

**Европейская экономическая комиссия****Комитет по внутреннему транспорту****Всемирный форум для согласования правил  
в области транспортных средств****Сто девяносто четвертая сессия**

Женева, 12–15 ноября 2024 года

Пункты 4.16.1 и 17.1 предварительной повестки дня

**Соглашение 1958 года:****Предложения по поправкам****к общим резолюциям по Соглашению 1998 года:****Рассмотрение поправок****к общим резолюциям №№ 1 (ОР.1) и 2 (ОР.2)****Предложение по поправке 5 к Общей резолюции № 1****Представлено Рабочей группой по пассивной безопасности\***

Воспроизведенный ниже текст был принят Рабочей группой по пассивной безопасности (GRSP) на ее семьдесят пятой сессии (ECE/TRANS/WP.29/GRSP/75, п. 31). В его основу положен документ ECE/TRANS/WP.29/GRSP/2023/37 с поправками, содержащимися в приложении VIII к докладу. Этот текст представлен Всемирному форуму для согласования правил в области транспортных средств (WP.29) и Административному комитету (AC.1) для рассмотрения на их сессиях в ноябре 2024 года.

\* В соответствии с программой работы Комитета по внутреннему транспорту на 2024 год, изложенной в предлагаемом бюджете по программам на 2024 год (A/78/6 (разд. 20), таблица 20.5), Всемирный форум будет разрабатывать, согласовывать и обновлять правила ООН в целях улучшения характеристик транспортных средств. Настоящий документ представлен в соответствии с этим мандатом.



Содержание изменить следующим образом:

## «Содержание»

	<i>Стр.</i>
Преамбула.....	XX
I. Изложение технических соображений и обоснование .....	XX
II. Общая резолюция (ОР.1) по соглашениям 1958 и 1998 годов, касающаяся описания и эксплуатационных качеств испытательных инструментов и устройств, необходимых для оценки соответствия колесных транспортных средств, предметов оборудования и частей техническим предписаниям, указанным в правилах и глобальных технических правилах .....	XX
1. Область применения.....	XX
2. Общие положения.....	XX
3. Конкретные положения.....	XX
Дополнение .....	XX
Добавление 1 — (зарезервировано для технических требований к манекену с достоверными биофизическими характеристиками, предназначенному для испытания на удар сзади (BioRID)) .....	XX
Добавление 2 — Технические требования к изготовлению, подготовке и сертификации антропометрического устройства для испытания на боковой удар взрослого мужского манекена WorldSID 50-го перцентиля (манекен WorldSID, мужской, 50-го перцентиля).....	XX
Добавление 3 — Технические требования к изготовлению, подготовке и сертификации ударного элемента в виде гибкой модели ноги пешехода (FlexPLI).....	XX
Добавление 4 — (зарезервировано для манекенов серии Q).....	XX
Добавление 5 — Технические требования для оценки пригодности моделей человеческого тела с целью определения пригодности ВУГ пешехода в качестве предварительного условия для использования ССЗП (МЧТ-ССЗП).....	XX
Добавление 6 — Технические требования и процедура калибровки объемного механизма определения точки «Н», а также процедура определения точки «Н» и фактического угла наклона туловища для сидений в автотранспортных средствах.....	XX

## I. Изложение технических соображений и обоснование

...

## II. Общая резолюция (ОР.1) по соглашениям 1958 и 1998 годов, касающаяся описания и эксплуатационных качеств испытательных инструментов и устройств, необходимых для оценки соответствия колесных транспортных средств, предметов оборудования и частей техническим предписаниям, указанным в правилах и глобальных технических правилах

[...]

Пункты 3 и 3.1 («Конкретные положения») изменить следующим образом:

### 3. Конкретные положения

3.1 В нижеследующей таблице перечислены отдельные добавления к настоящей Общей резолюции, в которых содержатся подробные данные, касающиеся конструкции, изготовления, технического обслуживания и подготовки испытуемых устройств или предметов оборудования.

<i>ECE/TRANS/WP.29/1101</i>	<i>Родовое название испытательного инструмента</i>	<i>Правила, требующие использования испытательного инструмента/устройства</i>	<i>Глобальные технические правила, требующие использования испытательного инструмента или устройства</i>	<i>Дата принятия добавления</i>
...	(зарезервировано)	№ 17	№ 7	...
– Добавление 1 к ОР.1	Манекен BioRID			
Поправка 1	Манекен	№ 135	№ 14	12 ноября 2014 года
– Добавление 2 к ОР.1	WorldSID, мужской, 50-го процентиля			
Поправка 2	FlexPLI	№ 127	№ 9	
– Добавление 3 к ОР.1				
Поправка 3	(зарезервировано)	...	...	...
– Добавление 4 к ОР.1	Манекен серии Q			
Поправка 4	МЧТ-ССЗП	№ 127	№ 9	( )
– Добавление 5 к ОР.1				
Поправка 5	Объемный механизм определения точки «Н»	№№ 14, 16, 17, 21, 25, 29, 32, 33, 35, 43, 46, 61, 80, 94, 95, 114, 125, 135, 137, 145, 158, 166, 167	№№ 6, 7, 14	( )
– Добавление 6 к ОР.1				

»

*Приложение* изменить следующим образом:

«Добавление 1 — (зарезервировано для технических требований к манекену с достоверными биофизическими характеристиками, предназначенному для испытания на удар сзади (BioRID))

Добавление 2 — Технические требования к изготовлению, подготовке и сертификации антропометрического устройства для испытания на боковой удар взрослого мужского манекена WorldSID 50-го перцентиля (манекен WorldSID, мужской, 50-го перцентиля)

Добавление 3 — Технические требования к изготовлению, подготовке и сертификации ударного элемента в виде гибкой модели ноги пешехода (FlexPLI)

Добавление 4 — (зарезервировано для манекенов серии Q)

Добавление 5 — Технические требования для оценки пригодности моделей человеческого тела с целью определения пригодности ВУГ пешехода в качестве предварительного условия для использования ССЗП (МЧТ-ССЗП)

Добавление 6 — Технические требования и процедура калибровки к объемному механизму определения точки «Н», а также процедура определения точки «Н» и фактического угла наклона туловища для сидений в автотранспортных средствах».

## «Добавление

Добавление 6 — Технические требования и процедура калибровки объемного механизма определения точки «Н», а также процедура определения точки «Н» и фактического угла наклона туловища для сидений в автотранспортных средствах

## Содержание

	<i>Стр.</i>
1. Введение .....	X
2. Требования.....	X
3. Процедура определения точки «Н» и фактического угла наклона туловища .....	X
Приложения	
A Описание объемного механизма определения точки «Н» (механизма 3-D «Н») .....	XX
B Трехмерная система координат .....	XX
C Контрольные параметры, касающиеся мест для сидения .....	XX
D Размеры и допуски по объемному механизму определения точки «Н» .....	XX

# Технические требования и процедура калибровки объемного механизма определения точки «Н», а также процедура определения точки «Н» и фактического угла наклона туловища для сидений в автотранспортных средствах

## 1. Введение

В настоящем добавлении изложены технические требования и процедура калибровки к объемному механизму определения точки «Н», а также процедура определения точки «Н» и фактического угла наклона туловища для сидений в автотранспортных средствах, предназначенные для применения во всех правилах ООН и ГТП ООН, на которые сделаны ссылки.<sup>3</sup>

### 1.1 Ограничения

Процедура, описанная в настоящем тексте, предназначена исключительно для использования в сочетании с испытаниями и сертификацией согласно правилам ООН и ГТП ООН, на которые сделаны ссылки. Использование и калибровка объемного механизма определения точки «Н» для других целей (например, для стендовых испытаний, программ потребительских рейтингов) может потребовать иных и/или более точных измерительных инструментов, процедур и/или допусков калибровки.

### 1.2 Определения

В настоящем добавлении используются следующие определения:

1.2.1 *«контрольные параметры»* означают одну или несколько из следующих характеристик места для сидения:

1.2.1.1 точку «Н» и точку «R» и их соотношение;

1.2.1.2 фактический угол наклона туловища и расчетный угол наклона туловища и соотношение между ними;

1.2.2 *«объемный механизм определения точки “Н”»* (механизм 3-D «Н») означает устройство, применяемое для определения точки «Н» и фактического угла наклона туловища; данное устройство описано в приложении А к настоящему добавлению и откалибровано в соответствии с приложением D к настоящему дополнению;

1.2.3 *«точка “Н”»* означает центр вращения туловища и бедра объемного механизма определения точки «Н», установленного на сиденье транспортного средства в соответствии с процедурой, описанной в пункте 4 ниже. Точка «Н» располагается в середине центральной линии устройства, проходящей между визирными метками точки «Н» с обеих сторон объемного механизма определения точки «Н». Теоретически точка «Н» соответствует (допуски см. в пункте 2.2.2 ниже) точке «R». После определения точки «Н» в соответствии с процедурой, описанной в пункте 3, считают, что эта точка является фиксированной по отношению к подушке сиденья и перемещается вместе с ней при регулировке сиденья;

1.2.4 *«точка “R”»* или *«контрольная точка места для сидения»* означает условную точку, указываемую изготовителем транспортного средства для каждого места для сидения и устанавливаемую относительно трехмерной системы координат;

- 1.2.5 «*линия туловища*» означает центральную линию штыря объемного механизма определения точки «Н», когда этот штырь находится в крайнем заднем положении;
- 1.2.6 «*фактический угол наклона туловища*» означает угол, измеряемый между вертикальной линией, проходящей через точку «Н», и линией туловища посредством заднего кругового сектора на объемном механизме определения точки «Н». Теоретически фактический угол наклона туловища соответствует конструктивному углу наклона туловища (допуски см. в пункте 2.2.2 ниже);
- 1.2.7 «*расчетный угол наклона туловища*» означает угол, измеряемый между вертикальной линией, проходящей через точку «R», и линией туловища в положении, соответствующем конструктивному положению спинки сиденья, указанному изготовителем транспортного средства;
- 1.2.8 «*центральная плоскость водителя или пассажира (ЦПВП)*» означает среднюю плоскость объемного механизма определения точки «Н», расположенного на каждом предусмотренном месте для сидения; она представлена координатой точки «Н» на оси «Y». На отдельных сиденьях центральная плоскость сиденья совпадает с центральной плоскостью водителя или пассажира. На других сиденьях центральная плоскость водителя или пассажира определяется изготовителем;
- 1.2.9 «*трехмерная система координат*» означает систему, описанную в приложении В к настоящему добавлению;
- 1.2.10 «*исходные точки отсчета*» означают физические точки (отверстия, плоскости, метки и углубления) на кузове транспортного средства, указанные изготовителем;
- 1.2.11 «*положение для измерения на транспортном средстве*» означает положение транспортного средства, определенное координатами исходных точек отсчета в трехмерной системе координат.

## 2. Требования

- 2.1 Представление данных
- Для каждого места для сидения, контрольные параметры которого будут использованы для проверки соответствия положениям соответствующих правил ООН и/или ГТП ООН, представляют все данные или соответствующую выборку следующих данных в том виде, как это указано в приложении С к настоящему добавлению:
- 2.1.1 координаты точки «R» в трехмерной системе координат;
- 2.1.2 расчетный угол наклона туловища;
- 2.1.3 все указания, необходимые для регулировки сиденья (если сиденье регулируемое) и установки его в положение для измерения, указанное в пункте 3.3 ниже.
- 2.2 Соотношение полученных данных с конструктивными спецификациями
- 2.2.1 Координаты точки «Н» и величину фактического угла наклона туловища, установленные в соответствии с процедурой, указанной в пункте 3 ниже, сравнивают соответственно с координатами точки «R» и величиной расчетного угла наклона туловища, указанными изготовителем транспортного средства.
- 2.2.2 Относительное положение точки «R» и точки «Н» и соотношение между расчетным углом наклона туловища и фактическим углом наклона туловища считают удовлетворительными для рассматриваемого места для сидения, если точка «Н», определенная ее координатами, находится

в пределах квадрата, горизонтальные и вертикальные стороны которого, равные 50 мм, имеют диагонали, пересекающиеся в точке «R», и если фактический угол наклона туловища не отличается от конструктивного угла наклона туловища более чем на 5 °.

- 2.2.3 В случае удовлетворения этих условий точка «R» и расчетный угол наклона туловища используют для проверки соответствия положениям соответствующих правил ООН и/или ГТП ООН.
- 2.2.4 Если точка «Н» или фактический угол наклона туловища не соответствуют требованиям пункта 2.2.2 выше, то точку «Н» и фактический угол наклона туловища определяют еще два раза (всего три раза). Если результаты двух из этих трех измерений удовлетворяют требованиям, то применяют положения пункта 2.2.3 выше.
- 2.2.5 Если результаты по меньшей мере двух из трех измерений, определенные в пункте 2.2.4 выше, не удовлетворяют требованиям пункта 2.2.2 выше или если проверка невозможна из-за того, что изготовитель транспортного средства не представил информации, касающейся положения точки «R» или расчетного угла наклона туловища, то используют барицентр трех полученных точек или средние значения всех трех измеренных углов, которые будут считаться приемлемыми во всех случаях, когда в соответствующих правилах ООН и/или ГТП ООН упоминается точка «R» или расчетный угол наклона туловища.

### **3. Процедура определения точки «Н» и фактического угла наклона туловища**

- 3.1 Транспортное средство выдерживают при температуре  $20 \pm 10$  °C по усмотрению изготовителя, с тем чтобы температура материала, из которого изготовлены сиденья, достигла комнатной. Если испытуемое сиденье никогда не использовалось, то на него помещают дважды в течение одной минуты человека или устройство весом 70–80 кг, с тем чтобы размять подушку и спинку сиденья. По просьбе изготовителя все комплекты сидений выдерживают в ненагруженном состоянии в течение, по крайней мере, 30 минут до установки на них объемного механизма определения точки «Н».
- 3.2 Транспортное средство устанавливают в положение для измерения, определенное в пункте 1.2.11 выше.
- 3.3 Если сиденье является регулируемым, то его сначала устанавливают в крайнее заднее нормальное при управлении или использовании положение, предусмотренное изготовителем транспортного средства, за счет одной лишь продольной регулировки сиденья и без перемещения сиденья, предусмотренного для целей, не связанных с обычным управлением или использованием. При наличии других способов регулировки сиденья (вертикальной, угла наклона спинки и т. д.) его затем приводят в положение, определенное изготовителем транспортного средства. Для откидных сидений жесткая фиксация в вертикальном положении должна соответствовать обычному положению при управлении транспортным средством, указанному изготовителем.
- 3.4 Поверхность места для сидения, с которой соприкасается объемный механизм определения точки «Н», покрывают муслиновой хлопчатобумажной тканью достаточного размера и соответствующей текстуры, определяемой как гладкая хлопчатобумажная ткань, имеющая 18,9 ниток на см<sup>2</sup> и весящая 0,228 кг/м<sup>2</sup>, или как вязаная или нетканая материя, имеющая аналогичные характеристики.

Если испытание проводят на сиденье вне транспортного средства, то пол, на который устанавливают сиденье, должен иметь те же основные



характеристики, что и пол транспортного средства, в котором будет установлено такое сиденье.

- 3.5 Основание и спинку объемного механизма определения точки «Н» помещают таким образом, чтобы центральная плоскость водителя или пассажира (ЦПВП) совпадала с центральной плоскостью объемного механизма определения точки «Н». По просьбе изготовителя объемный механизм определения точки «Н» может быть передвинут внутрь относительно ЦПВП, если он находится снаружи, и кромка сиденья не позволяет произвести его выравнивание.
- 3.6 Сегменты голени и бедра корректируются по значению 50-го перцентиля, что соответствует 417 мм для сегмента голени и 432 мм для бедра. По просьбе изготовителя установка голени и бедра, при которой измеряется точка «Н», может отличаться от указанной. Это должно быть четко обозначено на чертеже (чертежах) в точке «Н» и/или точке «R».
- 3.7 Ступни и голени прикрепляются к основанию корпуса либо отдельно, либо посредством Т-образного шарнирного соединения и расположенных ниже элементов ног. Линия, проходящая через визирные метки определения точки «Н», должна быть параллельной грунту и перпендикулярной продольной центральной плоскости сиденья.
- 3.8 Ступни и ноги объемного механизма определения точки «Н» располагаются нижеследующим образом:
- 3.8.1 сиденья водителя и пассажира, находящегося рядом с водителем;
- 3.8.1.1 ступни и ноги перемещают вперед таким образом, чтобы ступни заняли естественное положение, если это необходимо, между рабочими педалями. Левую ступню по возможности устанавливают таким образом, чтобы она находилась приблизительно на таком же расстоянии с левой стороны от центральной плоскости объемного механизма определения точки «Н», что и правая ступня с правой стороны. С помощью уровня проверки поперечной ориентации объемного механизма определения точки «Н» его приводят в горизонтальное положение, при необходимости, посредством регулировки основания корпуса либо путем перемещения ступней и ног назад. Линия, проходящая через визирные метки точки «Н», должна быть перпендикулярной продольной центральной плоскости сиденья;
- 3.8.1.2 если левая нога не может удерживаться параллельно правой, а левая ступня не может быть установлена на элементах конструкции транспортного средства, то левая ступня перемещается таким образом, чтобы ее можно было установить на опору. Горизонтальность определяют визирными метками.
- 3.8.2 Задние внешние сиденья
- Что касается задних или приставных сидений, то ноги располагают так, как это предписывается изготовителем. Если при этом ступни опираются на части пола, которые находятся на различных уровнях, то та ступня, которая первая прикоснулась к переднему сиденью, служит исходной, а другую ступню располагают таким образом, чтобы обеспечить горизонтальное положение устройства, проверяемое с помощью уровня поперечной ориентации основания сиденья.
- 3.8.3 Другие сиденья
- Необходимо следовать общей процедуре, указанной в пункте 3.8.1 выше, за исключением порядка установки ступней, который определяется изготовителем транспортного средства.

- 3.9 Размещаются ножные и набедренные грузы, и объемный механизм определения точки «Н» устанавливается в горизонтальное положение.
- 3.10 Заднюю часть основания туловища наклоняют вперед до остановки, и с помощью коленного Т-образного шарнира от спинки сиденья отводят объемный механизм определения точки «Н». Объемный механизм определения точки «Н» вновь устанавливают на прежнее место на сиденье одним из следующих способов:
- 3.10.1 если объемный механизм определения точки «Н» скользит назад, то применяют нижеследующую процедуру. Допускают соскальзывание объемного механизма определения точки «Н» назад до тех пор, пока не отпадет необходимость в использовании передней ограничительной горизонтальной нагрузки на коленный Т-образный шарнир, т. е. до тех пор, пока задняя часть механизма не соприкоснется со спинкой сиденья. При необходимости следует изменить положение голени и ступни;
- 3.10.2 если объемный механизм определения точки «Н» не скользит назад, то применяют нижеследующую процедуру. Объемный механизм определения точки «Н» отодвигают назад за счет использования горизонтальной задней нагрузки, прилагаемой к коленному Т-образному шарниру, до тех пор, пока задняя часть механизма не войдет в соприкосновение со спинкой сиденья (см. рис. А.2 в приложении к настоящему добавлению).
- 3.11 К задней части и основанию объемного механизма определения точки «Н» на пересечении кругового сектора бедра и кожуха Т-образного шарнира прилагают нагрузку в  $100 \pm 10$  Н. Это усилие должно быть все время направлено вдоль линии, проходящей через вышеуказанное пересечение до точки, находящейся чуть выше кожуха кронштейна бедра (см. рис. А.2 в приложении А к настоящему добавлению). Затем спинку механизма осторожно возвращают назад до соприкосновения со спинкой сиденья. Оставшаяся процедура проводится с осторожностью, с тем чтобы не допустить соскальзывания объемного механизма определения точки «Н» вперед.
- 3.12 Размещаются правые и левые сидельные грузы, а затем поочередно восемь спинных грузов. Положение объемного механизма определения точки «Н» выравнивается.
- 3.13 Спинку механизма наклоняют вперед для устранения давления на спинку сиденья. Производят три полных цикла бокового качания объемного механизма определения точки «Н» на дуге в  $10^\circ$  (по  $5^\circ$  в каждую сторону от вертикальной центральной плоскости), с тем чтобы выявить и устранить возможные точки трения между объемным механизмом определения точки «Н» и сиденьем.
- В ходе раскачивания Т-образный шарнир объемного механизма определения точки «Н» может отклоняться от установленного горизонтального и вертикального направления. Поэтому во время раскачивания механизма Т-образный шарнир должен удерживаться соответствующей поперечной силой. При удерживании Т-образного шарнира и раскачивании объемного механизма определения точки «Н» необходимо проявлять осторожность, с тем чтобы не допустить появления непредусмотренных внешних вертикальных или продольных нагрузок.
- Удерживать ступни объемного механизма определения точки «Н» или ограничивать их перемещение не следует. Если ступни изменяют свое положение, то они должны оставаться некоторое время в новом положении.
- Спинку объемного механизма определения точки «Н» осторожно возвращают назад до соприкосновения со спинкой сиденья, и уровни

выводятся в нулевое положение. В случае перемещения ступней во время раскачивания объемного механизма определения точки «Н» они устанавливаются вновь следующим образом:

каждая ступня попеременно приподнимается с пола на минимальную величину, необходимую для того, чтобы предотвратить ее дополнительное перемещение. При этом необходимо удерживать ступни таким образом, чтобы они могли поворачиваться; никаких продольных или поперечных нагрузок прилагать не следует. Когда каждая ступня вновь устанавливается в свое нижнее положение, пятка должна соприкасаться с соответствующим элементом конструкции;

поперечный уровень выводится в нулевое положение; при необходимости к верхней части спинки прилагается поперечная нагрузка, достаточная для того, чтобы установить основание объемного механизма определения точки «Н» на сиденье в горизонтальное положение.

- 3.14 Коленный Т-образный шарнир придерживают, с тем чтобы не допустить соскальзывания объемного механизма определения точки «Н» вперед на подушку сиденья, и затем:
- a) возвращают спинку механизма назад до соприкосновения со спинкой сиденья;
  - b) попеременно прилагают и снимают горизонтальную нагрузку, действующую в заднем направлении и не превышающую 25 Н, к штанге угла наклона спинки на высоте приблизительно центра крепления спинных грузов до тех пор, пока круговой сектор бедра не покажет, что после устранения действия нагрузки достигнуто устойчивое положение. Необходимо обеспечить, чтобы на объемный механизм определения точки «Н» не действовали никакие внешние нагрузки, направленные вниз или вбок. При необходимости повторной ориентации объемного механизма определения точки «Н» в горизонтальном направлении наклоняют спинку механизма вперед, вновь поворачивают его в горизонтальное положение и повторяют процедуру, указанную в пункте 3.13.
- 3.15 Производят все измерения:
- 3.15.1 Координаты точки «Н» измеряют относительно трехмерной системы координат. Фактическую точку «Н» измеряют по визирным отметкам определения точки «Н» с обеих сторон объемного механизма определения точки «Н» на равном расстоянии между ними.
- 3.15.2 Фактический угол наклона туловища определяют по круговому сектору наклона спинки объемного механизма определения точки «Н», причем штырь должен находиться в крайнем заднем положении.
- 3.16 В случае повторной установки объемного механизма определения точки «Н» сиденье должно быть свободным от любых нагрузок в течение не менее 30 минут до начала такой установки. Объемный механизм определения точки «Н» не оставляют на сиденье сверх того времени, которое необходимо для проведения данного испытания.
- 3.17 Если сиденья, находящиеся в одном и том же ряду, могут рассматриваться как одинаковые (многоместное сиденье, идентичные сиденья и т. п.), то можно определить только одну точку «Н» и один фактический угол наклона туловища для каждого ряда, помещая объемный механизм определения точки «Н», описанный в приложении А к настоящему добавлению, в том месте, которое можно рассматривать как типичное для данного ряда сидений.

Этим местом являются:

- 3.17.1 в переднем ряду — место водителя;
- 3.17.2 в заднем ряду или рядах — одно из крайних мест.

## Приложение А

### Описание объемного механизма определения точки «Н» (механизма 3-D «Н»)

1. Механизм должен соответствовать описанию, содержащемуся в SAE J826-Nov. 2008, которое можно получить по следующему адресу: Society of Automotive Engineers (SAE), 400 Commonwealth Drive, Warrendale, Pennsylvania 15096, United States of America. Он может (дополнительно) соответствовать более позднему варианту стандарта SAE J826 при условии, что он также/по-прежнему соответствует варианту от ноября 2008 года.
2. Спинка механизма и основание сиденья  
Спинку механизма и основание сиденья изготавливают из армированного пластика или металла; они моделируют туловище и бедра человека и крепятся друг к другу механически в точке «Н». На штырь, закрепленный в точке «Н», устанавливают круговой сектор для измерения фактического угла наклона спинки. Регулируемый шарнир бедра, соединяемый с основанием туловища, определяет центральную линию бедра и служит исходной линией для кругового сектора наклона бедра.
3. Элементы туловища и ног  
Элементы, моделирующие ступни и голени, соединяют с основанием туловища при помощи коленного Т-образного шарнира, который является продольным продолжением регулируемого кронштейна бедра. Для измерения угла сгиба колена элементы голени и лодыжки оборудованы круговыми секторами. Элементы, моделирующие ступни, имеют градуировку для определения угла наклона ступни. Ориентацию устройства обеспечивают за счет использования двух уровней. Грузы, моделирующие тело, устанавливаются в соответствующих центрах тяжести и обеспечивают давление на подушку сиденья, равное оказываемому пассажиром-мужчиной весом 76 кг. Все сочленения объемного механизма определения точки «Н» должны быть проверены, с тем чтобы обеспечить их свободное движение и исключить любое заметное трение.

Рис. А.1

## Обозначение элементов объемного механизма определения точки «Н»

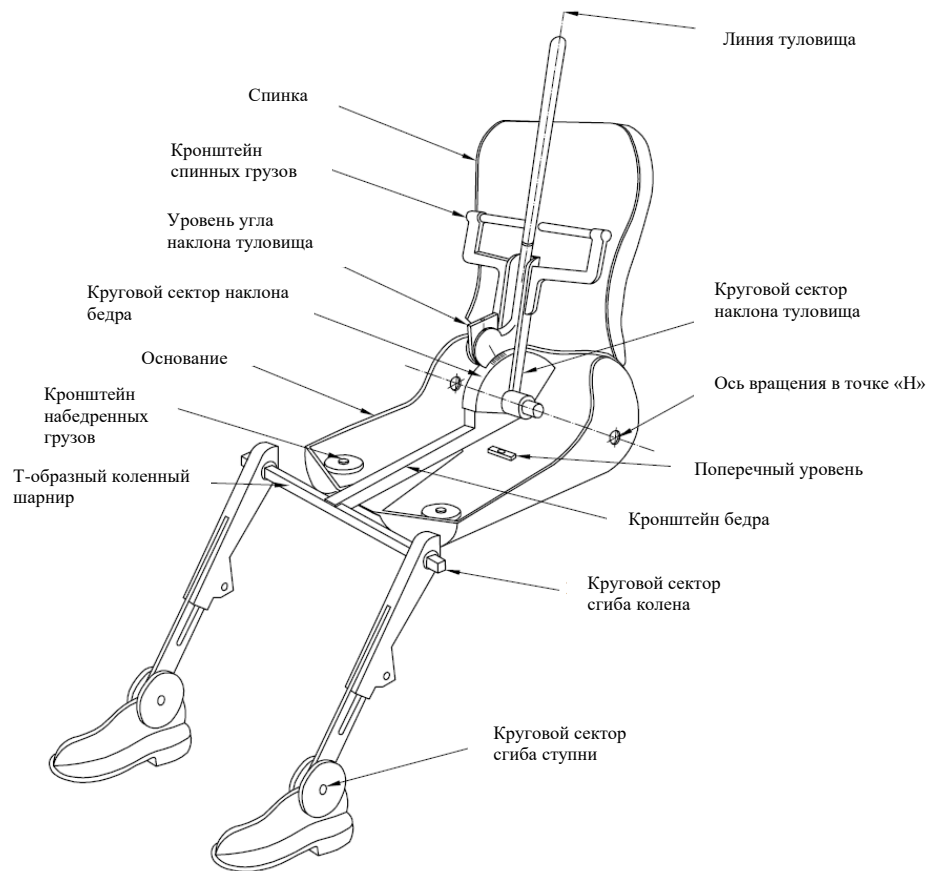
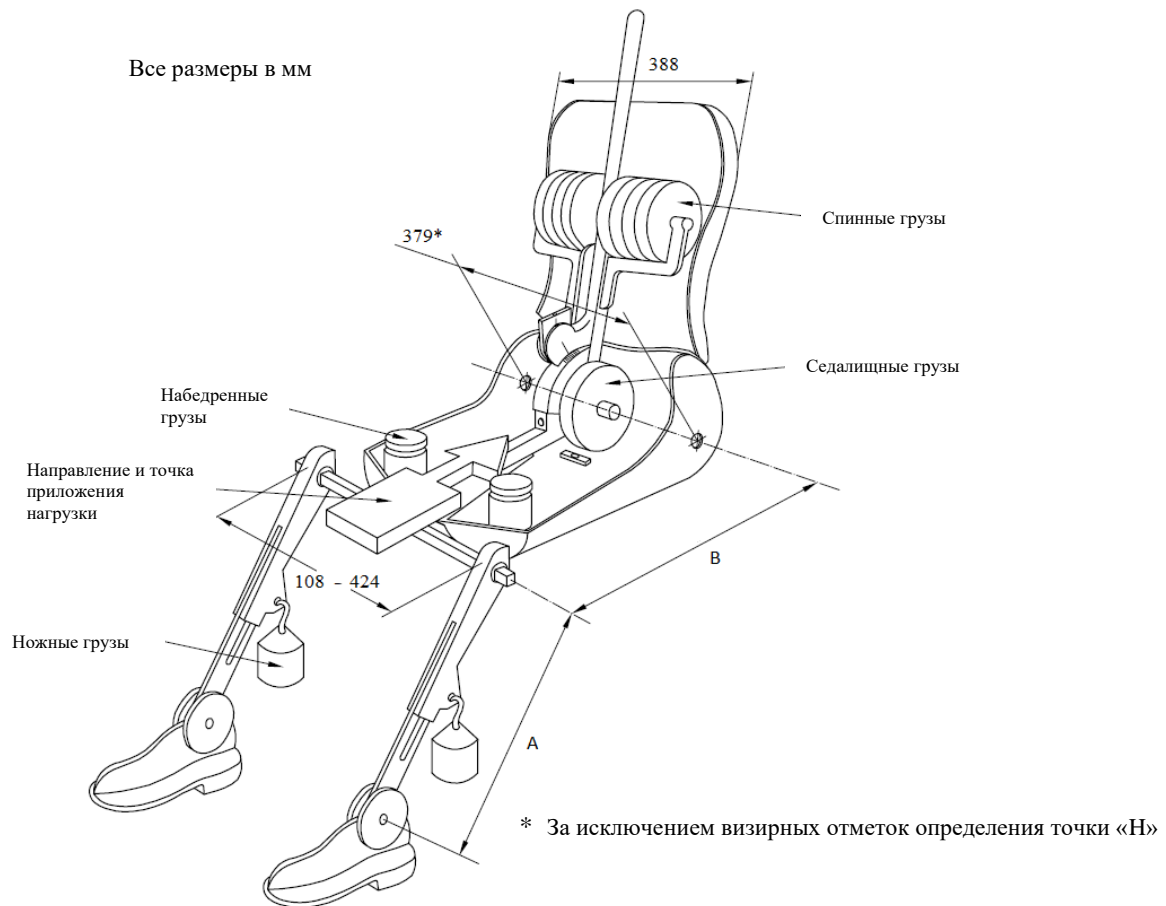


Рис. А.2  
**Размеры элементов объемного механизма определения точки «Н»  
и распределение грузов**

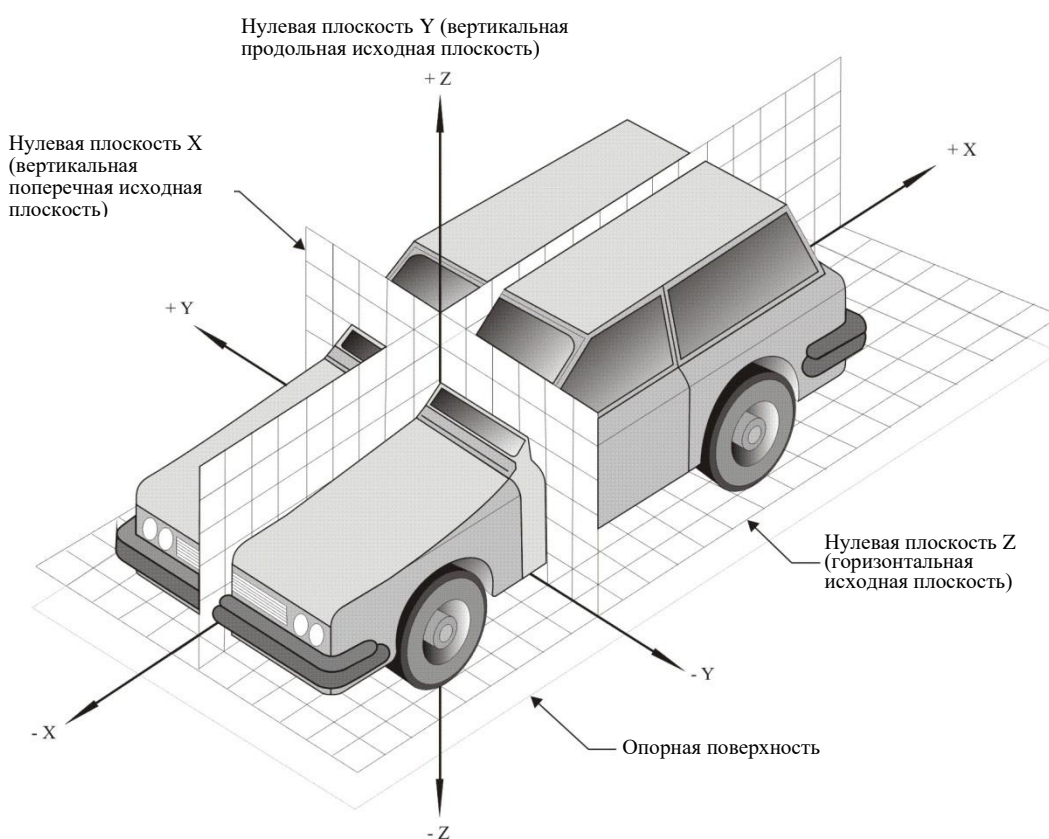


	10-й процентиль (мм)	50-й процентиль (мм)	95-й процентиль (мм)
Сегмент голени (A)	392,7	417,1	458,7
Сегмент бедра (B)	407,7	431,5	455,7

## Приложение В

### Трехмерная система координат

1. Трехмерная система координат определяется тремя ортогональными плоскостями, установленными изготовителем транспортного средства (см. рис.)<sup>1</sup>.
2. Положение для измерения на транспортном средстве обеспечивают путем установки данного транспортного средства на опорную поверхность таким образом, чтобы координаты исходных точек отсчета соответствовали величинам, указанным изготовителем.
3. Координаты точек «R» и «Н» устанавливают относительно исходных точек отсчета, определенных изготовителем транспортного средства.



<sup>1</sup> Система координат соответствует требованиям стандарта ISO 4130:1978.



## Приложение С

### Контрольные параметры, касающиеся мест для сидения

1. Кодирование контрольных параметров
 

Контрольные параметры перечисляют последовательно по каждому месту для сидения. Места для сидения определяют двузначным кодом. Первый знак представляет собой арабскую цифру и обозначает ряд мест, причем отсчет ведется спереди назад. Вторым знаком является заглавная буква, которая обозначает расположение места для сидения в ряду, причем отсчет ведется в направлении движения транспортного средства вперед; при этом используют следующие буквы:

L — левое,  
 C — центральное,  
 R — правое.
2. Обозначение положения для измерения на транспортном средстве
  - 2.1 Координаты исходных точек отсчета
 

X.....

Y.....

Z.....
  3. Перечень контрольных параметров
    - 3.1 Место для сидения:.....
      - 3.1.1 Координаты точки «R»:
 

X.....

Y.....

Z.....
      - 3.1.2 Расчетный угол наклона туловища: .....
      - 3.1.3 Конкретные положения для регулировки сиденья<sup>2</sup>:
 

по горизонтали:.....

по вертикали:.....

под углом:.....

под углом наклона туловища.....
  4. Установка голени и бедер на объемном механизме определения точки «Н»: .....
 

голень:.....

бедро: .....

*Примечание:* перечислить контрольные параметры для других мест для сидения по пунктам 3.2, 3.3 и т. д.

<sup>2</sup> Ненужное вычеркнуть.

## Приложение D

### Размеры и допуски по объемному механизму определения точки «Н»

Объемный механизм определения точки «Н»		Дата:	
Позиция	Описание	Технические характеристики	Измерения
Спинка механизма и основание подушки			
1	Крутящий момент в сочленении в точке «Н»	$3,4 \pm 0,45$ Нм	
2a	Углубление Н1L позади вертикальной поверхности угольника	$134,9 \pm 2$ мм	
2b	Углубление Н1R позади вертикальной поверхности угольника	$134,9 \pm 2$ мм	
2c	Средняя (центральная) точка «Н» позади вертикальной поверхности угольника	$134,9 \pm 2$ мм	
3a	Высота выемки Н1L над ровной поверхностью	$97,6 \pm 2$ мм	
3b	Высота выемки Н1R над ровной поверхностью	$97,6 \pm 2$ мм	
Прокладка под основанием подушки, обеспечивающая равенство значений 3a и 3b			
3c	Высота выемки Н1 над ровной поверхностью (среднее значение 3a и 3b)	$97,6 \pm 2$ мм	
3d	Пузырьковый уровень основания подушки	считывание пузырькового уровня	
4a b)	Сгиб левого (правого) коленного сустава в положение Н1L (Н1R), x — расстояние по горизонтали для 95 % длины ноги	$455,7 \pm 2$ мм	Левое Правое
4c d)	Высота левого (правого) коленного сустава над ровной поверхностью, z — 95 % длины ноги	$97,6 \pm 2$ мм	

Объемный механизм определения точки «Н»		Дата:	
.....		.....	
4e f)	Поворот левого (правого) коленного сустава в положение H1L (H1R), x — 50 % длины ноги	431,5 ± 2 мм	
4g h)	Поворот левого (правого) коленного сустава в положение H1L (H1R), x — 10 % длины ноги	407,7 ± 2 мм	
4i)	Расстояние x коленного сустава от точки «Н» (среднее значение 4a и 4b)	455,7 ± 2 мм	
4j)	Высота коленного сустава над ровной поверхностью (среднее значение 4c и 4d)	97,6 ± 2 мм	
4k)	Разница в высоте между средними значениями в случае H1 и коленного сустава (4j–3c)	0 ± 1 мм	
4m)	Угол бокового обзора по оси x [арктангенс (4k/4i)]	0 ± 0,2 °	
5a)	Смещение спинки механизма относительно основания подушки (значение является положительным, если спинка механизма выступает вперед за основание подушки); измерения производятся до средних крепежных болтов нижней части спинки на уровне C/L	0 +4/–0 мм	Первоначальное Окончательное
5b)	Плоская поверхность нижней средней части спинки; производится измерение смещения между верхним и нижним крепежными болтами в нижней части спинки C/L	<1,1 мм (90 ± 0,5 °)	
<i>Примечание: после регулировки пузырькового уровня основания подушки или смещения/обеспечения вертикальности спинки механизма измерительная координатная система устанавливается заново. Измерения 2–5 повторяются.</i>			
6a)	Угол наклона бедра на поверхности (угломер на Т-образном шарнире)	0 ± 0,1 °	
6b)	Угол наклона бедра (от точек СММ на поверхности)	0 ± 0,2 °	
7a)	Угол наклона туловища на поверхности (угломер на градуированной линейке, помещенной на модели головы)	90 ± 0,1 °	
7b)	Угол наклона туловища (от точек СММ на поверхности)	90 ± 0,2 °	

Объемный механизм определения точки «Н»		Дата:		
.....		.....		
7c	Угол наклона тазобедренного сустава (от точек ССМ на туловище и угла наклона бедра на поверхности)  Угол наклона тазобедренного сустава = угол наклона туловища — угол наклона бедра	$90 \pm 0,25^\circ$		
7d	Считывание значений с градуированной линейки, предназначенной для измерения угла наклона тазобедренного сустава	$90 \pm 1^\circ$		
7e	Пузырьковый уровень по углу наклона туловища на круговом секторе тазобедренного сустава	считывание пузырькового уровня		
7f	Считывание значений с градуированной линейки, предназначенной для измерения угла наклона туловища (назад) (направление вперед соответствует отрицательному углу)	$0 \pm 1^\circ$		
7g	Угол наклона туловища (угломер на поверхности, грузы размещены на левой стороне туловища)	$90 \pm 0,5^\circ$		
7h	Угол наклона туловища (от точек СММ на поверхности, грузы размещены на левой стороне туловища)	$90 \pm 0,5^\circ$		
9	Считывание с угломера боковых значений пузырькового уровня	$0 \pm 1^\circ$		
10a	Ширина основания подушки в точке «Н» (визирные отметки на глубине 3,8 мм не учитываются)	$379 \pm 2$ мм		
10b	Ширина спинки, максимальная	$388 \pm 2$ мм		
	Голени		Левая	Правая
12a c)	Градуированная линейка для измерения угла сгиба левого (правого) колена — внутренняя (I) и внешняя (O) стороны  (задняя сторона ноги установлена под углом в $90^\circ$ к горизонтальной поверхности Т-образного шарнира)	$90 \pm 1^\circ$	I	O

<i>Объемный механизм определения точки «Н»</i>		<i>Дата:</i>	
.....		.....	
12b d)	Градированная линейка для измерения угла наклона лодыжки (ступни)	$96,5 \pm 1^\circ$	О
13a e)	Поворот левой (правой) лодыжки на ровной поверхности	$107,2 \pm 2$ мм	
13b f)	Сгиб левого (правого) коленного сустава с учетом поворота лодыжки (95 %)	$458,7 \pm 2$ мм	
13c g)	Сгиб левого (правого) коленного сустава с учетом поворота лодыжки (50 %)	$417,1 \pm 2$ мм	
13d h)	Сгиб левого (правого) коленного сустава с учетом поворота лодыжки (10 %)	$392,7 \pm 2$ мм	
14a	Левая (правая) лодыжка поворачивается свободно	Да. Если нет, то необходим ремонт	
14b	Левое (правое) колено сгибается свободно	Да. Если нет, то необходим ремонт	
	Вес механизма		
15a	Основание подушки и спинка механизма (с угломером, но без грузов)	$19,7 \pm 1,2$ кг	
15b	Голень и обувь * 2	$8,8 \pm 0,2$ кг	
15c	Вес туловища и сиделищных элементов * 10, вес бедер * 2, вес ног * 2	$48,5 \pm 0,3$ кг	
15d	Общий вес	$77,0 \pm 1,5$ кг	

NB: Нумерация соответствует SAE J826-Nov. 2008.