



---

## **Европейская экономическая комиссия**

### **Комитет по внутреннему транспорту**

#### **Всемирный форум для согласования правил в области транспортных средств**

Сто девяносто четвертая сессия

Женева, 12–15 ноября 2024 года

Пункт 4.8.4 предварительной повестки дня

**Соглашение 1958 года:**

**рассмотрение проектов поправок к существующим  
правилам ООН, представленных GRSP**

### **Предложение по дополнению 4 к поправкам серии 03 к Правилам № 100 ООН (транспортные средства с электроприводом)**

#### **Представлено Рабочей группой по пассивной безопасности\***

Воспроизведенный ниже текст был принят Рабочей группой по пассивной безопасности (GRSP) на ее семьдесят пятой сессии (ECE/TRANS/WP.29/GRSP/75, пункт 18). В его основу положен документ GRSP-75-01-Rev.3. Этот текст представляется Всемирному форуму для согласования правил в области транспортных средств (WP.29) и Административному комитету (AC.1) для рассмотрения на их сессиях в ноябре 2024 года.

---

\* В соответствии с программой работы Комитета по внутреннему транспорту на 2024 год, изложенной в предлагаемом бюджете по программам на 2024 год (A/78/6 (разд. 20), таблица 20.5), Всемирный форум будет разрабатывать, согласовывать и обновлять правила ООН в целях улучшения характеристик транспортных средств. Настоящий документ представлен в соответствии с этим мандатом.



Пункты 1.1 и 1.2 изменить следующим образом:

## «1. Область применения

1.1 Часть I: Требования к безопасности, касающиеся электрического привода дорожных транспортных средств категорий М, N и O<sup>1</sup>, максимальная расчетная скорость которых превышает 25 км/ч и которые оснащены электрическим приводом, за исключением транспортных средств, имеющих постоянное соединение с сетью.

Однако в случае транспортных средств категории O, зарядка аккумуляторных батарей которых производится от оси (одной из осей) с электроприводом транспортного средства, применяются требования части I настоящих Правил ООН, включая требования, касающиеся ПСАЭЭ (т. е. такие батареи рассматриваются как ПСАЭЭ, даже если они не создают тягового усилия).

Часть I настоящих Правил не охватывает:

- a) требования к безопасности дорожных транспортных средств после аварии;
- b) высоковольтные компоненты и системы, которые гальванически не соединены с высоковольтной шиной электрического привода;
- c) высоковольтное электрическое соединение между буксирующим транспортным средством и прицепом(ами).

1.2 Часть II: Требования к безопасности, касающиеся перезаряжаемой системы аккумулирования электрической энергии (ПСАЭЭ) дорожных транспортных средств категорий М, N и O, которые оснащены электрическим приводом, за исключением транспортных средств, имеющих постоянное соединение с сетью.

Часть II настоящих Правил не применяется к аккумуляторной батарее, которая используется в основном в качестве источника питания для запуска двигателя и/или освещения и/или иных вспомогательных систем транспортного средства.

Однако в случае транспортных средств категории O, зарядка аккумуляторных батарей которых производится от оси (одной из осей) с электроприводом транспортного средства, применяются требования части II настоящих Правил ООН, включая требования, касающиеся ПСАЭЭ (т. е. такие батареи рассматриваются как ПСАЭЭ, даже если они не создают тягового усилия)».

Пункт 2.1 изменить следующим образом:

## «2. Определения

Для целей настоящих Правил применяются нижеследующие определения.

2.1 "Режим, допускающий движение" означает режим работы транспортного средства, при котором после нажатия на педаль акселератора (либо включения эквивалентного органа управления) или отключения тормозной системы электрический привод обеспечивает движение транспортного средства, или — в случае транспортного

<sup>1</sup> В соответствии с определениями, содержащимися в Сводной резолюции о конструкции транспортных средств (CP.3), документ ECE/TRANS/WP.29/78/Rev.6, п. 2 —  
URL: <https://unece.org/transport/standards/transport/vehicle-regulations-wp29/resolutions>.

средства категории О — режим работы транспортного средства, при котором оно сцеплено с буксирующим транспортным средством в режиме, допускающем движение».

Включить новые пункты 2.54 и 2.55 следующего содержания:

«2.54 "Грузовое отделение прицепа" означает отделение прицепа, очерченное кузовом. Грузовое отделение прицепа ограничивается полом загружаемого пространства и внутренней поверхностью кузова, а также размещаемым внутри инструментарием хранения (например, ящичный поддон и т. д.), если таковой имеется.

2.55 "Ось с электроприводом" означает установленную на транспортном средстве категории О ось, вырабатывающую электрическую энергию и/или обеспечивающую электрическую тягу.

Аккумуляторные батареи, зарядка которых производится от оси (одной из осей) с электроприводом транспортного средства, могут включать в себя необходимые системы для физической поддержки, терморегулирования и электронного управления, а также корпус».

Пункт 5.1.1 изменить следующим образом:

## «5. **Часть I: Предписания, касающиеся особых требований к электрическому приводу транспортного средства**

### 5.1.1 Защита от прямого контакта

Части под напряжением должны соответствовать положениям пунктов 5.1.1.1 и 5.1.1.2 в части защиты от прямого контакта. Электрозащитные ограждения, кожухи, твердая изоляция и соединители должны быть устроены так, чтобы их нельзя было открыть, разъединить, разобрать или снять без соответствующих инструментов либо — в случае транспортных средств категорий N<sub>2</sub>, N<sub>3</sub>, M<sub>2</sub>, M<sub>3</sub>, O<sub>3</sub> и O<sub>4</sub> — без задействования управляемого оператором включающего/выключающего устройства или эквивалентных средств.

Вместе с тем соединители (включая входное соединительное устройство на транспортном средстве) разрешается разъединять без соответствующих инструментов, если они удовлетворяют одному или более из нижеперечисленных требований:

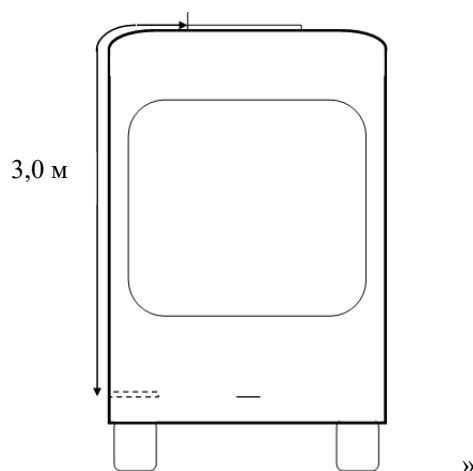
- a) они соответствуют положениям пунктов 5.1.1.1 и 5.1.1.2 в случае разъединения, либо
- b) они снабжены запорным механизмом (для отделения соединителя от сопрягающего компонента требуется не менее двух различных манипуляций). Кроме того, для обеспечения возможности разъединения соединительного устройства другие компоненты, не являющиеся частью соединителя, должны сниматься только с использованием соответствующих инструментов либо — в случае транспортных средств категорий N<sub>2</sub>, N<sub>3</sub>, M<sub>2</sub>, M<sub>3</sub>, O<sub>3</sub> и O<sub>4</sub> — с задействованием управляемого оператором включающего/выключающего устройства или эквивалентных средств, либо
- c) в течение 1 с после разъединения соединительного устройства эффективное значение напряжения частей под напряжением не превышает 60 В для постоянного тока или 30 В для переменного тока.

В случае транспортных средств категорий N<sub>2</sub>, N<sub>3</sub>, M<sub>2</sub>, M<sub>3</sub>, O<sub>3</sub> и O<sub>4</sub> это требование не распространяется на подводящие соединительные

устройства, находящиеся под напряжением только в процессе зарядки ПСАЭЭ, если они расположены на крыше транспортного средства — вне досягаемости для человека, находящегося снаружи транспортного средства, а в случае транспортных средств категорий М<sub>2</sub> и М<sub>3</sub> минимальное расстояние "дотягивания с перегибом" от подножки транспортного средства до расположенных на крыше зарядных устройств составляет 3 м. При наличии нескольких подножек из-за поднятого пола в транспортном средстве расстояние "дотягивания с перегибом" измеряется от самой низкой подножки на входе, как это показано на рис. 1.

Рис. 1

**Схематическое изображение порядка измерения расстояния "дотягивания с перегибом"**



*Пункт 5.1.1.1* изменить следующим образом:

«5.1.1.1 Применительно к частям под высоким напряжением, находящимся внутри пассажирского салона или багажного отделения либо грузового отделения прицепа, должна обеспечиваться степень защиты IPXXD».

*Пункт 5.1.1.2* изменить следующим образом:

«5.1.1.2 Применительно к частям под высоким напряжением, находящимся вне пассажирского салона или багажного отделения либо грузового отделения прицепа, должна обеспечиваться степень защиты IPXXD».

*Пункт 5.1.1.3* изменить следующим образом:

«5.1.1.3 Служебный разъединитель

Для высоковольтного служебного разъединителя, который можно открыть, разобрать или снять без соответствующих инструментов либо — в случае транспортных средств категорий N<sub>2</sub>, N<sub>3</sub>, M<sub>2</sub>, M<sub>3</sub>, O<sub>3</sub> и O<sub>4</sub> — без задействования управляемого оператором включающего/выключающего устройства или эквивалентных средств, когда он открыт, разобран или снят без соответствующих инструментов, должна обеспечиваться степень защиты IPXXB».

*Пункт 5.1.1.4.2* изменить следующим образом:

«5.1.1.4.2 Знак должен быть отчетливо нанесен также на защитных кожухах и электроразъединителях, при снятии которых открывается доступ к находящимся под напряжением частям высоковольтных цепей. Это положение является факультативным для любого соединительного устройства высоковольтных шин. Данное положение не применяется в тех случаях:

- a) когда электрoзащитные ограждения или кожухи являются физически недоступными и не могут быть открыты или сняты без снятия других компонентов транспортного средства при помощи соответствующих инструментов;
- b) когда электрoзащитные ограждения или кожухи расположены под полом транспортного средства;
- c) речь идет об электрoзащитных ограждениях или кожухах подводящего соединительного устройства транспортных средств категорий N<sub>2</sub>, N<sub>3</sub>, M<sub>2</sub>, M<sub>3</sub>, O<sub>3</sub> и O<sub>4</sub>, которое соответствует условиям, предписанным в пункте 5.1.1».

*Пункт 5.1.2.3 изменить следующим образом:*

«5.1.2.3 В случае транспортных средств, подключаемых с помощью подводящего соединения между штатным входным соединительным устройством и соединительным разъемом к заземленному внешнему источнику электропитания, предусматривают устройство, обеспечивающее гальваническое соединение электрической массы с "землей" для внешнего источника электропитания.

Это устройство должно обеспечивать соединение с "землей", прежде чем напряжение с внешнего источника электропитания будет подано на транспортное средство, и сохранять его до тех пор, пока подача напряжения на транспортное средство с внешнего источника электропитания не будет прекращена.

Соблюдение этого требования может быть продемонстрировано либо посредством использования соединительного устройства, указанного изготовителем транспортного средства, либо путем визуального осмотра или при помощи чертежей.

Изложенные выше требования применяются к транспортным средствам только при зарядке от стационарного пункта подзарядки при помощи зарядного кабеля конечной длины через ввод для транспортных средств, включающий в себя соединительный разъем и входное соединительное устройство на транспортном средстве».

*Пункты 5.2.3 и 5.2.4 изменить следующим образом:*

«5.2.3 Предупреждение об эксплуатационном отказе ПСАЭЭ

В случаях, указанных в пунктах 6.13–6.15, на транспортном средстве должен подаваться предупреждающий сигнал для водителя, когда транспортное средство находится в режиме, допускающем движение.

В случае визуального предупреждения контрольный сигнал в зажатом состоянии должен быть достаточно ярким, с тем чтобы водитель мог видеть его в условиях управления транспортным средством как в дневное, так и в ночное время, когда глаза водителя адаптируются к окружающим условиям освещения дороги.

Этот контрольный сигнал должен включаться в порядке проверки работы лампочки либо в том случае, когда ключ запуска силовой установки переведен в положение "Вкл.", либо когда он находится в положении между "Вкл." и "Пуск", которое предусмотрено изготовителем в качестве контрольного положения. Данное требование не применяется к контрольным сигналам или текстовым сообщениям, выводимым в общее пространство.

Несмотря на положения, изложенные выше, в случае транспортных средств категории O в ситуациях, указанных в пунктах 6.13–6.15, с прицепа для водителя буксирующего транспортного средства должно подаваться визуальное и/или звуковое предупреждение.

В случае транспортных средств категорий O<sub>3</sub> и O<sub>4</sub> в ситуациях, указанных в пунктах 6.13–6.15, от прицепа на буксирующее транспортное средство может поступать сигнал для подачи визуального предупреждения в соответствии с настоящим пунктом и/или звукового предупреждения (например, через шину CAN, соответствующую стандарту ISO 11992-2).

#### 5.2.4 Предупреждение о низком запасе энергии в ПСАЭЭ

В случае полных электромобилей (транспортных средств, оборудованных силовой установкой, в которой в качестве преобразователей тяговой энергии используются исключительно электрические приводы, а в качестве систем накопления тяговой энергии — исключительно перезаряжаемые системы аккумулирования электрической энергии) при низком уровне зарядки ПСАЭЭ водителю подается предупреждающий сигнал. Руководствуясь инженерной оценкой, изготовитель определяет тот минимально необходимый запас энергии ПСАЭЭ, при котором впервые подается предупреждающий сигнал водителю.

В случае визуального предупреждения контрольный сигнал в зажженном состоянии должен быть достаточно ярким, с тем чтобы водитель мог видеть его в условиях управления транспортным средством как в дневное, так и в ночное время, когда глаза водителя адаптируются к окружающим условиям освещения дороги.

В случае транспортных средств категории O этот предупреждающий сигнал не требуется».

*Пункты 5.3.1 и 5.3.2 изменить следующим образом:*

«5.3 Предупреждение случайного или непреднамеренного движения транспортного средства

5.3.1 Всякий раз, когда транспортное средство после запуска силовой установки вручную впервые переводится в "режим, допускающий движение", водителю должен подаваться по крайней мере единовременный сигнал.

Вместе с тем это положение является факультативным в тех случаях, когда тяга для транспортного средства после запуска прямо или косвенно обеспечивается двигателем внутреннего сгорания, а также в случае транспортных средств категории O.

Для того чтобы исключить возможность независимой активации режима движения на транспортном средстве категории O, необходимо, чтобы его силовая установка включалась только в том случае, когда прицеп сцеплен с буксирующим транспортным средством и когда на силовую установку прицепа передается сигнал, команда либо воздействие.

5.3.2 Водитель, покидающий транспортное средство, должен четко оповещаться соответствующим сигналом (например, оптическим или звуковым), если транспортное средство все еще находится в режиме, допускающем движение. Кроме того, в случае транспортных средств категорий M<sub>2</sub> и M<sub>3</sub> вместимостью более 22 пассажиров (помимо водителя) этот сигнал должен подаваться, когда водитель покидает свое место.

Вместе с тем это положение является факультативным в тех случаях, когда тяга для транспортного средства после запуска прямо или косвенно обеспечивается двигателем внутреннего сгорания, а также в случае транспортных средств категории O».

Пункт 5.3.3 и новый рис. 3 изменить следующим образом:

«5.3.3 Если ПСАЭЭ может заряжаться от внешнего источника, то должна быть исключена возможность приведения транспортного средства в движение с помощью его собственной силовой установки, пока соединительный разъем на транспортном средстве физически соединен с входным соединительным устройством на транспортном средстве.

Соблюдение этого требования должно быть продемонстрировано с использованием соединительного разъема на транспортном средстве, указанного изготовителем транспортного средства.

В случае транспортных средств категории О стояночный тормоз прицепа должен включаться автоматически, пока соединительный разъем на прицепе физически соединен с входным соединительным устройством на прицепе.

Изложенные выше требования применяются к транспортным средствам только при зарядке от стационарного пункта подзарядки при помощи зарядного кабеля конечной длины через ввод для транспортных средств, включающий в себя соединительный разъем и входное соединительное устройство на транспортном средстве».

Приложение 9С, пункт 3.2 изменить следующим образом:

«3.2 Процедура испытания

Испытуемое устройство замедляется или ускоряется по полосам ускорения, указанным в таблицах 1–3. Изготовитель решает, следует ли проводить испытания в положительном или отрицательном направлении либо в обоих направлениях.

Для каждого из указанных испытательных импульсов можно использовать отдельное испытуемое устройство.

Испытательный импульс должен находиться в пределах минимальных и максимальных значений, указанных в таблицах 1–3. Если это рекомендовано изготовителем, то испытуемое устройство может подвергаться воздействию удара, интенсивность и/или продолжительность которого превышают максимальные значения, указанные в таблицах 1–3.

По завершении испытания предусматривается 1-часовой период наблюдения в условиях температуры окружающего воздуха в испытательной среде.

Рис. 1

Обобщенное описание испытательных импульсов

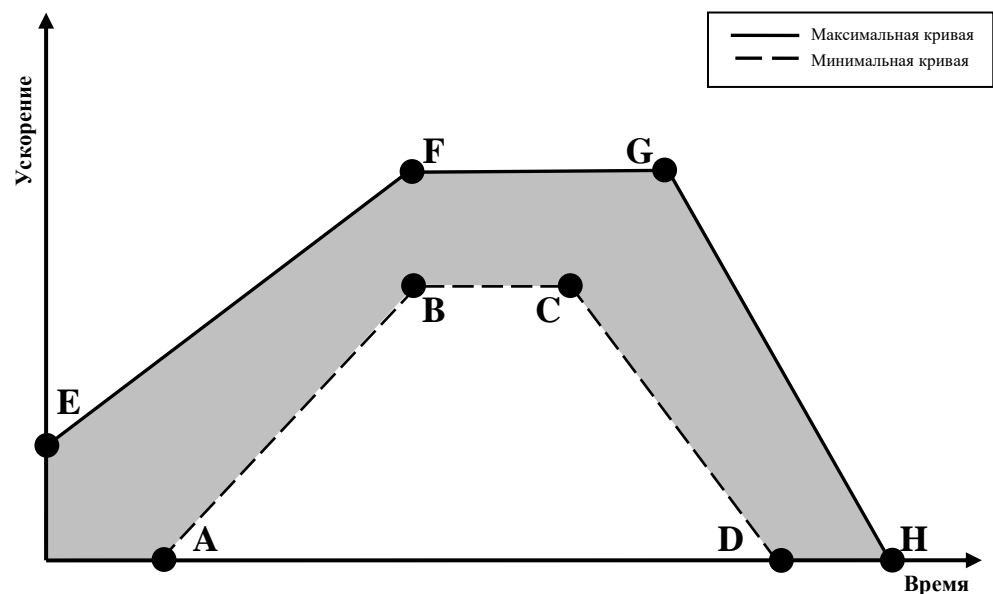


Таблица 1 для транспортных средств категорий М<sub>1</sub>, N<sub>1</sub>, O<sub>1</sub> и O<sub>2</sub><sup>1</sup>

Точка	Время (мс)	Ускорение (g)	
		продольная составляющая	поперечная составляющая
A	20	0	0
B	50	20	8
C	65	20	8
D	100	0	0
E	0	10	4,5
F	50	28	15
G	80	28	15
H	120	0	0

Таблица 2 для транспортных средств категорий М<sub>2</sub> и N<sub>2</sub>

Точка	Время (мс)	Ускорение (g)	
		продольная составляющая	поперечная составляющая
A	20	0	0
B	50	10	5
C	65	10	5
D	100	0	0
E	0	5	2,5
F	50	17	10
G	80	17	10
H	120	0	0

Таблица 3 для транспортных средств категорий М<sub>3</sub>, N<sub>3</sub>, O<sub>3</sub> и O<sub>4</sub>

Точка	Время (мс)	Ускорение (g)	
		продольная составляющая	поперечная составляющая
A	20	0	0
B	50	6,6	5
C	65	6,6	5
D	100	0	0
E	0	4	2,5
F	50	12	10
G	80	12	10
H	120	0	0

По завершении испытания предусматривается 1-часовой период наблюдения в условиях температуры окружающего воздуха в испытательной среде».

Приложение 9С «Механический удар», пункт 3.2, таблица 1, добавить новую сноску 1 следующего содержания:

«<sup>1</sup> В случае транспортных средств категорий O<sub>1</sub> и O<sub>2</sub> по просьбе изготовителя могут использоваться импульсы, определенные в таблице 2 пункта 3.2 приложения 9С, если максимальная расчетная скорость этих транспортных средств категорий O<sub>1</sub> и O<sub>2</sub> ограничена 100 км/ч».