

**Европейская экономическая комиссия****Комитет по внутреннему транспорту****Всемирный форум для согласования правил  
в области транспортных средств****193-я сессия**

Женева, 25–28 июня 2024 года

Пункт 4.9.4 предварительной повестки дня

**Соглашение 1958 года:****Рассмотрение проектов поправок к существующим  
правилам ООН, представленных GRBP****Предложение по поправкам серии 02 к Правилам № 138  
ООН (бесшумные автотранспортные средства)****Представлено Рабочей группой по вопросам шума и шин\***

Воспроизведенный ниже текст был принят Рабочей группой по вопросам шума и шин (GRBP) на ее семьдесят девятой сессии (ECE/TRANS/WP.29/GRBP/77, пункт 16). В его основу положен документ ECE/TRANS/WP.29/GRBP/2024/2 с поправками, содержащимися в документе GRBP- 79-34-Rev.2. Этот текст представлен Всемирному форуму для согласования правил в области транспортных средств (WP.29) и Административному комитету (AC.1) для рассмотрения на их сессиях в июне 2024 года.

\* В соответствии с программой работы Комитета по внутреннему транспорту на 2024 год, изложенной в предлагаемом бюджете по программам на 2024 год (A/78/6 (разд. 20), таблица 20.5), Всемирный форум будет разрабатывать, согласовывать и обновлять правила ООН в целях улучшения характеристик транспортных средств. Настоящий документ представлен в соответствии с этим мандатом.



## Единообразные предписания, касающиеся официального утверждения бесшумных автотранспортных средств в отношении их пониженной слышимости

### Содержание

Стр.

#### Правила

1.	Область применения .....	3
2.	Определения .....	3
3.	Заявка на официальное утверждение .....	7
4.	Маркировка .....	8
5.	Официальное утверждение .....	8
6.	Технические требования .....	9
7.	Изменение типа транспортного средства и распространение официального утверждения .....	14
8.	Соответствие производства .....	14
9.	Санкции, налагаемые за несоответствие производства .....	15
10.	Окончательное прекращение производства .....	15
11.	Переходные положения .....	15
12.	Названия и адреса технических служб, уполномоченных проводить испытания на официальное утверждение, и органов по официальному утверждению типа .....	16

#### Приложения

1	Сообщение .....	17
	Добавление к карточке сообщения № ... (Техническая информация) .....	19
2	Схемы знаков официального утверждения .....	23
3	Методы и приборы, используемые для измерения звука, излучаемого автотранспортными средствами .....	24
	Добавление — Рисунки и алгоритмы проведения измерений .....	39
4	Заявление о соответствии положениям о бесшумных автотранспортных средствах (БАТС) в отношении их пониженной слышимости .....	46

## 1. Область применения

Настоящие Правила применяются к электрифицированным транспортным средствам категорий М и N<sup>1</sup>, которые могут приводиться в движение в обычном режиме, задним ходом или по крайней мере на одной передаче переднего хода при выключенном двигателе внутреннего сгорания<sup>2</sup>, в отношении их пониженной слышимости<sup>3</sup>.

## 2. Определения

Для целей настоящих Правил

- 2.1 *«официальное утверждение транспортного средства»* означает официальное утверждение типа транспортного средства в отношении излучаемого им звука;
- 2.2 *«естественный звук»* означает звук, излучаемый транспортным средством и его элементами в результате, например, обеспечения движения, торможения, использования рулевого управления, охлаждения или любой другой функции.
- Система, усиливающая внешний звук, определение которой приведено в пункте 2.2 приложения 9 к Правилам № 51 ООН, не излучает естественный звук;
- 2.3 *«система звукового предупреждения о присутствии транспортного средства»* (АВАС) означает элемент или комплект элементов оборудования, устанавливаемый на транспортных средствах и предназначенный главным образом для выполнения требований настоящих Правил;
- 2.3.1 *«звук АВАС»* означает искусственно излучаемый звук, который может контролироваться системами звукового предупреждения о присутствии транспортного средства. Речь идет о звуке(ах), излучаемом(ых) системой звукового предупреждения о присутствии транспортного средства (АВАС) для целей соблюдения требований настоящих Правил, и характеристики такого(ких) звука(ов). Звук АВАС служит для передачи пешеходам и другим участникам дорожного движения только акустической информации о присутствии и функционировании транспортного средства;
- 2.4 *«тип транспортного средства»* означает категорию механических транспортных средств, не имеющих существенных различий в отношении:
- 2.4.1 конфигурации и материалов кузова транспортного средства, которые влияют на уровень излучаемого звука;
- 2.4.2 принципа работы силовой передачи (от аккумуляторных батарей к колесам). Независимо от положений пункта 2.4.1 транспортные средства, которые различаются в отношении общего передаточного числа, типа

<sup>1</sup> В соответствии с определениями, содержащимися в Сводной резолюции о конструкции транспортных средств (СР.3).

<sup>2</sup> На данном этапе разрабатываются только акустические меры для устранения беспокойности по поводу пониженной слышимости электромобилей. По завершении работы над этими Правилами соответствующей рабочей группе будет поручено дополнить их путем разработки альтернативных неакустических мер с учетом активных систем безопасности, в частности систем обнаружения пешеходов. В целях охраны окружающей среды в настоящих Правилах установлены также максимальные предельные значения.

<sup>3</sup> Более подробные положения, касающиеся их применения, см. в пункте 5.1.1.

- батареи или конфигурации увеличителя запаса хода, могут считаться транспортными средствами одного и того же типа;
- 2.4.3 если это применимо, то числа и типа(ов) звукоизлучающих устройств (аппаратная часть) АВАС, установленных на транспортном средстве;
- 2.4.4 если это применимо, то местоположения АВАС на транспортном средстве;
- 2.5 «сдвиг частоты» означает изменение частоты звука АВАС в зависимости от скорости движения транспортного средства;
- 2.6 «электрифицированное транспортное средство» означает транспортное средство, оборудованное по крайней мере одним электродвигателем или одним электрическим двигателем-генератором;
- 2.6.1 «полный электромобиль» (ПЭМ) означает механическое транспортное средство, оснащенное электрическим двигателем в качестве единственного источника тяги;
- 2.6.2 «гибридный электромобиль» (ГЭМ) означает транспортное средство, оборудованное силовой установкой, включающей по крайней мере один электродвигатель или электрический двигатель-генератор и по крайней мере один двигатель внутреннего сгорания в качестве преобразователей тяговой энергии;
- 2.6.3 «транспортное средство на топливных элементах» (ТСТЭ) означает транспортное средство, оснащенное топливным элементом и электромашиной в качестве преобразователей тяговой энергии;
- 2.6.4 «гибридное транспортное средство на топливных элементах» (ГТСТЭ) означает транспортное средство, оснащенное по крайней мере одной системой хранения топлива и по крайней мере одной перезаряжаемой системой хранения электрической энергии (ПСХЭЭ) в качестве системы хранения тяговой энергии;
- 2.7 «масса в снаряженном состоянии» означает массу транспортного средства с топливным(и) баком(ами), заполненным(и) не менее чем на 90 % его (их) емкости, включая массу водителя (75 кг), топлива и жидкостей, оснащенного стандартным оборудованием в соответствии с техническими условиями изготовителя, массу кузова, кабины, сцепного устройства и запасного(ых) колеса (колес), в тех случаях, когда они установлены, а также инструментов;
- 2.8 «функция временной остановки» означает механизм, позволяющий водителю остановить работу АВАС;
- 2.9 «передняя плоскость транспортного средства» означает вертикальную плоскость, касательную к переднему краю транспортного средства;
- 2.10 «задняя плоскость транспортного средства» означает вертикальную плоскость, касательную к заднему краю транспортного средства;
- 2.11 «обязательный диапазон скоростей» означает диапазон скоростей, в котором АВАС должна излучать звук (звук АВАС) для целей соблюдения требований настоящих Правил;
- 2.12 «самая низкая значимая частота» означает частоту, ниже которой нет сигналов, существенных для целей измерения звука, излучаемого испытываемым транспортным средством.
- 2.13 Обозначения, сокращения и пункты, в которых они впервые используются.

Таблица 1  
Обозначения и сокращения

Обозначение	Единица измерения	Пункт	Пояснение
Метод А			Испытание комплектного транспортного средства в движении на испытательном треке вне помещения; минимальные уровни, указанные в пункте 6.2.8, относятся к звуку всего транспортного средства
Метод В			Испытание комплектного транспортного средства в неподвижном состоянии на испытательном треке вне помещения с моделированием движения транспортного средства при помощи генератора внешнего сигнала, подаваемого на АВАС; минимальные уровни, указанные в пункте 6.2.8, относятся к звуку АВАС
Метод С			Испытание комплектного транспортного средства в неподвижном состоянии с вращающимися колесами на динамометрическом стенде в закрытом помещении; минимальные уровни, указанные в пункте 6.2.8, относятся к звуку всего транспортного средства
Метод D			Испытание комплектного транспортного средства в неподвижном состоянии в закрытом помещении с моделированием движения транспортного средства при помощи генератора внешнего сигнала, подаваемого на АВАС; минимальные уровни, указанные в пункте 6.2.8, относятся к звуку АВАС
ДВС	–	6.2	Двигатель внутреннего сгорания
AA'	–	пункт 3 приложения 3	Линия, расположенная перпендикулярно направлению движения транспортного средства и обозначающая начало области измерения уровня звукового давления в ходе испытания
BB'	–	пункт 3 приложения 3	Линия, расположенная перпендикулярно направлению движения транспортного средства и обозначающая конец области измерения уровня звукового давления в ходе испытания
PP'	–	пункт 3 приложения 3	Линия, расположенная перпендикулярно направлению движения транспортного средства и обозначающая местоположение микрофонов
CC'	–	пункт 3 приложения 3	Осевая линия направления движения транспортного средства
$V_{test}$	км/ч	пункт 3 приложения 3	Заданная испытательная скорость транспортного средства
$i$	–	3.1	Указатель места установки микрофона слева или справа
$j$	–	пункт 3 приложения 3	Коэффициент для одного прогона при испытании в неподвижном состоянии или на постоянной скорости
$L_{reverse}$	дБ(А)	пункт 3 приложения 3	Взвешенный по шкале А уровень звукового давления транспортного средства при испытании с движением задним ходом
$L_{crs, 10}$	дБ(А)	пункт 3 приложения 3	Взвешенный по шкале А уровень звукового давления транспортного средства при испытании на постоянной скорости 10 км/ч
$L_{crs, 20}$	дБ(А)	пункт 3 приложения 3	Взвешенный по шкале А уровень звукового давления транспортного средства при испытании на постоянной скорости 20 км/ч
$L_{test, j}$	дБ(А)	пункт 2.3.2 приложения 3	Взвешенный по шкале А уровень звукового давления по результату $j$ -го испытательного прогона

Обозначение	Единица измерения	Пункт	Пояснение
$L_{bgn}$	дБ(А)	пункт 2.3.1 приложения 3	Взвешенный по шкале А уровень звукового давления фона
$L_{bgn\_BAND}$	дБ(А)	пункт 2.3.1 приложения 3	Взвешенный по шкале А уровень звукового давления фонового шума в третьоктавной полосе
$v_{ref}$	км/ч	пункт 4 приложения 3	Контрольная скорость транспортного средства, используемая для расчета процента сдвига частоты
$f_{j, speed}$	Гц	пункт 4 приложения 3	Отдельная частотная составляющая при заданной скорости транспортного средства для выбранного сегмента, например $f_{1,5}$
$f_{ref}$	Гц	пункт 4 приложения 3	Отдельная частотная составляющая при контрольной скорости транспортного средства
$f_{speed}$	Гц	пункт 4 приложения 3	Отдельная частотная составляющая при заданной скорости транспортного средства, например $f_5$
$l_{veh}$	м	добавление к приложению 3	Длина транспортного средства
MicLeft <sub>i</sub>	–	пункт 3.1 приложения 3	<i>i</i> -ый микрофон, расположенный с левой стороны транспортного средства
MicRight <sub>i</sub>	–	пункт 3.1 приложения 3	<i>i</i> -ый микрофон, расположенный с правой стороны транспортного средства
MicLeft <sub>1</sub>	–	пункт 3.1 приложения 3	Микрофон, расположенный с левой стороны транспортного средства на высоте 0,8 м над уровнем грунта
MicLeft <sub>2</sub>	–	пункт 3.1 приложения 3	Микрофон, расположенный с левой стороны транспортного средства на высоте 1,0 м над уровнем грунта
MicLeft <sub>3</sub>	–	пункт 3.1 приложения 3	Микрофон, расположенный с левой стороны транспортного средства на высоте 1,2 м над уровнем грунта
MicLeft <sub>4</sub>	–	пункт 3.1 приложения 3	Микрофон, расположенный с левой стороны транспортного средства на высоте 1,4 м над уровнем грунта
MicLeft <sub>5</sub>	–	пункт 3.1 приложения 3	Микрофон, расположенный с левой стороны транспортного средства на высоте 1,6 м над уровнем грунта
MicRight <sub>1</sub>	–	пункт 3.1 приложения 3	Микрофон, расположенный с правой стороны транспортного средства на высоте 0,8 м над уровнем грунта
MicRight <sub>2</sub>	–	пункт 3.1 приложения 3	Микрофон, расположенный с правой стороны транспортного средства, на высоте 1,0 м над уровнем грунта
MicRight <sub>3</sub>	–	пункт 3.1 приложения 3	Микрофон, расположенный с правой стороны транспортного средства на высоте 1,2 м над уровнем грунта
MicRight <sub>4</sub>	–	пункт 3.1 приложения 3	Микрофон, расположенный с правой стороны транспортного средства на высоте 1,4 м над уровнем грунта
MicRight <sub>5</sub>	–	пункт 3.1 приложения 3	Микрофон, расположенный с правой стороны транспортного средства на высоте 1,6 м над уровнем грунта
$L_{MicLeft\_i\_OA, j}$	дБ(А)	пункт 3.4.1 приложения 3	Максимальный результат измерения общего уровня звукового давления за весь интервал измерений для каждого места установки MicLeft <sub><i>i</i></sub> для <i>j</i> -го прогона измерений

Обозначение	Единица измерения	Пункт	Пояснение
$L_{\text{MicRight}_i\text{OA},j}$	дБ(А)	пункт 3.4.1 приложения 3	Максимальный результат измерения общего уровня звукового давления за весь интервал измерений для каждого места установки $\text{MicRight}_i$ для $j$ -го прогона измерений
$L_{\text{MicLeft}_i\text{OA},j}$	дБ(А)	пункт 3.4.1 приложения 3	Максимальный результат измерения общего уровня звукового давления за весь интервал измерений для всех мест установки $\text{MicLeft}_i$ для $j$ -го прогона измерений
$L_{\text{MicRight}_i\text{OA},j}$	дБ(А)	пункт 3.4.1 приложения 3	Максимальный результат измерения общего уровня звукового давления за весь интервал измерений для всех мест установки $\text{MicRight}_i$ для $j$ -го прогона измерений
$L_{\text{MicLeftOA}}$	дБ(А)	пункт 3.5.2 приложения 3	Максимальный результат измерения общего уровня звукового давления за весь интервал измерений для всех мест установки $\text{MicLeft}_i$
$L_{\text{MicRightOA}}$	дБ(А)	пункт 3.5.2 приложения 3	Максимальный результат измерения общего уровня звукового давления за весь интервал измерений для всех мест установки $\text{MicRight}_i$
$L_{\text{MicLeft}_i\text{BAND},j}$	дБ(А)	пункт 3.4.1 приложения 3	Максимальный результат измерения уровня звукового давления в каждой третьоктавной полосе за весь интервал измерений для каждого места установки $\text{MicLeft}_i$ для $j$ -го прогона измерений
$L_{\text{MicRight}_i\text{BAND},j}$	дБ(А)	пункт 3.4.1 приложения 3	Максимальный результат измерения уровня звукового давления в каждой третьоктавной полосе за весь интервал измерений для каждого места установки $\text{MicRight}_i$ для $j$ -го прогона измерений
$L_{\text{MicLeft}_i\text{BAND},j}$	дБ(А)	пункт 3.5.1 приложения 3	Максимальные результаты в каждой третьоктавной полосе за весь интервал измерений для всех точек $\text{MicLeft}_i$ для $j$ -го прогона измерений
$L_{\text{MicRight}_i\text{BAND},j}$	дБ(А)	пункт 3.5.1 приложения 3	Максимальные результаты в каждой третьоктавной полосе за весь интервал измерений для всех точек $\text{MicRight}_i$ для $j$ -го прогона измерений
$L_{\text{MicLeftBAND}}$	дБ(А)	Пункт 3.5.3 приложения 3	Максимальный усредненный уровень звукового давления в каждой третьоктавной полосе за весь интервал измерений для всех точек $\text{MicLeft}_i$ по всем $j$ -ым прогонам измерений
$L_{\text{MicRightBAND}}$	дБ(А)	Пункт 3.5.3 приложения 3	Максимальный усредненный уровень звукового давления в каждой третьоктавной полосе за весь интервал измерений для всех точек $\text{MicRight}_i$ по всем $j$ -ым прогонам измерений

### 3. Заявка на официальное утверждение

- 3.1 Заявку на официальное утверждение типа транспортного средства в отношении пониженной слышимости подает изготовитель транспортного средства или его надлежащим образом уполномоченный представитель.
- 3.2 К заявке прилагают перечисленные ниже документы и указывают следующие данные:
- 3.2.1 описание типа транспортного средства в отношении характеристик, упомянутых в пункте 2.4 выше;
- 3.2.2 описание двигателя(ей), как это указано в добавлении к приложению 1;
- 3.2.3 если это применимо, то список элементов, являющихся составными частями АВАС;

- 3.2.4 если это применимо, то схему АВАС в сборе и указание ее местоположения на транспортном средстве.
- 3.3 В случае применения пункта 2.4 техническая служба, проводящая испытания на официальное утверждение, по договоренности с изготовителем выбирает репрезентативное для соответствующего типа транспортное средство.
- 3.4 До предоставления официального утверждения типа орган по официальному утверждению типа проверяет наличие удовлетворительных мер для обеспечения эффективного контроля за соответствием производства.

## **4. Маркировка**

- 4.1 На элементах оборудования АВАС (если это применимо) должны быть нанесены:
- 4.1.1 торговое наименование или товарный знак изготовителя(ей) элементов оборудования АВАС;
- 4.1.2 присвоенный(ые) идентификационный(ые) номер(а).
- 4.2 Эта маркировка должна быть четкой и нестираемой.

## **5. Официальное утверждение**

- 5.1 Официальное утверждение типа предоставляют только в том случае, если тип транспортного средства удовлетворяет требованиям пунктов 6 и 7 ниже.
- 5.1.1 В случае гибридных транспортных средств, оснащенных двигателем внутреннего сгорания: если изготовитель может продемонстрировать органу по официальному утверждению типа, что определенное транспортное средство невозможно оценить в соответствии с положениями настоящих Правил, поскольку его двигатель внутреннего сгорания, используемый для прямой тяги, в ходе указанных испытаний в рамках настоящих Правил будет работать, то настоящие Правила считаются неприменимыми к такому транспортному средству.
- 5.2 Каждому официально утвержденному типу присваивают номер официального утверждения, первые две цифры которого (в настоящее время 02, что соответствует поправкам серии 02) указывают серию поправок, включающую самые последние значительные технические изменения, внесенные в настоящие Правила к моменту предоставления официального утверждения. Одна и та же Договаривающаяся сторона не должна присваивать этот номер другому типу транспортного средства.
- 5.3 Стороны Соглашения, применяющие настоящие Правила, уведомляются об официальном утверждении, распространении официального утверждения, отмене официального утверждения или об окончательном прекращении производства типа транспортного средства на основании настоящих Правил посредством карточки, соответствующей образцу, приведенному в приложении 1 к настоящим Правилам.
- 5.4 На каждом транспортном средстве, соответствующем типу транспортного средства, официально утвержденному на основании настоящих Правил, на видном и легкодоступном месте, указанном в карточке официального утверждения, должен проставляться международный знак официального утверждения, состоящий из:



- 5.4.1 круга с проставленной в нем буквой «E», за которой следует отличительный номер страны, предоставившей официальное утверждение;
- 5.4.2 номера настоящих Правил, за которым следуют буква «R», тире и номер официального утверждения, расположенные справа от круга, предусмотренного в пункте 5.4.1.
- 5.5 Если транспортное средство соответствует типу транспортного средства, официально утвержденному на основании одних или нескольких других прилагаемых к Соглашению правил в стране, которая предоставила официальное утверждение на основании настоящих Правил, то повторять обозначение, предписанное в пункте 5.4.1, не требуется. В таком случае номера правил и официального утверждения, а также дополнительные обозначения всех правил, на основании которых предоставлено официальное утверждение в стране, предоставившей официальное утверждение на основании настоящих Правил, располагают в вертикальных колонках, помещаемых справа от обозначения, предписанного в пункте 5.4.1.
- 5.6 Знак официального утверждения должен быть четким и нестираемым.
- 5.7 Знак официального утверждения помещают рядом с прикрепляемой изготовителем табличкой, на которой указаны характеристики транспортного средства, или наносят на эту табличку.
- 5.8 Примеры схем знаков официального утверждения приводятся в приложении 2 к настоящим Правилам.

## **6. Технические требования**

- 6.1 Общие технические требования
- Для целей настоящих Правил транспортное средство должно отвечать нижеследующим требованиям.
- 6.2 Акустические характеристики
- Звук, излучаемый транспортным средством типа, представленного на официальном утверждении, измеряют при помощи методов, описанных в приложении 3 к настоящим Правилам.
- Технические требования настоящих Правил применяются при движении передним и задним ходом в обязательном диапазоне скоростей свыше 0 км/ч до 20 км/ч включительно. Если допускается работа АВАС на скоростях транспортного средства, выходящих за пределы обязательного диапазона скоростей, то применяют максимальные уровни звукового давления для звука АВАС, указанные в таблицах 2а и 2б пункта 6.2.8 настоящих Правил. Использование звука АВАС допускается только при движении транспортного средства передним ходом в диапазоне скоростей, указанном в таблице 2а, и на всех скоростях при движении задним ходом.
- Характеристики АВАС, помимо скоростей движения испытуемого транспортного средства при испытаниях на официальное утверждение типа, могут указываться либо в заявлении изготовителя, упомянутом в приложении 4, либо на основании дополнительных испытаний. Такие испытания подлежат согласованию между изготовителем и органом по официальному утверждению типа.
- АВАС может быть задействована независимо от работы двигателя внутреннего сгорания в пределах или за пределами обязательного диапазона скоростей.

Если естественный звук транспортного средства, не оснащенного АВАС, соответствует минимальным общим уровням, указанным в таблице 2а ниже с допуском +3 дБ(А), то технические требования для третьоктавной полосы частот, приведенные в таблице 3 пункта 6.2.8, и для сдвига частоты, приведенные в пункте 6.2.3, не применяются.

Если транспортное средство, подпадающее под область применения Правил № 165 ООН, оснащено системой звуковой сигнализации заднего хода, излучающей звуковой сигнал, который превышает минимальные общие уровни, указанные в таблице 2b настоящих Правил, то считается, что звуковой сигнал предупреждения о движении задним ходом соответствует требованиям настоящих правил в отношении движения задним ходом без звука АВАС.

- 6.2.1 Испытания на постоянной скорости при движении передним ходом
- 6.2.1.1.1 Испытательная скорость для целей официального утверждения составляет 10 км/ч и 20 км/ч. Соответствие другим скоростям, указанным в таблице 2а пункта 6.2.8, подтверждается заявлением изготовителя (приложение 4).
- 6.2.1.1.2 При испытании в условиях, определенных в пункте 3.3.2 приложения 3, транспортное средство должно излучать звук,
- а) имеющий минимальный общий уровень звукового давления для указанного диапазона скоростей в соответствии с таблицей 2а в пункте 6.2.8;
  - б) имеющий по крайней мере две третьоктавные полосы в соответствии с таблицей 3 в пункте 6.2.8. По крайней мере одна из этих полос должна быть ниже или должна находиться в пределах третьоктавной полосы 1600 Гц;
  - с) имеющий минимальные уровни звукового давления в выбранных полосах для примененной испытательной скорости, соответствующие указанным в таблице 3, содержащейся в пункте 6.2.8.
- 6.2.1.1.3 Если в ходе десяти последовательных испытаний транспортного средства в соответствии с пунктом 3.3.2 приложения 3 для выполнения серии измерений не удастся зарегистрировать ни одного действительного результата измерения из-за того, что ДВС транспортного средства остается в активном состоянии или повторно запускается и создает помехи выполнению измерений, то транспортное средство освобождают от этого испытания.
- 6.2.2 Испытание с движением задним ходом
- 6.2.2.1 При испытании в условиях, определенных в пункте 3.3.3 приложения 3, транспортное средство должно излучать звук, который имеет минимальный общий уровень звукового давления, соответствующий указанному в таблице 2b, содержащейся в пункте 6.2.8. Соответствие другим скоростям, указанным в таблице 2b, содержащейся в пункте 6.2.8, подтверждается заявлением изготовителя (приложение 4).
- 6.2.2.1.1 Если в ходе десяти последовательных испытаний транспортного средства в соответствии с пунктом 3.3.3 приложения 3 для выполнения серии измерений не удастся зарегистрировать ни одного действительного результата измерения из-за того, что ДВС транспортного средства остается в активном состоянии или повторно запускается и создает помехи выполнению измерений, то транспортное средство освобождают от этого испытания.

- 6.2.3 Сдвиг частоты для индикации ускорения и замедления
- 6.2.3.1.1 Сдвиг частоты служит для участников дорожного движения предупреждением об изменении скорости транспортного средства.
- 6.2.3.1.2 В ходе испытания в условиях, определенных в пункте 4 приложения 3, при движении передним ходом по крайней мере один тон в диапазоне частот в соответствии с пунктом 6.2.8, излучаемых транспортным средством, должен изменяться пропорционально скорости для каждого передаточного числа в среднем не менее чем на 0,8 % на 1 км/ч в диапазоне скоростей от 5 км/ч до 20 км/ч включительно. В случае сдвига более чем на одну частоту соответствующим требованиям должен отвечать только один сдвиг частоты.
- 6.2.4 Звук, излучаемый транспортным средством в неподвижном состоянии
- Звук АВАС, излучаемый транспортным средством в неподвижном состоянии, должен соответствовать характеристикам, указанным в таблицах 2a и 2b, содержащихся в пункте 6.2.8.
- Транспортное средство может излучать звук АВАС только тогда, когда оно находится в неподвижном состоянии, и:
- если транспортное средство оснащено автоматической коробкой передач и переключатель передач находится в любом из положений, кроме положения «стоянка», или
  - если транспортное средство оснащено механической коробкой передач и его стояночный тормоз отпущен.
- Когда транспортное средство находится в неподвижном состоянии, а переключатель передач — в положении «движение задним ходом», излучение звука АВАС является обязательным.
- 6.2.5 Звуковые сигналы АВАС, выбираемые водителем
- Изготовитель транспортного средства может устанавливать альтернативные звуковые сигналы, которые могут выбираться водителем; каждый из этих звуковых сигналов должен отвечать положениям пунктов 6.2.1–6.2.4 и должен быть утвержден в соответствии с ними.
- Соответствие таблиц 2a и 2b, содержащихся в пункте 6.2.8, по звуковым режимам, не подлежащим испытанию, в ходе испытаний на официальное утверждение типа по пункту 3.2.3 приложения 3 подтверждается заявлением изготовителя (приложение 4).
- 6.2.6 Изменение уровня звука АВАС
- Система АВАС, если таковая установлена, может работать при различных уровнях шума, которые автоматически меняются блоком управления, либо выбираются водителем вручную, причем каждый выбранный уровень звука должен соответствовать техническим требованиям, изложенным в пунктах 6.2.1–6.2.4 и пункте 6.2.8.
- Соответствие таблиц 2a и 2b, содержащихся в пункте 6.2.8, по звуковым режимам, не подлежащим испытанию, в ходе испытаний на официальное утверждение типа по пункту 3.2.3 приложения 3 подтверждается заявлением изготовителя (приложение 4).
- Все комбинации изменений уровня звука АВАС и сам звук АВАС должны соответствовать требованиям таблиц 2a, 2b и 3, содержащихся в пункте 6.2.8.
- 6.2.7 Функция временной остановки
- В обязательном диапазоне скоростей, определенном во втором предложении пункта 6.2, звук АВАС должен излучаться во всех случаях.

Любая функция временной остановки, которая определена в пункте 2.8, допускается только за пределами обязательного диапазона скоростей.

#### 6.2.8 Технические требования в отношении минимального и максимального уровня звука АВАС

При испытании в условиях, определенных в пункте 3.3.2 приложения 3, транспортное средство, оснащенное системой АВАС, должно соответствовать требованиям таблиц 2а, 2b и 3.

Звук, излучаемый транспортным средством во время движения по дороге в обычных условиях, отличающихся от условий, при которых проводилось испытание на официальное утверждение типа, указанное в приложении 3, не должен существенно отличаться от результата испытания.

Что касается диапазона скоростей, указанного в таблицах 2а и 2b, то при испытании в условиях, определенных в пункте 3.3.2 приложения 3, транспортное средство, оснащенное АВАС, не должно при движении передним ходом излучать звук АВАС, общий уровень которого превышает 75 дБ(А). Это испытание может быть подтверждено заявлением изготовителя.

Во время измерений при движении задним ходом дополнительно должно соблюдаться требование о максимальном уровне звука перед транспортным средством при движении передним ходом. Это может быть подтверждено заявлением изготовителя.

Определенные с помощью измерений и отраженные в протоколах испытаний значения уровня звука округляют до ближайшего целого значения.

Таблица 2а

#### Минимальные и максимальные общие уровни звукового давления АВАС<sup>4</sup> для движения передним ходом (например, «D»)

Скорость транспортного средства (v) в км/ч	Минимальный общий УЗД в дБ(А)		Максимальный общий УЗД в дБ(А)	
	Движение передним ходом (например, «D»)	Движение транспортного средства заблокировано (например, «P»)	Движение передним ходом	Движение транспортного средства заблокировано («P»)
0 без движения	–	x	69	x
0 < v < 10	45		75	
10	50		75	
10 < v < 20	50		75	
20	56		75	
20 < v ≤ 50	-		75	

<sup>4</sup> Общий уровень звукового давления в таблицах 2а и 2b измерен на расстоянии 2 м, из чего следует, что значение 75 дБ(А) соответствует общему уровню звукового давления 66 дБ(А), измеренному на расстоянии 7,5 м. В правилах, введенных в рамках Соглашения 1958 года, предельное значение 66 дБ(А) на расстоянии 7,5 м является самым низким допустимым максимальным значением.

Таблица 2b

**Минимальные и максимальные общие уровни звукового давления АВАС для движения задним ходом (например, «R»)**

Скорость транспортного средства (v) в км/ч	Минимальный общий УЗД в дБ(А)		Максимальный общий УЗД в дБ(А)	
	Движение задним ходом (например, «R»)	Движение транспортного средства заблокировано (например, «P»)	Движение задним ходом	Движение транспортного средства заблокировано (например, «P»)
0 без движения	47	x	69	x
0 < v < 6	47		75	
6	47		75	
6 < v ≤ 20	47		75	

Пояснения к таблицам 2a и 2b

##	Испытания проводятся во время официального утверждения типа, и информация об испытаниях регистрируется в протоколе испытаний
##	Соблюдение правил подтверждается заявлением изготовителя
–	Никакого требования к уровню звукового давления для звука АВАС не предусмотрено
x	Излучения звука АВАС не допускается

Таблица 3

**Требования в отношении минимального уровня звука в третьоктавных полосах частот в дБ(А)**

Частота, Гц	Испытание при постоянной скорости согласно пункту 3.3.2 (10 км/ч)		Испытание при постоянной скорости согласно пункту 3.3.2 (20 км/ч)	
Третьоктавные полосы	160	45	50	
	200	44	49	
	250	43	48	
	315	44	49	
	400	45	50	
	500	45	50	
	630	46	51	
	800	46	51	
	1000	46	51	
	1250	46	51	
	1600	44	49	
	2 000	42	47	
	2 500	39	44	
	3 150	36	41	
	4 000	34	39	
5 000	31	36		

## **7. Изменение типа транспортного средства и распространение официального утверждения**

- 7.1 Каждое изменение типа транспортного средства доводят до сведения органа по официальному утверждению типа, который официально утвердил данный тип транспортного средства. Этот орган по официальному утверждению типа может:
- 7.1.1 либо прийти к заключению, что произведенные изменения не будут иметь значительных отрицательных последствий и что в любом случае транспортное средство по-прежнему соответствует предъявляемым требованиям;
- 7.1.2 либо потребовать новый протокол испытания у технической службы, ответственной за проведение испытаний.
- 7.2 Подтверждение официального утверждения или отказ в официальном утверждении направляют вместе с перечнем изменений Сторонам Соглашения, применяющим настоящие Правила, в соответствии с процедурой, предусмотренной в пункте 5.3 выше.
- 7.3 Орган по официальному утверждению типа, распространивший официальное утверждение, присваивает такому распространению соответствующий серийный номер и уведомляет об этом другие Стороны Соглашения 1958 года, применяющие настоящие Правила, посредством карточки сообщения, соответствующей образцу, приведенному в приложении 1 к настоящим Правилам.

## **8. Соответствие производства**

Процедуры обеспечения соответствия производства должны соответствовать изложенным в приложении 1 к Соглашению (E/ECE/324–E/ECE/TRANS/505/Rev.3) с учетом нижеследующих требований.

- 8.1 Транспортные средства, официально утвержденные на основании настоящих Правил, должны быть изготовлены таким образом, чтобы они соответствовали официально утвержденному типу и отвечали требованиям, изложенным в пункте 6.2 выше.
- 8.2 Орган, предоставивший официальное утверждение типа, может в любое время проверить соответствие методов контроля, применяемых на каждом производственном объекте. Такие проверки проводятся, как правило, один раз в два года.

Что касается соответствия производства, то проводят только испытания согласно пункту 6.2.

Если уровень звука, излучаемого транспортным средством, испытанным в соответствии с пунктами 3.3.2 и 3.3.3 приложения 3, не превышает более чем на 1 дБ(А) предельное значение максимального уровня звукового давления и допуск на предельное значение минимального уровня звукового давления, установленное в таблицах 2a и 2b в пункте 6.2.8 настоящих Правил, не применяется, то тип транспортного средства считается соответствующим требованиям настоящих Правил.

Если испытание на соответствие производства осуществляется с использованием метода А, а первоначальное официальное утверждение типа проводилось с использованием метода В или D, то дополнительный допуск в 1 дБ(А) применяется только в отношении требований к максимальному общему уровню звукового давления.

## **9. Санкции, налагаемые за несоответствие производства**

- 9.1 Официальное утверждение типа транспортного средства, предоставленное на основании настоящих Правил, может быть отменено, если изложенные выше требования не соблюдаются.
- 9.2 Если какая-либо Договаривающаяся сторона Соглашения, применяющая настоящие Правила, отменяет предоставленное ею ранее официальное утверждение, она немедленно уведомляет об этом другие Договаривающиеся стороны, применяющие настоящие Правила, посредством карточки сообщения, соответствующей образцу, приведенному в приложении 1 к настоящим Правилам.

## **10. Окончательное прекращение производства**

Если держатель официального утверждения полностью прекращает производство типа транспортного средства, официально утвержденного на основании настоящих Правил, он сообщает об этом органу, предоставившему официальное утверждение. По получении соответствующего сообщения этот орган уведомляет об этом другие Стороны Соглашения 1958 года, применяющие настоящие Правила, посредством карточки сообщения, соответствующей образцу, приведенному в приложении 1 к настоящим Правилам.

## **11. Переходные положения**

- 11.1 До 24 сентября 2028 года для проверки соответствия испытательного трека, описанного в пункте 2.1.2 приложения 3 к настоящим Правилам, в качестве альтернативы стандарту ISO 10844:2021 может применяться стандарт ISO 10844:2014.
- 11.2 Начиная с официальной даты вступления в силу поправок серии 02 к настоящим Правилам ни одна из Договаривающихся сторон, применяющих настоящие Правила, не отказывает в предоставлении или признании официальных утверждений на основании настоящих Правил с поправками серии 02.
- 11.3 С 1 сентября 2026 года Договаривающиеся стороны, применяющие настоящие Правила, не обязаны признавать официальные утверждения, предоставленные впервые после 1 сентября 2026 года, на основании настоящих Правил с поправками серии 01.
- 11.4 До 1 сентября 2028 года Договаривающиеся стороны, применяющие настоящие Правила, признают официальные утверждения типа, предоставленные впервые до 1 сентября 2026 года, на основании настоящих Правил с поправками серии 01.
- 11.5 С 1 сентября 2028 года Договаривающиеся стороны, применяющие настоящие Правила, не обязаны признавать официальные утверждения типа, предоставленные на основании настоящих Правил с поправками серии 01.
- 11.6 Независимо от переходных положений, приведенных выше, Договаривающиеся стороны, в которых настоящие Правила вступают в силу после даты вступления в силу поправок серии 02, не обязаны признавать официальные утверждения, предоставленные на основании настоящих Правил с поправками предыдущей серии, и обязаны признавать только официальные утверждения типа, которые предоставлены в соответствии с поправками серии 02.

- 11.7 Договаривающиеся стороны, применяющие настоящие Правила, не отказывают в предоставлении или распространении официальных утверждений на основании настоящих Правил с поправками серии 01.

**12. Названия и адреса технических служб, уполномоченных проводить испытания на официальное утверждение, и органов по официальному утверждению типа**

Договаривающиеся стороны Соглашения 1958 года, применяющие настоящие Правила, сообщают в Секретариат Организации Объединенных Наций названия и адреса технических служб, уполномоченных проводить испытания на официальное утверждение, а также органов по официальному утверждению типа, которые предоставляют официальное утверждение и которым следует направлять выдаваемые в других странах регистрационные карточки официального утверждения, отказа в официальном утверждении, распространения официального утверждения или отмены официального утверждения.



# Приложение 1

## Сообщение

(максимальный формат: А4 (210 x 297 мм))



направленное: название административного органа:

.....  
 .....  
 .....

касающаяся<sup>2</sup>: предоставления официального утверждения  
 распространения официального утверждения  
 отказа в официальном утверждении  
 отмены официального утверждения  
 окончательного прекращения производства

типа транспортного средства в отношении излучаемого им звука на основании Правил № 138 ООН

Официальное утверждение № ..... Распространение № .....

### Раздел I

- 0.1 Марка (торговое наименование изготовителя): .....
- 0.2 Тип транспортного средства: .....
- 0.3 Средства идентификации типа, если такая маркировка имеется на транспортном средстве<sup>3</sup>: .....
- 0.3.1 Местонахождение этой маркировки: .....
- 0.4 Категория транспортного средства<sup>4</sup>: .....
- 0.5 Принцип создания тяги (ПЭМ/ГЭМ/ТСТЭ/ГТСТЭ): .....
- 0.6 Наименование компании и адрес изготовителя: .....
- 0.7 Наименования и адрес(а) сборочного(ых) предприятия(й): .....
- 0.8 Наименование и адрес представителя изготовителя (если имеется): .....

### Раздел II

1. Дополнительная информация (когда это применимо): см. добавление
2. Техническая служба, ответственная за проведение испытаний: .....
3. Дата составления протокола испытания: .....
4. Номер протокола испытания: .....

<sup>1</sup> Отличительный номер страны, предоставившей/распространившей/отменившей официальное утверждение или отказавшей в нем (см. положения об официальном утверждении в настоящих Правилах).

<sup>2</sup> Ненужное вычеркнуть.

<sup>3</sup> Если способ идентификации типа предусматривает использование знаков, не имеющих отношения к описанию типа транспортного средства, охваченного настоящим свидетельством об официальном утверждении типа, то в документации такие знаки заменяют обозначением «?» (например, ABC??123??).

<sup>4</sup> Как это определено в СР.3.

5. Замечания (если таковые имеются): см. добавление
6. Место: .....
7. Дата: .....
8. Подпись: .....
9. Основания для распространения:  
Приложения:  
Информационный пакет  
Протокол(ы) испытания

## Добавление к карточке сообщения № ...

### Техническая информация

- 0. Общие сведения
  - 0.1 Марка (торговое наименование изготовителя): .....
  - 0.2 Средства идентификации типа при наличии соответствующей маркировки на транспортном средстве<sup>1</sup>: .....
  - 0.2.1 Местонахождение этой маркировки: .....
  - 0.3 Категория транспортного средства<sup>2</sup>: .....
  - 0.4 Наименование компании и адрес изготовителя: .....
  - 0.5 Наименование и адрес представителя изготовителя (если имеется): .....
  - 0.6 Наименование(я) и адрес(а) сборочного(ых) предприятия(й): .....
- 1. Дополнительная информация
  - 1.1 Силовая установка
    - 1.1.1 Принцип создания тяги (ПЭМ/ГЭМ/ТСТЭ/ГТСТЭ): .....
    - 1.1.2 Изготовитель двигателя(ей): .....
    - 1.1.3 Код(ы) двигателя, присвоенный(ые) изготовителем: .....
  - 1.2 Описание<sup>3</sup> АВАС (если это применимо): .....
  - 1.2.1 Звуковой сигнал в неподвижном состоянии (да/нет)
  - 1.2.2 Число звуковых сигналов, из которых может выбирать водитель (1/2/3/...)
  - 1.2.3 Скорость выключения АВАС: ..... км/ч
- 2. Результаты испытания
  - 2.1 Уровень звука, издаваемого движущимся транспортным средством: ..... дБ(А) при 10 км/ч
  - 2.2 Уровень звука, издаваемого движущимся транспортным средством: ..... дБ(А) при 20 км/ч
  - 2.3 Уровень звука, издаваемого движущимся транспортным средством: ..... дБ(А) при движении задним ходом со скоростью 6 км/ч
  - 2.4 Уровень звука, излучаемого транспортным средством в неподвижном состоянии с включенной задней передачей, ..... дБ(А)
  - 2.5 Сдвиг частоты: .....%/км/ч
- 3. Примечания

<sup>1</sup> Если способ идентификации типа предусматривает использование знаков, не имеющих отношения к описанию типа транспортного средства, охваченного настоящим свидетельством об официальном утверждении типа, то в документации такие знаки заменяют обозначением «?» (например, ABC??123??).

<sup>2</sup> Как это определено в СР.3.

<sup>3</sup> В описании должна также содержаться информация о характеристиках и скорости затухания.

## Технический информационный документ<sup>4</sup>

0.	Общие сведения
0.1	Марка (торговое наименование изготовителя): .....
0.2	Тип: .....
0.3	Средства идентификации типа при наличии соответствующей маркировки на транспортном средстве <sup>5</sup> : .....
0.3.1	Местонахождение этой маркировки: .....
0.4	Категория транспортного средства <sup>6</sup> : .....
0.5	Наименование компании и адрес изготовителя: .....
0.6	Наименование и адрес представителя изготовителя (если имеется): .....
0.8	Наименование(я) и адрес(а) сборочного(ых) предприятия(й): .....
1.	Общие характеристики конструкции транспортного средства
1.1	Фотографии и/или чертежи репрезентативного транспортного средства: .....
1.3	Число осей и колес <sup>7</sup> : .....
1.3.3	Ведущие оси (число, расположение, взаимосвязь): .....
1.6	Место и схема расположения двигателя(ей): .....
2.	Значения массы и габариты <sup>8</sup> (в кг и мм) (со ссылкой на чертеж, если это применимо)
2.4	Диапазон габаритов транспортного средства (общий): .....
2.4.1	Для шасси без кузова: .....
2.4.1.1	Длина: .....
2.4.1.2	Ширина: .....
2.4.2	Для шасси с кузовом:
2.4.2.1	Длина: .....
2.4.2.2	Ширина: .....
2.6	Масса в снаряженном состоянии: минимальная и максимальная: .....

<sup>4</sup> Изготовители могут составлять этот технический информационный документ автоматически, выбирая соответствующие позиции из общепринятой матрицы. Эти позиции будут приведены в техническом информационном документе под теми же номерами, как и в матрице. Таким образом, нумерация позиций в техническом информационном документе может не быть последовательной.

<sup>5</sup> Если способ идентификации типа предусматривает использование знаков, не имеющих отношения к описанию типа транспортного средства, охваченного настоящим свидетельством об официальном утверждении типа, то в документации такие знаки заменяют обозначением «?» (например, ABC??123??).

<sup>6</sup> Как это определено в СР.3.

<sup>7</sup> Только для цели определения «внедорожных транспортных средств».

<sup>8</sup> а) Стандарт ISO 612:1978 — Дорожные транспортные средства — Габариты автотранспортных средств и буксируемых транспортных средств — термины и определения.  
б) Если одна модель имеет обычную кабину, а другая — спальную кабину, то необходимо указывать массы и габариты обеих моделей.  
в) Должно быть указано факультативное оборудование, которое влияет на габариты транспортного средства.

3. Силовая установка<sup>9</sup>
- 3.1 Изготовитель двигателя(ей): .....
- 3.1.1 Код(ы) двигателя(ей), присвоенный(е) изготовителем (проставленный(е) на двигателе(ях) или указанный(е) каким-либо иным образом): .....
- 3.3 Электродвигатель: .....
- 3.3.1 Тип электродвигателя (обмотки, возбуждение): .....
- 3.4 Комбинация двигателей или моторов: .....
- 3.4.4 Электродвигатель (описать каждый тип электродвигателя отдельно)
- 3.4.4.1 Марка: .....
- 3.4.4.2 Тип: .....
- 3.4.4.3 Максимальная мощность: ..... кВт
6. Подвеска
- 6.6 Размер шин:
- 6.6.2 Верхнее и нижнее предельные значения радиусов качения
- 6.6.2.1 Мост 1: .....
- 6.6.2.2 Мост 2: .....
- 6.6.2.3 Мост 3: .....
- 6.6.2.4 Мост 4: .....
- и т. д.
9. Кузов
- 9.1 Тип кузова: .....
- 9.2 Используемые материалы и методы изготовления: .....
12. Прочее
- 12.5 Подробная информация о материалах и компонентах, влияющих на звук, излучаемый транспортным средством (если это не указано в других позициях): .....
17. АВАС (если это применимо)
- 17.1 Тип АВАС (репродуктор...): .....
- 17.1.1 Марка: .....
- 17.1.2 Тип: .....
- 17.1.3 Геометрические характеристики (длина и внутренний диаметр)
- 17.2 К настоящему сообщению прилагаются следующие документы:
- 17.2.1 чертежи крепления звукового(ых) устройства(устройств),
- 17.2.2 чертежи и схемы с указанием монтажных позиций и характеристики частей конструкции, на которых крепятся устройства,

<sup>9</sup> В случае транспортного средства, которое может работать либо на бензине, дизельном топливе и т. п., либо также в сочетании с другим топливом, соответствующие позиции повторяют. В случае нетрадиционных двигателей и систем изготовитель представляет подробные сведения, аналогичные тем, которые указаны здесь.

17.2.3       общий вид передней части транспортного средства и отделения,  
в котором расположено устройство, и описание материала элементов  
оборудования.

Подпись: .....

Должность в компании: .....

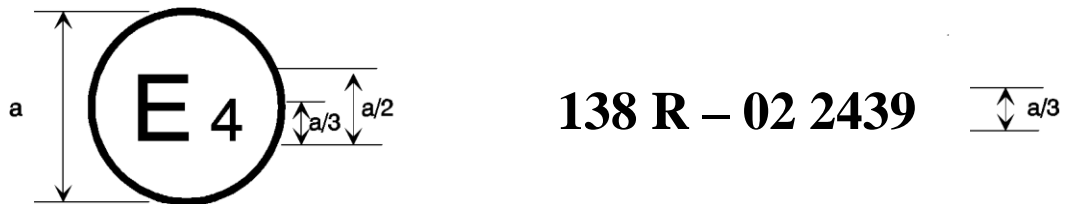
Дата: .....

## Приложение 2

### Схемы знаков официального утверждения

Образец А

(См. пункт 5.4 настоящих Правил)



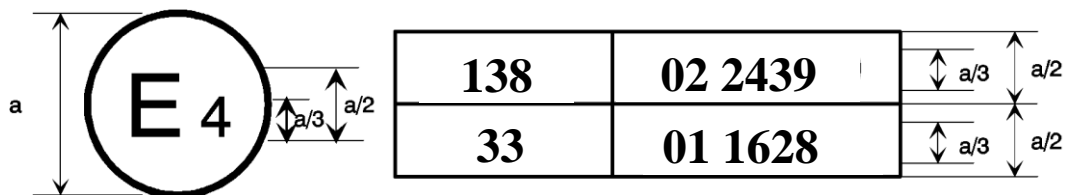
$a = 8$  мм мин.

Приведенный выше знак официального утверждения, проставленный на транспортном средстве, указывает, что данный тип транспортного средства официально утвержден в Нидерландах (E 4) в отношении его слышимости на основании Правил № 138 ООН под номером официального утверждения 002439.

Первые две цифры номера официального утверждения указывают, что на момент предоставления официального утверждения Правила № 138 ООН уже включали поправки серии 02.

Образец В

(См. пункт 5.5 настоящих Правил)



$a = 8$  мм мин.

Приведенный выше знак официального утверждения, проставленный на транспортном средстве, указывает, что данный тип транспортного средства официально утвержден в Нидерландах (E 4) на основании Правил № 138 и Правил № 33<sup>1</sup> ООН. Номера официального утверждения указывают, что к моменту предоставления соответствующих официальных утверждений Правила № 138 ООН включали поправки серии 02, а Правила № 33 ООН — поправки серии 01.

<sup>1</sup> Последний номер приведен только в качестве примера.

## Приложение 3

### Методы и приборы, используемые для измерения звука, излучаемого автотранспортными средствами

#### 1. Измерительные приборы

#### 1.1 Инструменты для акустических измерений

#### 1.1.1 Общие положения

В качестве прибора для измерения уровня звукового давления используют шумомер или аналогичную измерительную систему, соответствующую требованиям, предъявляемым к контрольно-измерительным приборам класса 1 (включая рекомендуемый ветрозащитный экран, если он применяется). Эти требования изложены в издании IEC 61672-1:2013.

Всю систему измерения проверяют с помощью калибратора звука, отвечающего требованиям к калибраторам звука класса 1 по IEC 60942:2017.

Измерения проводят при помощи акустического измерительного прибора в режиме временного взвешивания «F» и частотного взвешивания «A», описание которых также приведено в IEC 61672-1:2013. При использовании системы, предусматривающей периодический контроль взвешенного по шкале A уровня звукового давления, показания снимают с интервалом не более 30 мс.

В том случае, если никакого общего заявления или заключения о соответствии модели шумомера всем техническим требованиям, предусмотренным стандартом IEC 61672-1:2013 не может быть сделано, в качестве прибора для измерения уровня звукового давления используют шумомер или аналогичную измерительную систему, соответствующие требованиям, предъявляемым к контрольно-измерительным приборам класса 1, как это указано в стандарте IEC 61672-3:2013.

В случае измерений в третьоктавных полосах приборы должны отвечать всем требованиям IEC 61260-1:2014 для класса 1.

В случае измерения сдвига частот система цифровой звукозаписи должна иметь разрядность квантования не менее 16 бит. Частота дискретизации и динамический диапазон должны соответствовать значимому сигналу.

Приборы обслуживают и калибруют в соответствии с инструкциями их изготовителя.

#### 1.1.2 Калибровка

В начале каждой серии измерений всю систему, используемую для измерения уровня шума, проверяют и регулируют при помощи калибратора звука, указанного в пункте 1.1.1. В конце каждой серии измерений всю систему, используемую для измерения уровня шума, проверяют при помощи калибратора звука, как это указано в пункте 1.1.1.

Без какой-либо дополнительной регулировки разница между снимаемыми показаниями в начале и в конце не должна превышать 0,5 дБ(A). При превышении этого значения результаты измерений, полученные после предыдущей удовлетворительной проверки, не учитывают.



Проверка и регулировка, описание которых приводится в пункте 1.1.2, не отменяет необходимость обеспечения соответствия стандарту IEC 61672-1:2013, указанному в пункте 1.1.3, для целей настоящих Правил.

Калибровка по стандарту IEC 61672-3:2013, проводимая раз в два года, допускает использование ежедневной проверки и настройки чувствительности.

#### 1.1.3 Соответствие требованиям

Соответствие калибратора звука требованиям, изложенным в IEC 60942-1:2017, проверяют один раз в год. Проверку соответствия контрольно-измерительной системы требованиям, изложенным в IEC 61672-3:2013, проводят не реже чем раз в два года. Все проверки на соответствие проводятся лабораторией, уполномоченной производить калибровку на основе соответствующих стандартов.

#### 1.2 Приборы для измерения скорости

Скорость транспортного средства в условиях дорожного движения измеряют при помощи приборов, погрешность которых составляет не более  $\pm 0,5$  км/ч, если используются устройства непрерывного измерения.

#### 1.3 Метеорологические приборы

Метеорологические приборы, используемые для наблюдения за внешними условиями в ходе проведения испытания, должны удовлетворять следующим требованиям в отношении погрешности:

- a)  $\pm 1$  °C или менее для устройства измерения температуры;
- b)  $\pm 1,0$  м/с для устройства измерения скорости ветра;
- c)  $\pm 5$  гПа для устройства измерения атмосферного давления;
- d)  $\pm 5$  % для устройства измерения относительной влажности.

#### 2. Акустическая среда, метеорологические условия и фоновый шум

##### 2.1 Испытательная площадка

###### 2.1.1 Общие положения

Технические требования, предъявляемые к испытательной площадке, позволяют создать необходимую акустическую среду для проведения описанных в настоящих Правилах испытаний транспортных средств. Открытые и закрытые испытательные объекты, отвечающие требованиям настоящих Правил, обеспечивают эквивалентные акустические среды и в одинаковой степени действительные результаты.

###### 2.1.2 Испытание на открытой площадке

Для выполнения измерений на транспортных средствах, находящихся в движении, обустройство и поверхность испытательного трека должны соответствовать требованиям стандарта ISO 10844:2021.

Для выполнения измерений на транспортных средствах, находящихся в неподвижном состоянии, испытательная площадка должна либо:

- a) соответствовать стандарту ISO 10844:2014 или ISO 10844:2021; либо
- b) иметь другую плотную асфальтовую поверхность; либо
- c) быть выполнена из плотного бетона.

Испытательная площадка в основном должна быть горизонтальной.

В радиусе 50 м от центра трека должны отсутствовать такие крупные звукоотражающие объекты, как заборы, скалы, мосты или здания.

Испытательный трек и поверхность площадки должны быть сухими и на них не должно быть таких звукопоглощающих материалов, как мягкий снег или рыхлый грунт.

Вблизи микрофона не должно быть никаких препятствий, которые могли бы повлиять на звуковое поле, и между микрофоном и источником звука не должно быть людей. Испытатель, считывающий показания прибора, должен находиться в таком месте, чтобы его присутствие не оказывало влияния на показания прибора. Микрофоны устанавливают в соответствии с рис. 1 добавления к настоящему приложению.

### 2.1.3 Испытание в закрытой полубезэховой или безэховой камере

В настоящем пункте определены условия, применимые при испытании транспортного средства, функционирующего как в дорожных условиях или в режиме, при котором работает только АВАС.

Испытательная установка должна соответствовать требованиям ISO 26101:2021 с учетом следующих квалификационных критериев и требований к измерениям, соответствующих данному методу испытания.

Минимальные габариты полубезэховой камеры указаны на рис. 3 добавления к настоящему приложению.

Полубезэховое пространство должно удовлетворять следующим условиям:

- a) местонахождением источника звука должен быть участок пола в середине пространства, считающегося безэховым;
- b) источник звука должен обеспечивать широкополосный сигнал для измерения;
- c) оценку выполняют в третьоктавных полосах;
- d) для целей оценки микрофоны размещают на линии между источником звука и каждой точкой установки микрофонов, используемых для измерений в соответствии с настоящими Правилами, как это показано на рис. 3 добавления к настоящему приложению. Такое расположение микрофонов часто называют поперечным;
- e) на поперечной линии размещения микрофонов для целей оценки выбирают не менее 10 точек;
- f) третьоктавные полосы, используемые для проверки полубезэховой камеры, охватывают значимый спектральный диапазон.

Граничная частота испытательной установки, определенная в стандарте ISO 26101:2012, должна быть ниже самой низкой значимой частоты. Самая низкая значимая частота — это частота, ниже которой спектр сигнала является несущественным для целей измерения звука, излучаемого испытуемым транспортным средством.

Вблизи микрофона не должно быть никаких препятствий, которые могли бы повлиять на звуковое поле, и между микрофоном и источником звука не должно быть людей. Испытатель, считывающий показания прибора, должен находиться в таком месте, чтобы его присутствие не оказывало влияния на показания прибора. Микрофоны устанавливают в соответствии с рис. 2 добавления к настоящему приложению.

- 2.2 Метеорологические условия
- 2.2.1 Для открытых площадок
- Метеорологические условия определены таким образом, чтобы обеспечивался диапазон нормальных рабочих температур и предотвращались аномальные показания, вызванные экстремальными условиями окружающей среды.
- Метеорологические контрольно-измерительные приборы регистрируют данные, соответствующие условиям на испытательной площадке, и размещаются вблизи испытательной площадки на высоте, соответствующей высоте измерительного микрофона.
- Репрезентативное значение температуры, относительной влажности и барометрического давления регистрируют за весь период измерения.
- Измерения проводят при температуре окружающего воздуха в пределах от 5 °С до 40 °С.
- При необходимости допускается сужение диапазона температур окружающей среды, с тем чтобы все ключевые функциональные возможности транспортного средства, которые могут способствовать снижению производимого им шума (например, старт/стоп, гибридная тяга, аккумуляторная тяга, работа батареи топливных элементов), были активированы в соответствии с требованиями изготовителя.
- Испытания не проводят, если в период измерения скорость ветра с учетом порывов на уровне высоты микрофона превышает 5 м/с.
- 2.2.2 Для площадок в закрытых помещениях
- Метеорологические условия определены таким образом, чтобы обеспечивался диапазон нормальных рабочих температур и предотвращались аномальные показания, вызванные экстремальными условиями окружающей среды.
- Метеорологические контрольно-измерительные приборы фиксируют данные, соответствующие условиям на испытательной площадке, а значения температуры, относительной влажности и барометрического давления регистрируют в момент измерения.
- Измерения проводят при температуре окружающего воздуха в пределах от 5 °С до 40 °С.
- При необходимости допускается сужение диапазона температур окружающей среды, с тем чтобы все ключевые функциональные возможности транспортного средства, которые могут способствовать снижению производимого им шума (например, старт/стоп, гибридная тяга, аккумуляторная тяга, работа батареи топливных элементов), были активированы в соответствии с требованиями изготовителя.
- 2.3 Фоновый шум
- 2.3.1 Критерии измерения взвешенного по шкале А уровня звукового давления
- Фоновый, или окружающий шум измеряют в течение промежутка времени продолжительностью не менее 10 секунд. 10-секундную выборку показаний используют для расчета регистрируемого уровня фонового шума; при этом выбранный 10-секундный интервал должен быть репрезентативным для фонового шума при отсутствии каких-либо кратковременных помех. Измерения проводят с помощью тех же микрофонов и в тех же точках установки, которые использовались в ходе испытания.
- При испытании в закрытом помещении шум, излучаемый барабанным стендом, динамометрическим стендом или иным оборудованием

испытательной установки без транспортного средства на стенде или в помещении, включая шум, связанный с кондиционированием воздуха в помещении и охлаждением транспортного средства, регистрируют как фоновый шум.

Регистрируют общий уровень звукового давления фона, соответствующий наибольшему общему уровню звукового давления со всех микрофонов,  $L_{bgn}$ .

Регистрируют уровень звукового давления фона третьоктавной полосы, соответствующий максимальному уровню звукового давления третьоктавной полосы со всех микрофонов в каждой отдельной третьоктавной полосе,  $L_{bgn\_BAND}$ .

Регистрируют третьоктавные полосы, как это указано в таблице 3, содержащейся в пункте 6.2.8.

Алгоритм измерения и регистрации фонового шума см. на рис. 4 добавления к настоящему приложению.

### 2.3.2 Требования к доле фонового шума в значении взвешенного по шкале А уровня звукового давления транспортного средства

Взвешенный по шкале А общий уровень звукового давления фонового шума должен быть не менее чем на 6 дБ ниже измеренного значения звукового давления транспортного средства, АВАС или других внешних систем звукоусиления, подвергаемых испытаниям.

Если пиковое значение звука явно не соответствует общему уровню звукового давления, то результаты этого измерения не учитывают.

### 2.3.3 Требования в отношении фонового шума при измерении в третьоктавных полосах

При анализе третьоктавных полос в соответствии с настоящими Правилами уровень фонового шума в каждой значимой третьоктавной полосе, исследуемой в соответствии с пунктом 2.3.1, должен быть не менее чем на 6 дБ ниже результата измерения для испытуемого транспортного средства или АВАС в каждой из значимых третьоктавных полос.

Алгоритм с требованиями в отношении фонового шума при измерении в третьоктавных полосах см. на рис. 5 добавления к настоящему приложению.

## 3. Процедуры испытаний для определения уровня звука транспортного средства

### 3.1 Места установки микрофонов

Микрофоны размещаются на линии PP' на расстоянии  $2,0 \pm 0,05$  м от перпендикулярной исходной линии CC', как это показано на рис. 1 и 2 добавления к настоящему приложению, на испытательном треке или в закрытом испытательном помещении.

Микрофоны располагаются на высоте  $1,2 \pm 0,02$  м над уровнем поверхности трека. При использовании микрофонной решетки с пятью микрофонами такие микрофоны размещаются на высоте  $1,6 \pm 0,02$  м,  $1,4 \pm 0,02$  м,  $1,2 \pm 0,02$  м,  $1,0 \pm 0,02$  м и  $0,8 \pm 0,02$  м над уровнем трека. Исходная ось в условиях свободного поля, как указано в стандарте ИЕС 61672-1:2013, должна быть горизонтальной и перпендикулярной линии CC' транспортного средства. В таблице 1 приведены определения MicLeft<sub>i</sub> и MicRight<sub>i</sub>.

В случае использования методов измерения В, С и D микрофоны располагаются в передней и задней плоскостях транспортного средства (см. рис. 2a и 2b).

- 3.2 Состояние транспортного средства
- 3.2.1 Общие положения
- В целях соблюдения требований настоящих Правил транспортное средство должно быть репрезентативным для транспортных средств, подлежащих сбыту на рынке, как это указано изготовителем по согласованию с технической службой.
- Измерения производят без прицепа, за исключением транспортных средств, состоящих из нераздельных единиц.
- В случае ГЭМ/ГТСТЭ испытание проводят в максимально энергоэффективном режиме во избежание повторного запуска ДВС, т. е. при выключенных аудио-, мультимедийной, коммуникационной и навигационной системах.
- Перед началом измерений транспортное средство приводят в нормальный эксплуатационный режим.
- 3.2.2 Уровень заряда батареи
- Если транспортное средство оснащено тяговой батареей, то уровень ее заряда должен быть достаточно высоким для обеспечения всех основных функциональных возможностей в соответствии с техническими условиями изготовителя. Температура элементов тяговой батареи должна находиться в диапазоне, обеспечивающем возможность использования всех основных функций, которые могут способствовать снижению уровня звука, производимого транспортным средством. Любая другая перезаряжаемая система хранения энергии должна быть готова к работе в ходе испытания.
- 3.2.3 Работа в различных режимах
- Если транспортное средство может работать в нескольких режимах, выбираемых водителем, то выбирают режим работы, который обеспечивает самый низкий уровень звука при испытательных условиях, указанных в пункте 3.3. Самый низкий уровень звука включает и общий уровень звукового давления, и минимальный уровень во всех значимых третьоктавных полосах.
- Если транспортное средство имеет несколько режимов работы, выбираемых автоматически, то ответственность за определение надлежащего порядка испытаний в целях минимизации производимого звука несет изготовитель.
- В тех случаях, когда определить режим работы транспортного средства, обеспечивающий самый низкий уровень звука, не представляется возможным, испытания проводят во всех режимах, и режим, при котором получены самые низкие показания, используют для регистрации уровня звука, излучаемого транспортным средством, в соответствии с настоящими Правилами.
- Для определения самого низкого уровня звука, вероятно, потребуются испытания во всех режимах работы для подтверждения того, что определенный диапазон третьоктавной полосы является самым низким для каждой значимой полосы при расположении микрофонов как с левой, так и с правой стороны.
- 3.2.4 Испытательная масса транспортного средства
- Измерения производят на транспортных средствах, масса которых соответствует массе в снаряженном состоянии, с допустимым отклонением  $\pm 25\%$ .

- 3.2.5 Выбор шин и их состояние
- Шины, установленные на транспортном средстве в ходе испытания, выбираются изготовителем транспортного средства и должны соответствовать одному из размеров и типов шины, указанных для данного транспортного средства его изготовителем.
- Давление в шинах должно соответствовать рекомендациям изготовителя с учетом испытательной массы транспортного средства.
- 3.3 Условия эксплуатации
- 3.3.1 Общие положения
- Транспортное средство подвергают испытаниям в закрытом помещении или на открытой площадке для каждого условия эксплуатации.
- В случае испытаний на постоянной скорости или с движением задним ходом транспортное средство может испытываться в движении или же рабочее состояние может имитироваться. При имитации работы транспортного средства к нему подводят сигналы, позволяющие смоделировать его практическое использование.
- Если транспортное средство оборудовано двигателем внутреннего сгорания, то его выключают.
- 3.3.2 Испытания на постоянной скорости
- Эти испытания проводят при движении транспортного средства передним ходом или при имитации скорости транспортного средства при помощи внешнего сигнала, подаваемого на АВАС, когда транспортное средство находится в неподвижном состоянии.
- 3.3.2.1. Испытания с движением передним ходом на постоянной скорости
- Метод А. При испытании транспортного средства на открытой площадке траектория осевой линии транспортного средства должна как можно точнее следовать линии СС' при постоянной скорости  $v_{\text{test}}$  на протяжении всего испытания. Передняя плоскость транспортного средства должна проходить по линии АА' в начале испытания, а задняя плоскость транспортного средства — по линии ВВ' в конце испытания, как это показано на рис. 1а добавления к настоящему приложению. Если прицеп нельзя легко отсоединить от тягача, то при рассмотрении вопроса о пересечении линии ВВ' прицеп не принимают во внимание.
- Метод С. При испытании транспортного средства в закрытом помещении оно должно быть установлено таким образом, чтобы его передняя плоскость проходила по линии РР', как это показано на рис. 2а добавления к настоящему приложению. Испытательная скорость транспортного средства  $v_{\text{test}}$  является постоянной в течение не менее 5 секунд.
- При испытании с постоянной скоростью 10 км/ч испытательная скорость  $v_{\text{test}}$  составляет  $10 \pm 2$  км/ч. Полученные в результате измерений значения действительны для номинальной скорости 10 км/ч.
- При испытании с постоянной скоростью 20 км/ч испытательная скорость  $v_{\text{test}}$  составляет  $20 \pm 2$  км/ч. Полученные в результате измерений значения действительны для номинальной скорости 20 км/ч.
- Для транспортных средств с автоматической коробкой передач переключатель передач устанавливают в положение, определенное изготовителем для нормального вождения.
- Для транспортных средств с механической коробкой передач переключатель передач переводят на самую высокую передачу, при

которой может быть достигнута заданная скорость транспортного средства при постоянной частоте вращения двигателя.

- 3.3.2.2 Испытания на постоянной скорости, имитируемой путем подачи внешнего сигнала на АВАС, когда транспортное средство находится в неподвижном состоянии

Метод В или D. При испытании транспортного средства в закрытом помещении или на открытой площадке оно должно быть установлено таким образом, чтобы его передняя плоскость проходила по линии PP', как это показано на рис. 2b добавления к настоящему приложению. Имитируемая испытательная скорость транспортного средства  $v_{test}$  является постоянной в течение не менее 5 секунд.

При испытании с постоянной скоростью 10 км/ч имитируемая испытательная скорость  $v_{test}$  составляет  $10 \pm 1,0$  км/ч.

При испытании с постоянной скоростью 20 км/ч имитируемая испытательная скорость  $v_{test}$  составляет  $20 \pm 1,0$  км/ч.

- 3.3.3 Испытания при движении задним ходом

Испытания, относящиеся к пунктам 3.3.3.1 и 3.3.3.2, могут проводиться при движении транспортного средства задним ходом или при имитации скорости транспортного средства при помощи внешнего сигнала, подаваемого на АВАС, когда транспортное средство находится в неподвижном состоянии.

- 3.3.3.1 Испытание при движении транспортного средства задним ходом

Метод А. При испытании транспортного средства на открытой площадке траектория осевой линии транспортного средства должна как можно точнее следовать линии CC' при постоянной скорости  $v_{test}$  на протяжении всего испытания. Задняя плоскость транспортного средства должна проходить по линии AA' в начале испытания, а передняя плоскость транспортного средства — по линии BB' в конце испытания, как это показано на рис. 1b добавления к настоящему приложению. Если прицеп нельзя легко отсоединить от тягача, то при рассмотрении вопроса о пересечении линии BB' прицеп не принимают во внимание.

Метод С. При испытании транспортного средства в закрытом помещении оно должно быть установлено таким образом, чтобы его задняя плоскость проходила по линии PP', как это показано на рис. 2b добавления к настоящему приложению. Испытательная скорость транспортного средства  $v_{test}$  является постоянной в течение не менее 5 секунд.

При испытании с постоянной скоростью 6 км/ч испытательная скорость  $v_{test}$  составляет  $6 \pm 2$  км/ч.

Для транспортных средств с автоматической коробкой передач переключатель передач устанавливают в положение, определенное изготовителем для нормального движения задним ходом.

Для транспортных средств с механической коробкой передач переключатель передач переводят на самую высокую передачу заднего хода, при которой может быть достигнута заданная скорость транспортного средства при постоянной частоте вращения двигателя.

- 3.3.3.2 Испытания при движении задним ходом, имитируемым путем подачи внешнего сигнала на АВАС, когда транспортное средство находится в неподвижном состоянии

Метод В или D. При испытании транспортного средства в закрытом помещении или на открытой площадке оно должно быть установлено таким образом, чтобы его задняя плоскость проходила по линии PP', как

это показано на рис. 2b добавления к настоящему приложению. Имитируемая испытательная скорость транспортного средства  $v_{test}$  является постоянной в течение не менее 5 секунд.

При испытании с постоянной скоростью 6 км/ч имитируемая испытательная скорость  $v_{test}$  составляет  $6 \pm 0,5$  км/ч.

### 3.3.3.3 Испытание транспортного средства в неподвижном состоянии с имитацией движения задним ходом

При испытании транспортного средства в закрытом помещении или на открытой площадке оно должно быть установлено таким образом, чтобы его задняя плоскость проходила по линии PP', как это показано на рис. 2b добавления к настоящему приложению.

Для проведения испытания переключатель передач транспортного средства должен быть приведен в положение заднего хода, а тормоз отпущен.

### 3.4 Считывание показаний и регистрируемые значения

С обеих сторон транспортного средства производят не менее четырех измерений в расчете на каждое условие испытания.

Для расчета соответствующего промежуточного или окончательного результата используют первые четыре действительных последовательных результата измерений для каждого из условий испытаний,  $L_{MicRight\_OA,j}$  и  $L_{MicLeft\_OA,j}$ , в пределах 2,0 дБ(А) с каждой стороны, что позволяет исключить недействительные результаты.

Если пиковое значение звука явно не соответствует общему уровню звукового давления, то результаты этого измерения не учитывают. В случае измерений на открытой площадке, когда транспортное средство находится в движении (передний и задний ход), максимальный взвешенный по шкале А уровень звукового давления при каждом прогоне транспортного средства между линиями AA' и PP' ( $L_{test,j}$ ) отмечают для каждого положения микрофона с точностью до первой значащей цифры после запятой (например, XX,X).

Точкой отсчета для условий движения передним ходом служит передняя плоскость транспортного средства. Точкой отсчета для условий движения задним ходом служит задняя плоскость транспортного средства.

По минимальным техническим требованиям, указанным в пункте 6.2.8, результаты регистрируются по расстоянию, охватываемому точкой отсчета от AA' до PP'.

По максимальным техническим требованиям, указанным в пункте 6.2.8, результаты регистрируются по расстоянию, охватываемому точкой отсчета от AA' до PP' плюс длина транспортного средства.

В случае измерений, производимых на движущемся транспортном средстве в закрытом помещении, а также на транспортном средстве, находящемся в неподвижном состоянии (передний и задний ход), максимальный взвешенный по шкале А уровень звукового давления за каждый 5-секундный интервал  $L_{test,j}$  отмечают для каждого положения микрофона с точностью до первой значащей цифры после запятой (например, XX,X).

Для измерений в третьоктавных полосах регистрируют диапазон частот от 160 Гц до 5000 Гц.



3.4.1 Транспортное средство в неподвижном состоянии (в закрытом помещении или на открытом воздухе)

Для каждого отдельного  $j$ -го испытательного прогона и  $i$ -го положения микрофона измеряют взвешенный по шкале А уровень звукового давления транспортного средства для каждого микрофона  $MicLeft_i$  и  $MicRight_i$  в течение не менее 5 секунд, а максимальное значение регистрируют как  $L_{MicLeft_i,OA,j}$  и  $L_{MicRight_i,OA,j}$ .

Для каждого отдельного  $j$ -го испытательного прогона и  $i$ -го положения микрофона производят измерение частот в третьоктавной полосе для каждого микрофона  $MicLeft_i$  и  $MicRight_i$  в течение не менее 5 секунд, а максимальный взвешенный по шкале А уровень звукового давления в каждой отдельной третьоктавной полосе регистрируют как  $L_{MicLeft_i,BAND,j}$  и  $L_{MicRight_i,BAND,j}$ .

3.4.2 Измерения, производимые на движущемся транспортном средстве с помощью Метода А

Для каждого отдельного  $j$ -го испытательного прогона и  $i$ -го положения микрофона измеряют взвешенный по шкале А уровень звукового давления транспортного средства между линиями AA' и PP' для каждого микрофона  $MicLeft_i$  и  $MicRight_i$ , а максимальное значение регистрируют как  $L_{MicLeft_i,OA,j}$  и  $L_{MicRight_i,OA,j}$ .

Для каждого отдельного  $j$ -го испытательного прогона и  $i$ -го положения микрофона производят измерение частот в третьоктавной полосе для каждого микрофона  $MicLeft_i$  и  $MicRight_i$  между линиями AA' и PP', а максимальный взвешенный по шкале А уровень звукового давления в каждой отдельной третьоктавной полосе регистрируют как  $L_{MicLeft_i,BAND,j}$  и  $L_{MicRight_i,BAND,j}$ .

3.5 Сбор данных и регистрируемые результаты

Для каждого условия испытания, описанного в пункте 3.3, рассчитывают среднее арифметическое и округляют до ближайшего знака после запятой общий уровень звукового давления и соответствующие частоты в третьоктавной полосе для каждой стороны транспортного средства по отдельности.

Для измерений на стороне, противоположной направлению движения, при использовании методов В, С и D необходимы дополнительные микрофоны (см. рис. 2а и 2b).

Регистрируемое окончательное значение общего взвешенного по шкале А уровня звукового давления  $L_{crs 10}$ ,  $L_{crs 20}$  и  $L_{reverse}$  представляет собой более низкое из двух средних значений для обеих сторон, округленное до ближайшего целого числа. Регистрируют диапазон частот в третьоктавной полосе с обеих сторон транспортного средства  $L_{MicLeftBAND}$  и  $L_{MicRightBAND}$ .

3.5.1 Промежуточная обработка при использовании микрофонной решетки с пятью микрофонами

По каждому режиму работы транспортного средства, находящегося в неподвижном состоянии или в движении, обрабатывают результаты, полученные с пяти микрофонов, установленных слева и справа, для получения одного результата слева и одного результата справа для каждого  $j$ -го цикла измерений.

После промежуточной обработки результатов для каждого  $j$ -го измерительного прогона и каждого  $i$ -го положения пяти микрофонов получают один результат общего уровня звукового давления для левой и правой сторон транспортного средства и один уровень в третьоктавной

полосе для левой и правой сторон транспортного средства. Всю дальнейшую обработку выполняют с использованием этих результатов.

Алгоритм измерения и регистрации результатов см. на рис. 6 и 7 в добавлении к приложению А, где представлены критерии измерения общего уровня звукового давления и уровней звукового давления в третьоктавных полосах.

#### 3.5.1.1 Общий уровень звукового давления

Значения  $L_{MicLeft\_OA,j}$  и  $L_{MicRight\_OA,j}$  по каждому  $j$ -му испытательному прогону определяют как среднее арифметическое по каждому  $i$ -му положению пяти микрофонов.

$$L_{MicLeft\_OA,j} = \left( \sum_{i=1}^5 L_{MicLeft\_i\_OA,j} \right) / 5$$

$$L_{MicRight\_OA,j} = \left( \sum_{i=1}^5 L_{MicRight\_i\_OA,j} \right) / 5$$

#### 3.5.1.2 Уровень давления в третьоктавной полосе

Значения  $L_{MicLeft\_BAND,j}$  и  $L_{MicRight\_BAND,j}$  для каждого  $j$ -го испытательного прогона определяют как максимальный результат для каждого  $i$ -го положения пяти микрофонов во всех отдельных третьоктавных полосах для каждого  $j$ -го испытательного прогона.

$$L_{MicLeft\_BAND,j} = \max ( L_{MicLeft\_i\_BAND,j} )$$

$$L_{MicRight\_BAND,j} = \max ( L_{MicRight\_i\_BAND,j} )$$

#### 3.5.2 Сбор данных о максимальном уровне звукового давления, взвешенного по шкале А

Для каждого условия испытаний и режима работы транспортного средства для определения промежуточного результата с каждой стороны рассчитывают среднее арифметическое четырех  $j$ -ых испытательных прогонов.

Для каждого условия испытаний и режима работы транспортного средства среднее арифметическое по этим прогонам рассчитывают для каждой стороны отдельно.

Рассчитать  $L_{MicLeftOA}$

Рассчитать  $L_{MicRightOA}$

$$L_{MicLeftOA} = \left( \sum_{i=1}^4 L_{MicLeftOA,j} \right) / 4$$

$$L_{MicRightOA} = \left( \sum_{i=1}^4 L_{MicRightOA,j} \right) / 4$$

Рассчитать окончательный зарегистрированный общий уровень звукового давления для каждого условия испытаний и режима работы транспортного средства как наименьшее значение для левой и правой стороны.

$$L_{(условие)} = \min(L_{MicLeftOA}, L_{MicRightOA})$$

Для каждого условия испытаний, описание которого приводится в пункте 3.3, рассчитывают среднее арифметическое значение общего уровня звукового давления с обеих сторон транспортного средства по отдельности и округляют полученные результаты до первого знака после запятой.

Для измерений перед транспортным средством в соответствии с пунктом 3.3.2 приложения 3 при проведении испытаний с использованием методов В, С и D необходимы дополнительные микрофоны и округление результата до первого знака после запятой.

- 3.5.3 Сбор данных об уровне звукового давления в третьоктавных полосах
- По каждому условию испытаний и режиму работы транспортного средства для определения результата с каждой стороны рассчитывают среднее арифметическое четырех  $j$ -ых испытательных прогонов.
- $$L_{\text{MicLeftBAND}} = \left( \sum_{i=1}^4 L_{\text{MicLeftBAND},j} \right) / 4$$
- $$L_{\text{MicRightBAND}} = \left( \sum_{i=1}^4 L_{\text{MicRightOA},j} \right) / 4$$
- При любой дальнейшей обработке значений для третьоктавных полос используют эти результаты.
- Регистрируют значения и  $L_{\text{MicLeftBAND}}$ , и  $L_{\text{MicRightBAND}}$ .
- Регистрируют третьоктавные полосы, как это указано в таблице 3, содержащейся в пункте 6.2.8.
4. Процедуры испытаний для определения сдвига частот
- 4.1 Общие положения
- Соблюдение положений о сдвиге частоты, приведенных в пункте 6.2.3 основной части Правил, проверяют при помощи методов испытания А, В, С и D по выбору изготовителя.
- Требования к помещению, параметры подготовки транспортного средства и условия проведения испытания являются идентичными указанным в пунктах 1, 2, 3.1 и 3.2 настоящего приложения с учетом выбранного метода испытания, за исключением тех случаев, когда в нижеследующих пунктах приводятся другие или дополнительные требования.
- Никакой корректировки результатов измерений по фону не должно производиться. Особое внимание надлежит уделять измерениям на открытой площадке. Необходимо избегать любых помех в результате фонового шума. Если пиковое значение звука явно не соответствует общему сигналу, то результаты этого измерения не учитывают.
- 4.2 Измерительные приборы и обработка сигналов
- Настройки анализатора должны быть согласованы изготовителем и технической службой, с тем чтобы получаемые данные соответствовали настоящим требованиям.
- Система анализа звука должна обеспечивать возможность выполнения спектрального анализа с частотой дискретизации и в частотном диапазоне, которые позволяют охватить все значимые частоты. Разрешающая способность по частоте должна быть достаточно высокой для различения частот при разных условиях испытания.
- 4.3 Методы испытаний
- Испытания транспортных средств на уровень излучаемого звука, которые служат основанием для официального утверждения типа, проводятся с использованием метода, необходимого для соответствующего официального утверждения типа
- 4.3.1 Метод А
- Транспортное средство испытывают на той же открытой испытательной площадке и при тех же общих условиях эксплуатации, что и при испытании на постоянной скорости (пункты 3.3.2 и 3.3.3).

- 4.3.2      Метод В и метод D
- Транспортное средство испытывают на испытательном объекте, где оно может принимать внешний сигнал скорости, подаваемый на АВАС и имитирующий эксплуатацию транспортного средства. Микрофоны устанавливают в тех же местах, что и при испытании комплектного транспортного средства, как это указано на рис. 2а добавления к настоящему приложению. Передняя плоскость транспортного средства находится на линии PP'.
- 4.3.3      Метод С. Закрытое помещение, транспортное средство в движении
- Транспортное средство устанавливают в закрытом помещении, где оно может работать на динамометрическом стенде таким же образом, как и на открытой площадке. Все микрофоны устанавливают в тех же местах, что и при испытании транспортного средства, как указано на рис. 2а добавления к настоящему приложению. Передняя плоскость транспортного средства находится на линии PP'.
- 4.4        Показания измерений
- 4.4.1      Метод испытания А
- На каждой скорости, указанной в пункте 4.3.1, проводят не менее четырех измерений. Регистрируют звук, излучаемый при каждом прохождении транспортного средства между двумя линиями AA' и BB', в каждом месте установки микрофона.
- Из каждого образца записи в целях дальнейшего анализа используют сегмент, соответствующий промежутку между линией AA и линией, находящейся за один метр до линии PP'.
- 4.4.2      Методы испытания В, С и D
- Излучаемый звук измеряют при каждой величине скорости, указанной выше в соответствующих пунктах, в течение промежутка времени продолжительностью не менее 5 секунд\*.
- 4.5        Обработка сигнала
- Для каждого образца записи определяют среднюю спектральную плотность мощности посредством автокорреляционной функции с помощью окна Хеннинга со средним перекрытием не менее 66,6 %. Разрешающую способность по частоте устанавливают в достаточно узком диапазоне для обеспечения возможности разделения частот для каждого заданного условия. Регистрируемая скорость для каждого отобранного сегмента — это среднее значение скорости транспортного средства для этого сегмента, округленное до первого знака после запятой.
- В случае использования метода испытания А частоту, которая должна изменяться со скоростью, определяют для каждого отобранного сегмента. Регистрируемая частота для каждого заданного условия  $f_{\text{speed}}$  представляет собой среднее арифметическое частот, определенных для каждого образца и округленных до ближайшего целого числа. Регистрируемая скорость для каждого заданного условия представляет собой математическое среднее четырех отобранных сегментов.

\* Примечание секретариата: алгоритм измерения сдвига частот см. на рис. 7а, 7б или 7с добавления к настоящему приложению.

Таблица 4

## Анализ сдвигов частоты для каждого заданного условия и каждой стороны

Заданная скорость	Испытательный прогон для каждого заданного условия	Регистрируемая скорость (среднее для отобранного сегмента)	Определенная значимая частота ( $f_{i, speed}$ )	Регистрируемая скорость для каждого заданного условия (среднее регистрируемых скоростей)	Регистрируемая значимая частота для каждого заданного условия ( $f_{speed}$ )
км/ч	№	км/ч	Гц	км/ч	Гц
5*	1				
	2				
	3				
	4				
10	1				
	2				
	3				
	4				
15	1				
	2				
	3				
	4				
20	1				
	2				
	3				
	4				

\* Кроме метода А.

Для всех остальных методов испытания в дальнейших расчетах используют непосредственно производную частотного спектра.

## 4.5.1 Компиляция данных и регистрируемые результаты

Для дальнейших вычислений используют частоту, подлежащую сдвигу. За контрольную частоту  $f_{ref}$  принимают частоту для самой низкой зарегистрированной испытательной скорости, округленную до ближайшего целого числа.

Для других скоростей транспортного средства соответствующие смещенные частоты  $f_{speed}$ , округленные до ближайшего целого числа, получают на основе анализа спектров. Сдвиг частоты сигнала  $del\_f$  рассчитывают по формуле 1):

$$del\_f = \left\{ \frac{(f_{speed} - f_{ref})}{(v_{test} - v_{ref})} \right\} / f_{ref} \cdot 100, \quad \text{формула 1),}$$

где

$f_{speed}$  частота при заданном значении скорости;

$f_{ref}$  частота при контрольной скорости 5 км/ч или самой низкой зарегистрированной скорости;

$v_{test}$  фактическая или моделируемая скорость транспортного средства, соответствующая частоте  $f_{speed}$ ;

$v_{ref}$  фактическая или моделируемая скорость транспортного средства, соответствующая частоте  $f_{ref}$ .

Результаты регистрируют в виде следующей таблицы.

Таблица 5

**Таблица регистрации частот (необходимо заполнять для каждой анализируемой частоты)**

		<i>Результаты испытания при заданных скоростях</i>			
		<i>5 км/ч*</i> <i>(контрольная скорость)</i>	<i>10 км/ч</i> <i>(контрольная скорость*)</i>	<i>15 км/ч</i>	<i>20 км/ч</i>
Регистрируемая скорость	км/ч				
Частота $f_{\text{speed}}$ левая сторона	Гц				
Частота $f_{\text{speed}}$ правая сторона	Гц				
Сдвиг частоты, $del\_f$ , левая сторона	%	н. п.	н. п.*		
Сдвиг частоты, $del\_f$ , правая сторона	%	п. п.	н. п.*		

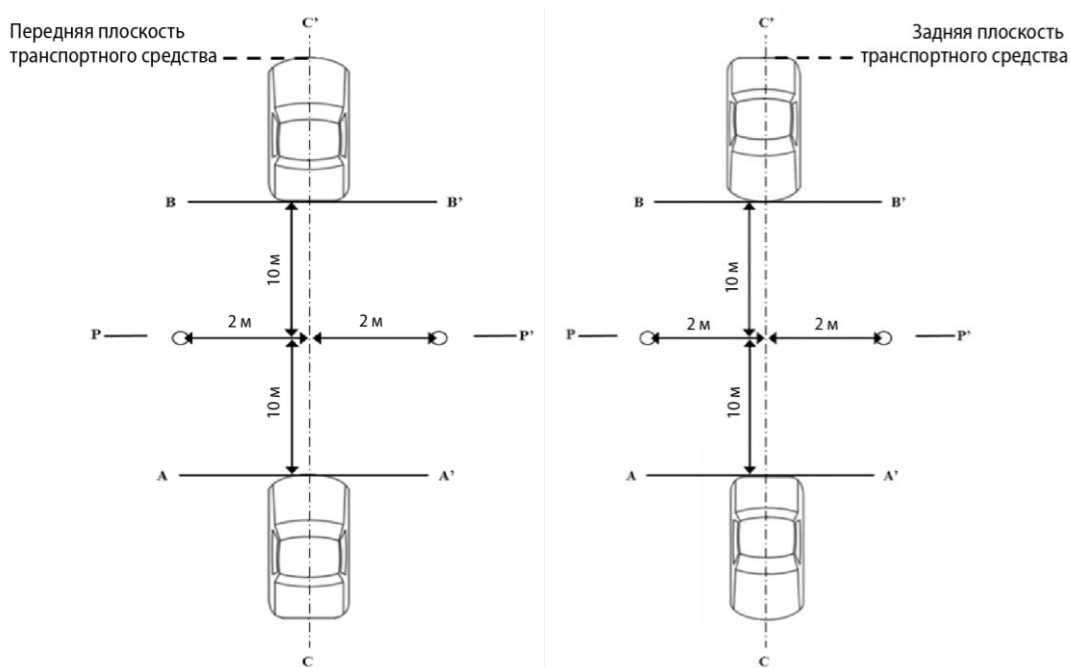
\* Кроме метода А.

## Приложение 3 —Добавление

### Рисунки и алгоритмы проведения измерений

Рис. 1а и 1б

Положение транспортного средства для выполнения измерений при движении на открытой площадке



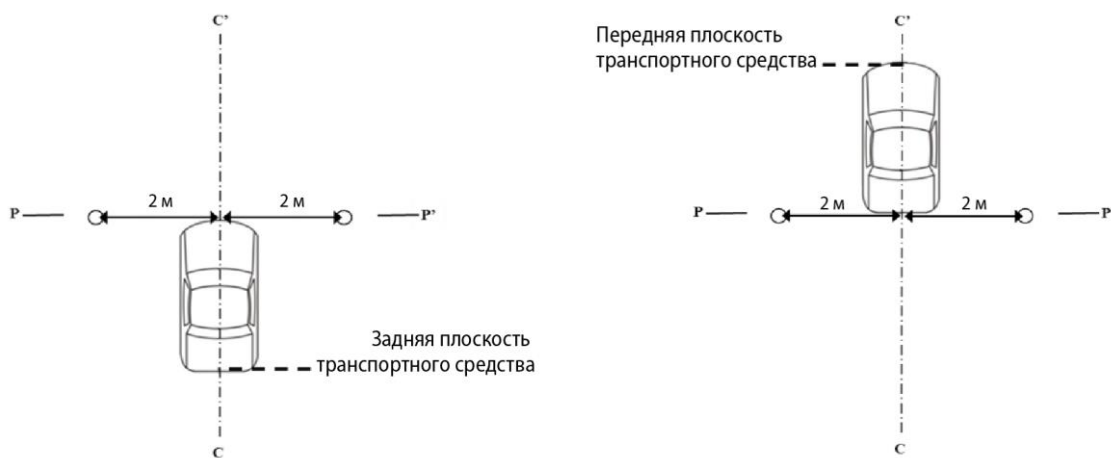
1а. Передний ход

1б. Задний ход

Рис. 2а и 2б

Положение транспортного средства для выполнения измерений в движении в закрытом помещении и в неподвижном состоянии

Необходимо дополнительно установить 2 микрофона спереди и сзади на расстоянии 2 м



2а. Передний ход

2б. Задний ход

Рис. 3  
Минимальные допустимые габариты полубезэховой камеры

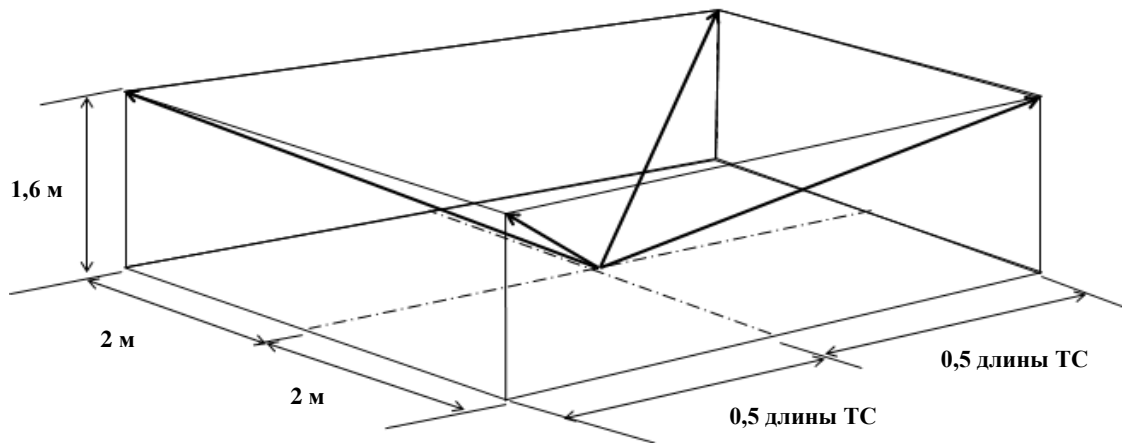


Рис. 4  
Измерение фонового шума

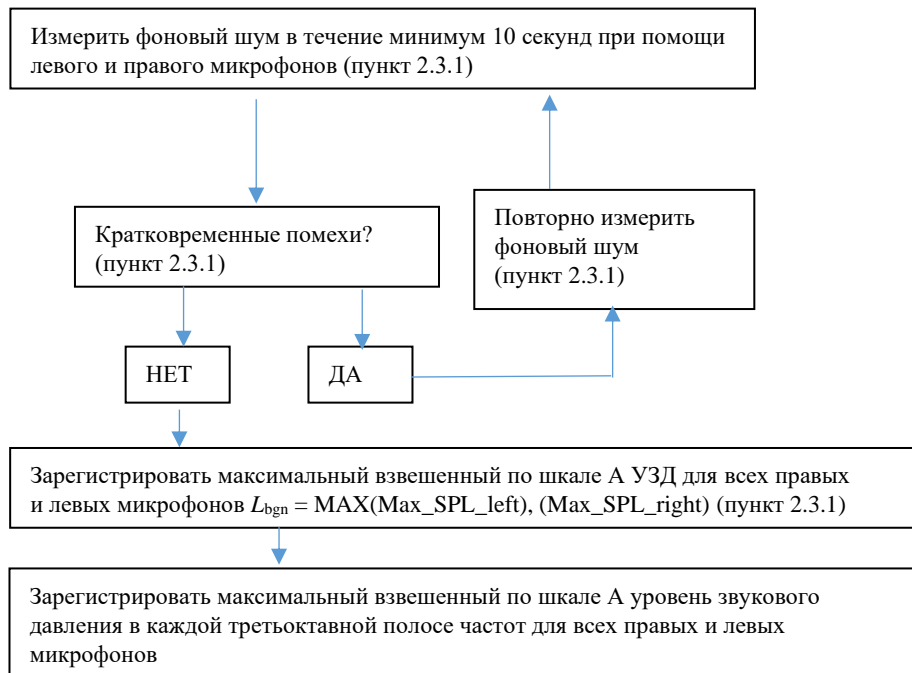




Рис. 5  
Требования к уровню фонового шума

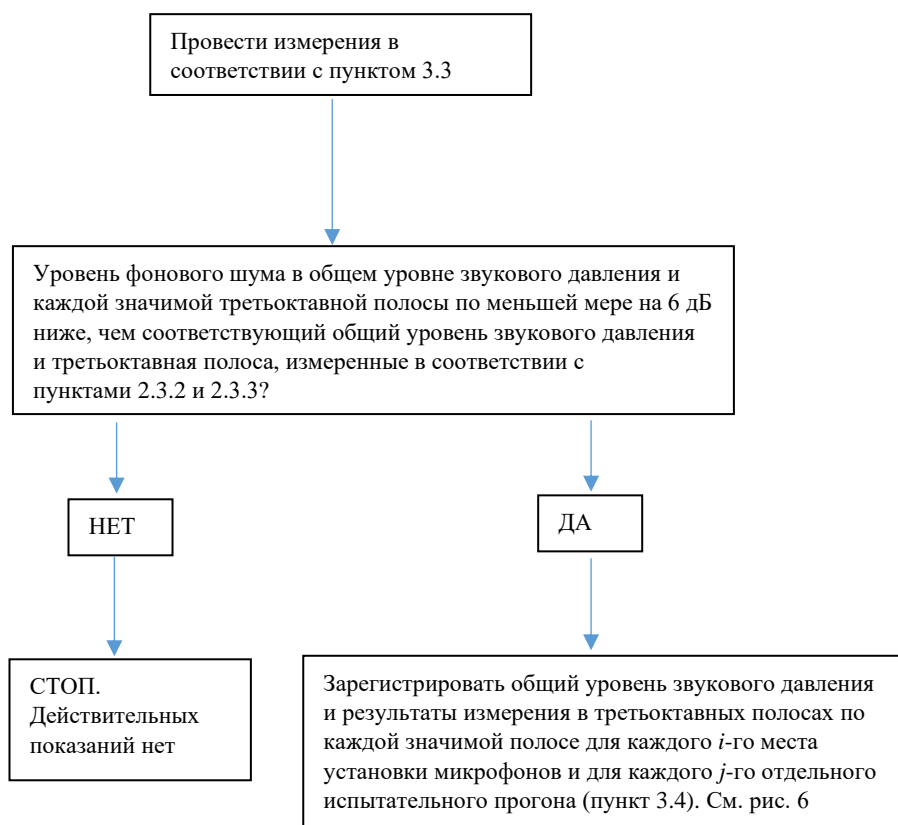
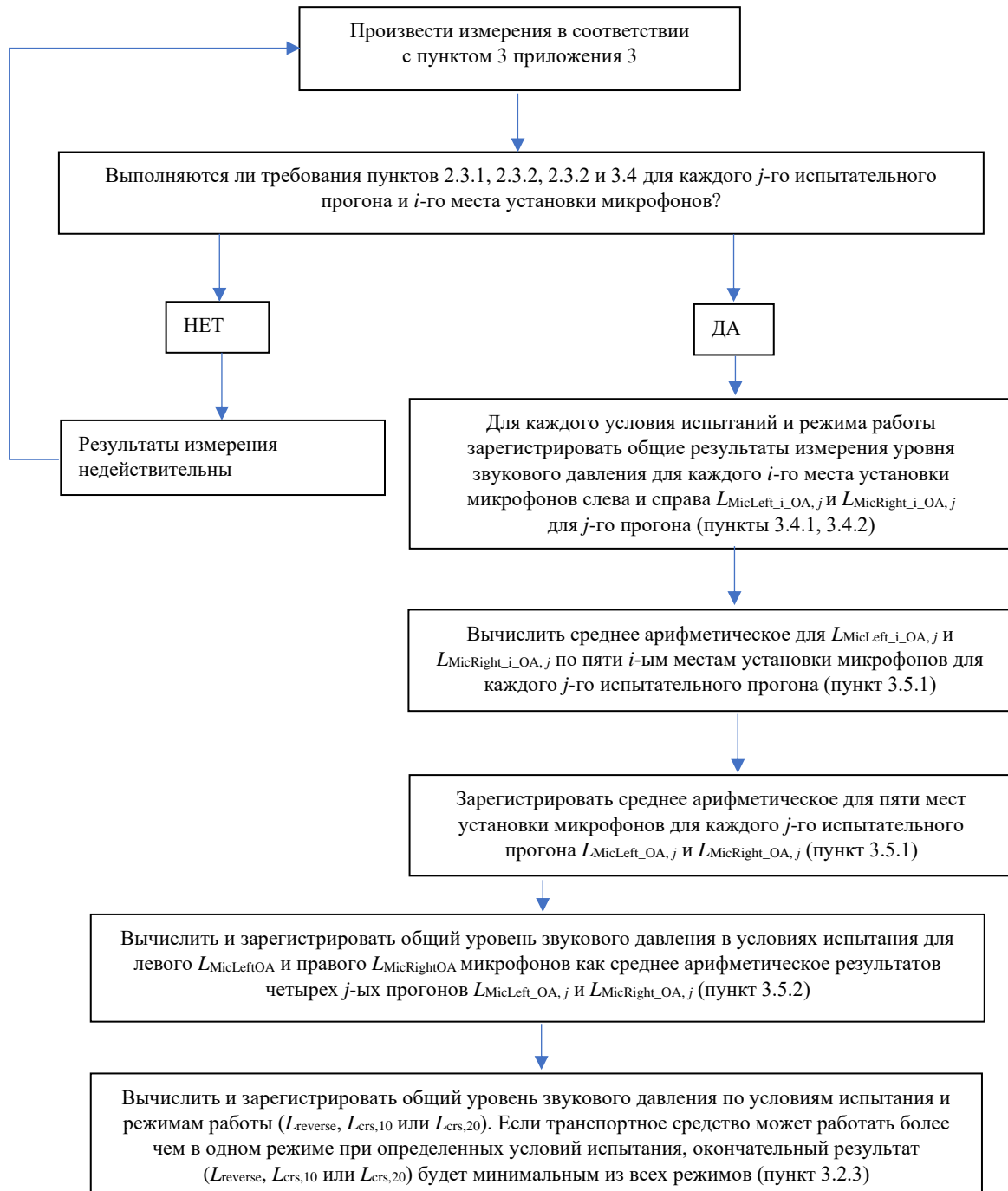


Рис. 6  
**Алгоритм процедуры измерения и регистрации общего уровня звукового давления, взвешенного по шкале А**

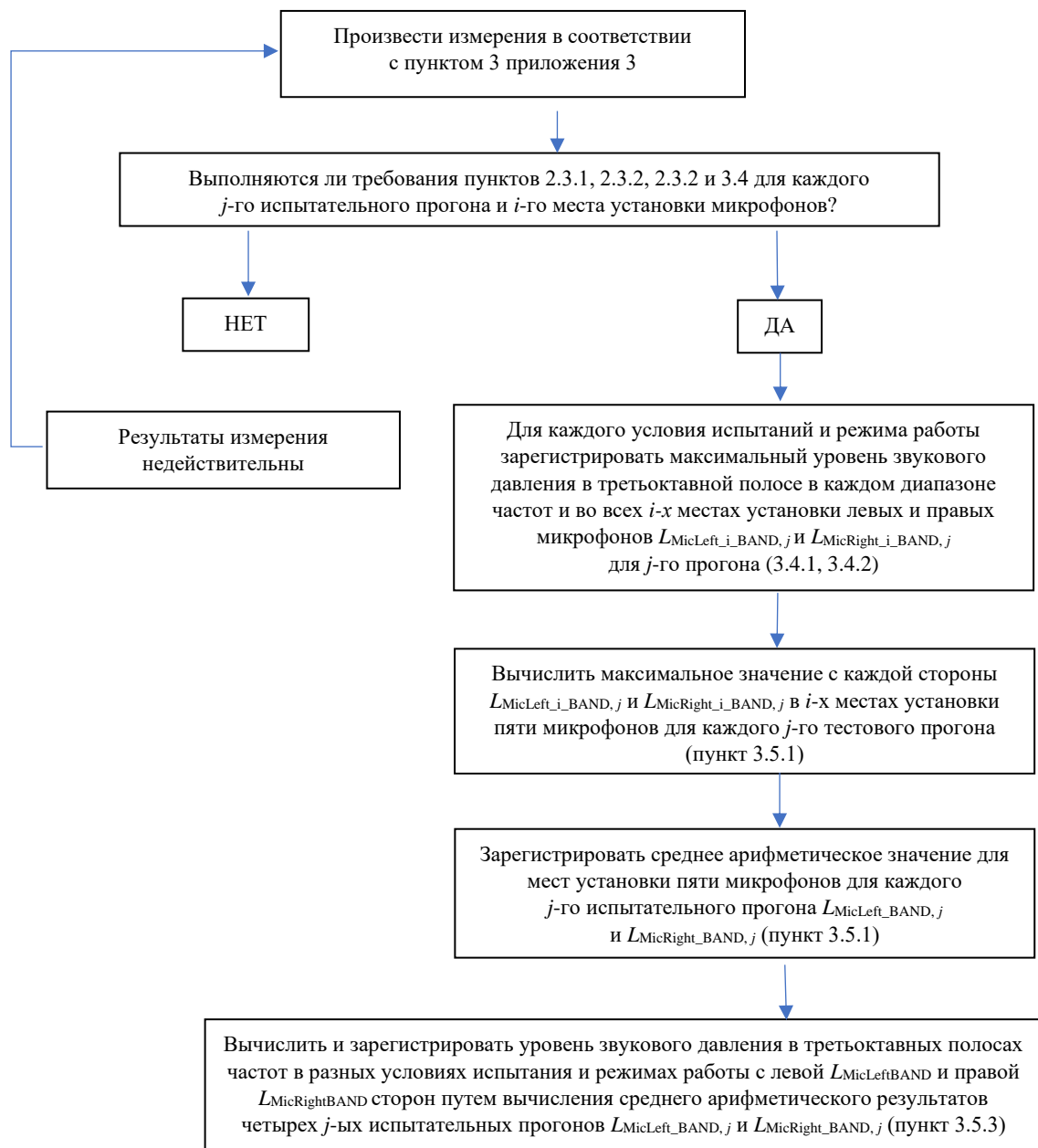


Цель рис. 6 состоит в том, чтобы продемонстрировать, каким образом можно получить окончательный ответ с учетом результатов каждого из измерений по пяти микрофонам. Принципиально речь идет о следующих двух основных этапах:

1. во-первых, о сокращении числа результатов измерений по пяти микрофонам до единого результата по каждому прогону  $j$ . В этом случае максимальный общий уровень звукового давления в каждом микрофоне  $i$  арифметически усредняется для получения окончательного результата;
2. во-вторых, об усреднении результатов четырех прогонов  $j$  для получения окончательного ответа в отношении условий испытаний и режима работы.

Рис. 7

**Алгоритм процедуры измерения и регистрации уровней звукового давления по третьоктавным полосам, взвешенных по шкале А**



Цель рис. 7 состоит в том, чтобы продемонстрировать, каким образом можно получить окончательный ответ с учетом результатов каждого из измерений по пяти микрофонам. Принципиально речь идет о следующих двух основных этапах:

1. во-первых, о сокращении числа результатов измерений по пяти микрофонам до единого результата по каждому прогону  $j$ . В этом случае измеряется максимальный уровень звукового давления в третьоктавной полосе на каждой из частот в каждом микрофоне  $i$ . Затем эти пять диапазонов вновь сводятся в один диапазон путем использования максимального уровня звукового давления в третьоктавной полосе на каждой из частот. Результатом в таком случае считается зарегистрированный диапазон частот по данному испытательному прогону  $j$ ;
2. во-вторых, об усреднении результатов четырех прогонов  $j$  для получения окончательного ответа в отношении условий испытаний и режима работы.

Рис. 7а

## Процедуры испытания для измерения сдвига частоты

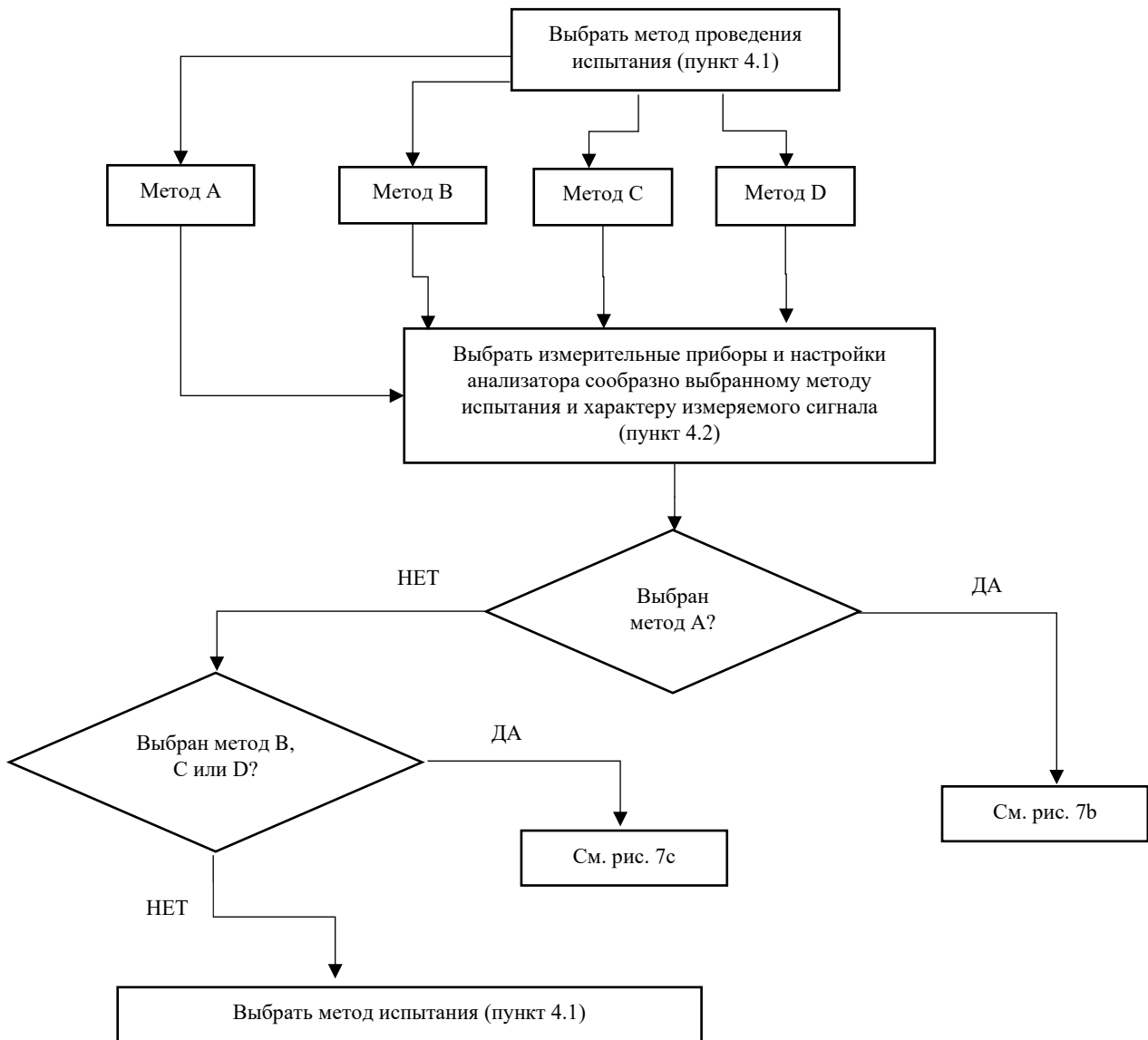
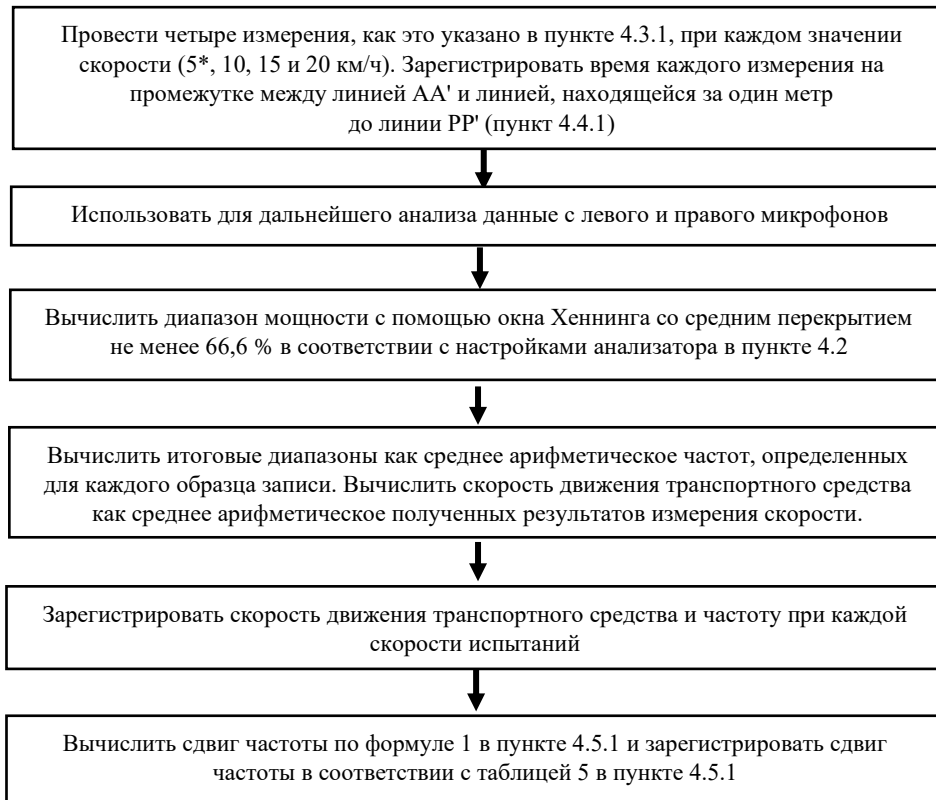
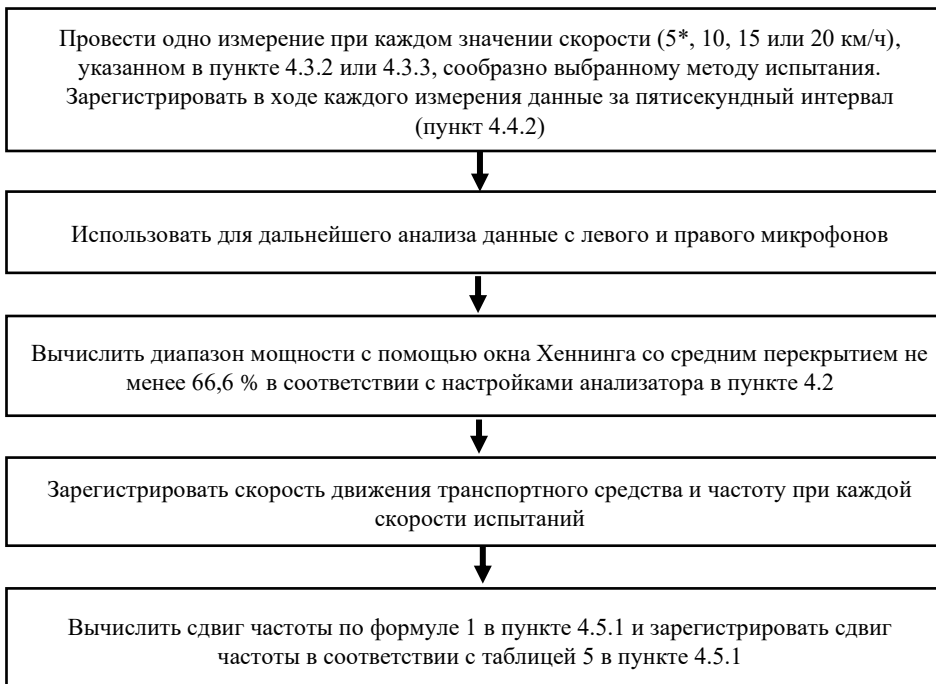


Рис. 7б

**Процедуры испытания для измерения сдвига частоты методом А**

\* Кроме метода А.

Рис. 7с

**Процедуры испытания для измерения сдвига частоты методом В, С и D**

\* Кроме метода А.

## Приложение 4

### **Заявление о соответствии положениям о бесшумных автотранспортных средствах (БАТС) в отношении их пониженной слышимости**

*Даже если это заявление и сделано, орган по официальному утверждению может запросить дополнительную информацию относительно заявления о соответствии и предложить провести испытания согласно применимым пунктам приложения 3.*

(максимальный формат: А4 (210 x 297 мм))

..... (наименование изготовителя) подтверждает, что транспортные средства данного типа (тип по отношению к уровню звука согласно Правилам № 138 ООН) соответствуют требованиям пункта 6 Правил № 138 ООН во всех режимах работы транспортных средств и в контексте всех звуковых сигналов, которые может выбирать водитель.

..... (наименование изготовителя) добросовестно делает настоящее заявление после оценки уровня звука, излучаемого элементами или всем транспортным средством.

Дата: .....

Фамилия уполномоченного представителя: .....

Подпись уполномоченного представителя: .....

---