

2 février 2021

Accord

Concernant l'adoption de Règlements techniques harmonisés de l'ONU applicables aux véhicules à roues et aux équipements et pièces susceptibles d'être montés ou utilisés sur les véhicules à roues et les conditions de reconnaissance réciproque des homologations délivrées conformément à ces Règlements*

(Révision 3, comprenant les amendements entrés en vigueur le 14 septembre 2017)

Additif 128 – Règlement ONU n° 129

Révision 3 – Amendement 5

Complément 6 à la série 02 d'amendements – Date d'entrée en vigueur : 3 janvier 2021

Prescriptions uniformes relatives à l'homologation des systèmes améliorés de retenue pour enfants utilisés à bord des véhicules automobiles

Le présent document est communiqué uniquement à titre d'information. Le texte authentique, juridiquement contraignant, est celui du document ECE/TRANS/WP.29/2020/57.



Nations Unies

* Anciens titres de l'Accord :

Accord concernant l'adoption de conditions uniformes d'homologation et la reconnaissance réciproque de l'homologation des équipements et pièces de véhicules à moteur, en date, à Genève, du 20 mars 1958 (version originale) ;

Accord concernant l'adoption de prescriptions techniques uniformes applicables aux véhicules à roues, aux équipements et aux pièces susceptibles d'être montés ou utilisés sur un véhicule à roues et les conditions de reconnaissance réciproque des homologations délivrées conformément à ces prescriptions, en date, à Genève, du 5 octobre 1995 (Révision 2).



Paragraphe 6.3.1.1, lire :

« 6.3.1.1 Les fabricants de systèmes améliorés de retenue pour enfants doivent déclarer par écrit que la toxicité des matériaux utilisés dans la fabrication desdits systèmes qui sont à la portée de l'enfant installé est conforme aux prescriptions énoncées dans la norme EN 71-3:2019 pour les matériaux de la catégorie III, tels qu'ils sont définis au tableau 2 du paragraphe 4.2, en appliquant la méthode d'essai décrite au paragraphe 7.2, en particulier la méthode de prélèvement des matériaux de cette catégorie indiquée dans le tableau 3 du paragraphe 7.2.2. Le service technique se réserve le droit de vérifier l'exactitude de la déclaration. ».

Paragraphe 6.3.2, lire :

« 6.3.2 Caractéristiques générales

Les fabricants doivent déclarer la taille maximale et la taille minimale de l'enfant pour chaque configuration du système amélioré de retenue pour enfants.

La gamme de tailles doit être contrôlée en mesurant les dimensions internes conformément au paragraphe 6.3.2.1, tandis que les dimensions hors tout sont ajustées pour que le système puisse tenir à l'intérieur de l'enveloppe dimensionnelle applicable conformément au paragraphe 6.3.2.2. ».

Paragraphe 6.3.2.2.2, lire :

« 6.3.2.2.2 Systèmes améliorés de retenue pour enfants de classe non intégrale

Les dimensions externes maximales en largeur, hauteur et profondeur du système amélioré de retenue pour enfants et les emplacements des ancrages ISOFIX éventuels, dans lesquels doivent s'accrocher les attaches, sont définis par le gabarit du rehausseur i-Size du véhicule, tel qu'il est défini au paragraphe 2.17.2 du présent Règlement.

- a) Les systèmes améliorés de retenue pour enfants de type rehausseur i-Size doivent pouvoir tenir à l'intérieur de l'enveloppe dimensionnelle ISO/B2 ;
- b) Les systèmes améliorés de retenue pour enfants de type rehausseur spécifique à un véhicule doivent pouvoir être installés :
 - i) Dans le ou les véhicules précisés sur une liste ; ou
 - ii) Dans au moins une des enveloppes dimensionnelles ISO/B2 ou ISO/B3 décrites à l'appendice 5 de l'annexe 17 du Règlement ONU n° 16.

Lors de cette vérification, le système amélioré de retenue pour enfants non intégral doit être réglé pour des enfants mesurant 135 cm (dimensions en hauteur, profondeur et largeur définies à l'annexe 18) ou au maximum de sa gamme de tailles déclarée si la limite supérieure est inférieure à 135 cm. Si le système amélioré de retenue pour enfants non intégral peut être adapté à différentes positions d'inclinaison de l'assise du siège, la vérification doit être effectuée dans au moins une position. Si d'autres positions d'inclinaison sortent des limites de l'enveloppe dimensionnelle applicable, le manuel de l'utilisateur doit indiquer que le système de retenue pour enfants peut ne pas pouvoir être installé dans tous les véhicules homologués lorsqu'il est utilisé dans l'une de ces positions. Si le système amélioré de retenue pour enfants non intégral a une gamme de tailles déclarée supérieure à 135 cm et s'il est nécessaire de le régler hors des limites de l'enveloppe dimensionnelle applicable pour de tels réglages (dimensions en hauteur, profondeur et largeur), le manuel de l'utilisateur doit indiquer qu'il est possible que le système de retenue pour enfants puisse ne pas pouvoir être installé dans tous les véhicules homologués lorsqu'il est utilisé dans l'une de ces positions.

En pareil cas, le système amélioré de retenue pour enfants doit néanmoins être classé comme siège rehausseur i-Size sur l'intégralité de la gamme de tailles déclarée, y compris les tailles supérieures à 135 cm, sous réserve qu'il puisse tenir à l'intérieur de l'enveloppe dimensionnelle applicable lorsqu'il est ajusté afin d'accueillir un enfant d'une taille de 135 cm. Si la taille maximale qui peut tenir à l'intérieur de l'enveloppe dimensionnelle est inférieure à 135 cm, le siège rehausseur doit être classé comme étant spécifique à un véhicule pour les tailles se situant dans la gamme déclarée qui ne peuvent plus tenir à l'intérieur de l'enveloppe dimensionnelle. ».

Paragraphe 6.6.4.3.1, lire :

« 6.6.4.3.1 Critères d'évaluation des blessures pour les chocs avant et...

...
...
Accélération résultante de la tête (sur 3 ms)
...					
...					
Accélération résultante du torse (sur 3 ms)
...					
...

... ».

Paragraphe 6.6.4.4.2, lire :

« 6.6.4.4.2 Lorsque les systèmes améliorés de retenue pour enfants ..., le critère de blessure à la tête (HPC) et le critère d'accélération résultante de la tête (sur 3 ms) doivent ... ».

Paragraphe 6.6.4.5.2, lire :

« 6.6.4.5.2 Critères supplémentaires d'évaluation des blessures pour les essais de choc latéral

...

...
...
Accélération résultante de la tête (sur 3 ms)
...					
...					

... ».

Paragraphe 8.1, lire :

« 8.1 Le procès-verbal d'essai doit contenir les résultats de tous les essais et de toutes les mesures, notamment les données suivantes :

a) ...

...

i) Les critères suivants : HPC, accélération résultante de la tête sur 3 ms, force de traction sur le haut du cou, moment de flexion du haut du cou, accélération résultante du torse sur 3 ms, déformation du thorax, pression sur l'abdomen (choc avant et arrière) ; ».

Paragraphe 9.2.2, lire :

- « 9.2.2 Essai dynamique de choc latéral
L'observation de l'accélération résultante de la tête... ».

Annexe 6, appendice 2, paragraphe 2, lire :

- « 2. Les systèmes améliorés de retenue pour enfants de type "i-Size" et ceux qui sont destinés à un véhicule spécifique doivent être fixés aux points d'ancrage H_1 et H_2 . ».

Annexe 18, lire :

« Annexe 18

Dimensions du mannequin pour systèmes améliorés de retenue pour enfants

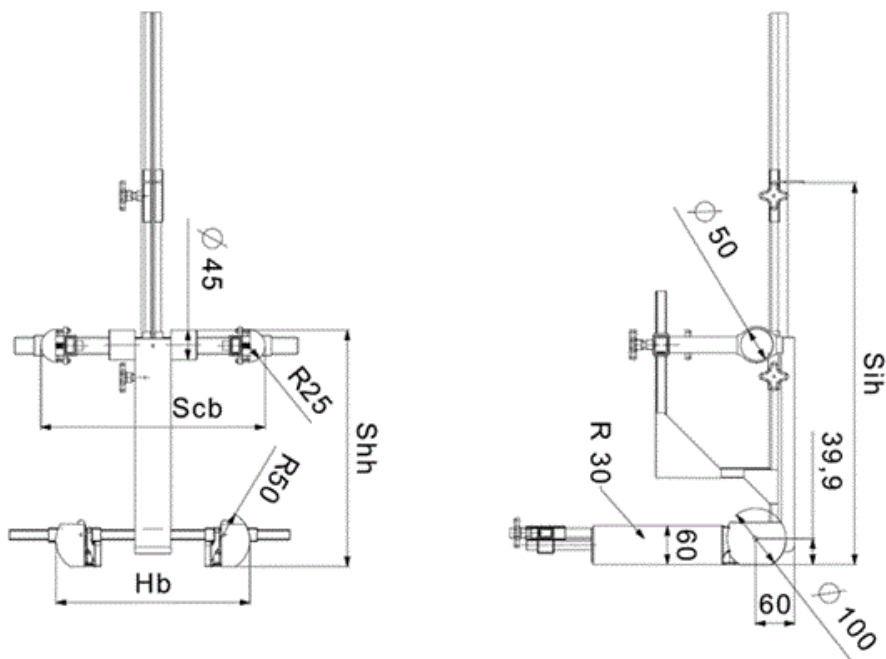
...

Tableau 1

							<i>Dimensions internes supplémentaires pour les systèmes améliorés de retenue pour enfants à système de bouclier d'impact</i>
<i>Applicable à tous les systèmes améliorés de retenue pour enfants</i>							
...	

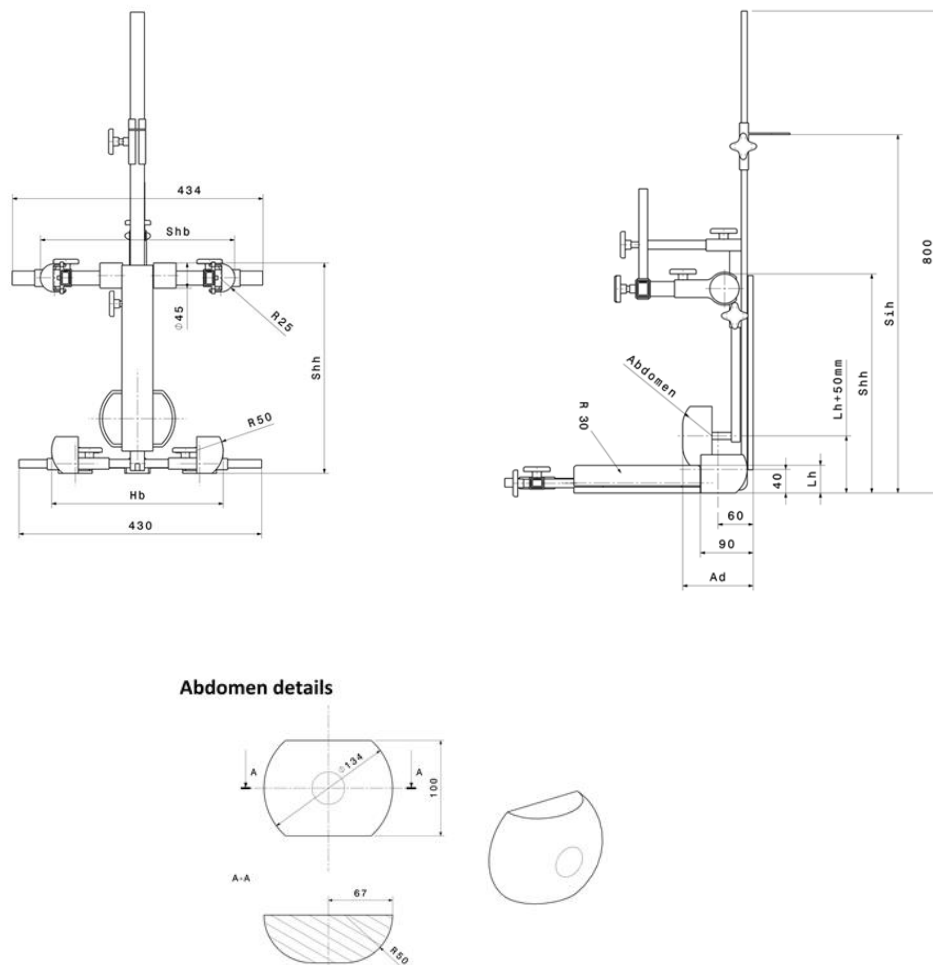
Figure 2

Dispositif de mesure d'un système amélioré de retenue pour enfants – Vues latérale et frontale du dispositif de mesure



Toutes les dimensions sont en mm.

Figure 3
Dispositif de mesure d'un système amélioré de retenue pour enfants à bouclier d'impact – Vues latérale et frontale du dispositif de mesure



Toutes les dimensions sont en mm.

Méthode d'évaluation des dimensions internes

Cette méthode décrit la manière de procéder à l'évaluation des dimensions internes, comme prescrit au paragraphe 6.3.2.1, pour vérifier la gamme de tailles du système amélioré de retenue pour enfants déclarée par le fabricant.

Cette évaluation doit être effectuée pour chacun des cas suivants :

- Pour chaque orientation du système amélioré de retenue pour enfants (par exemple, face vers l'arrière et face vers l'avant) ;
- Pour chaque type de système amélioré de retenue pour enfants (par exemple, intégral et non intégral) ;
- Pour tout type de module amovible (par exemple, pour une utilisation conforme aux instructions du constructeur) ;
- Pour chaque moyen de retenue des occupants (par exemple, harnais ou bouclier).

L'évaluation des dimensions internes doit être effectuée avec le système amélioré de retenue pour enfants placé sur une surface plane ou attaché à une base stable dans le cas de modules.

Pour les systèmes améliorés de retenue pour enfants intégraux ou non intégraux, le dispositif décrit à la figure 2 de l'annexe 18 doit être utilisé.

Pour les systèmes améliorés de retenue pour enfants avec bouclier d'impact, le dispositif décrit à la figure 3 de l'annexe 18 doit être utilisé.

La masse des dispositifs décrits à la figure 2 et à la figure 3 doit être de 10 ± 1 kg.

1. Détermination de la taille minimale des occupants

Le système amélioré de retenue pour enfants doit être réglé pour recevoir le plus petit occupant (réglage en hauteur des appuie-tête, réglage de la hauteur du harnais, utilisation du module approprié, rembourrage interne, position du bouclier d'impact), tout en demeurant à l'intérieur de l'enveloppe volumétrique ISO telle que définie au paragraphe 6.3.2.2.

Le dispositif de mesure doit ensuite être installé dans le système amélioré de retenue pour enfants. Il doit être aligné sur l'axe médian du système.

Toutes les mesures doivent être prises avec la base du dispositif reposant sur l'assise du système amélioré de retenue pour enfants et le dossier du dispositif en contact avec le dossier du système. Toutes les dimensions latérales doivent être mesurées sous une force de 50 N avec les dispositifs décrits à la figure 2 et à la figure 3 de la présente annexe.

Les mesures doivent être effectuées dans l'ordre suivant :

1.1 Hauteur minimale aux épaules (E1)

...

1.1.2 Pour un système amélioré de retenue pour enfants de classe non intégrale

Cette mesure doit être effectuée lorsque le sommet des cylindres de hauteur des épaules est aligné sans interférence avec la partie la plus basse de l'appuie-tête. Une tolérance de 2 cm peut être déduite de la mesure de la hauteur minimale aux épaules.

1.1.3 Pour un système amélioré de retenue pour enfants avec bouclier d'impact

Cette mesure doit être effectuée lorsque le sommet des cylindres de hauteur des épaules est aligné sans interférence avec la partie la plus basse de l'appuie-tête. Une tolérance de 2 cm peut être déduite de la mesure de la hauteur minimale aux épaules.

...

2. Détermination de la taille maximale de l'occupant

Le dispositif de mesure ... l'axe médian du système amélioré de retenue pour enfants.

Toutes les mesures doivent être effectuées avec la base du dispositif reposant sur l'assise du système amélioré de retenue pour enfants et le dossier du dispositif en contact avec le dossier du système. Toutes les dimensions latérales doivent être mesurées sous une force de 50 N avec les dispositifs décrits à la figure 2 et à la figure 3 de la présente annexe.

Les mesures doivent être réalisées dans l'ordre suivant :

... ».

Annexe 24, paragraphe 3, lire :

« 3. La ceinture doit être fixée aux ancrages de la banquette d'essai décrite à l'appendice 2 de l'annexe 6, comme suit :

- a) L'ancrage de ceinture A1 doit être fixé à l'ancrage de chariot B0 (côté extérieur) ;
- b) L'ancrage de ceinture A2 doit être fixé à l'ancrage de chariot A (côté intérieur) ;
- c) Le renvoi au montant P doit être fixé à l'ancrage de chariot C ;

- d) L'enrouleur R doit être fixé à l'ancrage de chariot de telle sorte que l'axe de la bobine coïncide avec l'axe Re.

Dans la figure 1 ci-dessous, la valeur de X est de 200 ± 5 mm. La longueur effective de la sangle entre l'ancrage A1 et l'axe de la bobine du rétracteur Re (lorsque la sangle est complètement déroulée, y compris la longueur minimum de 150 mm pour les essais du système amélioré de retenue pour enfants) doit être égale à $2\,820 \pm 5$ mm si elle est mesurée en ligne droite, sans aucune charge et sur une surface horizontale. Le système amélioré de retenue pour enfants étant installé, la longueur de sangle enroulée sur la bobine doit être au minimum de 150 mm. ».
