

21 juillet 2023

## Accord

### **Concernant l'adoption de Règlements techniques harmonisés de l'ONU applicables aux véhicules à roues et aux équipements et pièces susceptibles d'être montés ou utilisés sur les véhicules à roues et les conditions de reconnaissance réciproque des homologations délivrées conformément à ces Règlements\***

(Révision 3, comprenant les amendements entrés en vigueur le 14 septembre 2017)

## **Additif 45 – Règlement ONU n° 46**

### **Révision 7**

Complément 3 à la série 04 d'amendements – Date d'entrée en vigueur : 8 octobre 2016  
Complément 4 à la série 04 d'amendements – Date d'entrée en vigueur : 22 juin 2017  
Rectificatif 1 à la révision 6 – Date d'entrée en vigueur : 14 mars 2018  
Complément 5 à la série 04 d'amendements – Date d'entrée en vigueur : 19 juillet 2018  
Complément 6 à la série 04 d'amendements – Date d'entrée en vigueur : 28 mai 2019  
Complément 7 à la série 04 d'amendements – Date d'entrée en vigueur : 25 septembre 2020  
Complément 8 à la série 04 d'amendements – Date d'entrée en vigueur : 25 septembre 2020  
Complément 9 à la série 04 d'amendements – Date d'entrée en vigueur : 30 septembre 2021  
Série 05 d'amendements – Date d'entrée en vigueur : 8 octobre 2022

### **Prescriptions uniformes relatives à l'homologation des dispositifs de vision indirecte et des véhicules à moteur en ce qui concerne le montage de ces dispositifs**

Le présent document est communiqué uniquement à titre d'information. Le texte authentique, juridiquement contraignant, est celui des documents :

ECE/TRANS/WP.29/2016/9  
ECE/TRANS/WP.29/2016/89  
ECE/TRANS/WP.29/2018/17  
ECE/TRANS/WP.29/2017/113  
ECE/TRANS/WP.29/2018/123

ECE/TRANS/WP.29/2020/16  
ECE/TRANS/WP.29/2020/17  
ECE/TRANS/WP.29/2021/19  
ECE/TRANS/WP.29/2022/52



**Nations Unies**

\* Anciens titres de l'Accord :

Accord concernant l'adoption de conditions uniformes d'homologation et la reconnaissance réciproque de l'homologation des équipements et pièces de véhicules à moteur, en date, à Genève, du 20 mars 1958 (version originale) ;

Accord concernant l'adoption de prescriptions techniques uniformes applicables aux véhicules à roues, aux équipements et aux pièces susceptibles d'être montés ou utilisés sur un véhicule à roues et les conditions de reconnaissance réciproque des homologations délivrées conformément à ces prescriptions, en date, à Genève, du 5 octobre 1995 (Révision 2).





## Règlement n° 46

### Prescriptions uniformes relatives à l'homologation des dispositifs de vision indirecte et des véhicules à moteur en ce qui concerne le montage de ces dispositifs

#### Table des matières

Règlement	Page
1. Domaine d'application .....	5
I. Dispositifs de vision indirecte	
2. Définitions.....	5
3. Demande d'homologation .....	8
4. Marquages.....	8
5. Homologation.....	9
6. Prescriptions.....	9
7. Modification du type de dispositif de vision indirecte et extension de l'homologation .....	26
8. Conformité de la production .....	27
9. Sanctions pour non-conformité de la production .....	27
10. Arrêt définitif de la production.....	27
11. Noms et adresses des services techniques chargés des essais d'homologation et des autorités d'homologation de type.....	27
II. Montage des dispositifs de vision indirecte	
12. Définitions.....	28
13. Demande d'homologation .....	29
14. Homologation.....	29
15. Prescriptions.....	29
16. Prescriptions applicables aux dispositifs de vision indirecte autres que les rétroviseurs/antévisseurs.....	44
17. Modifications du type de véhicule et extension de l'homologation .....	49
18. Conformité de la production .....	49
19. Sanctions pour non-conformité de la production .....	50
20. Arrêt définitif de la production.....	50
21. Noms et adresses des services techniques chargés des essais d'homologation et des autorités d'homologation de type.....	50
22. Dispositions transitoires .....	50

Annexes

1.	Fiche de renseignements relative à l'homologation de type d'un dispositif de vision indirecte ...	53
2.	Fiche de renseignements relative à l'homologation de type d'un véhicule en ce qui concerne le montage des dispositifs de vision indirecte .....	54
3.	Communication concernant la délivrance d'une homologation, l'extension d'homologation, le refus d'homologation, le retrait d'homologation ou l'arrêt définitif de la production d'un type de dispositif de vision indirecte en application du Règlement n° 46.....	56
4.	Communication concernant la délivrance d'une homologation, l'extension d'homologation, le refus d'homologation, le retrait d'homologation ou l'arrêt définitif de la production d'un type de véhicule en ce qui concerne le montage des dispositifs de vision indirecte en application du Règlement n° 46.....	58
	Appendice .....	59
5.	Exemple de marque d'homologation d'un dispositif de vision indirecte .....	60
6.	Méthode d'essai pour la détermination de la réflectance .....	61
7.	Procédure de détermination du rayon de courbure « r » de la surface réfléchissante du rétroviseur .....	66
8.	Procédure de détermination du point H et de l'angle réel de torse pour les places assises des véhicules automobiles.....	68
9.	(Réservée) .....	69
10.	Calcul de la distance de détection pour les CMS des classes V et VI .....	70
11.	Détermination de la dimension de l'objet affiché pour les CMS des classes V et VI .....	73
12.	Méthodes d'essai et dispositions de sécurité pour les CMS des classes I à IV .....	76

## 1. Domaine d'application

- 1.1 Le présent Règlement s'applique :
- a) Aux dispositifs de vision indirecte obligatoires et facultatifs répertoriés dans le tableau du paragraphe 15.2.1.1.1 du présent Règlement pour les véhicules des catégories M et N<sup>1</sup> et aux dispositifs de vision indirecte obligatoires et facultatifs mentionnés aux paragraphes 15.2.1.1.3 et 15.2.1.1.4 du présent Règlement pour les véhicules de la catégorie L<sup>1</sup> ayant une carrosserie enveloppant partiellement ou totalement le conducteur ;
  - b) Au montage des dispositifs de vision indirecte sur les véhicules des catégories M et N et sur les véhicules de la catégorie L<sup>1</sup> ayant une carrosserie enveloppant partiellement ou totalement le conducteur.
- 1.2 Le présent Règlement ne s'applique qu'aux dispositifs prescrits au paragraphe 1.1 a), qui permettent d'observer la zone immédiatement adjacente à l'avant et/ou au côté passager des véhicules des catégories M<sub>1</sub>, M<sub>2</sub>, M<sub>3</sub>, N<sub>1</sub> et N<sub>2</sub> dont la masse n'excède pas 7,5 t, et au montage de ces dispositifs.

## I. Dispositifs de vision indirecte

### 2. Définitions

Aux fins du présent Règlement :

- 2.1 Par « *dispositifs de vision indirecte* », on entend des dispositifs ayant pour fonction d'offrir une vision nette vers l'arrière, le côté ou l'avant du véhicule dans les limites des champs de vision définis au paragraphe 15.2.4. Il peut s'agir de rétroviseurs/antévisseurs classiques, de systèmes à caméra et moniteur ou d'autres dispositifs capables de fournir au conducteur des informations sur le champ de vision indirecte.
- 2.1.1 Par « *rétroviseur/antévisseur* », on entend un dispositif autre qu'un périscope ayant pour fonction d'offrir une vision nette vers l'arrière, le côté ou l'avant du véhicule dans les limites des champs de vision définis au paragraphe 15.2.4, au moyen d'une surface réfléchissante.
- 2.1.1.1 Par « *rétroviseur intérieur* », on entend un dispositif tel qu'il est défini au paragraphe 2.1.1 ci-dessus, destiné à être monté à l'intérieur de l'habitacle du véhicule.
- 2.1.1.2 Par « *rétroviseur/antévisseur extérieur* », on entend un dispositif tel qu'il est défini au paragraphe 2.1.1 ci-dessus, destiné à être monté en un point de la surface extérieure du véhicule.
- 2.1.1.3 Par « *rétroviseur de surveillance* », on entend un rétroviseur autre que ceux définis au paragraphe 2.1.1 ci-dessus, destiné à être monté à l'intérieur ou à l'extérieur du véhicule en vue d'offrir une vision dans des champs autres que ceux définis au paragraphe 15.2.4 du présent Règlement.
- 2.1.1.4 Par « *r* », on entend la moyenne des rayons de courbure mesurés sur la surface réfléchissante selon la méthode décrite à l'annexe 7.
- 2.1.1.5 Par « *rayons de courbure principaux en un point de la surface réfléchissante (r<sub>i</sub>)* », on entend les valeurs, obtenues au moyen de l'appareillage défini à l'annexe 7, relevées sur l'arc de la surface réfléchissante passant par le centre

---

<sup>1</sup> Selon les définitions figurant dans la Résolution d'ensemble sur la construction des véhicules (R.E.3), document ECE/TRANS/WP.29/78/Rev.7 (<https://unece.org/transport/standards/transport/vehicle-regulations-wp29/resolutions>).

de cette surface parallèlement au segment b, tel qu'il est défini au paragraphe 6.1.2.1.2.1 du présent Règlement, et sur l'arc perpendiculaire à ce segment.

- 2.1.1.6 Par « *rayon de courbure en un point de la surface réfléchissante* ( $r_p$ ) », on entend la moyenne arithmétique des rayons de courbure principaux  $r_i$  et  $r'_i$ , à savoir :

$$r_p = \frac{r_i + r'_i}{2}$$

- 2.1.1.7 Par « *surface sphérique* », on entend une surface convexe qui présente, dans les axes horizontal et vertical, des rayons de courbure mesurés conformes aux dispositions énoncées aux paragraphes 6.1.2.2.2 et 6.1.2.2.4.

- 2.1.1.8 Par « *surface asphérique* », on entend une surface convexe qui peut présenter des rayons de courbure variables dans les axes horizontal et vertical.

- 2.1.1.9 Par « *retroiseur/antévisseur asphérique* », on entend un retroiseur/antévisseur composé d'une portion sphérique et d'une portion asphérique, au sens des paragraphes 2.1.1.7 et 2.1.1.8, respectivement, sur lequel la transition entre la portion sphérique et la portion asphérique de la surface réfléchissante doit être marquée. La courbure de l'axe principal du retroiseur/antévisseur peut ainsi être définie, dans le système de coordonnées x/y, par le rayon de la calotte sphérique primaire selon la formule :

$$y = R - \sqrt{(R^2 - x^2)} + k(x - a)^3$$

où :

R est le rayon nominal de la portion sphérique ;

k est la constante pour la variation de la courbure ;

a est la constante pour la dimension sphérique de la calotte sphérique primaire.

- 2.1.1.10 Par « *centre de la surface réfléchissante* », on entend le barycentre de la zone visible de la surface réfléchissante.

- 2.1.1.11 Par « *rayon de courbure des parties constitutives du retroiseur* », on entend le rayon « c » de l'arc du cercle qui s'approche le plus de la courbure de la partie considérée.

- 2.1.2 Par « *système à caméra et moniteur (CMS)* », on entend un dispositif de vision indirecte tel qu'il est défini au paragraphe 2.1 avec lequel le champ de vision est obtenu au moyen d'un ensemble caméra et moniteur, tel qu'il est défini aux paragraphes 2.1.2.1 et 2.1.2.2 ci-dessous.

- 2.1.2.1 Par « *caméra* », on entend un dispositif qui donne une image de l'environnement extérieur et convertit ensuite cette image en signal (signal vidéo par exemple).

- 2.1.2.2 Par « *moniteur* », on entend un dispositif qui convertit un signal en image restituée dans le spectre visible.

- 2.1.3 Par « *autre dispositif de vision indirecte* », on entend un dispositif tel qu'il est défini au paragraphe 2.1 ci-dessus avec lequel le champ de vision n'est pas obtenu au moyen d'un retroiseur/antévisseur ou d'un système à caméra et moniteur.

- 2.1.4 Par « *système d'aide à la vision* », on entend un système permettant au conducteur de détecter et/ou de voir des objets dans une zone adjacente au véhicule.

- 2.1.5 Par « *contraste de luminance* », on entend le rapport de luminance entre un objet et son arrière-plan ou son environnement immédiat, permettant de distinguer l'objet de cet arrière-plan ou environnement. La définition concorde avec celle qui figure dans la norme ISO 9241-302:2008.
- 2.1.6 Par « *résolution* », on entend le plus petit détail qui puisse être distingué par un système de perception, c'est-à-dire perçu distinctement par rapport à son environnement. La résolution de l'œil humain est appelée « *acuité visuelle* ».
- 2.1.7 Par « *objet critique* », on entend un objet cylindrique d'une hauteur de 0,50 m et d'un diamètre de 0,30 m.
- 2.1.8 Par « *perception critique* », on entend le niveau de perception minimal atteignable dans des conditions critiques au moyen du système de visualisation utilisé. Cela correspond à la situation dans laquelle l'échelle représentative de l'objet critique est plusieurs fois supérieure au plus petit détail que le système de visualisation peut percevoir.
- 2.1.9 Par « *champ de vision* », on entend la portion de l'espace tridimensionnel qui est contrôlée à l'aide d'un dispositif de vision indirecte. Sauf indication contraire, il correspond à la zone de vision au sol offerte par un ou plusieurs dispositifs autres que des rétroviseurs/antévisseurs. Il peut être limité par la distance de détection pertinente correspondant à l'objet critique.
- 2.1.10 Par « *distance de détection* », on entend la distance mesurée entre le centre de l'objectif de la caméra et le point où un objet critique peut tout juste être perçu (selon la définition de la perception critique).
- 2.1.11 Par « *spectre visuel* », on entend la lumière dont la longueur d'onde se situe dans la plage de perception de l'œil humain, c'est-à-dire entre 380 et 780 nm.
- 2.1.12 Par « *tache* » (smear), on entend une ligne brillante apparaissant sur le moniteur lorsque la lumière du soleil ou la lumière d'autres sources lumineuses intenses atteint directement l'objectif de la caméra.
- 2.1.13 Par « *système à fonction double rétroviseur/antévisseur et CMS* », on entend un CMS de la classe I dans lequel un moniteur conforme au présent Règlement est placé derrière un rétroviseur/antévisseur semi-transparent conforme lui aussi au présent Règlement. Le moniteur est visible en mode CMS.
- 2.2 Par « *type de dispositif de vision indirecte* », on entend des dispositifs ne présentant pas entre eux de différence notable quant aux caractéristiques essentielles ci-après :
- a) Conception du dispositif, y compris, s'il y a lieu, la fixation à la carrosserie ;
  - b) En ce qui concerne les rétroviseurs/antévisseurs, la classe, la forme, les dimensions et le rayon de courbure de la surface réfléchissante ;
  - c) En ce qui concerne les systèmes à caméra et moniteur, le champ de vision, le grossissement et la résolution.
- 2.3 Par « *dispositif de surveillance à caméra, moniteur et enregistreur* », on entend une caméra et soit un moniteur, soit un appareil d'enregistrement autre que le système à caméra et moniteur défini au paragraphe 2.1.2 ci-dessus, qui peut être monté à l'intérieur ou à l'extérieur du véhicule en vue d'offrir des champs de vision autres que ceux définis au paragraphe 15.2.4 du présent Règlement ou d'offrir un système de sûreté à l'intérieur ou autour du véhicule.
- 2.4 Par « *classe de dispositifs de vision indirecte* », on entend tous les dispositifs ayant en commun certaines caractéristiques ou fonctions. Il s'agit des classes suivantes :
- 2.4.1 Classe I : « *dispositifs de vision vers l'arrière* », offrant le champ de vision défini au paragraphe 15.2.4.1 ;

- 2.4.2 Classes II et III : « dispositifs principaux de vision vers l'arrière », offrant les champs de vision définis aux paragraphes 15.2.4.2 et 15.2.4.3 ;
- 2.4.3 Classe IV : « dispositifs de vision à grand angle », offrant le champ de vision défini au paragraphe 15.2.4.4 ;
- 2.4.4 Classe V : « dispositifs de vision à proximité », offrant le champ de vision défini au paragraphe 15.2.4.5 ;
- 2.4.5 Classe VI : « dispositifs de vision vers l'avant », offrant le champ de vision défini au paragraphe 15.2.4.6 ;
- 2.4.6 Classe VII : rétroviseurs principaux destinés aux véhicules de la catégorie L carrossés, offrant le champ de vision défini au paragraphe 15.2.4.7.
- 2.5 Par « *facteur de détection des sources lumineuses ponctuelles (PLSDF)* », on entend le niveau avec lequel il est possible de voir distinctement une paire de sources lumineuses ponctuelles en fonction des intensités de luminance et des dimensions horizontale et verticale de ce qui est affiché sur le moniteur.
- 2.6 Par « *facteur de contraste des sources lumineuses ponctuelles (PLSCF)* », on entend le niveau avec lequel il est possible de voir distinctement une paire de sources lumineuses ponctuelles en fonction de l'écart entre la luminance maximale  $L_{H,max}$  et la luminance minimale  $L_{H,min}$  sur le profil de luminance dans la direction horizontale (voir fig. 3 de l'annexe 12).

### **3. Demande d'homologation**

- 3.1 La demande d'homologation d'un type de dispositif de vision indirecte doit être soumise par le détenteur de la marque de fabrique ou de commerce ou son représentant dûment accrédité.
- 3.2 Un modèle de fiche de renseignements figure à l'annexe 1.
- 3.3 Pour chaque type de dispositif de vision indirecte, la demande doit être accompagnée de trois échantillons.
- 3.4 Le CMS doit être fourni par le demandeur avec les documents suivants :
  - a) Spécifications techniques du CMS ;
  - b) Manuel d'utilisation.

### **4. Marquages**

- 4.1 Les échantillons des dispositifs de vision indirecte présentés à l'homologation doivent porter sous forme bien lisible et indélébile la marque de fabrique ou de commerce du fabricant.
- 4.2 Chaque dispositif de vision indirecte doit comporter, sur l'un au moins de ses principaux éléments, un emplacement de grandeur suffisante pour recevoir la marque d'homologation, qui doit être lisible ; cet emplacement doit être indiqué sur les dessins mentionnés à l'annexe 1. La marque d'homologation doit aussi être lisible lorsque le dispositif est monté sur le véhicule, sauf dans le cas des systèmes à caméra et moniteur définis au paragraphe 2.1.2. Les autres éléments du dispositif doivent porter un moyen d'identification. Si l'emplacement prévu pour la (les) marque(s) d'homologation est trop restreint, il convient de fournir d'autres moyens d'identification permettant d'établir un lien avec la marque d'homologation.



## 5. Homologation

- 5.1 Si les échantillons présentés à l'homologation satisfont aux prescriptions du paragraphe 6 du présent Règlement, l'homologation du type visé de dispositif de vision indirecte est accordée.
- 5.2 À chaque type homologué est attribué un numéro d'homologation dont les deux premiers chiffres (actuellement 04) indiquent la série d'amendements correspondant aux plus récentes modifications techniques majeures apportées au Règlement à la date de délivrance de l'homologation. Une même Partie contractante ne peut pas attribuer ce numéro à un autre type de dispositif de vision indirecte.
- 5.3 L'homologation, le refus, l'extension ou le retrait d'homologation ou l'arrêt définitif de la production d'un type de dispositif de vision indirecte en application du présent Règlement doit être notifié aux Parties à l'Accord appliquant le présent Règlement au moyen d'une fiche conforme au modèle figurant à l'annexe 3.
- 5.4 Sur tout dispositif de vision indirecte conforme à un type homologué en application du présent Règlement, il doit être apposé, sur l'un au moins de ses principaux éléments, de manière bien visible, sur l'emplacement mentionné au paragraphe 4.2 ci-dessus, en plus de la marque prescrite au paragraphe 4.1, une marque d'homologation internationale composée :
- 5.4.1 D'un cercle à l'intérieur duquel figure la lettre « E » suivie du numéro distinctif du pays qui a accordé l'homologation<sup>2</sup> ;
- 5.4.2 D'un numéro d'homologation ;
- 5.4.3 D'un ou plusieurs symboles additionnels (I, II, III, IV, V, VI ou VII) indiquant la classe à laquelle appartient le type de dispositif de vision indirecte concerné. Le symbole additionnel doit être placé dans une position appropriée à proximité du cercle contenant la lettre « E ».
- 5.5 La marque d'homologation et le(s) symbole(s) additionnel(s) doivent être bien lisibles et indélébiles.
- 5.6 L'annexe 5 du présent Règlement donne un exemple de la marque d'homologation et du symbole additionnel mentionnés ci-dessus.

## 6. Prescriptions

- 6.1 Rétroviseurs/antévisseurs
- 6.1.1 Prescriptions générales
- 6.1.1.1 Tout rétroviseur/antévisseur doit être réglable.
- 6.1.1.2 a) Rétroviseurs/antévisseurs (classes II à VII)

Le pourtour de la surface réfléchissante doit être enveloppé par un boîtier de protection qui doit avoir sur son périmètre, en tout point et dans toute direction, une valeur de « c » égale ou supérieure à 2,5 mm. Si la surface réfléchissante déborde du boîtier de protection, le rayon de courbure « c » du pourtour de la partie en saillie doit être supérieur ou égal à 2,5 mm et la surface réfléchissante doit s'effacer dans le boîtier de protection sous une force de 50 N appliquée sur le point le plus en saillie par rapport au boîtier de protection dans une direction horizontale et approximativement parallèle au plan longitudinal médian du véhicule ;

<sup>2</sup> Les numéros distinctifs des Parties contractantes à l'Accord de 1958 sont indiqués à l'annexe 3 de la Résolution d'ensemble sur la construction des véhicules (R.E.3), document ECE/TRANS/WP.29/78/Rev.7 (<https://unece.org/transport/standards/transport/vehicle-regulations-wp29/resolutions>).

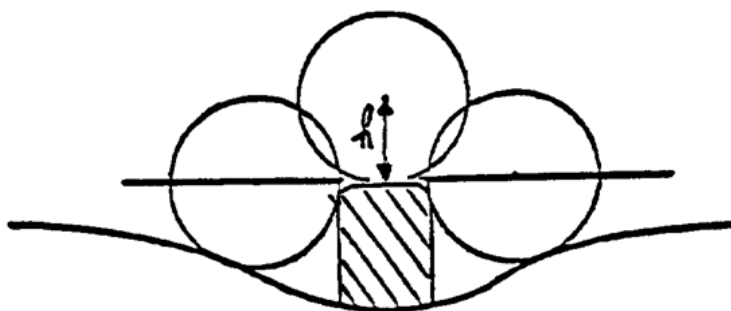
b) Rétroviseurs (classe I)

Si le pourtour de la surface réfléchissante est enveloppé par un boîtier de protection, ce boîtier doit avoir sur son périmètre, en tout point et dans toute direction, un rayon de courbure « c » égal ou supérieur à 2,5 mm. Si le pourtour de la surface réfléchissante débordé du boîtier de protection, cette prescription s'applique au pourtour de la partie en saillie.

- 6.1.1.3 Lorsque le rétroviseur/antéviseur est monté sur une surface plane, toutes ses parties, dans toutes les positions de réglage du dispositif, ainsi que les parties restant attachées au support après l'essai prescrit au paragraphe 6.3.2 ci-dessous, qui sont susceptibles d'être touchées en conditions statiques par une sphère de 165 mm de diamètre pour les rétroviseurs de la classe I, ou de 100 mm de diamètre pour les rétroviseurs/antéviseurs des classes II à VII, doivent avoir un rayon de courbure « c » d'au moins 2,5 mm.
- 6.1.1.4 Les prescriptions des paragraphes 6.1.1.2 et 6.1.1.3 ci-dessus ne s'appliquent pas aux parties de la surface extérieure qui sont en saillie de moins de 5 mm, mais les angles extérieurs de ces parties doivent être arrondis, sauf si ces parties sont en saillie de moins de 1,5 mm. La dimension de la saillie doit être déterminée selon la méthode suivante :
- 6.1.1.4.1 La dimension de la saillie d'un élément monté sur une surface convexe peut être déterminée soit directement, soit en se référant à un dessin d'une coupe appropriée de l'élément tel qu'il est monté ;
- 6.1.1.4.2 Si la dimension de la saillie d'un élément monté sur une surface non convexe ne peut pas être simplement mesurée, elle doit être déterminée en fonction de l'écartement maximal du centre d'une sphère de 100 mm de diamètre par rapport au plan nominal de la surface lorsque la sphère est déplacée au-dessus de l'élément tout en restant en contact avec celui-ci. La figure 1 donne un exemple de l'utilisation de cette méthode.

Figure 1

**Exemple pour la détermination de la dimension en fonction de l'écartement maximal**



- 6.1.1.5 Les bords des trous ou alvéoles de fixation dont le diamètre ou la plus grande diagonale est inférieur à 12 mm ne sont pas soumis aux prescriptions relatives au rayon énoncées au paragraphe 6.1.1.3 ci-dessus, à condition d'être arrondis.
- 6.1.1.6 Le système de fixation des rétroviseurs/antéviseurs sur le véhicule doit être conçu de telle sorte qu'un cylindre de 70 mm de rayon (50 mm dans le cas d'un véhicule de la catégorie L), ayant pour axe l'axe ou l'un des axes de pivotement ou de rotation permettant l'effacement du rétroviseur/antéviseur dans la direction de choc considérée, coupe au moins partiellement la surface à laquelle le dispositif est fixé.

- 6.1.1.7 Les parties de rétroviseurs/antévisseurs des classes II à VII visées aux paragraphes 6.1.1.2 et 6.1.1.3 ci-dessus qui sont constituées d'un matériau dont la dureté Shore A est inférieure ou égale à 60 sont exemptées des prescriptions correspondantes.
- 6.1.1.8 Dans le cas des parties des rétroviseurs de la classe I qui sont constituées d'un matériau dont la dureté Shore A est inférieure à 50 et montées sur des supports rigides, les dispositions des paragraphes 6.1.1.2 et 6.1.1.3 ci-dessus ne s'appliquent qu'aux supports.
- 6.1.1.9 Les prescriptions du paragraphe 6.1.1.3 ne s'appliquent pas aux rétroviseurs/antévisseurs s'ils sont montés de telle sorte que leur bord inférieur se situe à une hauteur d'au moins 2 m du sol, le véhicule étant chargé à la masse totale techniquement admissible.

6.1.2 Prescriptions particulières

6.1.2.1 Dimensions

6.1.2.1.1 Rétroviseurs (classe I)

La surface réfléchissante doit avoir des dimensions telles qu'il soit possible d'y inscrire un rectangle ayant un côté égal à 40 mm et l'autre de longueur « a » où :

$$a = 150 \times \frac{1}{1 + \frac{1000}{r}} \text{ mm}$$

« r » étant le rayon de courbure.

6.1.2.1.2 Rétroviseurs principaux (classes II et III)

6.1.2.1.2.1 La surface réfléchissante doit avoir des dimensions telles qu'il soit possible d'y inscrire :

- a) Un rectangle de 40 mm de hauteur et dont la base, mesurée en millimètres, a pour valeur « a » ;
- b) Un segment parallèle à la hauteur du rectangle et dont la longueur, exprimée en millimètres, a pour valeur « b ».

6.1.2.1.2.2 Les valeurs minimales de « a » et « b » sont données par le tableau suivant :

Classe de rétroviseur	a (mm)	b (mm)
II	$\frac{170}{1 + \frac{1000}{r}}$	200
III	$\frac{130}{1 + \frac{1000}{r}}$	70

6.1.2.1.3 Rétroviseurs grand angle (classe IV)

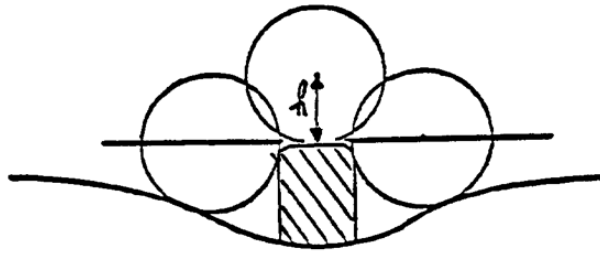
La surface réfléchissante doit avoir un contour de forme géométrique simple et être de dimensions telles qu'elle offre, au besoin en combinaison avec un rétroviseur extérieur de la classe II, le champ de vision prescrit au paragraphe 15.2.4.4 du présent Règlement.

- 6.1.2.1.4 Rétroviseurs de proximité (classe V)
- La surface réfléchissante doit avoir un contour de forme géométrique simple et être de dimensions telles qu'elle offre le champ de vision prescrit au paragraphe 15.2.4.5 du présent Règlement.
- 6.1.2.1.5 Antéviseurs (classe VI)
- La surface réfléchissante doit avoir un contour de forme géométrique simple et être de dimensions telles qu'elle offre le champ de vision prescrit au paragraphe 15.2.4.6 du présent Règlement.
- 6.1.2.1.6 Rétroviseurs pour véhicules de la catégorie L carrossés (classe VII)
- 6.1.2.1.6.1 Rétroviseurs extérieurs principaux (classe VII)
- La surface réfléchissante doit avoir des dimensions minimales telles que :
- Sa superficie soit supérieure ou égale à 6 900 mm<sup>2</sup> ;
  - Le diamètre des rétroviseurs circulaires soit supérieur ou égal à 94 mm ;
  - Dans le cas de rétroviseurs non circulaires, il soit possible d'y inscrire un cercle d'un diamètre de 78 mm.
- La surface réfléchissante doit avoir des dimensions maximales telles que :
- Le diamètre des rétroviseurs circulaires ne dépasse pas 150 mm ;
  - Dans le cas des rétroviseurs non circulaires, elle entre dans un rectangle mesurant 120 mm x 200 mm.
- 6.1.2.2 Surface réfléchissante et facteurs de réflexion
- 6.1.2.2.1 La surface réfléchissante d'un rétroviseur/antéviseur doit être plane ou convexe. Les rétroviseurs/antéviseurs extérieurs peuvent être munis d'une partie asphérique additionnelle à condition que le miroir principal satisfasse aux prescriptions concernant le champ de vision indirect.
- 6.1.2.2.2 Différences de rayons de courbure des rétroviseurs/antéviseurs
- 6.1.2.2.2.1 La différence entre  $r_i$  ou  $r'_i$ , et  $r_p$  à chaque point de référence ne doit pas dépasser 0,15 r.
- 6.1.2.2.2.2 La différence entre chacun des rayons de courbure ( $r_{p1}$ ,  $r_{p2}$  et  $r_{p3}$ ) et r ne doit pas dépasser 0,15 r.
- 6.1.2.2.2.3 Lorsque r est égal ou supérieur à 3 000 mm, la valeur de 0,15 r mentionnée aux paragraphes 6.1.2.2.2.1 et 6.1.2.2.2.2 ci-dessus est portée à 0,25 r.
- 6.1.2.2.3 Prescriptions concernant les parties asphériques des rétroviseurs/antéviseurs
- 6.1.2.2.3.1 Les rétroviseurs/antéviseurs asphériques doivent être de contour et de dimensions tels qu'ils donnent des informations utiles au conducteur, ce qui implique normalement une largeur minimale de 30 mm en un point donné.
- 6.1.2.2.3.2 Le rayon de courbure  $r_i$  de la partie asphérique ne doit pas être inférieur à 150 mm.
- 6.1.2.2.4 La valeur de « r » pour les rétroviseurs/antéviseurs sphériques ne doit pas être inférieure à :
- 1 200 mm pour les rétroviseurs (classe I) ;
  - 1 200 mm pour les rétroviseurs principaux des classes II et III ;
  - 300 mm pour les rétroviseurs grand angle (classe IV) et les rétroviseurs de proximité (classe V) ;
  - 200 mm pour les antéviseurs (classe VI) ;
  - 1 000 mm ni supérieure à 1 500 mm pour les rétroviseurs principaux de classe VII.

- 6.1.2.2.5 La valeur du facteur de réflexion normal, déterminée selon la méthode décrite à l'annexe 6, ne doit pas être inférieure à 40 %.
- Si la surface réfléchissante est à deux positions (« jour » et « nuit »), elle doit permettre de reconnaître, dans la position « jour », les couleurs des signaux utilisés pour la circulation routière. La valeur du facteur de réflexion normal dans la position « nuit » ne doit pas être inférieure à 4 %.
- 6.1.2.2.6 La surface réfléchissante doit conserver les caractéristiques prescrites au paragraphe 6.1.2.2.5 ci-dessus même après une exposition prolongée aux intempéries dans des conditions normales d'utilisation.
- 6.2 Dispositifs de vision indirecte autres que les rétroviseurs/antévisseurs
- 6.2.1 Prescriptions générales
- 6.2.1.1 Si un réglage par l'utilisateur est nécessaire, le dispositif de vision indirecte doit être réglable sans l'aide d'instruments.
- 6.2.1.2 Si un dispositif de vision indirecte ne peut restituer le champ de vision total prescrit que par balayage, la durée totale du cycle de balayage, de restitution et de retour à la position initiale ne doit pas dépasser 200 millisecondes à une température ambiante de  $22\text{ °C} \pm 5\text{ °C}$ .
- 6.2.1.3 L'efficacité des CMS des classes I à VI ne doit pas être affectée par des champs magnétiques ou électriques. Cette condition est remplie si les prescriptions techniques et les dispositions transitoires du Règlement n° 10, révisé par la série 04 d'amendements ou toute série ultérieure, sont respectées.
- 6.2.2 Systèmes à caméra et moniteur
- Les dispositions du paragraphe 6.2.2.1 sont considérées comme respectées dans le cas des moniteurs d'un véhicule conforme aux dispositions du Règlement n° 21.
- 6.2.2.1 Prescriptions générales
- 6.2.2.1.1 Lorsque les dispositifs du système à caméra et moniteur sont montés dans la position recommandée par le constructeur pour la conduite normale, toutes ses parties, dans toutes les positions de réglage du système, ainsi que les parties restant attachées au support après l'essai prescrit au paragraphe 6.3.2 ci-dessous, qui sont susceptibles d'être touchées en conditions statiques par une sphère de 165 mm de diamètre, pour un CMS ou des parties d'un CMS montés à l'intérieur du véhicule, ou de 100 mm de diamètre, pour un CMS ou des parties d'un CMS montés à l'extérieur du véhicule, doivent avoir un rayon de courbure « c » d'au moins 2,5 mm.
- 6.2.2.1.2 Les prescriptions du paragraphe 6.2.2.1.1 ci-dessus ne s'appliquent pas aux parties de la surface extérieure qui sont en saillie de moins de 5 mm, mais les angles extérieurs de ces parties doivent être arrondis, sauf si ces parties sont en saillie de moins de 1,5 mm. La dimension de la saillie doit être déterminée selon la méthode suivante :
- 6.2.2.1.2.1 La dimension de la saillie d'un élément monté sur une surface convexe peut être déterminée soit directement, soit en se référant à un dessin d'une coupe appropriée de l'élément tel qu'il est monté ;
- 6.2.2.1.2.2 Si la dimension de la saillie d'un élément monté sur une surface non convexe ne peut pas être simplement mesurée, elle doit être déterminée en fonction de l'écartement maximal du centre d'une sphère de 100 mm de diamètre par rapport au plan nominal de la surface lorsque la sphère est déplacée au-dessus de l'élément tout en restant en contact avec celui-ci. La figure 1 donne un exemple de l'utilisation de cette méthode.

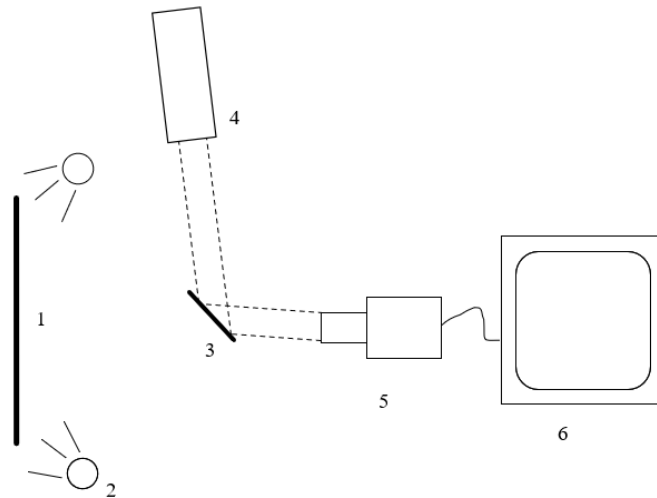
Figure 1

**Exemple pour la détermination de la dimension en fonction de l'écartement maximal**



- 6.2.2.1.3 Les bords des trous ou alvéoles de fixation dont le diamètre ou la plus grande diagonale est inférieur à 12 mm ne sont pas soumis aux prescriptions relatives au rayon énoncées au paragraphe 6.2.2.1.1 ci-dessus, à condition d'être arrondis.
- 6.2.2.1.4 Dans le cas des parties de la caméra et du moniteur qui sont constituées d'un matériau dont la dureté Shore A est inférieure à 60 et montées sur des supports rigides, les dispositions du paragraphe 6.2.2.1.1 ci-dessus ne s'appliquent qu'aux supports.
- 6.2.2.1.5 Les prescriptions du paragraphe 6.2.2.1.1 ne s'appliquent pas aux systèmes à caméra et moniteur s'ils sont montés de telle sorte que leur bord inférieur se situe à une hauteur d'au moins 2 m du sol, le véhicule étant chargé à la masse totale techniquement admissible.
- 6.2.2.2 Prescriptions fonctionnelles applicables aux systèmes à caméra et moniteur des classes V et VI
- 6.2.2.2.1 La caméra doit fonctionner correctement à contre-jour. La zone saturée, définie comme la zone dans laquelle le contraste de luminance ( $C = L_w / L_b$ ) d'un motif à fort contraste est inférieur à 2,0, ne doit pas couvrir plus de 15 % de l'image affichée dans les conditions prévues aux paragraphes 6.2.2.2.1.1 à 6.2.2.2.1.4 ci-dessous.
- Lorsque le système à caméra fait apparaître des modifications dynamiques de la zone d'éblouissement au cours de l'essai, la zone d'éblouissement maximal doit respecter la prescription.
- 6.2.2.2.1.1 Un motif d'essai noir et blanc ayant un rapport de contraste minimal de 20 doit être placé devant la caméra.
- Son éclairement, de  $3\,000 \pm 300$  lx, doit être uniforme.
- Le motif d'essai doit en moyenne être d'un gris moyen et doit recouvrir l'ensemble de la zone observée par la caméra ; celle-ci ne doit pas avoir d'autres objets dans son champ de vision.
- 6.2.2.2.1.2 La caméra doit être atteinte par une lumière (solaire simulée) de 40 klx, sous-tendant un angle compris entre 0,6 et 0,9°, l'angle d'élévation étant de 10° (directement ou indirectement par l'intermédiaire d'un miroir) par rapport à l'axe optique du capteur.
- La source lumineuse doit :
- Avoir un spectre D65 avec une tolérance de  $\pm 1\,500$  K ;
  - Être homogène dans l'espace et le temps avec une tolérance de 2 klx.
- Le rayonnement infrarouge de la source lumineuse doit être négligeable.
- 6.2.2.2.1.3 Il ne doit pas y avoir d'éclairage ambiant du moniteur au cours de l'essai.
- 6.2.2.2.1.4 On trouvera un exemple de montage dans la figure A ci-après.

Figure A  
Schéma du dispositif de mesure de l'éblouissement



- 1 : Motif d'essai noir et blanc
- 2 : Lampes éclairant uniformément le motif d'essai
- 3 : Miroir
- 4 : Lumière de forte intensité
- 5 : Caméra
- 6 : Moniteur

6.2.2.2.2 Le moniteur doit offrir un contraste minimal dans diverses conditions lumineuses conformément à la norme ISO 15008:2003.

6.2.2.2.3 La luminance moyenne du moniteur doit pouvoir être réglée manuellement ou automatiquement en fonction des conditions ambiantes.

6.2.2.2.4 La mesure du contraste de luminance du moniteur doit se faire conformément à la norme ISO 15008:2009.

6.2.2.3 Prescriptions fonctionnelles applicables aux systèmes à caméra et moniteur des classes I à IV (voir l'annexe 12)

Sauf disposition contraire énoncée dans le présent Règlement, les définitions et les symboles utilisés dans le paragraphe 6.2.2.3 sont conformes aux chapitres 3 et 4 de la norme ISO 16505:2015.

Sauf disposition contraire énoncée dans le présent Règlement, le respect des prescriptions figurant au paragraphe 6.2.2.3 doit être, si possible, vérifié selon les procédures d'essai décrites au chapitre 7 de la norme ISO 16505:2015.

6.2.2.3.1 Réglage de la luminance

La luminance moyenne du moniteur doit pouvoir être réglée manuellement ou automatiquement en fonction des conditions ambiantes.

6.2.2.3.2 Disponibilité opérationnelle (disponibilité du système)

Lorsque le système n'est pas opérationnel, ceci doit être signalé au conducteur (défaillance du CMS par exemple) par un signal d'avertissement, l'affichage d'informations ou l'absence d'indicateur d'état. L'information donnée doit être expliquée dans le manuel d'utilisation.

6.2.2.3.3 Qualité de l'image

6.2.2.3.3.1 Isotropie du moniteur

Le moniteur doit être conforme aux prescriptions optiques sur toute la plage de directions d'observation qui est spécifiée aux paragraphes suivants.

6.2.2.3.3.1.1 Uniformité directionnelle

Lorsque le moniteur affiche une image artificielle à niveau de gris de 70 %, l'écart de sa luminance par rapport au niveau de luminance du blanc dans une direction d'observation spécifique  $(\Theta, \phi) = (\Theta_{\text{monitor}D}, \phi_{\text{monitor}D})$  doit être tel que le ratio relatif au niveau de luminance du blanc pour la même direction d'observation spécifique  $L(\Theta_{\text{monitor}D}, \phi_{\text{monitor}D})$  ne dépasse pas 35 % du niveau de luminance du blanc pour la plage isotrope standard du moniteur et ne dépasse pas 50 % du niveau de luminance du blanc pour la plage isotrope élargie du moniteur.

Pour la plage isotrope standard :

$$\frac{\max \{L_i - L(\Theta_{\text{monitor}D}, \Phi_{\text{monitor}D})\}}{L(\Theta_{\text{monitor}D}, \Phi_{\text{monitor}D})} < 35\%$$

pour les points  $i = 1, 2, 3, 4, 5, 6, 7, 8$  et  $9$ , tels que définis dans le tableau 1 ci-dessous.

Tableau 1  
**Directions des mesures pour la plage isotrope standard**

Direction $i$	horizontale/degré	verticale/degré
1	-7	+6
2	0	+6
3	+7	+6
4	-7	0
5	s.o.	s.o.
6	+7	0
7	-7	-6
8	0	-6
9	+7	-6

Pour la plage isotrope élargie :

$$\frac{\max \{L_{i'} - L(\Theta_{\text{monitor}D}, \Phi_{\text{monitor}D})\}}{L(\Theta_{\text{monitor}D}, \Phi_{\text{monitor}D})} < 50\%$$

pour les points  $i' = 1, 2, 3, 4, 5, 6, 7, 8$  et  $9$ , tels que définis dans le tableau 2 ci-dessous.

Tableau 2  
**Directions des mesures pour la plage isotrope élargie**

Direction $i'$	horizontale/degré	verticale/degré
1	-12	+11
2	0	+11
3	+12	+11
4	-12	0
5	s.o.	s.o.
6	+12	0
7	-12	-11
8	0	-11
9	+12	-11



#### 6.2.2.3.3.1.2 Uniformité latérale

La luminance du blanc en fonction de la position latérale doit satisfaire à la condition suivante :

$$\frac{\max \{L_{j/white}(\Theta, \Phi)\} - \min \{L_{j/white}(\Theta, \Phi)\}}{\max \{L_{j/white}(\Theta, \Phi)\}} < 35 \%,$$

pour les points  $j = 1, 2, 3, 4, 5, 6, 7, 8$  et  $9$ , tels que définis dans le tableau 3 ci-dessous, où  $(\Theta, \phi) = (0, 0)$ .

Tableau 3

#### Points de mesure pour l'uniformité latérale

<i>Point j</i>	<i>Pourcentage de <math>W_{monitor/horizontal}</math> à partir du coin supérieur gauche</i>	<i>Pourcentage de <math>H_{monitor/horizontal}</math> à partir du coin supérieur gauche</i>
1	20	20
2	50	20
3	80	20
4	20	50
5	50	50
6	80	50
7	20	80
8	50	80
9	80	80

#### 6.2.2.3.3.2 Rendu de la luminance et du contraste

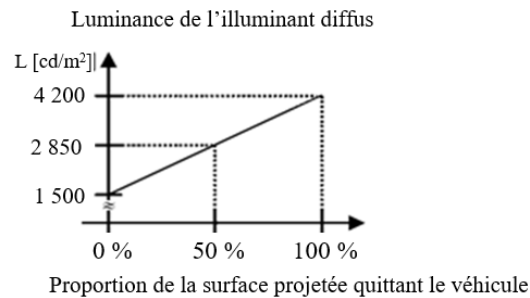
Pour le rendu de la luminance et du contraste, les prescriptions suivantes s'appliquent :

- a) Le contraste de luminance minimal sur le moniteur (avec le protecteur d'écran dont il peut être équipé) reproduisant un motif à fort contraste doit se présenter comme suit :
  - i) En cas d'exposition directe au soleil : 2:1 ;
  - ii) De jour avec lumière ambiante diffuse : 3:1 ;
  - iii) Au coucher du soleil : 2:1 ;
  - iv) De nuit : 10:1, sauf dans le cas d'un système à fonction double rétroviseur/antévisseur et CMS de la classe I : 5:1 ;
- b) Les conditions nocturnes pour le champ de vision de la caméra sont reproduites dans un environnement sombre de telle façon que l'éclairement maximal sur les objets à mesurer ne dépasse pas 2,0 lux ;
- c) En conditions nocturnes, la luminance de fond du moniteur doit être limitée. La luminance de fond maximale en conditions nocturnes doit être inférieure à 2,0 cd/m<sup>2</sup> ;
- d) Les instructions d'emploi doivent contenir une note indiquant que la lumière solaire ou la lumière provenant d'une autre source de lumière intense sur le moniteur réduisent le contraste de luminance, ce qui peut obliger le conducteur à être particulièrement vigilant et attentif.

#### 6.2.2.3.3.2.1 Essai en conditions diurnes avec lumière du jour diffuse

En conditions diurnes avec exposition à une lumière du jour diffuse, il faut appliquer la méthode d'essai décrite au paragraphe 7.8.2, essai 2, de la norme ISO 16505:2015, mais en utilisant une valeur comprise entre 4 000 et 4 200 cd/m<sup>2</sup> pour la luminance produite par l'illuminant diffus.

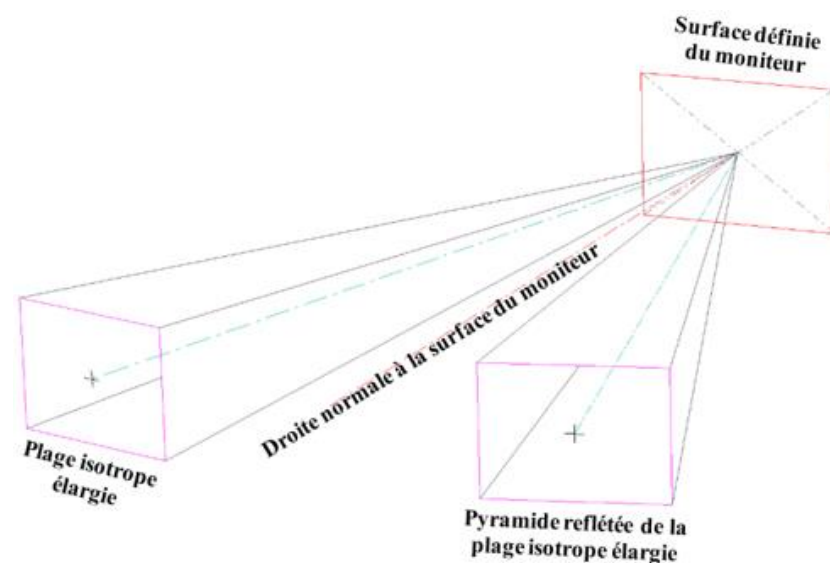
À la demande du fabricant, cette valeur pour la luminance produite par l'illuminant diffus peut être déterminée à l'aide du diagramme de la figure ci-après :



Proportion de la surface projetée quittant le véhicule  
Proportion de la surface projetée quittant le véhicule par rapport à la luminance de l'illuminant diffus

Procédure permettant de déterminer la proportion de la surface projetée quittant le véhicule

- Il convient de déterminer la surface projetée dans le véhicule qui représente la direction reflétée dans le rétroviseur à partir de la plage isotrope élargie du moniteur ;
- Il faut procéder à l'évaluation au centre de la surface définie du moniteur en tenant compte de la direction d'observation du modèle de moniteur (voir la figure ci-après).



Cette surface projetée représente 100 % de la surface à considérer.

Sur la base d'un essai virtuel, évaluer la proportion de la surface projetée qui passe par les ouvertures du véhicule (une porte latérale, une fenêtre arrière ou un toit vitré par exemple ; cependant, un toit vitré ayant un système de fermeture opaque par exemple ne doit pas être considéré comme une ouverture).

Lorsqu'il est possible d'ajuster l'orientation du système à fonction double rétroviseur/antévisiseur et CMS de la classe I :

Si le demandeur démontre, sur la base d'un essai virtuel, que la plage de réglage du système à fonction double rétroviseur/antévisiseur et CMS de la classe I permet au conducteur d'éviter toute lumière incidente venant des ouvertures du véhicule lorsque son regard est dans une position fixe de la plage isotrope standard, la valeur de la luminance produite par l'illuminant diffus doit alors être celle qui figure au paragraphe 7.8.2, essai 2, de la norme ISO 16505:2015, c'est-à-dire comprise entre 1 300 et 1 500 cd/m<sup>2</sup>.

### 6.2.2.3.3 Rendu des niveaux de gris

Un CMS doit présenter un rendu suffisant des niveaux de gris. Il doit offrir une gamme d'au moins huit tons perçus comme différents sur le moniteur.

Pour le rendu des niveaux de gris, il faut appliquer la méthode d'essai décrite au paragraphe 1.4 de l'annexe 12.

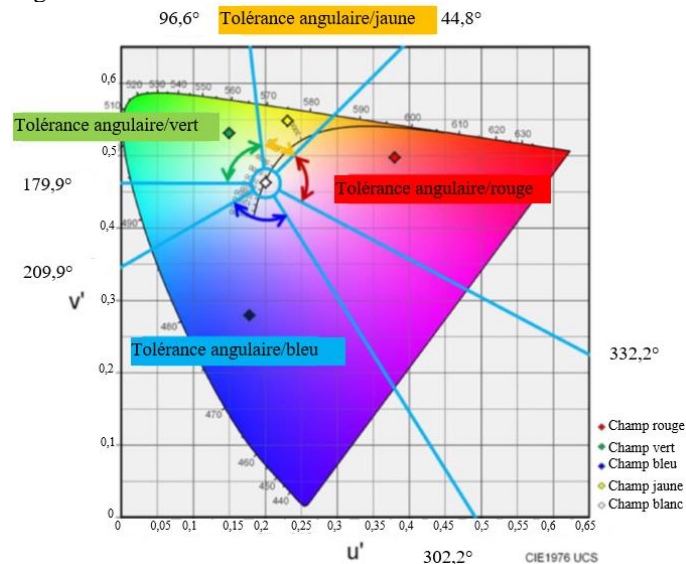
### 6.2.2.3.4 Rendu des couleurs

Pour le rendu des couleurs, l'angle de teinte de la couleur reproduite des éléments de la mire sur le moniteur doit satisfaire aux prescriptions ci-après. Les coordonnées des couleurs sont décrites sur la base de l'espace chromatique uniforme défini par la CIE en 1976 :

- Les coordonnées de la couleur rouge ne doivent pas être en dehors des plages  $0^\circ$  à  $44,8^\circ$  ou  $332,2^\circ$  à  $360^\circ$  ;
- Les coordonnées de la couleur verte ne doivent pas être en dehors de la plage  $96,6^\circ$  à  $179,9^\circ$  ;
- Les coordonnées de la couleur bleue ne doivent pas être en dehors de la plage  $209,9^\circ$  à  $302,2^\circ$  ;
- Les coordonnées de la couleur jaune ne doivent pas être en dehors de la plage  $44,8^\circ$  à  $96,6^\circ$  ;
- Pour faire la distinction avec la couleur blanche, définir la distance par rapport au blanc comme étant  $R_i \geq 0,02$ , où  $R_i$  est la distance chromatique de chaque champ de couleur ( $i =$  rouge, vert, bleu, jaune) par rapport au blanc ( $i =$  blanc).

La figure B montre un exemple de plage de tolérance décrite dans l'espace chromatique uniforme défini par la CIE en 1976.

Figure B



Les signaux lumineux jaune-rouge, bleu et rouge doivent pouvoir être distingués les uns des autres.

### 6.2.2.3.5 Artefacts

Le manuel d'utilisation doit faire état des artefacts possibles et de leurs effets sur le masquage partiel du champ de vision ainsi que des objets qui peuvent obliger le conducteur à être particulièrement vigilant et attentif.

#### 6.2.2.3.3.5.1 Taches (smear)

Les taches doivent être transparentes et leur luminance ne doit pas dépasser 10 % de la luminance maximale de la source d'éblouissement apparaissant sur l'écran.

#### 6.2.2.3.3.5.2 Éblouissement et lumières parasites sur les lentilles

La surface totale affectée par l'éblouissement et les lumières parasites sur les lentilles ne doit pas dépasser 25 % de l'image affichée.

#### 6.2.2.3.3.5.3 Sources lumineuses ponctuelles

Le CMS doit avoir un mode de fonctionnement qui permette au conducteur d'un véhicule qui en est équipé de reconnaître deux sources lumineuses ponctuelles (feux de croisement par exemple) rendues sur l'écran comme deux sources lumineuses ponctuelles séparées pouvant être distinguées l'une de l'autre.

Avec ce mode de fonctionnement, deux sources lumineuses ponctuelles correspondant aux feux de croisement d'un véhicule, ayant chacune une intensité lumineuse de 1 750 cd, séparées latéralement l'une de l'autre de 1,3 m et situées à une distance de 250 m du CMS, doivent pouvoir être perçues comme deux sources lumineuses ponctuelles distinctes. Cette prescription est applicable aux dispositifs de vision indirecte des classes I, II et III.

Le facteur de détection des sources lumineuses ponctuelles (PLSDF) doit être au moins égal à 2,7 ou le facteur de contraste des sources lumineuses ponctuelles doit être au moins égal à 0,12, selon que l'essai du CMS effectué dans les conditions et selon les procédures décrites au paragraphe 1.3 de l'annexe 12 satisfait à l'un ou à l'autre de ces critères.

Si le système fonctionne selon un mode avec lequel les sources lumineuses ponctuelles ne sont pas rendues comme indiqué plus haut, le conducteur doit en être averti. Les informations données doivent être expliquées dans le manuel d'utilisation.

#### 6.2.2.3.3.6 Netteté et profondeur de champ

##### 6.2.2.3.3.6.1 Netteté

La netteté est représentée par la  $MTF50_{(1:1)}$  et doit satisfaire aux conditions suivantes :

- a)  $MTF50_{(1:1)}$  horizontale et verticale au centre

$$MTF 50_{(1:1)} \geq \frac{1}{2} MTF 10_{MIN(1:1)} \langle LW / PH \rangle ;$$

- b)  $MTF50_{(1:1)}$  horizontale et verticale aux coins (70 % de la hauteur de l'image)

$$MTF 50_{(1:1)} \geq \frac{1}{2} \cdot \frac{1}{2} (MTF 10_{MIN(1:1)}) \langle LW / PH \rangle .$$

##### 6.2.2.3.3.6.2 Profondeur de champ

Le CMS doit permettre au conducteur d'observer l'espace occupé par l'objet et de percevoir le contenu dans la zone présentant un intérêt avec une résolution fine. La  $MTF10_{(1:1)}$ , lorsqu'elle est mesurée à diverses distances de l'objet, doit correspondre à au moins la résolution minimale pour les points suivants :

- a) Résolution au point 1 (10 m pour un point représentant l'infini) et au point 2 (distance moyenne de 6 m)

$$MTF10_{(1:1)} \geq 0,9 \cdot MTF10_{MIN(1:1)} \langle LW / PH \rangle ;$$

- b) Résolution au point 3 (faible distance de 4 m)

$$MTF 10_{(1)} \geq \frac{1}{2} MTF 10_{MIN(1)} \langle LW / PH \rangle .$$

6.2.2.3.3.7 Distorsion géométrique

Pour les CMS des classes I, II et III, la distorsion maximale dans le champ de vision requis ne doit pas dépasser 20 % par rapport à la projection rectilinéaire ou par trou d'épingle.

Le respect de cette exigence doit être vérifié selon la méthode énoncée dans l'annexe G.3 de la norme ISO 16505:2015.

6.2.2.3.3.8 Autres exigences relatives à la qualité de l'image

6.2.2.3.3.8.1 Papillotement

L'ensemble de la surface de l'image doit être exempt de papillotement selon la méthode d'essai décrite au paragraphe 1.2 de l'annexe 12.

6.2.2.3.4 Comportement dans le temps

6.2.2.3.4.1 Fréquence d'images

Les mouvements des objets devant la caméra doivent être rendus de manière souple et fluide. La fréquence minimale d'images du système (taux de rafraîchissement des informations image) doit être d'au moins 30 Hz. Dans des conditions de faible lumière ou lors de manœuvres à faible vitesse, la fréquence minimale d'images du système (taux de rafraîchissement des informations image) doit être d'au moins 15 Hz.

6.2.2.3.4.2 Temps de formation de l'image

Le temps de formation de l'image sur le moniteur doit être inférieur à 55 ms à une température de 22 °C ± 5 °C.

Le respect de cette exigence doit être vérifié selon la méthode décrite dans la norme ISO 9241-305:2008.

6.2.2.3.4.3 Temps de latence du système

Un CMS doit avoir un temps de latence suffisamment court pour que la scène soit rendue presque en temps réel. Le temps de latence doit être inférieur à 200 ms lorsque la température ambiante est de 22 °C ± 5 °C.

6.2.2.3.5 Qualité et autres exigences ergonomiques

6.2.2.3.5.1 Éblouissement dû à la forte luminance du moniteur

Pour éviter l'éblouissement dû à la forte luminance du moniteur, cette luminance doit pouvoir être atténuée, manuellement ou automatiquement, en conditions nocturnes.

6.2.3 Autres dispositifs de vision indirecte

Il doit être prouvé que le dispositif répond aux prescriptions suivantes :

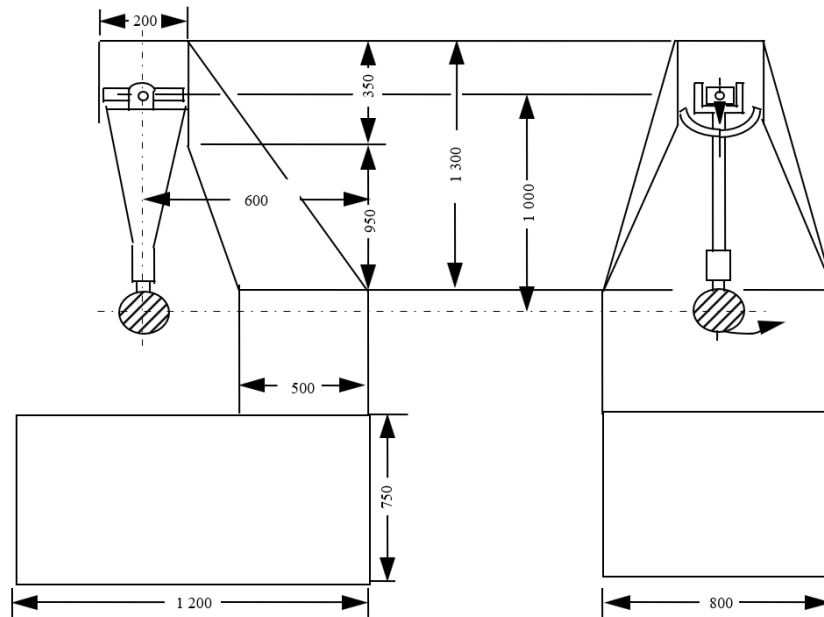
6.2.3.1 Le dispositif doit percevoir le spectre visuel et toujours restituer l'image sans nécessité d'interprétation dans le spectre visuel ;

6.2.3.2 L'aptitude à l'emploi doit être garantie dans les conditions d'utilisation prévues du système. Selon la technologie de saisie et de présentation des images, les prescriptions du paragraphe 6.2.2.2 ci-dessus seront applicables en totalité ou en partie. Pour les autres cas, ce résultat pourra être obtenu si l'on démontre, sur la base d'une sensibilité du système équivalente à celle du paragraphe 6.2.2.2 ci-dessus, que l'aptitude à l'emploi est comparable ou supérieure à ce qui est requis pour les dispositifs de vision indirecte à rétroviseur ou à caméra et moniteur.

- 6.3 Essai
- Les prescriptions du paragraphe 6.3 sont considérées comme satisfaites dans le cas de moniteurs d'un véhicule conforme aux dispositions du Règlement n° 21.
- 6.3.1 Les dispositifs de vision indirecte des classes I à VI et les rétroviseurs de la classe VII (ayant des éléments identiques à ceux de la classe III) doivent être soumis aux essais décrits aux paragraphes 6.3.2.1 et 6.3.2.2 ci-après. Les rétroviseurs de la classe VII munis d'une tige doivent être soumis aux essais décrits au paragraphe 6.3.2.3 ci-après.
- 6.3.1.1 L'essai prescrit au paragraphe 6.3.2 ci-dessous n'est pas requis dans le cas des dispositifs extérieurs de vision indirecte des classes II à VI dont aucune partie n'est située à moins de 2 m du sol quelle que soit la position de réglage, le véhicule étant chargé à la masse totale techniquement admissible.
- Cette dérogation est également applicable aux éléments de fixation des dispositifs de vision indirecte (platines de fixation, bras, rotules, etc.) qui sont situés à moins de 2 m du sol et qui ne dépassent pas de la largeur hors tout du véhicule, cette dimension étant mesurée dans le plan vertical transversal passant par les éléments de fixation les plus bas du rétroviseur ou par tout autre point en avant de ce plan si cette dernière position donne une largeur hors tout plus grande.
- Dans ce cas, des instructions précisant que le dispositif de vision indirecte doit être monté de telle sorte que l'emplacement de ses éléments de fixation sur le véhicule soit conforme aux conditions énoncées plus haut doivent être fournies.
- Lorsque cette dérogation est appliquée, le bras doit porter de façon indélébile le symbole :
- $$\frac{\Delta}{2m}$$
- et il doit en être fait mention sur la fiche d'homologation.
- 6.3.2 Essai de choc
- L'essai prescrit conformément au présent paragraphe n'a pas à être effectué pour les dispositifs intégrés à la carrosserie du véhicule et offrant une surface déflectrice vers l'avant faisant un angle maximal de 45° par rapport au plan longitudinal médian du véhicule, ou pour les dispositifs qui ne font pas saillie de plus de 100 mm par rapport aux parties environnantes de la carrosserie du véhicule, cette dimension étant mesurée conformément au Règlement n° 26.
- 6.3.2.1 Description de l'installation d'essai
- 6.3.2.1.1 L'installation d'essai est composée d'un pendule pouvant osciller autour de deux axes horizontaux perpendiculaires entre eux dont l'un est perpendiculaire au plan contenant la trajectoire du pendule lorsqu'il est lâché.
- L'extrémité du pendule comporte un marteau constitué par une sphère rigide d'un diamètre de 165 ± 1 mm et recouverte d'une épaisseur de 5 mm de caoutchouc de dureté Shore A 50.
- Un dispositif permettant de déterminer l'angle maximal pris par le bras dans le plan de lancement est prévu.
- Un support rigidement fixé au bâti du pendule sert à la fixation des échantillons dans les conditions de frappe qui sont prescrites au paragraphe 6.1.3.2.2.6 ci-dessous.

La figure 1 ci-après donne les dimensions de l'installation d'essai (en mm) et décrit la configuration :

Figure 1



- 6.3.2.1.2 Le centre de percussion se confond avec le centre de la sphère constituant le marteau. Sa distance « 1 » à l'axe d'oscillation dans le plan de lancement est égale à  $1\text{ m} \pm 5\text{ mm}$ . La masse réduite du pendule est  $m_o = 6,8 \pm 0,05\text{ kg}$ . «  $m_o$  » est lié à la masse totale «  $m$  » du pendule et à la distance «  $d$  » entre son centre de gravité et son axe de rotation par la relation :

$$m_o = m \times \frac{d}{l}$$

#### 6.3.2.2 Description de l'essai

- 6.3.2.2.1 La fixation du dispositif de vision indirecte sur le support doit se faire conformément aux recommandations du fabricant du dispositif ou, le cas échéant, du constructeur du véhicule.

#### 6.3.2.2.2 Positionnement du dispositif de vision indirecte pour l'essai

- 6.3.2.2.2.1 Les dispositifs de vision indirecte sont positionnés sur l'installation d'essai au pendule de telle manière que les axes qui sont respectivement horizontal et vertical lorsque le rétroviseur est monté sur un véhicule conformément aux instructions de montage données par le demandeur soient dans la même position.

- 6.3.2.2.2.2 Lorsqu'un dispositif de vision indirecte est réglable par rapport à l'embase, l'essai doit être effectué dans la position la plus défavorable pour le fonctionnement du système d'effacement, dans les limites de réglage prévues par le demandeur.

- 6.3.2.2.2.3 Lorsque le dispositif de vision indirecte comporte un dispositif de réglage de sa distance par rapport à l'embase, ce dispositif doit être placé dans la position dans laquelle la distance entre le boîtier et l'embase est la plus courte.

- 6.3.2.2.2.4 Dans le cas des rétroviseurs, lorsque la surface réfléchissante est mobile dans le boîtier, elle doit être réglée de telle sorte que son angle supérieur le plus éloigné du véhicule soit dans la position la plus en saillie par rapport au boîtier.

- 6.3.2.2.3 Dans le cas des rétroviseurs, à l'exception de l'essai 2 pour les rétroviseurs de la classe I (voir par. 6.3.2.2.7.1 ci-dessous), lorsque le pendule est en position verticale, les plans respectivement horizontal et longitudinal vertical passant

par le centre du marteau doivent passer par le centre de la surface réfléchissante, tel qu'il est défini au paragraphe 2.1.1.10 du présent Règlement. La direction longitudinale d'oscillation du pendule doit être parallèle au plan longitudinal médian du véhicule.

6.3.2.2.4 Dans le cas d'un système à caméra et moniteur, lorsque le pendule est en position verticale, les plans respectivement horizontal et longitudinal vertical passant par le centre du marteau doivent passer par le centre de l'objectif ou de la protection transparente qui se trouve devant lui. La direction longitudinale d'oscillation du pendule doit être parallèle au plan longitudinal médian du véhicule. Si l'on réalise l'essai avec une caméra équipée d'un obturateur, l'obturateur doit être ouvert au moment de l'impact.

6.3.2.2.5 Lorsque, dans les conditions de réglage prévues aux paragraphes 6.3.2.2.1 et 6.3.2.2.2 ci-dessus, des éléments du dispositif de vision indirecte limitent la course de retour du marteau, le point d'impact doit être déplacé dans une direction perpendiculaire à l'axe de rotation ou de pivotement considéré.

Ce déplacement ne doit pas être supérieur à ce qui est strictement nécessaire à l'exécution de l'essai. Il doit être limité de telle sorte :

- a) Que la sphère délimitant le marteau reste au moins tangente au cylindre défini au paragraphe 6.1.1.6 ;
- b) Ou, dans le cas d'un rétroviseur, que le point de contact avec le marteau soit situé à une distance d'au moins 10 mm du pourtour de la surface réfléchissante.

6.3.2.2.6 L'essai consiste à laisser tomber le marteau d'une hauteur correspondant à un angle de 60° du pendule par rapport à la verticale, de façon à ce que le marteau frappe le dispositif de vision indirecte alors que le pendule est à la verticale.

6.3.2.2.7 Les dispositifs de vision indirecte sont soumis aux essais suivants :

6.3.2.2.7.1 Rétroviseurs de la classe I

- a) Essai 1 : Le point d'impact est celui qui est prescrit au paragraphe 6.3.2.2.3 ci-dessus. Le marteau doit frapper le rétroviseur du côté de la surface réfléchissante ;
- b) Essai 2 : Le point d'impact est situé sur le bord du boîtier de protection ; la direction d'impact doit faire un angle de 45° avec le plan de la surface réfléchissante, et le point d'impact doit être situé dans le plan horizontal passant par le centre de cette surface. Le marteau doit frapper le rétroviseur du côté de la surface réfléchissante.

6.3.2.2.7.2 Rétroviseurs/antévisseurs des classes II à VII

- a) Essai 1 : Le point d'impact est celui qui est prescrit aux paragraphes 6.3.2.2.3 ou 6.3.2.2.5 ci-dessus. Le marteau doit frapper le rétroviseur du côté de la surface réfléchissante ;
- b) Essai 2 : Le point d'impact est celui qui est prescrit aux paragraphes 6.3.2.2.3 ou 6.3.2.2.5 ci-dessus. Le marteau doit frapper le rétroviseur du côté opposé à la surface réfléchissante.

Dans le cas où des rétroviseurs de la classe II ou de la classe III sont fixés aux mêmes éléments de fixation que des rétroviseurs de la classe IV, les essais ci-dessus doivent être exécutés sur le rétroviseur inférieur. Toutefois, le service technique chargé des essais peut répéter un ou plusieurs de ces essais sur le rétroviseur supérieur s'il est situé à moins de 2 m du sol.

6.3.2.2.7.3 Systèmes à caméra et moniteur

- a) Essai 1 : Le point d'impact est celui qui est prescrit aux paragraphes 6.3.2.2.4 ou 6.3.2.2.5. Le marteau doit frapper la caméra du côté de l'objectif ;



- b) Essai 2 : Le point d'impact est celui qui est prescrit aux paragraphes 6.3.2.2.4 ou 6.3.2.2.5. Le marteau doit frapper la caméra du côté opposé à l'objectif.

Dans le cas où une autre caméra est fixée aux mêmes éléments de fixation, les essais ci-dessus doivent être exécutés sur la caméra inférieure. Toutefois, le service technique chargé des essais peut répéter un ou plusieurs de ces essais sur la caméra supérieure si elle est située à moins de 2 m du sol.

### 6.3.2.3 Essai de pliage sur le boîtier de protection fixé à la tige (classe VII)

#### 6.3.2.3.1 Description de l'essai

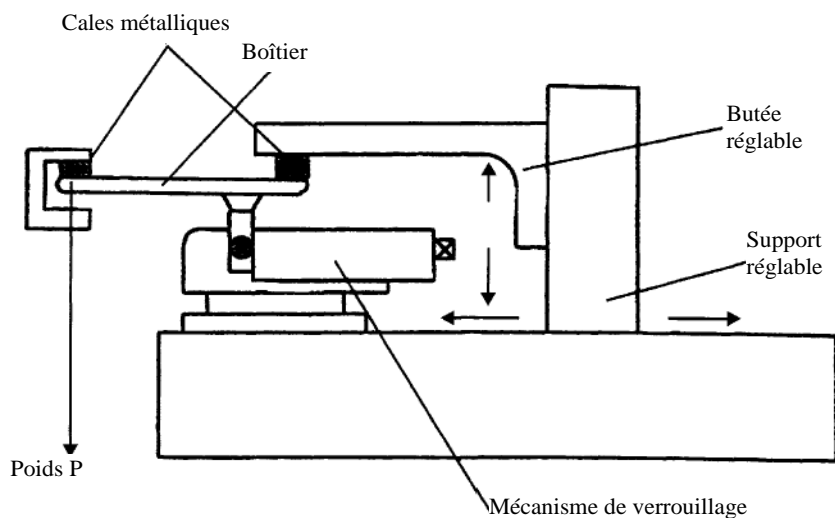
Le boîtier de protection est placé horizontalement dans un dispositif de manière qu'il soit possible de bloquer solidement les éléments de réglage du support de fixation. Dans le sens de la plus grande dimension du boîtier, l'extrémité la plus rapprochée du point de fixation sur l'élément de réglage du support doit être immobilisée par une butée rigide de 15 mm de large, couvrant toute la largeur du boîtier.

À l'autre extrémité, une butée identique à celle qui est décrite ci-dessus est placée sur le boîtier pour y appliquer la charge d'essai prévue (voir fig. 2).

Il est permis de fixer l'extrémité du boîtier opposée à celle où est exercée la force au lieu de la maintenir en position comme le montre la figure 2.

Figure 2

#### Exemple d'installation d'essai pour le pliage des rétroviseurs



- 6.3.2.3.2 La charge d'essai doit être de 25 kg et maintenue pendant 1 min.

#### 6.3.3 Résultats des essais

- 6.3.3.1 Lors des essais prescrits au paragraphe 6.3.2 ci-dessus, le pendule doit poursuivre sa course après le choc de façon telle que la projection de la position finale du bras sur le plan de lancement fasse un angle d'au moins  $20^\circ$  avec la verticale. La précision de mesure de l'angle doit être de  $\pm 1^\circ$ .

- 6.3.3.1.1 Dans le cas de rétroviseurs, cette prescription ne s'applique pas aux rétroviseurs fixés par collage sur le pare-brise pour lesquels on applique, après l'essai, la prescription énoncée au paragraphe 6.3.3.2.

- 6.3.3.1.2 L'angle de remontée du pendule par rapport à la verticale est réduit de  $20$  à  $10^\circ$  dans le cas de tous les dispositifs de vision indirecte des classes II et IV et dans le cas des dispositifs de vision indirecte de la classe III lorsque ces derniers sont fixés sur le même support que les dispositifs de vision indirecte de la classe IV.

- 6.3.3.2 Dans le cas des rétroviseurs, lors des essais prescrits au paragraphe 6.3.2 ci-dessus pour les rétroviseurs collés sur le pare-brise, en cas de bris du support du rétroviseur, la partie restante ne doit pas faire saillie par rapport à l'embase de plus de 10 mm et la configuration après l'essai doit satisfaire aux conditions énoncées au paragraphe 6.1.1.3 du présent Règlement.
- 6.3.3.3 Lors des essais prévus au paragraphe 6.3.2, la surface réfléchissante ne doit pas se briser. Il peut être dérogé à cette condition si l'une ou l'autre des conditions suivantes est remplie :
- 6.3.3.3.1 Si les fragments adhèrent au fond du boîtier ou à une surface solidement fixée à ce boîtier ; cependant, un détachement partiel du verre par rapport au fond est admis à condition qu'il ne dépasse pas 2,5 mm de part et d'autre des fissures. Il est toutefois admis que de petits éclats se détachent de la surface du verre au point d'impact ;
- 6.3.3.3.2 Si la surface réfléchissante est en verre de sécurité.
- 6.3.3.4 Dans le cas des systèmes à caméra et moniteur, l'objectif ne doit pas se briser durant les essais décrits au paragraphe 6.3.2 ci-dessus.

## **7. Modification du type de dispositif de vision indirecte et extension de l'homologation**

- 7.1 Toute modification apportée à un type de dispositif de vision indirecte existant, y compris sa fixation à la carrosserie, doit être portée à la connaissance de l'autorité d'homologation de type qui a accordé l'homologation de ce type de dispositif de vision indirecte. L'autorité d'homologation de type doit alors :
- a) Décider, en consultation avec le fabricant, qu'il convient d'accorder une nouvelle homologation de type ; ou
  - b) Appliquer la procédure prévue au paragraphe 7.1.1 (Révision) et, le cas échéant, la procédure prévue au paragraphe 7.1.2 (Extension).

### **7.1.1 Révision**

Lorsque des renseignements consignés dans le dossier d'information ont changé et que l'autorité d'homologation de type considère que les modifications apportées ne risquent pas d'avoir de conséquences négatives notables, et qu'en tout cas le dispositif de vision indirecte continue de satisfaire aux prescriptions, la modification doit être considérée comme une « révision ».

En pareil cas, l'autorité d'homologation de type doit publier de nouveau, selon que de besoin, les pages révisées du dossier d'information, en faisant clairement apparaître sur chacune d'elles la nature des modifications et la date de republication. Une version récapitulative et actualisée du dossier d'information, accompagnée d'une description détaillée de la modification, est réputée satisfaire à cette exigence.

### **7.1.2 Extension**

La modification doit être considérée comme une « extension » si, outre les modifications apportées aux renseignements consignés dans le dossier d'information :

- a) D'autres contrôles ou essais sont nécessaires ; ou
- b) Une quelconque information figurant dans la fiche de communication (à l'exception des pièces jointes) a été modifiée ; ou
- c) L'homologation en vertu d'une série d'amendements ultérieure est demandée après son entrée en vigueur.

- 7.2 La confirmation de l'homologation ou le refus d'homologation, avec indication des modifications, doit être notifié aux Parties à l'Accord appliquant le présent Règlement par la procédure indiquée au paragraphe 5.3 ci-dessus. En outre, la liste des pièces constituant le dossier d'information, annexée à la fiche de communication, doit être modifiée en conséquence pour que soit indiquée la date de la révision ou de l'extension la plus récente.
- 7.3 (Réservé)
- 7.4 L'autorité d'homologation de type ayant délivré l'extension d'homologation doit attribuer un numéro de série à chaque fiche de communication établie pour une telle extension.

## **8. Conformité de la production**

- 8.1 Les procédures de contrôle de la conformité de la production doivent satisfaire aux dispositions formulées dans l'appendice 2 de l'Accord, (E/ECE/324-E/ECE/TRANS/505/Rev.2).
- 8.2 Tout dispositif de vision indirecte homologué en application du présent Règlement doit être fabriqué de façon à être conforme au type homologué et à satisfaire aux prescriptions du paragraphe 6 ci-dessus.

## **9. Sanctions pour non-conformité de la production**

- 9.1 L'homologation délivrée pour un type de dispositif de vision indirecte en application du présent Règlement peut être retirée si la prescription énoncée au paragraphe 8.1 ci-dessus n'est pas respectée ou si le dispositif de vision indirecte ne satisfait pas aux dispositions du paragraphe 8.2 ci-dessus.
- 9.2 Si une Partie contractante à l'Accord appliquant le présent Règlement retire une homologation qu'elle a précédemment accordée, elle doit en informer aussitôt les autres Parties contractantes appliquant le présent Règlement, au moyen d'une copie de la fiche de communication portant à la fin, en gros caractères, la mention signée et datée « HOMOLOGATION RETIRÉE ».

## **10. Arrêt définitif de la production**

Si le détenteur d'une homologation cesse totalement la production d'un type de dispositif de vision indirecte homologué conformément au présent Règlement, il doit en informer l'autorité d'homologation de type ayant délivré l'homologation qui, à son tour, doit aviser les autres Parties à l'Accord appliquant le présent Règlement par l'envoi d'une copie de la fiche d'homologation portant à la fin, en gros caractères, la mention signée et datée « PRODUCTION ARRÊTÉE ».

## **11. Noms et adresses des services techniques chargés des essais d'homologation et des autorités d'homologation de type**

Les Parties à l'Accord appliquant le présent Règlement doivent communiquer au Secrétariat de l'Organisation des Nations Unies les noms et adresses des services techniques chargés des essais d'homologation et ceux des autorités d'homologation de type qui délivrent les homologations et auxquelles doivent être envoyées les fiches d'homologation ou de refus, d'extension ou de retrait d'homologation émises dans les autres pays.

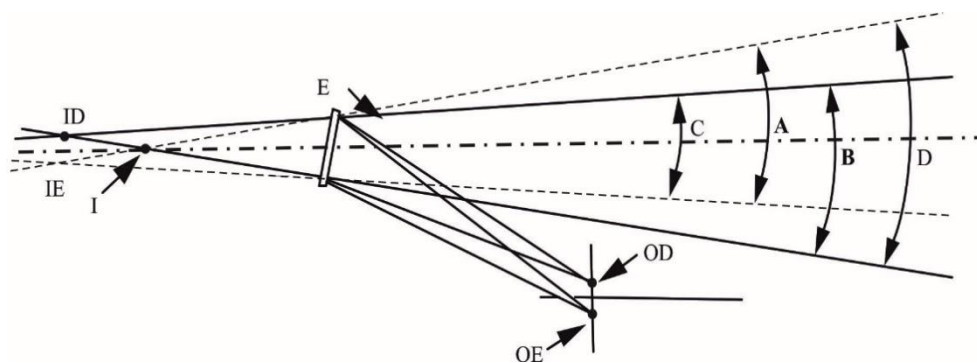
## II. Montage des dispositifs de vision indirecte

### 12. Définitions

Aux fins du présent Règlement :

- 12.1 Par « *points oculaires du conducteur* », on entend deux points distants entre eux de 65 mm et situés à 635 mm verticalement au-dessus du point R relatif à la place du conducteur tel qu'il est défini à l'annexe 8. La droite qui joint ces points est perpendiculaire au plan vertical longitudinal médian du véhicule. Le milieu du segment joignant les deux points oculaires est situé dans un plan vertical longitudinal qui doit passer par le centre de la place assise du conducteur, tel qu'il est spécifié par le constructeur.
- 12.2 Par « *vision ambinoculaire* », on entend le champ de vision total obtenu par superposition des champs monoculaires de l'œil droit et de l'œil gauche (voir fig. 3 ci-après).

Figure 3



- E – Rétroviseur intérieur
- OD – Yeux du conducteur
- OE – Yeux du conducteur
- ID – Images virtuelles monoculaires
- IE – Images virtuelles monoculaires
- I – Image virtuelle ambinoculaire
- A – Angle de vision de l'œil gauche
- B – Angle de vision de l'œil droit
- C – Angle de vision binoculaire
- D – Angle de vision ambinoculaire

- 12.3 Par « *type de véhicule en ce qui concerne les dispositifs de vision indirecte* », on entend des véhicules à moteur qui sont identiques quant aux éléments essentiels ci-après :
- 12.3.1 Type de dispositif de vision indirecte ;
- 12.3.2 Caractéristiques de la carrosserie réduisant le champ de vision ;
- 12.3.3 Coordonnées du point R (le cas échéant) ;
- 12.3.4 Positions prescrites et marques d'homologation de type des dispositifs de vision indirecte obligatoires et facultatifs (s'ils sont montés).
- 12.4 Par « *véhicules des catégories L<sub>2</sub>, L<sub>5</sub>, M<sub>1</sub>, M<sub>2</sub>, M<sub>3</sub>, N<sub>1</sub>, N<sub>2</sub> et N<sub>3</sub>* », on entend des véhicules tels qu'ils sont définis dans la Résolution d'ensemble sur la construction des véhicules (R.E.3) (document ECE/TRANS/WP.29/78/Rev.7, par. 2).
- 12.5 Par « *cabine avancée* », on entend une configuration du véhicule dans laquelle plus de la moitié de la longueur du moteur se situe en arrière du point extrême avant de la base du pare-brise et le moyeu du volant dans le quart avant de la longueur du véhicule.

- 12.6 Par « *point de référence oculaire* », on entend le point situé au milieu des points oculaires du conducteur.

### **13. Demande d'homologation**

- 13.1 La demande d'homologation d'un type de véhicule en ce qui concerne le montage des dispositifs de vision indirecte doit être soumise par le constructeur du véhicule ou son représentant dûment accrédité.
- 13.2 Un modèle de fiche de renseignements figure à l'annexe 2.
- 13.3 Un véhicule représentatif du type de véhicule à homologuer doit être présenté au service technique chargé des essais d'homologation.
- 13.4 L'autorité d'homologation de type doit vérifier l'existence de dispositions satisfaisantes garantissant un contrôle efficace de la conformité de production avant que soit accordée l'homologation de type.
- 13.5 Le CMS doit être fourni par le demandeur avec les documents suivants :
- a) Spécifications techniques du CMS ;
  - b) Manuel d'utilisation ;
  - c) Documentation mentionnée au paragraphe 2.3 de l'annexe 12 ;
  - d) Documentation mentionnée au paragraphe 16.1.1.1.1, le cas échéant.

### **14. Homologation**

- 14.1 Si le type de véhicule présenté à l'homologation conformément aux dispositions du paragraphe 13 ci-dessus satisfait aux prescriptions du paragraphe 15 du présent Règlement, l'homologation du type de véhicule est accordée.
- 14.2 À chaque type homologué est attribué un numéro d'homologation dont les deux premiers chiffres (actuellement 04) indiquent la série d'amendements correspondant aux plus récentes modifications techniques majeures apportées au Règlement à la date de délivrance de l'homologation. Une même Partie contractante ne peut pas attribuer ce numéro à un autre type de véhicule.
- 14.3 L'homologation, le refus, l'extension ou le retrait d'homologation d'un type de véhicule en application du présent Règlement doit être notifié aux Parties à l'Accord appliquant le présent Règlement au moyen d'une fiche conforme au modèle figurant à l'annexe 4.

### **15. Prescriptions**

- 15.1 Dispositions générales
- 15.1.1 Les dispositifs obligatoires et facultatifs de vision indirecte, répertoriés dans le tableau du paragraphe 15.2.1.1.1 ci-dessous, montés sur le véhicule doivent être d'un type homologué en application du présent Règlement.
- 15.1.2 Les dispositifs de vision indirecte doivent être fixés de manière telle qu'ils ne puissent se déplacer au point de modifier sensiblement le champ de vision tel qu'il a été mesuré, ni vibrer au point que le conducteur puisse interpréter de manière erronée l'image perçue.
- 15.1.3 Les conditions énoncées au paragraphe 15.1.2 ci-dessus doivent être respectées lorsque le véhicule circule à des vitesses allant jusqu'à 80 % de sa vitesse maximale nominale, mais ne dépassant pas 150 km/h.

15.1.4 Les champs de vision définis ci-après doivent être déterminés en vision ambinoculaire, les yeux étant situés aux « points oculaires du conducteur » tels qu'ils sont définis au paragraphe 12.1 ci-dessus. Les champs de vision doivent être déterminés lorsque le véhicule est en ordre de marche, tel qu'il est défini dans la Résolution d'ensemble sur la construction des véhicules (R.E.3) (ECE/TRANS/WP.29/78/Rev.7, par. 2.2.5.4), avec en plus, pour les véhicules des catégories M<sub>1</sub> et N<sub>1</sub>, un passager avant (75 kg). Lorsqu'ils sont obtenus à travers des vitres, celles-ci doivent avoir un facteur de transmission lumineuse totale conforme à l'annexe 21 du Règlement n° 43.

15.2 Dispositifs de vision indirecte

15.2.1 Nombre

15.2.1.1 Nombre minimal de dispositifs de vision indirecte obligatoires

15.2.1.1.1 Les champs de vision prescrits au paragraphe 15.2.4 ci-dessous doivent être obtenus au moyen du nombre minimal de rétroviseurs/antévisseurs ou de systèmes à caméra et moniteur obligatoires indiqué dans le tableau ci-après.

Aucun nombre minimal de systèmes à caméra et moniteur n'est prescrit, mais ils doivent fournir le même champ de vision que celui qui est indiqué dans le tableau ci-après. En outre, la prescription relative à la hauteur de montage minimale n'est pas applicable.

Dans le cas des systèmes à caméra et moniteur, le nombre maximal de moniteurs ne doit pas être supérieur au nombre de rétroviseurs/antévisseurs correspondant.

15.2.1.1.2 Dans le cas où un système à caméra et moniteur est utilisé pour afficher le ou les champs de vision, ces champs de vision doivent pouvoir être vus en permanence par le conducteur lorsque le contact moteur est mis ou lorsque le commutateur de contact du véhicule est activé (selon le cas), et le moniteur ne sert pas à afficher d'autres renseignements. Toutefois, lorsque le véhicule avance à une vitesse supérieure à 10 km/h ou recule, le moniteur ou la partie du moniteur affichant le champ de vision du système de la classe VI peut servir à afficher d'autres renseignements. Plusieurs images peuvent être utilisées ou affichées en même temps sous réserve que le moniteur ait été homologué dans le mode d'utilisation correspondant.

15.2.1.1.3 Nombre de rétroviseurs obligatoires sur les véhicules de la catégorie L carrossés

<i>Catégorie de véhicule</i>	<i>Dispositifs de vision vers l'arrière de classe I</i>	<i>Dispositifs principaux de vision vers l'arrière (classes III et VII)</i>
Véhicules à moteur de la catégorie L ayant une carrosserie enveloppant partiellement ou totalement le conducteur	1 <sup>1</sup>	1, si le véhicule est équipé d'un rétroviseur de classe I ; 2, si ce n'est pas le cas

<sup>1</sup> Il n'est pas besoin d'équiper le véhicule d'un rétroviseur de classe I si les conditions de visibilité visées au paragraphe 15.2.5.4.1 ci-dessous ne peuvent être assurées. Dans ce cas, le véhicule doit être équipé de deux rétroviseurs de la classe III ou VII, l'un affichant la vue à gauche, l'autre affichant la vue à droite.

Si le véhicule est équipé d'un seul rétroviseur de la classe III ou VII, ce rétroviseur doit se trouver sur la gauche du véhicule dans les pays où l'on circule à droite et sur la droite du véhicule dans les pays où l'on circule à gauche.

<i>Catégorie de véhicules</i>	<i>Dispositifs de vision vers l'arrière, classe I</i>	<i>Dispositifs principaux de vision vers l'arrière, classe II</i>	<i>Dispositifs principaux de vision vers l'arrière, classe III</i>	<i>Dispositifs de vision à grand angle, classe IV</i>	<i>Dispositifs de vision à proximité, classe V</i>	<i>Dispositifs de vision vers l'avant, classe VI</i>
M <sub>1</sub>	Obligatoires  Sauf si le véhicule est équipé d'un matériau autre que du vitrage de sécurité dans le champ de vision prescrit au paragraphe 15.2.4.1	Facultatifs	Obligatoires  1 du côté conducteur et 1 du côté passager. Des rétroviseurs de la classe II peuvent être montés à titre de solution de rechange	Facultatifs  1 du côté conducteur et/ou 1 du côté passager	Facultatifs  1 du côté conducteur et 1 du côté passager (les deux doivent être montés à une hauteur minimale de 2 m du sol)	Facultatifs  (doivent être montés à une hauteur minimale de 2 m du sol)
M <sub>2</sub>	Facultatifs  (pas de prescriptions pour le champ de vision)	Obligatoires  1 du côté conducteur et 1 du côté passager	Non autorisés	Facultatifs  1 du côté conducteur et/ou 1 du côté passager	Facultatifs  1 du côté conducteur et 1 du côté passager (les deux doivent être montés à une hauteur minimale de 2 m du sol)	Facultatifs  (doivent être montés à une hauteur minimale de 2 m du sol)
M <sub>3</sub>	Facultatifs  (pas de prescriptions pour le champ de vision)	Obligatoires  1 du côté conducteur et 1 du côté passager	Non autorisés	Facultatifs  1 du côté conducteur et/ou 1 du côté passager	Facultatifs  1 du côté conducteur et 1 du côté passager (les deux doivent être montés à une hauteur minimale de 2 m du sol)	Facultatifs  (doivent être montés à une hauteur minimale de 2 m du sol)
N <sub>1</sub>	Obligatoires  Sauf si le véhicule est équipé d'un matériau autre que du vitrage de sécurité dans le champ de vision prescrit au paragraphe 15.2.4.1	Facultatifs	Obligatoires  1 du côté conducteur et 1 du côté passager. Des rétroviseurs de la classe II peuvent être montés à titre de solution de rechange	Facultatifs  1 du côté conducteur et/ou 1 du côté passager	Facultatifs  1 du côté conducteur et 1 du côté passager (les deux doivent être montés à une hauteur minimale de 2 m du sol)	Facultatifs  (doivent être montés à une hauteur minimale de 2 m du sol)

<i>Catégorie de véhicules</i>	<i>Dispositifs de vision vers l'arrière, classe I</i>	<i>Dispositifs principaux de vision vers l'arrière, classe II</i>	<i>Dispositifs principaux de vision vers l'arrière, classe III</i>	<i>Dispositifs de vision à grand angle, classe IV</i>	<i>Dispositifs de vision à proximité, classe V</i>	<i>Dispositifs de vision vers l'avant, classe VI</i>
N <sub>2</sub> ≤ 7,5 t	Facultatifs  (pas de prescriptions pour le champ de vision)	Obligatoires  1 du côté conducteur et 1 du côté passager	Non autorisés	Obligatoires  1 du côté conducteur et 1 du côté passager si un rétroviseur de classe V peut être monté  Facultatifs  1 du côté conducteur et 1 du côté passager si un rétroviseur de classe V ne peut pas être monté  En outre, conformément aux paragraphes 15.2.4.5.6 à 15.2.4.5.11, pour les véhicules dont la hauteur de montage du rétroviseur de la classe V n'est pas inférieure à 2,4 m (voir par. 15.2.4.5.12), le champ de vision requis (par. 15.2.4.5.6 à 15.2.4.5.9) peut être visualisé à l'aide d'une combinaison de vision directe et de dispositifs de vision indirecte (des classes IV, V et VI).	Obligatoires  (voir par. 15.2.2.7 et 15.2.4.5.5)  1 du côté passager  Facultatifs  1 du côté conducteur (les deux doivent être montés à une hauteur minimale de 2 m du sol). Une tolérance de +10 cm peut être appliquée  En outre, conformément aux paragraphes 15.2.4.5.6 à 15.2.4.5.11, pour les véhicules dont la hauteur de montage du rétroviseur de la classe V n'est pas inférieure à 2,4 m (voir par. 15.2.4.5.12), le champ de vision requis (par. 15.2.4.5.6 à 15.2.4.5.9) peut être visualisé à l'aide d'une combinaison de vision directe et de dispositifs de vision indirecte (des classes IV, V et VI).	Facultatifs  1 antéviseur (doit être monté à une hauteur minimale de 2 m du sol)  En outre, conformément aux paragraphes 15.2.4.5.6 à 15.2.4.5.11, pour les véhicules dont la hauteur de montage du rétroviseur de la classe V n'est pas inférieure à 2,4 m (voir par. 15.2.4.5.12), le champ de vision requis (par. 15.2.4.5.6 à 15.2.4.5.9) peut être visualisé à l'aide d'une combinaison de vision directe et de dispositifs de vision indirecte (des classes IV, V et VI).



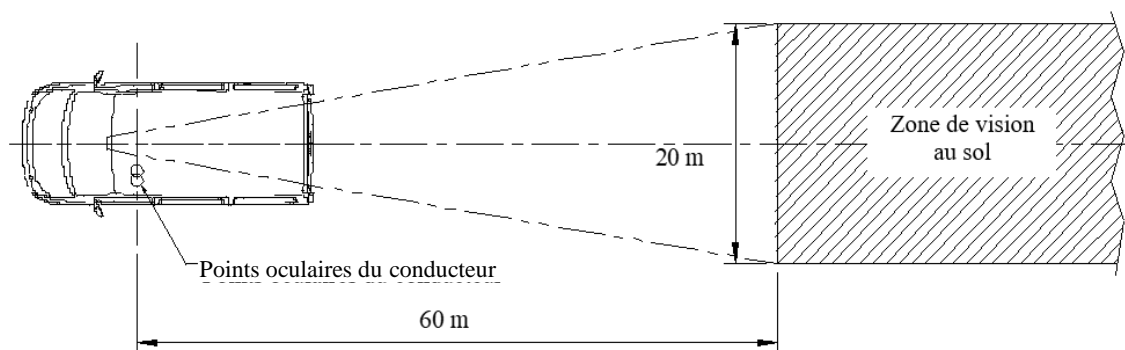
<i>Catégorie de véhicules</i>	<i>Dispositifs de vision vers l'arrière, classe I</i>	<i>Dispositifs principaux de vision vers l'arrière, classe II</i>	<i>Dispositifs principaux de vision vers l'arrière, classe III</i>	<i>Dispositifs de vision à grand angle, classe IV</i>	<i>Dispositifs de vision à proximité, classe V</i>	<i>Dispositifs de vision vers l'avant, classe VI</i>	
N <sub>2</sub> > 7,5 t	Facultatifs  (pas de prescriptions pour le champ de vision)	Obligatoires  1 du côté conducteur et 1 du côté passager	Non autorisés	Obligatoires  1 du côté conducteur et 1 du côté passager  En outre, conformément aux paragraphes 15.2.4.5.6 à 15.2.4.5.11, pour les véhicules dont la hauteur de montage du rétroviseur de la classe V n'est pas inférieure à 2,4 m (voir par. 15.2.4.5.12), le champ de vision requis (par. 15.2.4.5.6 à 15.2.4.5.9) peut être visualisé à l'aide d'une combinaison de vision directe et de dispositifs de vision indirecte (des classes IV, V et VI).	Obligatoires  1 du côté conducteur et 1 du côté passager  En outre, conformément aux paragraphes 15.2.4.5.6 à 15.2.4.5.11, pour les véhicules dont la hauteur de montage du rétroviseur de la classe V n'est pas inférieure à 2,4 m (voir par. 15.2.4.5.12), le champ de vision requis (par. 15.2.4.5.6 à 15.2.4.5.9) peut être visualisé à l'aide d'une combinaison de vision directe et de dispositifs de vision indirecte (des classes IV, V et VI).	Obligatoires  (voir par. 15.2.2.7 et 15.2.4.5.5)  1 du côté passager  Facultatifs  1 du côté conducteur (les deux doivent être montés à une hauteur minimale de 2 m du sol)  En outre, conformément aux paragraphes 15.2.4.5.6 à 15.2.4.5.11, pour les véhicules dont la hauteur de montage du rétroviseur de la classe V n'est pas inférieure à 2,4 m (voir par. 15.2.4.5.12), le champ de vision requis (par. 15.2.4.5.6 à 15.2.4.5.9) peut être visualisé à l'aide d'une combinaison de vision directe et de dispositifs de vision indirecte (des classes IV, V et VI).	Obligatoires  (voir par. 15.2.1.1.2)  1 antéviseur (doit être monté à une hauteur minimale de 2 m du sol)  En outre, conformément aux paragraphes 15.2.4.5.6 à 15.2.4.5.11, pour les véhicules dont la hauteur de montage du rétroviseur de la classe V n'est pas inférieure à 2,4 m (voir par. 15.2.4.5.12), le champ de vision requis (par. 15.2.4.5.6 à 15.2.4.5.9) peut être visualisé à l'aide d'une combinaison de vision directe et de dispositifs de vision indirecte (des classes IV, V et VI).

<i>Catégorie de véhicules</i>	<i>Dispositifs de vision vers l'arrière, classe I</i>	<i>Dispositifs principaux de vision vers l'arrière, classe II</i>	<i>Dispositifs principaux de vision vers l'arrière, classe III</i>	<i>Dispositifs de vision à grand angle, classe IV</i>	<i>Dispositifs de vision à proximité, classe V</i>	<i>Dispositifs de vision vers l'avant, classe VI</i>	
N <sub>3</sub>	Facultatifs  (pas de prescriptions pour le champ de vision)	Obligatoires  1 du côté conducteur et 1 du côté passager	Non autorisés	Obligatoires  1 du côté conducteur et 1 du côté passager  En outre, conformément aux paragraphes 15.2.4.5.6 à 15.2.4.5.11, pour les véhicules dont la hauteur de montage du rétroviseur de la classe V n'est pas inférieure à 2,4 m (voir par. 15.2.4.5.12), le champ de vision requis (par. 15.2.4.5.6 à 15.2.4.5.9) peut être visualisé à l'aide d'une combinaison de vision directe et de dispositifs de vision indirecte (des classes IV, V et VI).	Obligatoires  1 du côté conducteur et 1 du côté passager  En outre, conformément aux paragraphes 15.2.4.5.6 à 15.2.4.5.11, pour les véhicules dont la hauteur de montage du rétroviseur de la classe V n'est pas inférieure à 2,4 m (voir par. 15.2.4.5.12), le champ de vision requis (par. 15.2.4.5.6 à 15.2.4.5.9) peut être visualisé à l'aide d'une combinaison de vision directe et de dispositifs de vision indirecte (des classes IV, V et VI).	Obligatoires  (voir par. 15.2.2.7 et 15.2.4.5.5)  1 du côté passager  Facultatifs  1 du côté conducteur (les deux doivent être montés à une hauteur minimale de 2 m du sol)  En outre, conformément aux paragraphes 15.2.4.5.6 à 15.2.4.5.11, pour les véhicules dont la hauteur de montage du rétroviseur de la classe V n'est pas inférieure à 2,4 m (voir par. 15.2.4.5.12), le champ de vision requis (par. 15.2.4.5.6 à 15.2.4.5.9) peut être visualisé à l'aide d'une combinaison de vision directe et de dispositifs de vision indirecte (des classes IV, V et VI).	Obligatoires  (voir par. 15.2.1.1.2)  1 antéviseur (doit être monté à une hauteur minimale de 2 m du sol)  En outre, conformément aux paragraphes 15.2.4.5.6 à 15.2.4.5.11, pour les véhicules dont la hauteur de montage du rétroviseur de la classe V n'est pas inférieure à 2,4 m (voir par. 15.2.4.5.12), le champ de vision requis (par. 15.2.4.5.6 à 15.2.4.5.9) peut être visualisé à l'aide d'une combinaison de vision directe et de dispositifs de vision indirecte (des classes IV, V et VI).

- 15.2.1.1.4   Rétroviseurs facultatifs pour les véhicules de la catégorie L
- Le montage d'un rétroviseur de la classe III ou VII est autorisé sur le côté du véhicule opposé à celui où doit être monté le rétroviseur obligatoire visé au paragraphe 15.2.1.1.3 ci-dessus. Le rétroviseur doit satisfaire aux prescriptions du présent Règlement.
- 15.2.1.2    Les prescriptions du présent Règlement ne s'appliquent pas aux rétroviseurs de surveillance définis au paragraphe 2.1.1.3. Toutefois, ces rétroviseurs doivent être montés à une hauteur d'au moins 2 m du sol, le véhicule étant chargé à la masse totale techniquement admissible, ou être complètement intégrés dans un boîtier comportant un ou plusieurs rétroviseurs des classes II ou III d'un type homologué conformément au présent Règlement.
- 15.2.2      Emplacement
- 15.2.2.1    Les dispositifs de vision indirecte doivent être placés de manière à permettre au conducteur, assis sur son siège dans la position normale de conduite, d'avoir une vision claire de la route vers l'arrière, le(s) côté(s) ou l'avant du véhicule.
- 15.2.2.2    Les rétroviseurs/antévisseurs des classes II à VII doivent être visibles à travers les vitres latérales ou à travers la partie du pare-brise balayée par l'essuie-glace. Toutefois, pour des raisons de construction, cette dernière disposition concernant la partie balayée du pare-brise ne s'applique pas :
- a)    Aux rétroviseurs/antévisseurs des classes II à VII du côté passager et aux rétroviseurs/antévisseurs extérieurs facultatifs du côté conducteur sur les véhicules des catégories M<sub>2</sub> et M<sub>3</sub> ;
  - b)    Aux antévisseurs de classe VI.
- 15.2.2.3    Pour tout véhicule qui, lors de la mesure du champ de vision, est à l'état de châssis-cabine, les largeurs minimale et maximale de la carrosserie doivent être spécifiées par le constructeur et, si nécessaire, simulées par des panneaux simulant la cloison avant du compartiment de charge. Toutes les configurations de véhicules et de dispositifs de vision indirecte prises en considération lors des essais doivent être indiquées sur le certificat d'homologation d'un type de véhicule en ce qui concerne le montage de tels dispositifs (voir l'annexe 4).
- 15.2.2.4    Le rétroviseur ou moniteur des dispositifs des classes II, III, IV et VII prescrit du côté conducteur doit être monté de telle manière que l'angle entre le plan vertical longitudinal médian du véhicule et le plan vertical passant par le centre du rétroviseur ou du moniteur et par le milieu du segment de 65 mm reliant les points oculaires du conducteur ne soit pas supérieur à 55°.
- 15.2.2.5    Le dépassement des dispositifs de vision indirecte par rapport à la carrosserie du véhicule ne doit pas sensiblement excéder ce qui est nécessaire pour respecter les champs de vision prescrits au paragraphe 15.2.4 ci-dessous.
- 15.2.2.6    Lorsque le bord inférieur d'un rétroviseur/antévisseur des classes II à VII est situé à moins de 2 m du sol, le véhicule étant chargé à la masse totale techniquement admissible, ce rétroviseur/antévisseur ne doit pas faire saillie de plus de 250 mm par rapport à la largeur hors tout du véhicule non équipé du rétroviseur/antévisseur.
- 15.2.2.7    Les rétroviseurs/antévisseurs des classes V et VI doivent être montés sur les véhicules de telle façon que, dans toutes les positions de réglage possibles, aucun point de ces rétroviseurs/antévisseurs ou de leurs supports ne soit situé à une hauteur de moins de 2 m du sol, le véhicule étant chargé à la masse totale techniquement admissible.
- Ces rétroviseurs/antévisseurs ne sont cependant pas admis sur les véhicules dont la hauteur de cabine est telle qu'il n'est pas possible de satisfaire à cette prescription. Dans ce cas, un autre dispositif de vision indirecte n'est pas obligatoire.

- 15.2.2.8 Dans les conditions prévues aux paragraphes 15.2.2.5, 15.2.2.6 et 15.2.2.7 ci-dessus, les dispositifs de vision indirecte peuvent dépasser de la largeur maximale autorisée des véhicules.
- 15.2.2.9 Tout rétroviseur de la classe VII doit être fixé de telle sorte qu'il reste en position stable dans les conditions normales de conduite du véhicule.
- 15.2.3 Réglage
- 15.2.3.1 Si un rétroviseur de la classe I est monté, il doit pouvoir être réglé par le conducteur depuis sa position de conduite.
- 15.2.3.2 Si un rétroviseur de la classe II, III, IV ou VII est monté du côté conducteur, il doit être réglable de l'intérieur du véhicule, la portière étant fermée, mais la vitre pouvant être ouverte. Le verrouillage en position peut toutefois être effectué de l'extérieur.
- 15.2.3.3 Ne sont pas soumis aux prescriptions du paragraphe 15.2.3.2 les rétroviseurs qui, après avoir été rabattus sous l'effet d'une poussée, peuvent être remis en position sans réglage.
- 15.2.4 Champ de vision
- 15.2.4.1 Dispositif de vision vers l'arrière de la classe I
- Le champ de vision doit être tel que le conducteur puisse voir au moins une portion de route plane et horizontale de 20 m de largeur, centrée sur le plan vertical longitudinal médian du véhicule, à partir de 60 m en arrière des points oculaires du conducteur jusqu'à l'horizon (voir fig. 4).

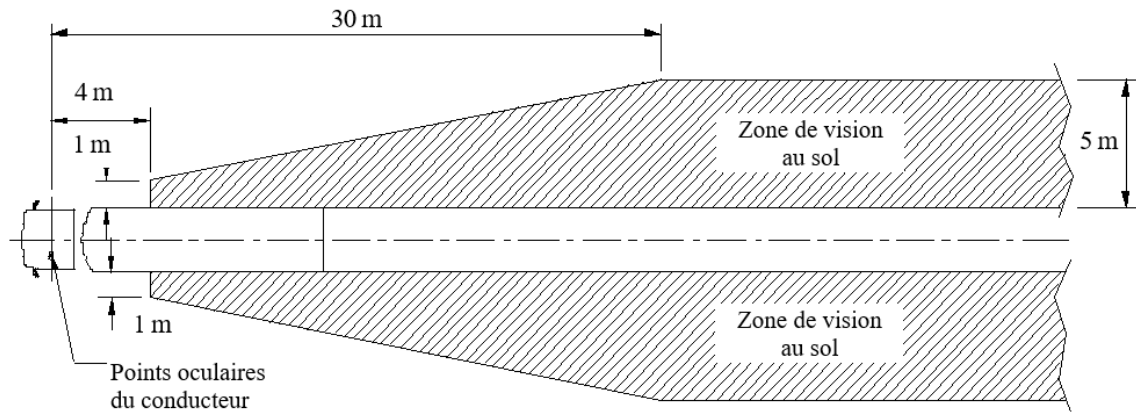
Figure 4  
**Champ de vision pour la classe I**



- 15.2.4.2 Dispositif principal de vision vers l'arrière de la classe II
- 15.2.4.2.1 Dispositif principal de vision vers l'arrière du côté conducteur
- Le champ de vision doit être tel que le conducteur puisse voir au moins une portion de route plane et horizontale de 5 m de largeur, délimitée par un plan parallèle au plan vertical longitudinal médian et passant par le point latéral extrême du véhicule du côté conducteur, à partir de 30 m en arrière des points oculaires du conducteur jusqu'à l'horizon.
- En outre, le conducteur doit pouvoir voir la route sur une largeur de 1 m, délimitée par un plan parallèle au plan vertical longitudinal médian et passant par le point latéral extrême du véhicule, à partir de 4 m en arrière du plan vertical passant par les points oculaires du conducteur (voir fig. 5).
- 15.2.4.2.2 Dispositif principal de vision vers l'arrière du côté passager
- Le champ de vision doit être tel que le conducteur puisse voir au moins une portion de route plane et horizontale de 5 m de largeur, délimitée par un plan parallèle au plan vertical longitudinal médian et passant par le point latéral extrême du véhicule du côté passager, à partir de 30 m en arrière des points oculaires du conducteur jusqu'à l'horizon.

En outre, le conducteur doit pouvoir voir la route sur une largeur de 1 m, délimitée par un plan parallèle au plan vertical longitudinal médian et passant par le point latéral extrême du véhicule, à partir de 4 m en arrière du plan vertical passant par les points oculaires du conducteur (voir fig. 5).

Figure 5  
**Champs de vision pour la classe II**



#### 15.2.4.3 Dispositif principal de vision vers l'arrière de la classe III

##### 15.2.4.3.1 Dispositif principal de vision vers l'arrière du côté conducteur

Le champ de vision doit être tel que le conducteur puisse voir au moins une portion de route plane et horizontale de 4 m de largeur, délimitée par un plan parallèle au plan vertical longitudinal médian et passant par le point latéral extrême du véhicule du côté conducteur, à partir de 20 m en arrière des points oculaires du conducteur jusqu'à l'horizon (voir fig. 6).

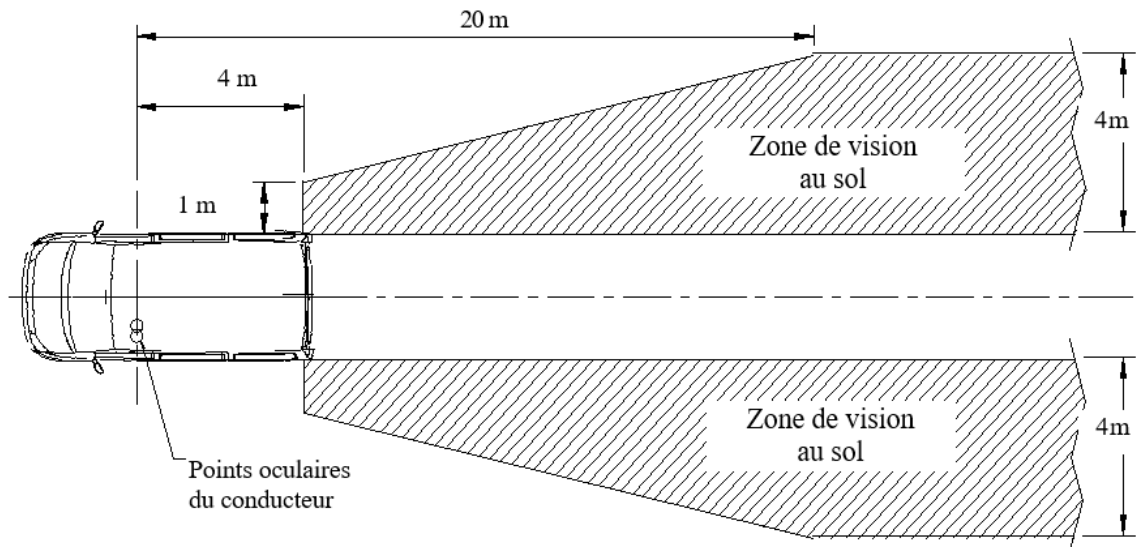
En outre, le conducteur doit pouvoir voir la route sur une largeur de 1 m, délimitée par un plan parallèle au plan vertical longitudinal médian et passant par le point latéral extrême du véhicule, à partir de 4 m en arrière du plan vertical passant par les points oculaires du conducteur.

##### 15.2.4.3.2 Dispositif principal de vision vers l'arrière du côté passager

Le champ de vision doit être tel que le conducteur puisse voir au moins une portion de route plane et horizontale de 4 m de largeur, délimitée par un plan parallèle au plan vertical longitudinal médian et passant par le point latéral extrême du véhicule du côté passager, à partir de 20 m en arrière des points oculaires du conducteur jusqu'à l'horizon (voir fig. 6).

En outre, le conducteur doit pouvoir voir la route sur une largeur de 1 m, délimitée par un plan parallèle au plan vertical longitudinal médian et passant par le point latéral extrême du véhicule, à partir de 4 m en arrière du plan vertical passant par les points oculaires du conducteur.

Figure 6  
Champs de vision pour la classe III



15.2.4.4 Dispositif de vision grand angle de la classe IV

15.2.4.4.1 Dispositif de vision grand angle du côté conducteur

Le champ de vision doit être tel que le conducteur puisse voir au moins une portion de route plane et horizontale de 15 m de largeur, délimitée par un plan parallèle au plan vertical longitudinal médian et passant par le point latéral extrême du véhicule du côté conducteur, à partir d'au moins 10 m jusqu'à 25 m en arrière des points oculaires du conducteur.

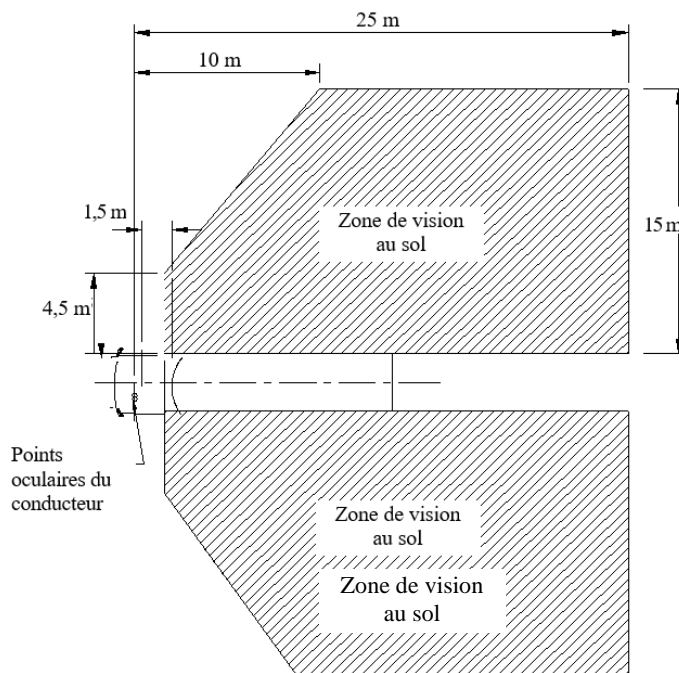
En outre, le conducteur doit pouvoir voir la route sur une largeur de 4,5 m, délimitée par un plan parallèle au plan vertical longitudinal médian et passant par le point latéral extrême du véhicule, à partir de 1,5 m en arrière du plan vertical passant par les points oculaires du conducteur (voir fig. 7).

15.2.4.4.2 Dispositif de vision grand angle du côté passager

Le champ de vision doit être tel que le conducteur puisse voir au moins une portion de route plane et horizontale de 15 m de largeur, délimitée par un plan parallèle au plan vertical longitudinal médian et passant par le point latéral extrême du véhicule du côté passager, à partir d'au moins 10 m jusqu'à 25 m en arrière des points oculaires du conducteur.

En outre, le conducteur doit pouvoir voir la route sur une largeur de 4,5 m, délimitée par un plan parallèle au plan vertical longitudinal médian et passant par le point latéral extrême du véhicule, à partir de 1,5 m en arrière du plan vertical passant par les points oculaires du conducteur (voir fig. 7).

Figure 7  
Champs de vision pour la classe IV



#### 15.2.4.5 Dispositif de vision à proximité de la classe V

Le champ de vision doit être tel que le conducteur puisse voir, sur le côté du véhicule, une portion de route plane et horizontale délimitée par les plans verticaux suivants (voir fig. 8a et 8b) :

- 15.2.4.5.1 Le plan parallèle au plan vertical longitudinal médian du véhicule et passant par le point latéral extrême de la cabine du véhicule du côté passager ;
- 15.2.4.5.2 Dans la direction transversale, le plan parallèle passant à 2 m à l'extérieur du plan mentionné au paragraphe 15.2.4.5.1 ci-dessus ;
- 15.2.4.5.3 À l'arrière, le plan parallèle au plan vertical passant par les points oculaires du conducteur et situé à 1,75 m en arrière de ce plan ;
- 15.2.4.5.4 À l'avant, le plan parallèle au plan vertical passant par les points oculaires du conducteur et situé à 1 m en avant de ce plan. Dans le cas où le plan transversal vertical passant par le bord avant du pare-chocs du véhicule est situé à moins de 1 m en avant du plan vertical passant par les points oculaires du conducteur, le champ de vision est limité à ce plan.
- 15.2.4.5.5 Si le champ de vision décrit aux figures 8a et 8b peut être obtenu par la combinaison du champ de vision d'un dispositif de vision grand angle de la classe IV et d'un dispositif de vision vers l'avant de la classe VI, le montage d'un dispositif de vision à proximité de la classe V n'est pas obligatoire.

Figures 8a et 8b  
**Champs de vision pour la classe V**

Figure 8a

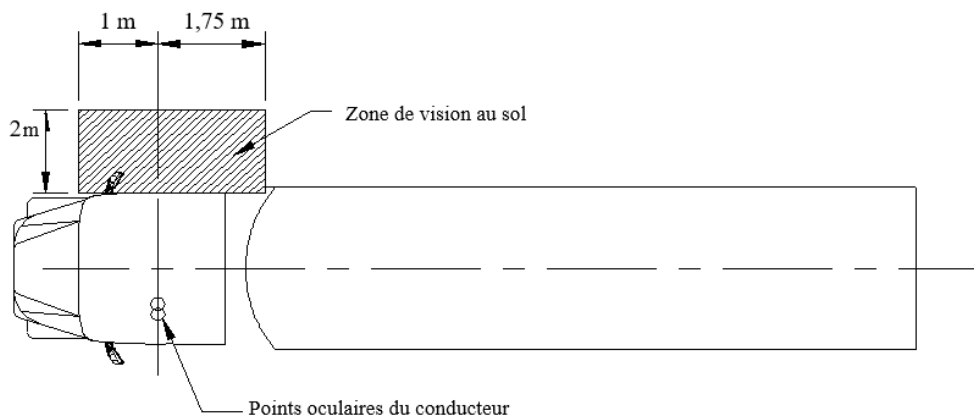
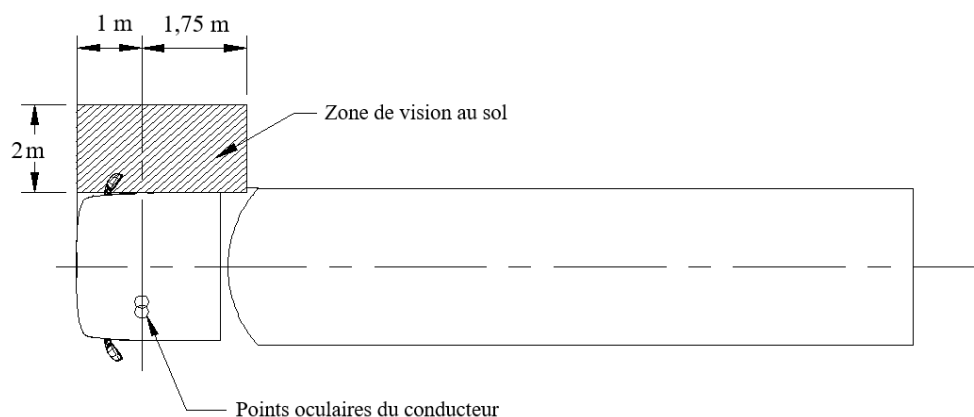


Figure 8b



- 15.2.4.5.6 Du côté passager seulement, le champ de vision doit également être tel que le conducteur puisse voir, sur le côté du véhicule, une portion de route plane et horizontale se trouvant à l'extérieur du champ défini aux paragraphes 15.2.4.5.1 à 15.2.4.5.4 ci-dessus, mais à l'intérieur de celui délimité par les plans verticaux ci-après, dont le contour avant peut être arrondi selon un rayon de 2 m (voir fig. 8c et 8d) :
- 15.2.4.5.7 Dans la direction transversale, le plan parallèle passant à 4,5 m à l'extérieur du plan mentionné au paragraphe 15.2.4.5.1 ci-dessus ;
- 15.2.4.5.8 À l'arrière, le plan parallèle au plan vertical passant par les points oculaires du conducteur et situé à 1,75 m en arrière de ce plan vertical ;
- 15.2.4.5.9 À l'avant, le plan parallèle au plan vertical passant par les points oculaires du conducteur et situé à 3 m en avant de ce plan vertical. Ce champ de vision peut être partiellement obtenu par un dispositif de vision vers l'avant (classe VI).
- 15.2.4.5.10 Le champ de vision prescrit aux paragraphes 15.2.4.5.6 à 15.2.4.5.9 ci-dessus peut être obtenu partiellement grâce à un dispositif de vision grand angle (classe IV) ou à une combinaison de dispositif de vision à proximité (classe V) et de dispositif de vision vers l'avant (classe VI).
- 15.2.4.5.11 La zone prescrite aux paragraphes 15.2.4.5.6 à 15.2.4.5.9 ci-dessus peut aussi être vue grâce à une combinaison de vision directe et de dispositifs de vision indirecte (des classes IV, V ou VI).



- 15.2.4.5.11.1 Si un dispositif de vision indirecte de classe IV est utilisé pour assurer une partie du champ de vision prescrit aux paragraphes 15.2.4.5.6 à 15.2.4.5.9, il doit être réglé de manière à assurer simultanément le champ de vision prescrit au paragraphe 15.2.4.4.2.
- 15.2.4.5.11.2 Si un dispositif de vision indirecte de classe V est utilisé pour assurer une partie du champ de vision prescrit aux paragraphes 15.2.4.5.6 à 15.2.4.5.9, il doit être réglé de manière à assurer simultanément le champ de vision prescrit aux paragraphes 15.2.4.5.1 à 15.2.4.5.4.
- 15.2.4.5.11.3 Si un dispositif de vision indirecte de classe VI est utilisé pour assurer une partie du champ de vision prescrit aux paragraphes 15.2.4.5.6 à 15.2.4.5.9, il doit être réglé de manière à assurer simultanément le champ de vision prescrit au paragraphe 15.2.4.6.1.
- 15.2.4.5.12 Le champ de vision prescrit aux paragraphes 15.2.4.5.1 à 15.2.4.5.4 peut être assuré grâce à la combinaison d'un dispositif de vision à proximité (classe V) et d'un dispositif de vision grand angle (classe IV).
- Dans ce cas, le rétroviseur de proximité (classe V) doit assurer au moins 90 % du champ de vision prescrit aux paragraphes 15.2.4.5.1 à 15.2.4.5.4 et le rétroviseur de classe IV doit être réglé de manière à assurer simultanément le champ de vision prescrit au paragraphe 15.2.4.4.2.
- 15.2.4.5.13 Les dispositions des paragraphes 15.2.4.5.6 à 15.2.4.5.12 ci-dessus ne s'appliquent pas aux véhicules dont une partie quelconque du rétroviseur de classe V, si le véhicule en est équipé, ou de son support est située à moins de 2,4 m du sol, quelle que soit sa position de réglage.
- 15.2.4.5.14 Les paragraphes 15.2.4.5.6 à 15.2.4.5.12 ci-dessus ne s'appliquent pas aux véhicules des catégories M<sub>2</sub> ou M<sub>3</sub>.

Figures 8c et 8d

**Champ de vision étendu du côté passager**

Figure 8c

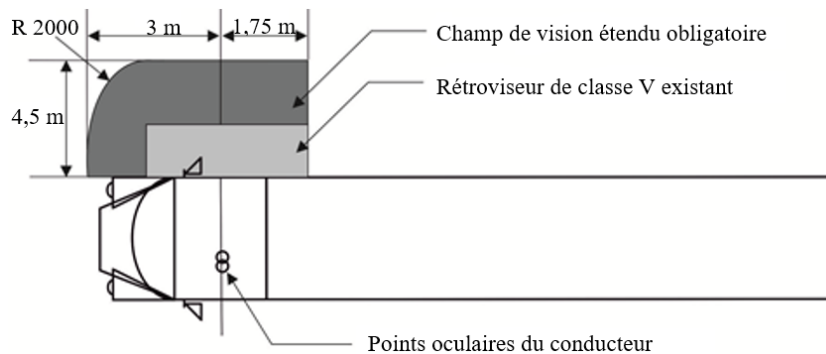
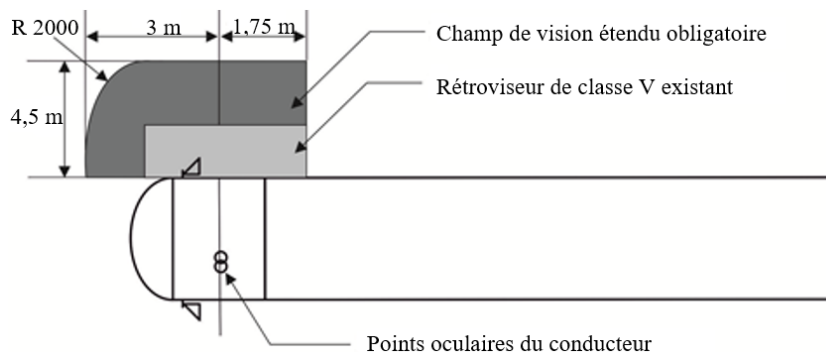


Figure 8d



15.2.4.6 Dispositif de vision vers l'avant de classe VI

15.2.4.6.1 Le champ de vision doit être tel que le conducteur puisse voir au moins une portion de route plane et horizontale délimitée par :

- a) Un plan vertical transversal passant par le point avant extrême du véhicule ;
- b) Un plan vertical transversal passant à 2 m en avant du plan défini à l'alinéa a) ;
- c) Un plan vertical longitudinal parallèle au plan vertical longitudinal médian et passant par le point latéral extrême du véhicule du côté conducteur ;
- d) Et un plan vertical longitudinal parallèle au plan vertical longitudinal médian et passant à 2 m du point latéral extrême du véhicule du côté opposé à celui du conducteur.

Le contour avant de ce champ de vision peut être arrondi selon un rayon de 2 m du côté opposé à celui du conducteur (voir fig. 9).

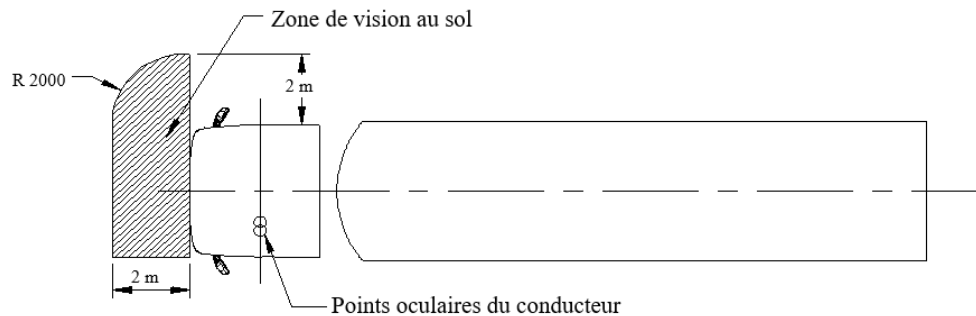
En ce qui concerne le champ de vision ainsi défini, voir aussi le paragraphe 15.2.4.9.2 ci-dessous.

Les prescriptions applicables aux dispositifs de vision vers l'avant de la classe VI sont obligatoires pour les véhicules à cabine avancée (tels qu'ils sont définis au paragraphe 12.5 du présent Règlement) des catégories  $N_2 > 7,5$  t et  $N_3$ .

S'il n'est pas possible, sur les véhicules de ces catégories, de satisfaire aux prescriptions avec un dispositif de vision vers l'avant, un système d'aide à la vision doit être utilisé. Ce système doit pouvoir détecter un objet d'une hauteur de 0,5 m et d'un diamètre de 0,3 m dans le champ défini à la figure 9.

Figure 9

**Champ de vision pour la classe VI**



15.2.4.6.2 Toutefois, si le conducteur peut voir, compte tenu des angles morts dus aux montants A, une ligne droite située à 0,3 m en avant du véhicule à une hauteur de 1,2 m de la surface de la route et située entre un plan vertical longitudinal parallèle au plan vertical longitudinal médian et passant par le point latéral extrême du véhicule du côté conducteur et un plan vertical longitudinal parallèle au plan vertical longitudinal médian et passant à 0,9 m du point latéral extrême du véhicule du côté opposé à celui du conducteur, un dispositif de vision indirecte de la classe VI n'est pas obligatoire.

15.2.4.6.3 Aux fins des paragraphes 15.2.4.6.1 et 15.2.4.6.2 ci-dessus, il ne doit pas être tenu compte, pour définir l'avant du véhicule, des parties fixées de manière permanente sur le véhicule qui sont situées au-dessus des points oculaires du conducteur et devant le plan vertical transversal tangent à la surface la plus avancée du pare-chocs avant du véhicule.

15.2.4.7 Rétroviseur principal de la classe VII

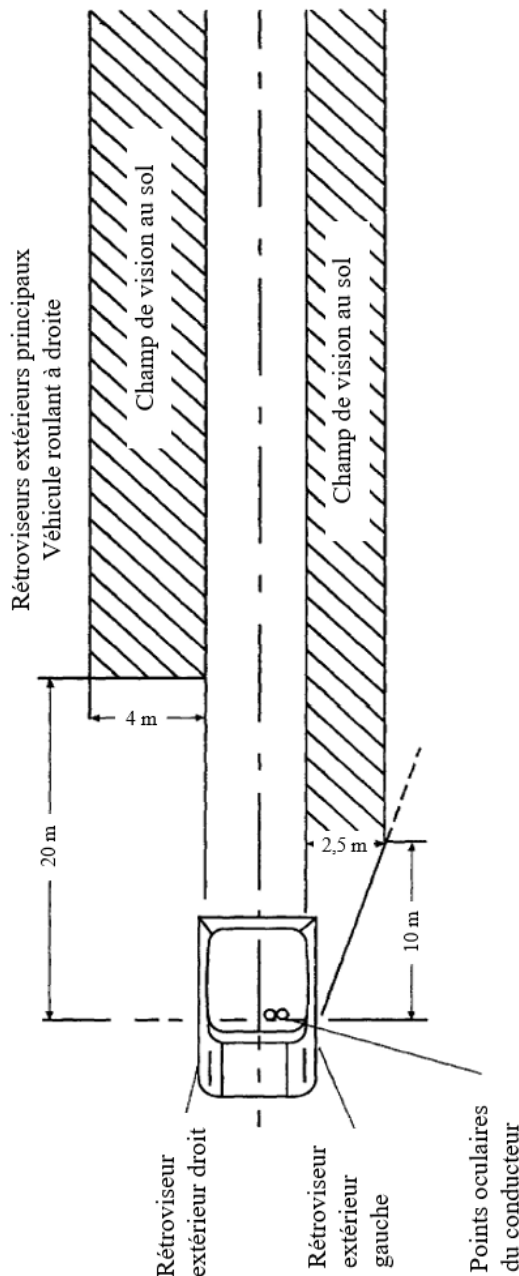
15.2.4.7.1 Rétroviseur principal du côté conducteur

Le champ de vision doit être tel que le conducteur puisse voir au moins une portion de route plane et horizontale de 2,50 m de largeur, délimitée par un plan parallèle au plan vertical longitudinal médian et passant par le point latéral extrême du véhicule du côté conducteur, à partir de 10 m en arrière des points oculaires du conducteur jusqu'à l'horizon (voir fig. 10).

15.2.4.7.2 Rétroviseur principal du côté passager

Le champ de vision doit être tel que le conducteur puisse voir au moins une portion de route plane et horizontale de 4 m de largeur, délimitée par un plan parallèle au plan vertical longitudinal médian et passant par le point latéral extrême du véhicule du côté passager, à partir de 20 m en arrière des points oculaires du conducteur jusqu'à l'horizon (voir fig. 10).

Figure 10  
Champs de vision pour la classe VII



- 15.2.4.8 Dans le cas de rétroviseurs composés de plusieurs surfaces réfléchissantes de courbure différente ou faisant entre elles un angle, une au moins des surfaces réfléchissantes doit permettre d'obtenir le champ de vision et avoir les dimensions (voir par. 6.1.2.1.2.2 du présent Règlement) prescrits pour la classe pour laquelle ils sont déclarés.
- 15.2.4.9 Obstructions
- 15.2.4.9.1 Dispositifs de vision vers l'arrière de la classe I
- Une réduction du champ de vision due à la présence de dispositifs tels que pare-soleil, essuie-glace, éléments chauffants et feu-stop de la catégorie S3 est autorisée pour autant que l'ensemble de ces dispositifs ne masquent pas plus de 15 % du champ de vision prescrit. Les appuie-tête ou des éléments de structure ou de carrosserie tels que les montants de vitres des doubles portes arrière et l'encadrement de la vitre arrière ne sont pas pris en compte dans le calcul. On vérifie que cette condition est remplie par projection sur un plan vertical perpendiculaire au plan longitudinal médian du véhicule. Le degré d'obstruction est mesuré avec les pare-soleil repliés.
- 15.2.4.9.2 Dispositifs de vision indirecte des classes II, III, IV, V et VI et rétroviseurs de la classe VII
- Dans les champs de vision prescrits ci-dessus, les obstructions dues à la carrosserie et à ses éléments, tels que les autres dispositifs de vision indirecte de la cabine du conducteur, les poignées de portières, les feux d'encombrement, les indicateurs de direction, les extrémités de pare-chocs avant et arrière, ainsi que les éléments de nettoyage des surfaces réfléchissantes, ne sont pas prises en considération si l'ensemble de ces obstructions équivaut à moins de 10 % du champ de vision prescrit. Dans le cas de véhicules conçus et construits pour un usage spécial, pour lesquels, en raison de leurs particularités, il n'est pas possible de respecter la présente prescription, l'obstruction, due à ces particularités, du champ de vision prescrit pour un antévisseur de la classe VI peut être supérieure à 10 %, mais pas supérieure à ce qu'exige la fonction spéciale.
- 15.2.4.10 Procédure d'essai
- On détermine le champ de vision en plaçant des sources lumineuses puissantes aux points oculaires et en examinant la lumière projetée sur un écran de contrôle vertical. D'autres méthodes équivalentes peuvent être utilisées.

## **16. Prescriptions applicables aux dispositifs de vision indirecte autres que les rétroviseurs/antévisseurs**

- 16.1 Systèmes à caméra et moniteur des classes I à IV (voir annexe 12)
- Sauf indication contraire donnée dans le présent Règlement, les définitions et les symboles utilisés dans le paragraphe 16.1 sont conformes aux chapitres 3 et 4 de la norme ISO 16505:2015.
- Sauf indication contraire donnée dans le présent Règlement, le respect des prescriptions du paragraphe 16.1 doit être vérifié selon les procédures d'essai décrites au chapitre 7 de la norme ISO 16505:2015, si cela est possible.
- 16.1.1 Usage prévu, activation et désactivation
- L'usage prévu doit être mentionné dans le manuel d'utilisation. La procédure d'activation et de désactivation des CMS des classes II et III doit permettre d'utiliser le véhicule de manière sûre.
- Le CMS doit être activé lorsque le véhicule est ouvert (par déverrouillage des portes, ouverture d'une porte avant ou de toute autre manière au choix du constructeur).

Outre les prescriptions du paragraphe 15.2.1.1.2, après chaque arrêt du moteur, le système doit rester opérationnel pendant une période  $T1 = 120$  s. Après la période  $T1$  et pendant une période  $T2$  au moins égale à  $(420-T1)$  s, le système doit pouvoir être réactivé de telle sorte que le champ de vision requis soit rendu disponible dans un délai de 1 s lorsqu'une des portes avant est manœuvrée automatiquement ou, le cas échéant, par une action manuelle du conducteur. Après une période  $T2$ , il doit être possible de réactiver le système dans un délai de 7 s (par exemple en commençant à ouvrir une porte avant).

Nonobstant les dispositions ci-dessus, tout autre concept présentant au moins le même niveau de sécurité doit faire l'objet d'une démonstration au service technique et à l'autorité d'homologation de type dans le cadre du concept de sécurité conforme aux dispositions du paragraphe 2 de l'annexe 12.

#### 16.1.1.1 Vision par défaut

En vision par défaut, le CMS doit montrer au moins le champ de vision défini au paragraphe 15.2.4 avec au moins le grossissement et la résolution requis définis au paragraphe 16.1.3.

Dans le cas d'un système à fonction double rétroviseur/antéviseur et CMS de la classe I, il doit être placé en mode CMS par le conducteur. Le dispositif d'activation et désactivation doit se trouver directement sur le système à fonction double rétroviseur/antéviseur et CMS.

#### 16.1.1.1.1 Modification temporaire du champ de visibilité

Afin d'augmenter le champ de visibilité pendant certaines manœuvres (par exemple, dans le cas des rétroviseurs/antéviseurs classiques, le conducteur modifie généralement le champ de vision en inclinant le miroir pour obtenir l'angle d'incidence voulu), la modification du champ de visibilité est autorisée pendant un temps limité, pendant lequel les dispositions des paragraphes 15.2.4 (Champ de vision) et 16.1.3 (Grossissement et résolution) peuvent ne pas être respectées.

Il faut que cette fonction soit intuitive et que son utilisation par le conducteur ne comporte pas de risques accrus en matière de sécurité, tels que des angles morts supplémentaires. Dans le cas d'un véhicule articulé, la vue modifiée doit le montrer sur toute sa longueur. Cette fonction doit être désactivée dès que la manœuvre est terminée et le CMS doit alors revenir à la vision par défaut.

Le conducteur doit être prévenu que la vision offerte est temporairement modifiée. Il doit être en mesure de désactiver cette fonction à tout moment. Le manuel d'utilisation doit informer le conducteur en conséquence.

Le constructeur du véhicule doit présenter au service technique et à l'autorité d'homologation de type une étude prouvant que le champ de visibilité est amélioré.

#### 16.1.1.2 Réglage de la luminosité et du contraste

Si un réglage manuel est possible, le manuel d'utilisation doit indiquer la façon de modifier la luminosité ou le contraste.

#### 16.1.1.3 Prescriptions concernant les surimpressions dans le champ de vision minimal requis

Les surimpressions ne doivent afficher que des informations de vision vers l'arrière relatives à la sécurité.

Toutes les surimpressions doivent être considérées comme une obstruction indépendamment de leur transparence.

Aucune surimpression ne doit couvrir plus de 2,5 % de la surface affichée du champ de vision requis de la classe correspondante.

La surface totale de toutes les obstructions ne doit à aucun moment dépasser les limites indiquées à la fois au paragraphe 15.2.4.9.1 et au paragraphe 15.2.4.9.2.

Une surimpression et toute autre surface d'obstruction doivent être déterminées (sur des captures d'écran par exemple) sur la base de la situation la moins favorable.

16.1.2 Disponibilité opérationnelle (disponibilité du système)

Le non-fonctionnement du système doit être facilement perçu par le conducteur (défaillance du CMS indiquée par exemple par un signal d'avertissement, l'affichage d'informations ou l'absence d'indicateur d'état). L'information donnée au conducteur doit être expliquée dans le manuel d'utilisation.

16.1.3 Grossissement et résolution

16.1.3.1 Facteur de grossissement

Les facteurs de grossissement minimal et moyen du CMS dans les directions horizontale et verticale ne doivent pas être inférieurs aux facteurs de grossissement indiqués ci-après :

Le facteur de grossissement minimal ne doit pas être inférieur à :

- a) 0,31 pour la classe I ;
- b) 0,26 pour la classe II (côté conducteur) ;
- c) 0,29 pour la classe III (côté conducteur) ;
- d) 0,054 pour la classe IV (côté conducteur) ;
- e) 0,13 pour la classe II (côté passager) ;
- f) 0,19 pour la classe III (côté passager) ;
- g) 0,016 pour la classe IV (côté passager) ;

Le facteur de grossissement moyen ne doit pas être inférieur à :

- h) 0,33 pour la classe I ;
- i) 0,31 pour la classe II (côté conducteur) ;
- j) 0,31 pour la classe III (côté conducteur) ;
- k) 0,091 pour la classe IV (côté conducteur) ;
- l) 0,16 pour la classe II (côté passager) ;
- m) 0,20 pour la classe III (côté passager) ;
- n) 0,046 pour la classe IV (côté passager).

16.1.3.2 Résolution (MTF)

La résolution (MTF) correspond au plus petit détail pouvant être perçu sur une image et est représentée par la MTF10. Par souci de simplicité, la prescription est définie sur la base d'un ratio d'aspect de 1:1.

La résolution MTF10 au centre de la surface définie du moniteur doit satisfaire aux prescriptions suivantes :

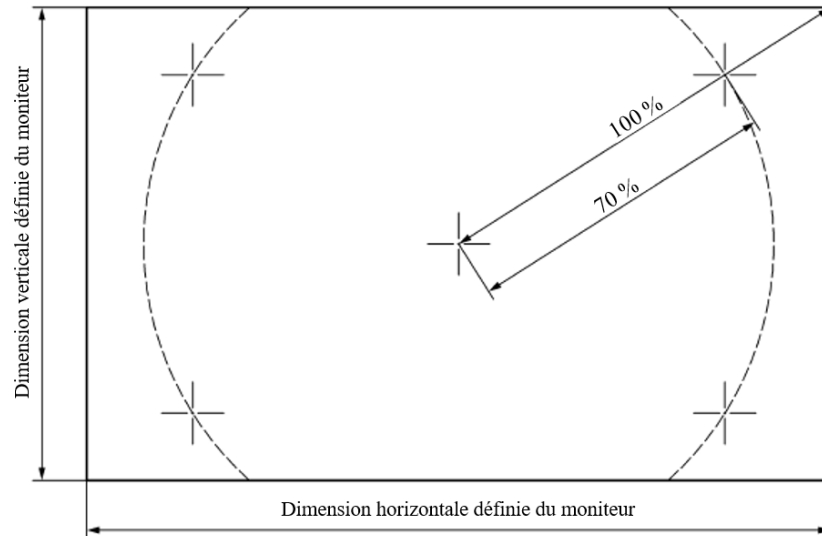
$$MTF10_{(1:1)/hor} \geq MTF10_{MIN(1:1)/hor}, \text{ dans la direction horizontale ;}$$

$$MTF10_{(1:1)/ver} \geq MTF10_{MIN(1:1)/ver}, \text{ dans la direction verticale.}$$

La résolution MTF10 aux points de mesure angulaires illustrés dans la figure ci-dessous doit satisfaire aux prescriptions suivantes :

$$MTF10_{(1:1)/hor} \geq \frac{1}{2} MTF10_{MIN(1:1)/hor}, \text{ dans la direction horizontale ;}$$

$$MTF10_{(1:1)/ver} \geq \frac{1}{2} MTF10_{MIN(1:1)/ver}, \text{ dans la direction verticale.}$$



#### 16.1.4 Grossissement et ratio d'aspect

Dans le champ de vision requis, la différence entre le facteur moyen de grossissement d'un CMS pour les directions horizontale et verticale doit satisfaire aux équations ci-après selon les diverses classes de miroirs.

Pour les systèmes de la classe I, la fourchette acceptable est définie comme suit :

$$-0,34 \leq 1 - \frac{M_{system/hor/avg}}{M_{system/ver/avg}} \leq 0,25$$

Pour les systèmes de la classe II, la fourchette acceptable est définie comme suit :

$$-0,42 \leq 1 - \frac{M_{system/hor/avg}}{M_{system/ver/avg}} \leq 0,3$$

Pour les systèmes de la classe III, la fourchette acceptable est définie comme suit :

$$-0,34 \leq 1 - \frac{M_{system/hor/avg}}{M_{system/ver/avg}} \leq 0,25$$

Pour les systèmes de la classe IV, aucune restriction touchant le taux de grossissement n'est imposée.

#### 16.1.5 Moniteur à l'intérieur du véhicule

16.1.5.1 Le centre du ou des moniteurs ne doit pas être en dessous d'un plan passant par les points oculaires du conducteur, tels qu'ils sont définis au paragraphe 12.1, et incliné à 30° vers le bas.

16.1.5.2 Le ou les moniteurs doivent être disposés de manière commode pour le conducteur.

Ainsi, l'image du champ de vision côté droit doit être présentée à droite du plan vertical longitudinal passant par le point de référence oculaire défini au paragraphe 12.6. L'image du champ de vision côté gauche doit être présentée à gauche du plan vertical longitudinal passant par le point de référence oculaire.

Si le CMS affiche plus d'un champ de vision sur le même support, les images non continues doivent être clairement séparées les unes des autres. Si les champs de vision de diverses classes de dispositifs de vision indirecte sont affichés sur le ou les moniteurs sans cacher une quelconque partie du champ de vision requis, une image combinée continue est autorisée. Dans ce cas, il n'est pas nécessaire de séparer clairement les différents champs de vision, et toute variation de grossissement entre les champs peut être indiquée au conducteur par des lignes d'indication. Les lignes d'indication ne doivent pas cacher d'informations.

- 16.1.5.3 La surface définie du moniteur doit être visible sans obstruction à partir du point de référence oculaire. Un essai virtuel est acceptable.
- 16.1.6 L'effet d'obstruction du champ de vision directe du conducteur dû au montage d'un dispositif de vision indirecte doit être réduit au minimum.
- 16.1.7 Baisse du pouvoir d'accommodation
- Le montage du moniteur à l'intérieur du véhicule devrait être fait en fonction des besoins du groupe d'utilisateurs visé. Le manuel d'utilisation doit contenir des informations sur la diminution du pouvoir d'accommodation des êtres humains et des recommandations sur l'assistance qui convient pour répondre aux besoins des utilisateurs.
- 16.1.8 Sécurité des systèmes électroniques de vision indirecte
- Les prescriptions applicables aux questions de sécurité relatives aux systèmes électroniques de vision indirecte sont énoncées au paragraphe 2 de l'annexe 12.
- 16.2 Systèmes à caméra et moniteur des classes V et VI
- 16.2.1 L'efficacité d'un dispositif de vision indirecte doit être telle qu'un objet critique puisse être observé par le conducteur dans tout le champ de vision prescrit, compte tenu de la perception critique conformément à la procédure de l'annexe 10.
- Autre solution, on détermine la dimension de l'objet affiché conformément à l'annexe 11.
- 16.2.2 L'effet d'obstruction du champ de vision directe du conducteur dû au montage d'un dispositif de vision indirecte doit être réduit au minimum.
- 16.2.3 Prescriptions de montage du moniteur
- La direction d'observation de l'écran du moniteur doit être en gros la même que celle du rétroviseur principal.
- 16.2.4 Les véhicules peuvent être munis de dispositifs complémentaires de vision indirecte.
- 16.2.5 Les dispositions du présent Règlement ne s'appliquent pas aux dispositifs de surveillance à caméra, moniteur et enregistreur définis au paragraphe 2.3 du présent Règlement. Les caméras de surveillance extérieure doivent être montées au moins à 2 m au-dessus du sol, le véhicule étant chargé à la masse totale techniquement admissible, ou, si leur rebord inférieur est situé à moins de 2 m du sol, elles ne doivent pas faire saillie de plus de 50 mm par rapport à la largeur hors tout du véhicule non équipé du dispositif et avoir des rayons de courbure d'au moins 2,5 mm.



## **17. Modifications du type de véhicule et extension de l'homologation**

17.1 Toute modification apportée à un type de véhicule doit être portée à la connaissance de l'autorité d'homologation de type qui a accordé l'homologation de ce type de véhicule. L'autorité d'homologation de type doit alors :

- a) Décider, en consultation avec le fabricant, qu'il convient d'accorder une nouvelle homologation de type ; ou
- b) Appliquer la procédure prévue au paragraphe 17.1.1 (Révision) et, le cas échéant, la procédure prévue au paragraphe 17.1.2 (Extension).

### **17.1.1 Révision**

Lorsque des renseignements consignés dans le dossier d'information ont changé et que l'autorité d'homologation de type considère que les modifications apportées ne risquent pas d'avoir de conséquences négatives notables, et qu'en tout cas le véhicule continue de satisfaire aux prescriptions, la modification doit être considérée comme une « révision ».

En pareil cas, l'autorité d'homologation de type doit publier de nouveau, selon que de besoin, les pages révisées du dossier d'information, en faisant clairement apparaître sur chacune d'elles la nature des modifications et la date de republication. Une version récapitulative et actualisée du dossier d'information, accompagnée d'une description détaillée de la modification, est réputée satisfaire à cette exigence.

### **17.1.2 Extension**

La modification doit être considérée comme une « extension » si, outre les modifications apportées aux renseignements consignés dans le dossier d'information,

- a) D'autres contrôles ou essais sont nécessaires ; ou
- b) Une quelconque information figurant dans la fiche de communication (à l'exception des pièces jointes) a été modifiée ; ou
- c) L'homologation en vertu d'une série d'amendements ultérieure est demandée après son entrée en vigueur.

17.2 La confirmation de l'homologation ou le refus d'homologation, avec indication des modifications, doit être notifié aux Parties à l'Accord appliquant le présent Règlement par l'envoi d'une fiche conforme au modèle figurant à l'annexe 4 du présent Règlement. En outre, la liste des pièces constituant le dossier d'information, annexée à la fiche de communication, doit être modifiée en conséquence pour que soit indiquée la date de la révision ou de l'extension la plus récente.

17.3 L'autorité d'homologation de type ayant délivré l'extension d'homologation doit attribuer un numéro de série à chaque fiche de communication établie pour une telle extension.

## **18. Conformité de la production**

18.1 Les procédures de contrôle de la conformité de la production doivent satisfaire aux dispositions formulées dans l'appendice 2 de l'Accord (E/ECE/324-E/ECE/TRANS/505/Rev.2).

18.2 Tout véhicule homologué en application du présent Règlement doit être fabriqué de façon à être conforme au type homologué et à satisfaire aux prescriptions du paragraphe 15 ci-dessus et, le cas échéant, du paragraphe 16 ci-dessus.

## **19. Sanctions pour non-conformité de la production**

- 19.1 L'homologation délivrée pour un type de véhicule en application du présent Règlement peut être retirée si la prescription énoncée au paragraphe 18.1 ci-dessus n'est pas respectée ou si ce véhicule n'a pas subi avec succès les vérifications prévues au paragraphe 18.2 ci-dessus.
- 19.2 Si une Partie à l'Accord appliquant le présent Règlement retire une homologation qu'elle a précédemment accordée, elle doit en informer aussitôt les autres Parties contractantes appliquant le Règlement, au moyen d'une copie de la fiche d'homologation portant à la fin, en gros caractères, la mention signée et datée « **HOMOLOGATION RETIRÉE** ».

## **20. Arrêt définitif de la production**

Si le détenteur d'une homologation cesse totalement la production d'un type de véhicule homologué conformément au présent Règlement, il doit en informer l'autorité d'homologation de type ayant délivré l'homologation qui, à son tour, doit aviser les autres Parties à l'Accord appliquant le Règlement, par l'envoi d'une copie de la fiche d'homologation portant à la fin, en gros caractères, la mention signée et datée « **PRODUCTION ARRÊTÉE** ».

## **21. Noms et adresses des services techniques chargés des essais d'homologation et des autorités d'homologation de type**

Les Parties à l'Accord appliquant le présent Règlement doivent communiquer au Secrétariat de l'Organisation des Nations Unies les noms et adresses des services techniques chargés des essais d'homologation et ceux des autorités d'homologation de type qui délivrent les homologations et auxquelles doivent être envoyées les fiches d'homologation ou de refus, d'extension ou de retrait d'homologation émises dans les autres pays.

## **22. Dispositions transitoires**

- 22.1 À compter de la date officielle d'entrée en vigueur de la série 03 d'amendements au présent Règlement, aucune Partie contractante appliquant le Règlement ne peut refuser une demande d'homologation en application dudit Règlement tel qu'il est modifié par la série 03 d'amendements.
- 22.2 À l'expiration d'un délai de 12 mois à compter de la date d'entrée en vigueur de la série 03 d'amendements au présent Règlement, les Parties contractantes appliquant le Règlement ne doivent délivrer des homologations à un type de dispositif de vision indirecte que si ce type satisfait aux prescriptions du Règlement tel qu'il est modifié par la série 03 d'amendements.
- 22.3 À l'expiration d'un délai de 18 mois à compter de la date d'entrée en vigueur de la série 03 d'amendements au présent Règlement, les Parties contractantes appliquant le Règlement ne doivent délivrer des homologations à un type de véhicule en ce qui concerne le montage des dispositifs de vision indirecte que si ce type de véhicule satisfait aux prescriptions du Règlement tel qu'il est modifié par la série 03 d'amendements.
- 22.4 À l'expiration d'un délai de 24 mois à compter de la date d'entrée en vigueur de la série 03 d'amendements au présent Règlement, les Parties contractantes appliquant le Règlement peuvent refuser de reconnaître les homologations d'un type de véhicule en ce qui concerne le montage d'un système de vision indirecte à caméra et moniteur ou d'un type de système de vision indirecte à caméra et moniteur qui n'ont pas été délivrées conformément à la série 03 d'amendements au Règlement.

- 22.5 À compter du 26 janvier 2010 pour les véhicules des catégories M<sub>1</sub> et N<sub>1</sub> et du 26 janvier 2007 pour les véhicules des autres catégories, les Parties contractantes appliquant le présent Règlement peuvent refuser de reconnaître les homologations d'un type de dispositif de vision indirecte qui n'ont pas été délivrées conformément à la série 02 d'amendements au Règlement.
- 22.6 Les homologations accordées à des dispositifs de vision indirecte des classes I ou III en application du présent Règlement sous sa forme originale (série 00) ou tel qu'il est modifié par les séries 01 ou 02 d'amendements avant la date d'entrée en vigueur de la série 03 d'amendements demeurent valables et les Parties contractantes doivent continuer à les accepter. Les Parties contractantes ne peuvent pas refuser d'accorder des extensions à des homologations délivrées en vertu de la forme originale ou des séries 01 ou 02 d'amendements.
- 22.7 Nonobstant les dispositions du paragraphe 22.2, les homologations accordées à des rétroviseurs/antévisseurs des classes II, IV, V, VI ou VII en application du présent Règlement tel qu'il est modifié par la série 02 d'amendements avant la date d'entrée en vigueur de la série 03 d'amendements demeurent valables et les Parties contractantes doivent continuer à les accepter. Les Parties contractantes ne peuvent pas refuser d'accorder des extensions à des homologations délivrées en vertu de la série 02 d'amendements.
- 22.8 Les prescriptions du présent Règlement n'interdisent pas l'homologation d'un type de véhicule en ce qui concerne le montage des dispositifs de vision indirecte en application du présent Règlement tel qu'il est modifié par la série 03 d'amendements si la totalité ou une partie des dispositifs de vision indirecte des classes I ou III dont il est équipé porte la marque d'homologation prescrite par le Règlement sous sa forme originale (série 00) ou tel qu'il est modifié par les séries 01 ou 02 d'amendements.
- 22.9 Les dispositions du présent Règlement n'interdisent pas l'homologation d'un type de véhicule en ce qui concerne le montage des dispositifs de vision indirecte en application du présent Règlement tel qu'il est modifié par la série 03 d'amendements si la totalité ou une partie des rétroviseurs/antévisseurs des classes II, IV, V, VI ou VII dont il est équipé porte la marque d'homologation prescrite par la série 02 d'amendements au Règlement.
- 22.10 Nonobstant les dispositions des paragraphes 22.2, 22.4 et 22.5 ci-dessus, les Parties contractantes appliquant le présent Règlement, s'agissant de pièces de rechange, continueront de délivrer des homologations en vertu de la série 02 d'amendements au Règlement à des dispositifs de vision indirecte destinés à être utilisés sur des types de véhicules qui ont été homologués avant la date mentionnée au paragraphe 22.2 ci-dessus en vertu de la série 02 d'amendements au Règlement n° 46 et, le cas échéant, des extensions ultérieures de ces homologations.
- 22.11 À compter de la date officielle d'entrée en vigueur de la série 04 d'amendements au présent Règlement, aucune Partie contractante appliquant le Règlement ne peut refuser une demande d'homologation en vertu de ce Règlement tel qu'il est modifié par la série 04 d'amendements.
- 22.12 À compter du 30 juin 2014, les Parties contractantes appliquant le présent Règlement ne doivent accorder l'homologation à un type de dispositif de vision indirecte que si ce type satisfait aux prescriptions du Règlement tel qu'il est modifié par la série 04 d'amendements.
- 22.13 À compter du 30 juin 2014, les Parties contractantes appliquant le présent Règlement ne doivent accorder l'homologation à un type de véhicule en ce qui concerne le montage des dispositifs de vision indirecte que si ce type de véhicule satisfait aux prescriptions du Règlement tel qu'il est modifié par la série 04 d'amendements.

- 22.14 À compter du 30 juin 2015, les Parties contractantes appliquant le présent Règlement ne sont pas tenues d'accepter l'homologation d'un type de véhicule ou d'un type de dispositif de vision indirecte qui n'a pas été accordée conformément à la série 04 d'amendements au présent Règlement.
- 22.15 Nonobstant les dispositions du paragraphe 22.14 ci-dessus, les homologations de type accordées en vertu des précédentes séries d'amendements au présent Règlement, qui ne sont pas affectées par la série 04 d'amendements, demeurent valables et doivent continuer à être acceptées par les Parties contractantes appliquant le présent Règlement.
- 22.16 Les Parties contractantes appliquant le présent Règlement ne peuvent refuser d'accorder des extensions d'homologation pour des types de véhicules ou de dispositifs, qui ne sont pas affectés par la série 04 d'amendements, accordées en vertu des séries 02 ou 03 d'amendements au présent Règlement.
- 22.17 Nonobstant les dispositions des paragraphes 22.2, 22.4, 22.5, 22.13 et 22.15 ci-dessus, les Parties contractantes appliquant le présent Règlement, s'agissant de pièces de rechange, doivent continuer à délivrer des homologations, en vertu de la série 01 d'amendements au Règlement, à des dispositifs de vision indirecte des classes I à V destinés à être utilisés sur des types de véhicules qui ont été homologués avant le 26 janvier 2006 en vertu de la série 01 d'amendements au Règlement n° 46 et, le cas échéant, des extensions ultérieures de ces homologations.
- 22.18 À compter de la date officielle d'entrée en vigueur de la série 05 d'amendements, aucune Partie contractante appliquant le présent Règlement ne pourra refuser d'accorder ou d'accepter une homologation de type en vertu dudit Règlement tel que modifié par la série 05 d'amendements.
- 22.19 À compter du 1<sup>er</sup> septembre 2024, les Parties contractantes appliquant le présent Règlement ne seront plus tenues d'accepter les homologations de type établies conformément aux précédentes séries d'amendements, délivrées pour la première fois après le 1<sup>er</sup> septembre 2024.
- 22.20 Jusqu'au 1<sup>er</sup> septembre 2026, les Parties contractantes appliquant le présent Règlement seront tenues d'accepter les homologations de type établies conformément aux précédentes séries d'amendements, délivrées pour la première fois avant le 1<sup>er</sup> septembre 2024.
- 22.21 À compter du 1<sup>er</sup> septembre 2026, les Parties contractantes appliquant le présent Règlement ne seront plus tenues d'accepter les homologations de type délivrées conformément aux précédentes séries d'amendements audit Règlement.
- 22.22 Nonobstant les dispositions du paragraphe 22.21, les Parties contractantes appliquant le présent Règlement continueront de reconnaître les homologations de type délivrées pour un type de dispositif de vision indirecte autre qu'un CMS conformément aux précédentes séries d'amendements audit Règlement.
- 22.23 Nonobstant les dispositions du paragraphe 22.21, les Parties contractantes appliquant le présent Règlement continueront de reconnaître les homologations de type délivrées conformément aux précédentes séries d'amendements audit Règlement pour les véhicules et les CMS non concernés par les modifications apportées par la série 05 d'amendements.
- 22.24 Les Parties contractantes appliquant le présent Règlement pourront accorder des homologations de type en vertu de l'une quelconque des précédentes séries d'amendements audit Règlement.
- 22.25 Les Parties contractantes appliquant le présent Règlement continueront d'accorder des extensions pour les homologations délivrées en vertu de l'une quelconque des précédentes séries d'amendements audit Règlement.

## Annexe 1

### Fiche de renseignements relative à l'homologation de type d'un dispositif de vision indirecte

Les renseignements ci-après, dans la mesure où ils s'appliquent, doivent être soumis en trois exemplaires, accompagnés d'une liste des éléments inclus.

Les dessins éventuellement soumis doivent être à une échelle appropriée et suffisamment détaillés, au format A4 ou sur un document plié à ce format.

Les photographies éventuellement soumises doivent être suffisamment détaillées.

1. Marque (raison sociale du fabricant) : .....
2. Type et dénomination(s) commerciale(s) générale(s) : .....
3. Moyen d'identification du type, s'il est indiqué sur le dispositif : .....
4. Catégorie de véhicule sur laquelle le dispositif est destiné à être monté : .....
5. Nom et adresse du fabricant : .....
6. Emplacement et méthode d'apposition de la marque d'homologation : .....
- 6.1 Autres moyens d'identification : .....
7. Adresse des usines de montage : .....
8. Rétroviseurs/antévisseurs (renseignements à donner pour chaque rétroviseur) : .....
- 8.1 Variante : .....
- 8.2 Dessins permettant d'identifier le rétroviseur : .....
- 8.3 Caractéristiques détaillées du mode de fixation : .....
9. Dispositifs de vision indirecte autres que les rétroviseurs/antévisseurs : .....
- 9.1 Type et caractéristiques (par exemple description complète du dispositif) : .....
- 9.1.1 Dans le cas des systèmes à caméra et moniteur des classes V et VI, classe, distance de détection (mm), contraste, plage de luminance, correction antireflet, caractéristiques d'affichage (noir et blanc, couleur), fréquence de rafraîchissement des images, plage de luminance du moniteur : .....
- 9.1.2 Dans le cas des systèmes à caméra et moniteur des classes I à IV, classe, champ de vision, grossissement et résolution : .....
- 9.2 Dessins suffisamment détaillés permettant d'identifier le dispositif complet, ainsi que les instructions de montage ; l'emplacement de la marque d'homologation doit être indiqué sur les dessins : .....

## Annexe 2

### Fiche de renseignements relative à l'homologation de type d'un véhicule en ce qui concerne le montage des dispositifs de vision indirecte

Les renseignements ci-après, dans la mesure où ils s'appliquent, doivent être soumis en trois exemplaires, accompagnés d'une liste des éléments inclus.

Les dessins éventuellement soumis doivent être à une échelle appropriée et suffisamment détaillés, au format A4 ou sur un document plié à ce format.

Les photographies éventuellement soumises doivent être suffisamment détaillées.

#### Renseignements généraux

1. Marque (raison sociale du constructeur) : .....
2. Type et dénomination(s) commerciale(s) générale(s) : .....
3. Moyen d'identification du type, s'il est indiqué sur le véhicule : .....
4. Emplacement de cette marque : .....
5. Catégorie du véhicule : .....
6. Nom et adresse du constructeur : .....
7. Adresse des ateliers de montage : .....

#### Caractéristiques générales de construction du véhicule

8. Photographies et/ou dessins d'un véhicule représentatif : .....
9. Position de la cabine : cabine avancée ou cabine arrière<sup>1</sup> : .....
10. Position de conduite : à gauche/à droite<sup>1</sup> : .....
- 10.1 Véhicule aménagé pour la circulation à droite/circulation à gauche<sup>1</sup> : .....
11. Plage de dimensions du véhicule (dimensions hors tout) : .....
- 11.1 Pour un châssis sans carrosserie : .....
- 11.1.1 Largeur<sup>2</sup> : .....
- 11.1.1.1 Largeur maximale admissible : .....

---

<sup>1</sup> Biffer la mention qui ne s'applique pas.

<sup>2</sup> Par « largeur hors tout » d'un véhicule, on désigne une dimension mesurée conformément à la norme ISO 612-1978, terme n° 6.2. Dans le cas des véhicules de catégories autres que M<sub>1</sub>, outre les dispositions de la norme, il doit être tenu compte des éléments suivants lors de la mesure de la largeur du véhicule :

- a) Dispositifs de scellés douaniers et dispositifs de protection de ceux-ci ;
- b) Dispositifs de fixation de la bâche et dispositifs de protection de ceux-ci ;
- c) Témoins de défaillance des pneus ;
- d) Parties souples en saillie d'un système antiprojection d'eau ;
- e) Dispositifs d'éclairage ;
- f) Pour les autobus, rampes d'accès en état de marche, plateformes de levage et autres équipements semblables en état de marche, à condition qu'ils ne fassent pas saillie de plus de 10 mm par rapport aux côtés du véhicule et que les angles des rampes orientés vers l'avant ou vers l'arrière soient arrondis à un rayon d'au moins 5 mm ; les bords doivent être arrondis à un rayon d'au moins 2,5 mm ;
- g) Dispositifs de vision indirecte ;
- h) Indicateurs de pression des pneus ;
- i) Marchepieds rabattables ;
- j) Renflement du pneu au contact du sol.

- 11.1.1.2 Largeur minimale admissible : .....
- 11.2 Pour un châssis avec carrosserie : .....
- 11.2.1 Largeur<sup>2</sup> : .....
- 12. Carrosserie
- 12.1 Dispositifs de vision indirecte
- 12.1.1 Rétroviseurs/antévisseurs : .....
- 12.1.1.1 Dessin(s) indiquant la position du rétroviseur/antévisseur par rapport à la carrosserie du véhicule : .....
- 12.1.1.2 Caractéristiques détaillées du mode de fixation, y compris la partie de la structure du véhicule à laquelle est fixé le rétroviseur/antévisseur : .....
- 12.1.1.3 Équipement en option pouvant affecter le champ de vision vers l'arrière : .....
- 12.1.1.4 Brève description des composants électroniques (le cas échéant) du dispositif de réglage : .....
- 12.1.2 Dispositifs de vision indirecte autres que les rétroviseurs/antévisseurs : .....
- 12.1.2.1 Dessins suffisamment détaillés avec instructions de montage : .....
- 12.1.2.2 Dans le cas d'un système à caméra et moniteur de classe I à IV : .....
- 12.1.2.2.1 Dessin(s)/photographie(s) montrant l'emplacement de la ou des caméra(s) par rapport à la structure du véhicule : .....
- 12.1.2.2.2 Dessin(s)/photographie(s) montrant la position du ou des moniteur(s) y compris les parties intérieures environnantes : .....
- 12.1.2.2.3 Dessin(s)/photographie(s) montrant la vue du conducteur sur le(s) moniteur(s) : .....
- 12.1.2.2.4 Dessin(s)/photographie(s) montrant la configuration et l'image que le moniteur donne du champ de vision recherché : .....
- 12.1.2.2.5 Caractéristiques détaillées du mode de fixation du ou des système(s) à caméra et moniteur, y compris la partie de la structure du véhicule à laquelle est fixé le système : .....
- 12.1.2.2.6 Équipement en option pouvant affecter le champ de vision arrière : .....
- 12.1.2.2.7 Brève description des composants électroniques (le cas échéant) du dispositif de réglage : .....
- 12.1.2.2.8 Spécifications techniques et manuel d'utilisation du système à caméra et moniteur conformément à la norme ISO 16505:2015 : .....
- 12.1.2.2.9 Documentation mentionnée au paragraphe 16.1.1.1.1, le cas échéant : .....

## Annexe 3

### Communication concernant la délivrance d'une homologation, l'extension d'homologation, le refus d'homologation, le retrait d'homologation ou l'arrêt définitif de la production d'un type de dispositif de vision indirecte en application du Règlement n° 46

[format maximal : A4 (210 x 297 mm)]



Émanant de :

Nom de l'administration :

.....  
.....  
.....

Objet<sup>2</sup> :      Délivrance d'une homologation  
                  Extension d'homologation  
                  Refus d'homologation  
                  Retrait d'homologation  
                  Arrêt définitif de la production

d'un type de dispositif de vision indirecte en application du Règlement n° 46.

Homologation n° : .....      Extension n° : .....

1.    Marque déposée du dispositif : .....
2.    Dénomination du type de dispositif attribuée par le fabricant : .....
3.    Nom et adresse du fabricant : .....
4.    Nom et adresse du mandataire du fabricant (s'il y a lieu) : .....
5.    Soumis à l'homologation le : .....
6.    Service technique chargé des essais d'homologation : .....
7.    Date du procès-verbal d'essai : .....
8.    Numéro du procès-verbal d'essai : .....
9.    Description sommaire : .....

Identification du dispositif : rétroviseur/antévisseur, système à caméra et moniteur, autre dispositif de vision indirecte de la classe I, II, III, IV, V, VI, VII<sup>2</sup>

<sup>Δ</sup>  
Symbole 2m selon le paragraphe 6.3.1.1 du présent Règlement : oui/non<sup>2</sup>

10.    Emplacement de la marque d'homologation : .....
11.    Motif(s) de l'extension d'homologation (s'il y a lieu) : .....
12.    Homologation accordée/refusée/étendue/retirée<sup>2</sup> : .....
13.    Lieu : .....
14.    Date : .....
15.    Signature : .....

<sup>1</sup> Numéro distinctif du pays qui a délivré/étendu/refusé/retiré l'homologation (voir les dispositions du Règlement relatives à l'homologation).

<sup>2</sup> Biffer les mentions qui ne s'appliquent pas.



16. Est annexée la liste des pièces constituant le dossier d'homologation déposé à l'autorité d'homologation de type ayant délivré l'homologation, qui peuvent être obtenues sur demande.

## Annexe 4

### Communication concernant la délivrance d'une homologation, l'extension d'homologation, le refus d'homologation, le retrait d'homologation ou l'arrêt définitif de la production d'un type de véhicule en ce qui concerne le montage des dispositifs de vision indirecte en application du Règlement n° 46

[format maximal : A4 (210 x 297 mm)]



Émanant de : .....  
Nom de l'administration : .....  
.....

Objet<sup>2</sup> : Délivrance d'une homologation  
Extension d'homologation  
Refus d'homologation  
Retrait d'homologation  
Arrêt définitif de la production

d'un type de véhicule en ce qui concerne le montage des dispositifs de vision indirecte en application du Règlement n° 46.

Homologation n° : ..... Extension n° : .....

1. Marque déposée par le constructeur : .....
2. Type et dénomination(s) commerciale(s) : .....
3. Moyens d'identification du type, s'il est indiqué sur le véhicule : .....
- 3.1 Emplacement de cette marque : .....
4. Catégorie de véhicule (M<sub>1</sub>, M<sub>2</sub>, M<sub>3</sub>, N<sub>1</sub>, N<sub>2</sub> ≤ 7,5 t, N<sub>2</sub> > 7,5 t, N<sub>3</sub>, L)<sup>2</sup> : .....
5. Nom et adresse du constructeur : .....
6. Adresse des usines de montage : .....
7. Autres renseignements (s'il y a lieu) : voir l'appendice
8. Service technique chargé des essais : .....
9. Date du procès-verbal d'essai : .....
10. Numéro du procès-verbal d'essai : .....
11. Observations (le cas échéant) : voir l'appendice
12. Lieu : .....
13. Date : .....
14. Signature : .....
15. Est annexée la liste des pièces constituant le dossier d'homologation déposé à l'autorité d'homologation de type ayant délivré l'homologation, qui peuvent être obtenues sur demande.

<sup>1</sup> Numéro distinctif du pays qui a délivré/étendu/refusé/retiré l'homologation (voir les dispositions du Règlement relatives à l'homologation).

<sup>2</sup> Biffer les mentions qui ne s'appliquent pas.

## Annexe 4 – Appendice

Appendice à la fiche de communication n° ... relative à l'homologation de type d'un véhicule en ce qui concerne le montage des dispositifs de vision indirecte en application du Règlement n° 46

1. Marque déposée des rétroviseurs/antévisseurs et dispositifs supplémentaires de vision indirecte et numéro d'homologation de type pour un composant : .....
2. Classe(s) de rétroviseurs/antévisseurs et dispositifs de vision indirecte (I, II, III, IV, V, VI, VII, S)<sup>1</sup> : .....
3. Extension de l'homologation de type du véhicule pour inclure le dispositif suivant de vision indirecte : .....
4. Données permettant de localiser le point R de la place assise du conducteur : .....
5. Largeurs maximale et minimale de la carrosserie pour lesquelles les rétroviseurs/antévisseurs et les dispositifs de vision indirecte ont reçu l'homologation de type (dans le cas d'un châssis-cabine visé au paragraphe 15.2.2.3) : .....
6. Les documents ci-après portant le numéro d'homologation de type indiqué plus haut sont annexés au présent certificat : .....
  - a) Dessins décrivant le montage des dispositifs de vision indirecte : .....
  - b) Dessins et plans indiquant l'emplacement de montage et les caractéristiques de la partie de la structure sur laquelle les dispositifs de vision indirecte sont montés : .....
7. Observations (par exemple, valable pour la circulation à droite/circulation à gauche<sup>1</sup>) : .....

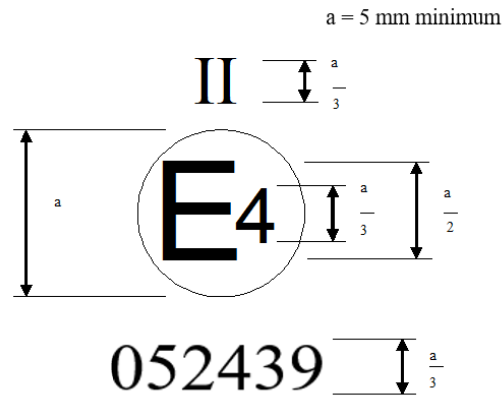
---

<sup>1</sup> Biffer les mentions qui ne s'appliquent pas.

## Annexe 5

### Exemple de marque d'homologation d'un dispositif de vision indirecte

(Voir le paragraphe 5.4 du Règlement)



La marque d'homologation ci-dessus, apposée sur un dispositif de vision indirecte, indique qu'il s'agit d'un dispositif principal de vision vers l'arrière de la classe II, qui a été homologué aux Pays-Bas (E 4) en application du Règlement n° 46 et sous le numéro d'homologation 052439. Les deux premiers chiffres du numéro d'homologation signifient que le Règlement n° 46 comprenait déjà la série 05 d'amendements lorsque l'homologation a été accordée.

*Note* : Le numéro d'homologation et le symbole additionnel doivent être placés à proximité du cercle et soit au-dessus ou au-dessous, soit à gauche ou à droite de la lettre « E ». Les chiffres du numéro d'homologation doivent être placés d'un même côté par rapport à la lettre « E » et orientés dans la même direction. Le symbole additionnel doit être placé de façon diamétralement opposée au numéro d'homologation. L'utilisation de chiffres romains pour les numéros d'homologation est à éviter pour exclure toute confusion avec d'autres symboles.

## Annexe 6

### Méthode d'essai pour la détermination de la réflectance

1. Définitions
  - 1.1 Illuminant normalisé CIE A<sup>1</sup> : illuminant colorimétrique, représentant le corps noir à  $T_{68} = 2\,855,6$  K.
    - 1.1.2 Source normalisée CIE A<sup>1</sup> : lampe à filament de tungstène à atmosphère gazeuse fonctionnant à une température de couleur proximale de  $T_{68} = 2\,855,6$  K.
    - 1.1.3 Observateur de référence colorimétrique CIE 1931<sup>1</sup> : récepteur de rayonnement, dont les caractéristiques colorimétriques correspondent aux composantes trichromatiques spectrales  $\bar{x}(\lambda)$ ,  $\bar{y}(\lambda)$ ,  $\bar{z}(\lambda)$  (voir tableau).
    - 1.1.4 Composantes trichromatiques spectrales CIE<sup>1</sup> : composantes trichromatiques, dans le système CIE (XYZ), des éléments monochromatiques d'un spectre d'énergie égale.
    - 1.1.5 Vision photopique<sup>1</sup> : vision de l'œil normal lorsqu'il est adapté à des niveaux de luminance d'au moins plusieurs  $\text{cd/m}^2$ .
  2. Appareillage
    - 2.1 Dispositions générales

L'appareillage doit comporter une source de lumière, un porte-échantillon, un récepteur à photodétecteur et un appareil de mesure (voir fig. 1), ainsi que les moyens nécessaires pour supprimer les effets de la lumière parasite.

Le récepteur peut comprendre une sphère d'Ulbricht pour faciliter la mesure du facteur de réflexion des rétroviseurs non plans (convexes) (voir fig. 2).
    - 2.2 Caractéristiques spectrales de la source de lumière et du récepteur

La source de lumière doit être une source normalisée CIE A associée à un système optique permettant d'obtenir un faisceau de rayons lumineux presque parallèles. Il est recommandé de prévoir un stabilisateur de tension pour maintenir une tension fixe de la lampe pendant tout le fonctionnement de l'appareillage.

Le récepteur doit comprendre un photodétecteur dont la réponse spectrale est proportionnelle à la fonction de luminosité photopique de l'observateur de référence colorimétrique CIE (1931) (voir tableau). On peut également adopter toute autre combinaison d'illuminant-filtre-récepteur donnant un équivalent global de l'illuminant normalisé CIE A et de la vision photopique. Si le récepteur comprend une sphère d'Ulbricht, la surface intérieure de la sphère doit être revêtue d'un revêtement blanc mat diffusif et non sélectif.
    - 2.3 Conditions géométriques

Le faisceau de rayons incidents doit de préférence faire un angle ( $\Theta$ ) de  $0,44 \pm 0,09$  radian ( $25 \pm 5^\circ$ ) avec la perpendiculaire à la surface d'essai ; cet angle ne doit toutefois pas dépasser la limite supérieure de la tolérance (c'est-à-dire  $0,53$  radian ou  $30^\circ$ ). L'axe du récepteur doit faire un angle ( $\Theta$ ) égal à celui du faisceau de rayons incidents avec cette perpendiculaire (voir fig. 1). Au point d'arrivée sur la surface d'essai, le faisceau incident doit avoir un diamètre d'au moins  $13$  mm ( $0,5$  pouce). Le faisceau réfléchi ne doit pas

<sup>1</sup> Définitions extraites de la publication CIE 50 (45), Vocabulaire électronique international, Groupe 45, Éclairage.

être plus large que la surface sensible du photodétecteur, ne doit pas couvrir moins de 50 % de cette surface et doit, si possible, couvrir la même portion de surface que le faisceau utilisé pour l'étalonnage de l'instrument.

Si le récepteur comprend une sphère d'Ulbricht, elle doit avoir un diamètre minimal de 127 mm (5 pouces). Les ouvertures pratiquées dans la paroi de la sphère pour l'échantillon et le faisceau incident doivent être de taille suffisante pour laisser passer totalement les faisceaux lumineux incident et réfléchi. Le photodétecteur doit être placé de manière à ne pas recevoir directement la lumière du faisceau incident ou du faisceau réfléchi.

#### 2.4 Caractéristiques électriques de l'ensemble photodétecteur-appareil de mesure

Le signal du photodétecteur relevé sur l'appareil de mesure doit être une fonction linéaire de l'intensité lumineuse sur la surface photosensible. Des moyens (électriques ou optiques, ou les deux) doivent être prévus pour faciliter la remise à zéro et les réglages d'étalonnage. Ces moyens ne doivent pas affecter la linéarité ou les caractéristiques spectrales de l'instrument. La précision de l'ensemble récepteur-appareil de mesure doit être de  $\pm 2\%$  de la pleine échelle ou de  $\pm 10\%$  de la valeur mesurée, la valeur la plus petite des deux étant retenue.

#### 2.5 Porte-échantillon

Le mécanisme doit permettre de placer l'échantillon de telle manière que l'axe du bras de la source et celui du bras du récepteur se croisent au niveau de la surface réfléchissante. Cette surface réfléchissante peut se trouver à l'intérieur du rétroviseur échantillon ou d'un des deux côtés, selon qu'il s'agit d'un rétroviseur à première surface, à deuxième surface ou d'un rétroviseur prismatique de type jour-nuit.

### 3. Méthode opératoire

#### 3.1 Méthode d'étalonnage directe

S'agissant de la méthode d'étalonnage directe, l'étalon de référence utilisé est l'air. Cette méthode est applicable avec des instruments construits de manière à permettre un étalonnage à 100 % de l'échelle en orientant le récepteur directement dans l'axe de la source de lumière (voir fig. 1).

Il peut être nécessaire dans certains cas (pour mesurer, par exemple, des surfaces à faible réflectance) de prendre un point d'étalonnage intermédiaire (entre 0 et 100 % de l'échelle) dans le cadre de cette méthode. Dans ces cas, il faut intercaler dans la trajectoire optique un filtre de densité neutre de facteur de transmission connu, et régler le système d'étalonnage jusqu'à ce que l'appareil de mesure affiche le pourcentage de transmission correspondant au filtre à densité neutre. Ce filtre doit bien entendu être enlevé avant de procéder aux mesures de réflectance.

#### 3.2 Méthode d'étalonnage indirecte

Cette méthode d'étalonnage est applicable aux instruments où la disposition entre source et récepteur est fixe. Elle nécessite un étalon de réflectance convenablement étalonné et entretenu. Cet étalon sera de préférence un rétroviseur plan dont la réflectance est aussi proche que possible de celle des échantillons essayés.

#### 3.3 Mesure sur rétroviseur plan

Le facteur de réflexion des échantillons de rétroviseur plan peut être mesuré à l'aide d'instruments fonctionnant sur le principe de l'étalonnage direct ou indirect. La valeur du facteur de réflexion est lue directement sur le cadran de l'appareil de mesure.

3.4 Mesure sur rétroviseur non plan (convexe)

La mesure du facteur de réflexion de rétroviseurs non plans (convexes) demande l'utilisation d'instruments comprenant une sphère d'Ulbricht (voir fig. 2). Si l'appareil de mesure, avec un miroir étalon de réflectance  $E\%$ , affiche  $n_e$  divisions, avec un miroir à facteur de réflexion inconnu,  $n_x$  divisions correspondront à une réflectance de  $X\%$ , selon la formule :

$$X = E \frac{n_x}{n_e}$$

Figure 1  
 Schéma général du réflectomètre permettant les deux méthodes

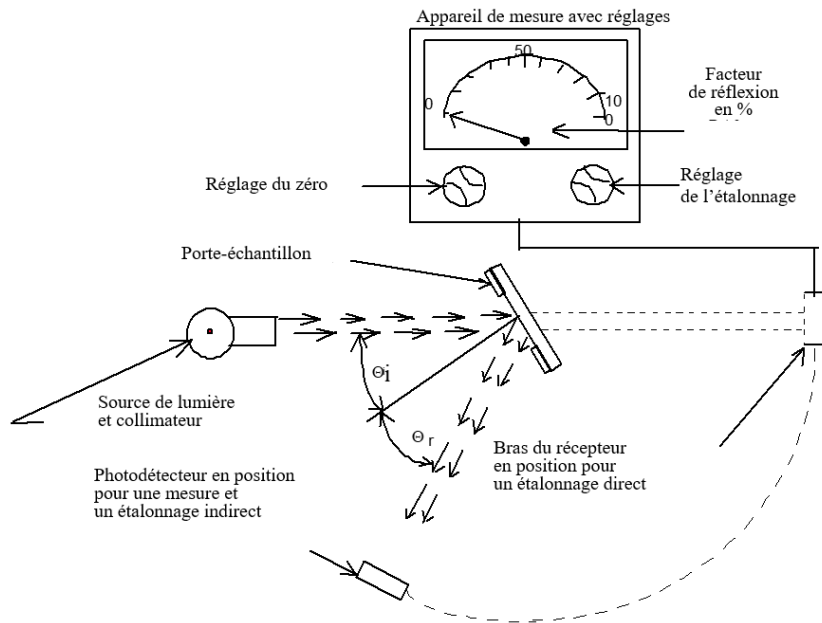
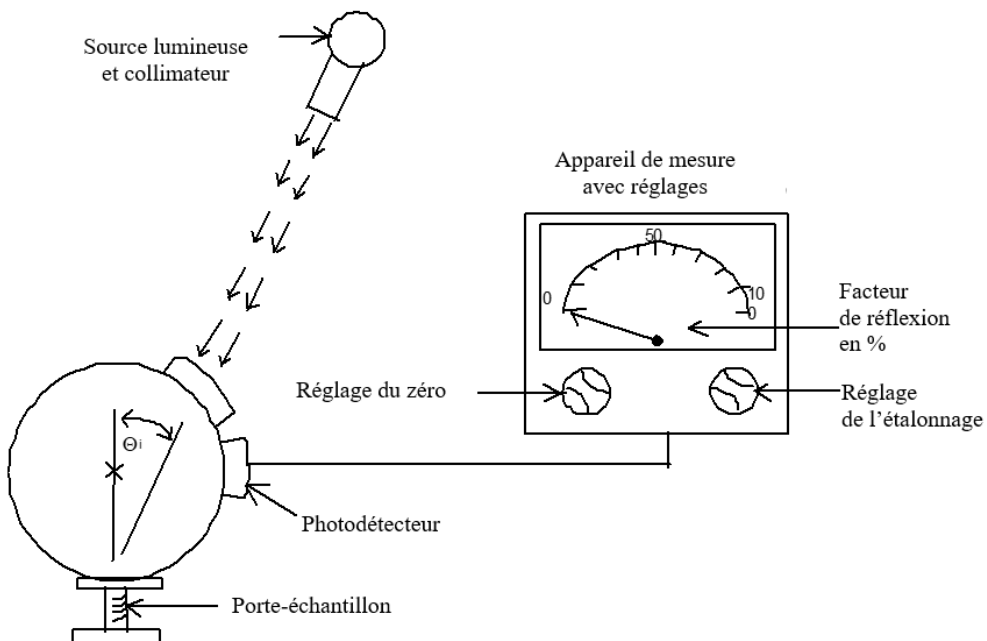


Figure 2  
 Schéma général du réflectomètre avec sphère d'Ulbricht



4. Valeurs des composantes trichromatiques spectrales de l'observateur de référence colorimétrique CEI 1931<sup>2</sup>

Ce tableau est extrait de la publication CEI 50 (45) (1970) :

$\lambda$ nm	$\bar{x}(\lambda)$	$\bar{y}(\lambda)$	$\bar{z}(\lambda)$
380	0,001 4	0,000 0	0,006 5
390	0,004 2	0,000 1	0,020 1
400	0,014 3	0,000 4	0,067 9
410	0,043 5	0,001 2	0,207 4
420	0,134 4	0,004 0	0,645 6
430	0,283 9	0,011 6	1,385 6
440	0,348 3	0,023 0	1,747 1
450	0,336 2	0,038 0	1,772 1
460	0,290 8	0,060 0	1,669 2
470	0,195 4	0,091 0	1,287 6
480	0,095 6	0,139 0	0,813 0
490	0,032 0	0,208 0	0,465 2
500	0,004 9	0,323 0	0,272 0
510	0,009 3	0,503 0	0,158 2
520	0,063 3	0,710 0	0,078 2
530	0,165 5	0,862 0	0,042 2
540	0,290 4	0,954 0	0,020 3
550	0,433 4	0,995 0	0,008 7
560	0,594 5	0,995 0	0,003 9
570	0,762 1	0,952 0	0,002 1
580	0,916 3	0,870 0	0,001 7
590	1,026 3	0,757 0	0,001 1
600	1,062 2	0,631 0	0,000 8
610	1,002 6	0,503 0	0,000 3
620	0,854,4	0,381 0	0,000 2
630	0,642 4	0,265 0	0,000 0
640	0,447 9	0,175 0	0,000 0
650	0,283 5	0,107 0	0,000 0
660	0,164 9	0,061 0	0,000 0
670	0,087 4	0,032 0	0,000 0
680	0,046 8	0,017 0	0,000 0
690	0,022 7	0,008 2	0,000 0
700	0,011 4	0,004 1	0,000 0
710	0,005 8	0,002 1	0,000 0
720	0,002 9	0,001 0	0,000 0
730	0,001 4	0,000 5	0,000 0
740	0,000 7	0,000 2 *	0,000 0
750	0,000 3	0,000 1	0,000 0
760	0,000 2	0,000 1	0,000 0
770	0,000 1	0,000 0	0,000 0
780	0,000 0	0,000 0	0,000 0

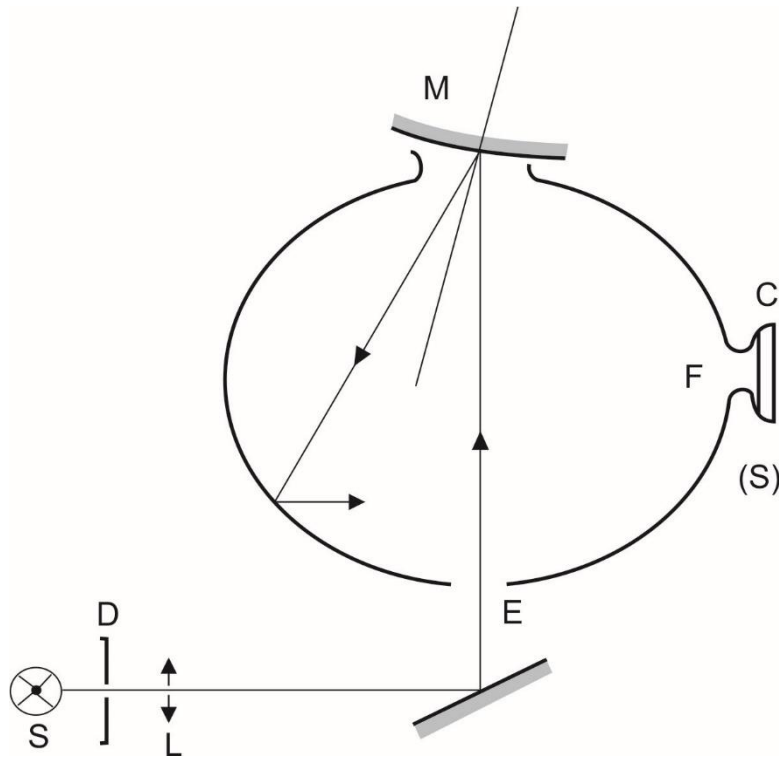
\* Modifié en 1966 (de 3 à 2)

<sup>2</sup> Tableau abrégé. Les valeurs  $\bar{y}(\lambda) = V(\lambda)$  sont arrondies à quatre chiffres après la virgule.



Figure explicative

**Exemple de dispositif pour la mesure du facteur de réflexion des surfaces réfléchissantes sphériques**



- C : Récepteur
- D : Diaphragme
- E : Fenêtre d'entrée
- F : Fenêtre de mesure
- L : Lentille
- M : Fenêtre objet
- S : Source lumineuse
- (S) : Sphère d'Ulbricht

## Annexe 7

### Procédure de détermination du rayon de courbure « r » de la surface réfléchissante du rétroviseur

1. Mesures
  - 1.1 Appareillage

On utilise un « sphéromètre » similaire à celui décrit à la figure 1, qui satisfait aux distances indiquées entre la pointe traçante de la réglette graduée et les appuis fixes de la barre.
  - 1.2 Points de mesure
    - 1.2.1 La mesure des rayons de courbure principaux est effectuée en trois points situés aussi près que possible du tiers, de la moitié et des deux tiers de l'arc de la surface réfléchissante passant par le centre de cette surface et parallèle au segment b, ou de l'arc passant par le centre de la surface réfléchissante qui lui est perpendiculaire si ce dernier arc est le plus long.
    - 1.2.2 Toutefois, si les dimensions de la surface réfléchissante rendent impossible l'obtention des mesures dans les directions définies au paragraphe 2.1.1.5 du présent Règlement, le service technique chargé des essais peut procéder à des mesures en ce point dans deux directions perpendiculaires aussi proches que possible de celles prescrites ci-dessus.
2. Calcul du rayon de courbure « r »

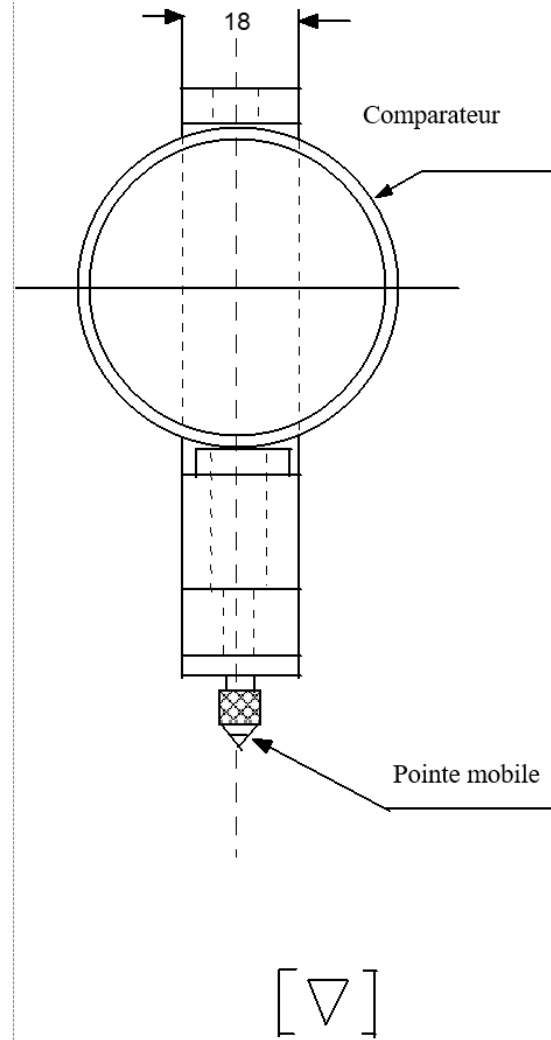
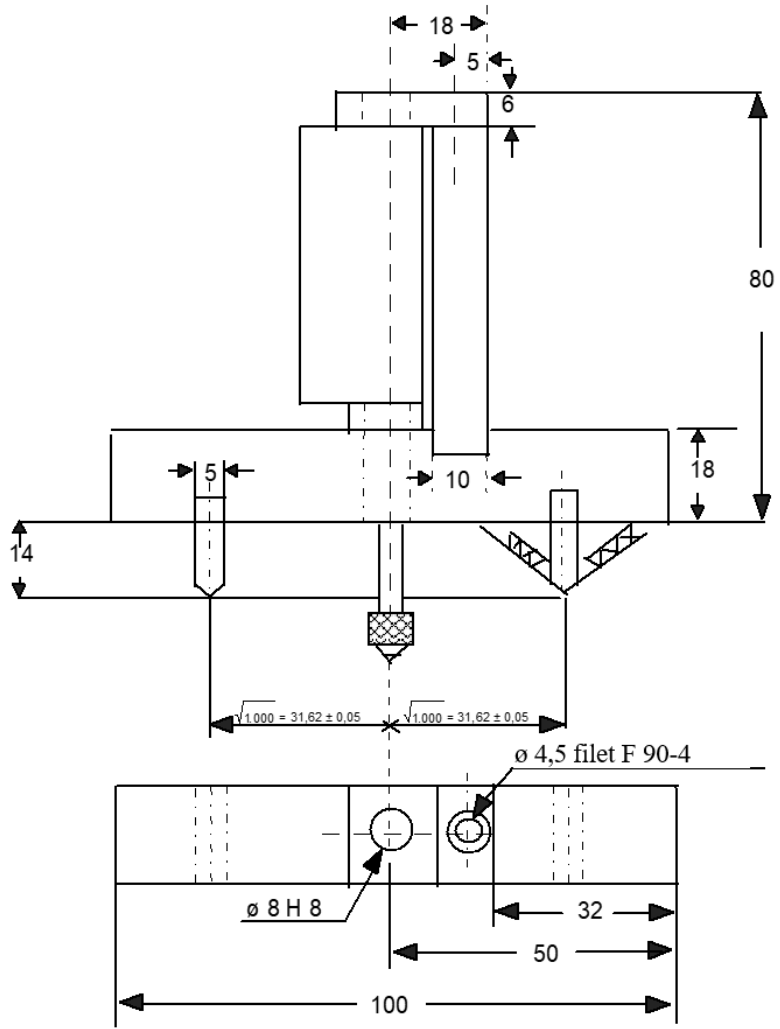
« r », exprimé en mm, est calculé par la formule :

$$r = \frac{r_p1 + r_p2 + r_p3}{3}$$

où :

- $r_p1$  est le rayon de courbure au premier point de mesure ;
- $r_p2$  est le rayon de courbure au deuxième point de mesure ;
- $r_p3$  est le rayon de courbure au troisième point de mesure.

Figure 1  
Sphéromètre



## **Annexe 8**

### **Procédure de détermination du point H et de l'angle réel de torse pour les places assises des véhicules automobiles<sup>1</sup>**

#### **Appendice 1 Description de la machine tridimensionnelle point H (machine 3-D H)<sup>1</sup>**

#### **Appendice 2 Système de référence à trois dimensions<sup>1</sup>**

#### **Appendice 3 Données de référence des places assises<sup>1</sup>**

---

<sup>1</sup> La procédure est décrite à l'annexe 1 de la Résolution d'ensemble sur la construction des véhicules (R.E.3), document ECE/TRANS/WP.29/78/Rev.7 (<https://unece.org/transport/standards/transport/vehicle-regulations-wp29/resolutions>).

## **Annexe 9**

(Réservée)

## Annexe 10

### Calcul de la distance de détection pour les CMS des classes V et VI

1. Système de vision indirecte à caméra et moniteur
- 1.1 Détermination du plus petit détail discernable

Le plus petit détail discernable à l'œil nu doit être défini à partir d'essais ophtalmologiques standard tels que l'essai des anneaux brisés de Landolt ou l'essai TOD (Triangle Orientation Discrimination), qui est un essai de discrimination à partir de l'orientation de triangles. Le plus petit détail discernable au centre du système de visualisation peut être déterminé grâce à l'essai des anneaux brisés de Landolt ou à l'essai TOD. Dans le reste de la zone de visualisation, on peut l'estimer à partir du plus petit détail discernable déterminé au centre de l'image et de la déformation locale de l'image. Dans le cas d'une caméra numérique par exemple, le plus petit détail discernable au niveau d'un pixel donné (sur le moniteur) est inversement proportionnel à l'angle solide du pixel.

- 1.1.1 Essai des anneaux brisés de Landolt

Dans cet essai, l'orientation des symboles (anneaux) doit être jugée par l'observateur. Le plus petit détail discernable est défini comme l'angle de vision, exprimé en minutes d'arc, qui sous-tend la largeur de la brisure de l'anneau pour la largeur seuil. La largeur seuil est celle pour laquelle l'observateur juge correctement l'orientation dans 75 % des cas. Le plus petit détail discernable est déterminé au moyen d'un essai faisant intervenir un observateur humain. Un diagramme d'essai sur lequel figurent les symboles est placé devant la caméra et l'observateur juge leur orientation à partir de l'image sur le moniteur. Le plus petit détail discernable  $\omega_c$  (en minutes d'arc) est calculé comme suit, à partir de la largeur seuil  $d$  (en m) de la brisure de l'anneau et de la distance  $D$  (en m) entre le motif d'essai et la caméra :

$$\omega_c = \frac{d}{D} \cdot \frac{180 \cdot 60}{\pi}$$

- 1.1.2 Essai TOD

L'essai des anneaux brisés de Landolt peut être utilisé pour déterminer le plus petit détail discernable au moyen d'un système à caméra et moniteur. Toutefois, il est plus commode, pour les systèmes à capteurs, d'utiliser la méthode TOD (Triangle Orientation Discrimination), qui ressemble à la méthode de Landolt mais fait intervenir des triangles équilatéraux. La méthode TOD est décrite en détail dans l'article de Bijl et Valeton (1999), qui fournit des indications pratiques pour réaliser les mesures. Les motifs utilisés sont des triangles équilatéraux (voir fig. 1) visualisés par le système soumis à l'essai. Chaque triangle est orienté suivant l'une des quatre directions possibles (sommet dirigé vers le haut, la gauche, la droite ou le bas) et l'observateur doit en indiquer/deviner l'orientation. La procédure est répétée pour un grand nombre de triangles (aléatoirement orientés) de différentes largeurs et l'on relève sur un diagramme (voir fig. 2) le pourcentage de réponses correctes, qui augmente avec la dimension des triangles. On définit le seuil par l'abscisse du point pour lequel le pourcentage de réponses correctes est de 0,75 sur la courbe continue obtenue en reliant les données du diagramme (voir Bijl et Valeton, 1999). La perception critique est atteinte lorsque le diamètre de l'objet critique est égal à deux fois la largeur seuil du triangle. Le plus petit détail discernable

( $\omega_c$ ) correspond à 0,25 fois la largeur seuil du triangle. Il s'ensuit qu'à partir de la largeur seuil du triangle  $w$  (en m) et de la distance  $D$  (en m) entre le motif d'essai et la caméra, le plus petit détail discernable  $\omega_c$  (en minutes d'arc) est calculé comme suit :

$$\omega_c = \frac{w}{4 \cdot D} \cdot \frac{180 \cdot 60}{\pi}$$

Figure 1  
**Motifs triangulaires utilisés dans la méthode TOD**

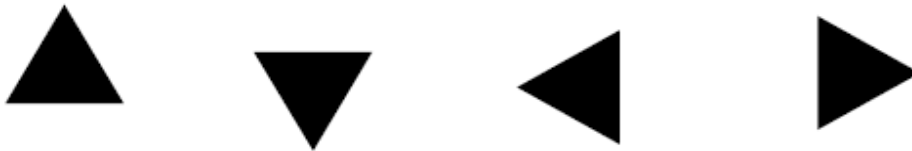
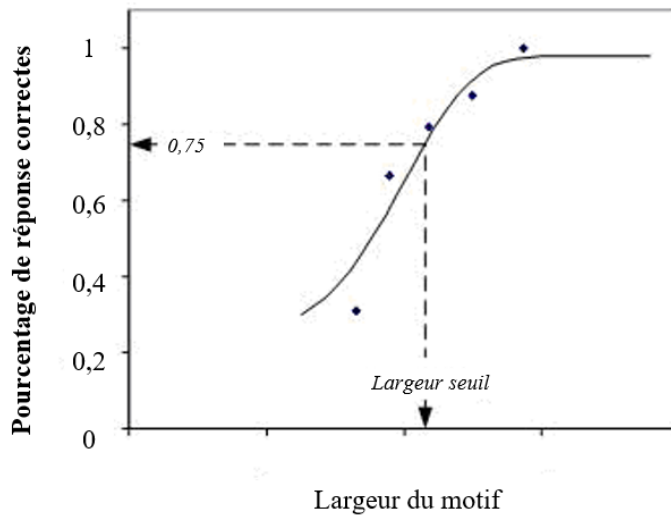


Figure 2  
**Relation type entre la largeur du triangle et le pourcentage de réponses correctes**



### 1.2 Détermination de la distance d'observation critique du moniteur

Pour un moniteur ayant certaines dimensions et propriétés, il est possible de calculer la distance du moniteur en deçà de laquelle la distance de détection dépend uniquement des caractéristiques de la caméra. La distance d'observation critique  $r_{\text{crit}}$  est définie comme la distance pour laquelle le plus petit détail discernable affiché sur le moniteur sous-tend un angle d'une minute d'arc mesuré depuis l'œil de l'observateur (seuil d'acuité visuelle normale d'un individu).

$$r_{\text{crit}} = \frac{\delta \cdot 60 \cdot 180}{\pi}$$

où :

$r_{\text{crit}}$  est la distance d'observation critique du moniteur [m] ;

$\delta$  est la dimension du plus petit détail discernable sur le moniteur [m].

- 1.3 Détermination de la distance de détection
- 1.3.1 Distance de détection maximale lorsque la distance d'observation est inférieure à la distance d'observation critique. Si, du fait du montage, la distance œil-moniteur est inférieure à la distance d'observation critique, la distance de détection théorique maximale est calculée par la formule :

$$r_{dclose} = \frac{D_0 \cdot 60 \cdot 180}{\omega_c \cdot \pi \cdot f}$$

où :

$r_{dclose}$  est la distance de détection [m] ;

$D_0$  est le diamètre de l'objet critique [m], conformément au paragraphe 2.1.2.6 du présent Règlement ; pour les systèmes des classes V et VI,  $r_{dclose}$  acquiert une valeur représentative de 0,3 m ;

$f$  est le facteur multiplicateur, égal à 8 ;

$\omega_c$  est le plus petit détail discernable [arc-min].

- 1.3.2 Distance de détection lorsque la distance d'observation est supérieure à la distance d'observation critique. Si, du fait du montage, la distance œil-moniteur est supérieure à la distance d'observation critique, la distance de détection théorique maximale est calculée par la formule :

$$r_{dfar} = \frac{r_{merit}}{r_m} r_{dclose} \quad [m]$$

où :

$r_{dfar}$  est la distance de détection pour des distances d'observation supérieures à la distance d'observation critique [m] ;

$r_{dclose}$  est la distance de détection pour des distances d'observation inférieures à la distance d'observation critique [m] ;

$r_m$  est la distance d'observation, c'est-à-dire la distance entre l'œil de l'observateur et le moniteur [m] ;

$r_{merit}$  est la distance d'observation critique [m].

## 2. Prescriptions fonctionnelles annexées

Sur la base des conditions de montage, il convient de déterminer si le système complet est conforme aux prescriptions fonctionnelles énoncées au paragraphe 6.2.2, en particulier en ce qui concerne la correction des reflets, ainsi que la luminance maximale et minimale du moniteur. Il convient également de déterminer dans quelle mesure la correction des reflets est prise en compte et l'angle sous lequel la lumière du soleil peut frapper l'écran du moniteur et de les comparer aux résultats correspondants des mesures du système. À cet effet, il est possible soit d'opérer une modélisation CAO pour déterminer les angles lumineux du système monté sur le véhicule concerné, soit d'effectuer sur le véhicule concerné les mesures appropriées décrites au paragraphe 6.2.2.2 du présent Règlement.



## Annexe 11

### Détermination de la dimension de l'objet affiché pour les CMS des classes V et VI

#### 1. Système de vision indirecte à caméra et moniteur

##### 1.1 Généralités

Lorsqu'on détermine la dimension de l'objet affiché, on suppose qu'une tache (smear) peut éventuellement apparaître. Pour l'image sur le moniteur, cela implique l'occultation du champ de vision et donc de l'objet. On différencie les cas suivants :

##### 1.2 Cas A : Une tache apparaît

1.2.1 Étape 1 : Dans les conditions décrites au paragraphe 6.2.2.2.1.2 du présent Règlement, mesurer la ou les largeurs de la barre verticale affichée sur le moniteur, par exemple avec un microscope de mesure.

1.2.2 Étape 2 : Placer l'objet à une distance donnée de la caméra. Mesurer la largeur de l'objet affiché sur le moniteur (b) dans des conditions sans lumière solaire réelle, par exemple avec un microscope de mesure.

1.2.3 Étape 3 : Calculer la largeur résiduelle de l'objet ( $\alpha$ ) à l'aide de la formule suivante :

$$\alpha ['] = 60 \times 2 \times \arctan \frac{b - s}{2 \times r}$$

où :

$\alpha$  est la largeur résiduelle de l'objet affiché sur le moniteur (avec tache) [minutes d'arc] ;

b est la largeur de l'objet affiché sur le moniteur (sans tache) [mm] ;

s est la largeur de la tache [mm] ;

r est la distance d'observation [mm].

##### 1.3 Cas B : Aucune tache n'apparaît

1.3.1 Étape 1 : Placer l'objet à une distance donnée de la caméra. Mesurer la largeur de l'objet affiché sur le moniteur (b) dans des conditions sans lumière solaire réelle, par exemple avec un microscope de mesure.

1.3.2 Étape 2 : Calculer la largeur de l'objet ( $\alpha$ ) à l'aide de la formule suivante :

$$\alpha ['] = 60 \times 2 \times \arctan \frac{b}{2 \times r}$$

où :

$\alpha$  est la largeur de l'objet affiché sur le moniteur (sans tache) [minutes d'arc] ;

b est la largeur de l'objet affiché sur le moniteur (sans tache) [mm] ;

r est la distance d'observation [mm].

##### 1.4 Données fournies dans le mode opératoire

Dans le cas de systèmes à caméra et moniteur des classes V et VI, le mode opératoire doit comporter un tableau dans lequel sont indiquées les hauteurs

minimale et maximale de montage de la caméra par rapport au sol, compte tenu des différentes distances d'observation. La caméra doit être montée à une hauteur comprise dans la plage de hauteurs applicable. Les distances d'observation doivent être choisies en fonction du contexte de l'utilisation. Un exemple est donné dans le tableau suivant :

Distance d'observation	0,5 m	1,0 m	1,5 m	2,0 m	2,5 m
Hauteur minimale de montage	par. 1.4.1	par. 1.4.1	par. 1.4.1	par. 1.4.1	par. 1.4.1
Hauteur maximale de montage	par. 1.4.2	par. 1.4.2	par. 1.4.2	par. 1.4.2	par. 1.4.2

1.4.1 La valeur de la hauteur minimale de montage est la même pour toutes les distances d'observation, parce qu'elle n'en dépend pas. Elle est fonction des dimensions du champ de vision de l'observateur et de celui de la caméra. Suivre les étapes suivantes pour déterminer la hauteur minimale de montage :

1.4.1.1 Étape 1 : Dessiner le champ de vision souhaité sur le sol.

1.4.1.2 Étape 2 : Placer la caméra au-dessus du champ de vision de manière qu'elle voie celui-ci. La position latérale doit être en accord avec la position de montage qui est prévue sur le véhicule.

1.4.1.3 Étape 3 : Modifier la hauteur de la caméra par rapport au sol de manière que le champ de vision affiché sur le moniteur couvre une surface au moins aussi étendue que le champ de vision. Le champ de vision doit en outre s'afficher sur tout l'écran du moniteur.

1.4.1.4 Étape 4 : Mesurer la hauteur de la caméra par rapport au sol qui correspond à la hauteur minimale de montage. Consigner la valeur obtenue.

1.4.2 La valeur de la hauteur maximale de montage varie selon les distances d'observation puisque la dimension de l'objet affiché varie avec la hauteur de montage. Suivre les étapes suivantes pour déterminer la hauteur maximale de montage :

1.4.2.1 Étape 1 : Déterminer la largeur minimale  $b_{\min}$  de l'objet critique affiché sur le moniteur pour chaque distance d'observation :

$$b_{\min} = 2 \times r \times \tan \frac{8'}{2 \times 60}$$

où :

$r$  est la distance d'observation [mm] ;

$b_{\min}$  est la largeur minimale de l'objet critique affiché sur le moniteur [mm].

1.4.2.2 Étape 2 : Placer l'objet critique à l'intérieur du dessin du champ de vision souhaité, dans une position qui est telle que la distance entre l'objet critique et la caméra est la plus grande. Les conditions d'éclairage doivent être telles que l'objet critique est bien visible sur le moniteur.

1.4.2.3 Étape 3 : Sélectionner la première valeur parmi les distances d'observation possibles.

1.4.2.4 Étape 4 : Modifier la hauteur de la caméra par rapport au sol de manière que la largeur résiduelle  $B$  de l'objet affiché sur le moniteur soit égale à la largeur minimale attribuée à cette distance d'observation :

$$B = b_{\min}$$

où :

$B$  est la largeur résiduelle de l'objet affiché sur le moniteur (qui est égale à «  $b$  » dans les cas sans tache et à «  $b-s$  » dans les cas avec tache) [mm] (voir par. 1.1, Généralités).

- 1.4.2.5      Étape 5 : Mesurer la hauteur de la caméra par rapport au sol qui correspond à la hauteur maximale de montage attribuée à cette distance d'observation. Consigner la valeur obtenue.
- 1.4.2.6      Étape 6 : Répéter les étapes susmentionnées 4 et 5 pour les autres distances d'observation.

## Annexe 12

### Méthodes d'essai et dispositions de sécurité pour les CMS des classes I à IV

#### 1. Méthodes d'essai

##### 1.1 Spécifications générales

Le service technique doit appliquer des méthodes d'essai reconnues pour vérifier le respect des prescriptions énoncées plus haut dans le présent Règlement. Ces méthodes doivent être arrêtées par l'autorité d'homologation de type.

##### 1.2 Essai de papillotement

La totalité de la surface de l'image doit être exempte de papillotement pour au moins 90 % de la population d'utilisateurs. L'évaluation du papillotement repose sur la détermination faite selon l'annexe B de la norme ISO 13406-2:2001. La procédure de mesure ci-après doit être appliquée.

##### 1.2.1 Placer la caméra devant une scène fixe (échiquier par exemple). Soumettre la scène à un éclairage d'environ 500 lx. Mesurer la valeur résolue dans le temps de la luminance d'une portion du moniteur qui affiche une case blanche de l'échiquier. La mesure doit être faite près du centre de la surface définie du moniteur et perpendiculairement au moniteur. Effectuer une transformation de Fourier pour la fonction luminance-temps afin de déterminer la quantité d'énergie $E_{obs}$ à diverses fréquences jusqu'à 120 Hz. Ces chiffres sont alors comparés aux quantités d'énergie que l'œil humain perçoit comme du papillotement, le seuil de papillotement prédit $E_{pred}$ .

Si  $E_{obs} < E_{pred}$  à chaque fréquence  $< 120$  Hz, il est probable que l'œil humain ne percevra pas de papillotement.

Si  $E_{obs} \geq E_{pred}$  à toute fréquence  $< 120$  Hz, il est probable que l'œil humain percevra du papillotement.

##### 1.2.2 Détermination de $E_{obs}$ , qui est l'énergie observée à chaque fréquence $< 120$ Hz :

$$E_{obs,n} = DC * AMP_n = A * c_0 * AMP_n = b_0 * L_t^{b_1} * c_0 * AMP_n$$

où :

$b_0$  est égal à 12,45184 ;

$b_1$  est égal à -0,16032.

Pour  $L_t$ , qui est la luminance d'adaptation :

Utiliser  $L_t = L_{monitor/chart/white/ambient}$  provenant de la norme ISO 16505 :2015 (par. 7.8.2, essai 2 : conditions diurnes avec exposition à une lumière naturelle diffuse).

Pour  $c_0$ , qui est le coefficient zéro de Fourier, correspondant à la luminance en chambre noire moyennée dans le temps :

Utiliser  $c_0 = L_{monitor/chart/white}$  provenant de la norme ISO 16505:2015

(voir la norme ISO 16505:2015, par. 7.8.2, essai 2 : conditions diurnes avec exposition à une lumière naturelle diffuse, la source de la lumière diffuse étant éteinte).

Pour  $AMP_n$  :

$$AMP_n = \frac{2 * |c_n|}{c_0}$$

Pour  $c_n$ , qui est le  $n$ ème coefficient de Fourier : prendre le  $n$ ème coefficient de Fourier dans la transformée de Fourier.

1.2.3 Détermination de  $E_{pred}$ , qui est l'énergie prédite à chaque fréquence  $< 120$  Hz :

$$E_{pred,n} = a * e^{b * f_n}$$

Les variables  $a$  et  $b$  dépendent de la diagonale du moniteur telle qu'elle est vue depuis le point de référence oculaire du conducteur et mesurée en degrés (voir le tableau B.1 dans la norme ISO 13406-2:2001). Pour une diagonale de moniteur  $\alpha_{monitor/Diagonal}$  inférieure à  $20^\circ$ , les variables ont les valeurs suivantes :  $a = 0,1276$  et  $b = 0,1424$ .

La diagonale du moniteur  $\alpha_{monitor/Diagonal}$  est calculée au moyen de l'équation suivante :

$$\alpha_{monitor/Diagonal} = 2 * \arctan \frac{Diagonal}{2 * \alpha_{monitor/D}}$$

où :

Diagonal est la diagonale du moniteur, mesurée en m ;

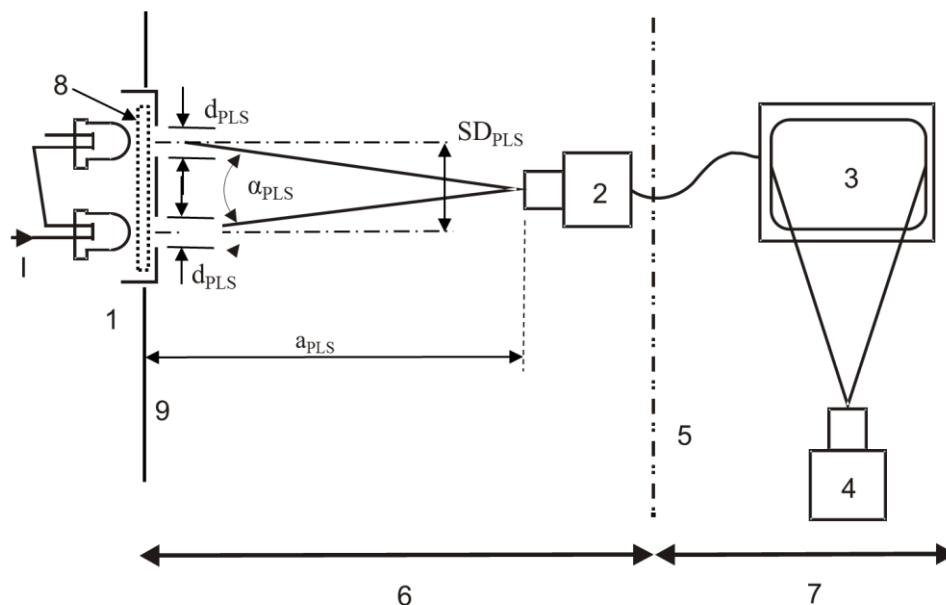
$\alpha_{monitor/D}$  est la distance entre le point de référence oculaire et le centre du système de coordonnées.

1.2.4 Pour chaque fréquence  $< 120$  Hz, comparer l'énergie observée  $E_{obs}$  à l'énergie prédite  $E_{pred}$  et donner la valeur du résultat, en fonction de quoi l'essai est réussi ou non.

1.3 Méthode d'essai pour les sources lumineuses ponctuelles

La figure 1 montre le montage pour l'essai de la source lumineuse ponctuelle.

Figure 1  
**Montage pour l'essai de la source lumineuse ponctuelle**



- 1 : Modèle pour laboratoire de source lumineuse ponctuelle conçu pour simuler un feu de croisement à 250 m
- 2 : Caméra faisant l'objet de l'essai
- 3 : Moniteur faisant l'objet de l'essai
- 4 : Caméra de référence
- 5 : Isolation optique ou spatiale entre la partie caméra et la partie moniteur
- 6 : Partie sombre côté caméra
- 7 : Chambre noire côté moniteur
- 8 : Diffuseur de lumière/aligneur à DEL, selon les besoins
- 9 : Fond neutre sombre

Le modèle pour laboratoire de source lumineuse ponctuelle sert à simuler un ensemble de feux de croisement de véhicules à une distance de 250 m avec une intensité lumineuse de 1 750 cd, conformément au maximum autorisé pour l'intensité lumineuse du feu de croisement d'un véhicule au point « BR » décrit dans le Règlement n° 112, série 01 d'amendements. L'essai est effectué avec un ensemble de feux de 0,09 m de diamètre distants l'un de l'autre de 1,3 m. Ceci se traduit par une luminance de 275 000 cd/m<sup>2</sup>. Aux fins de l'évaluation en laboratoire, on règle, au moyen d'une source de courant continu, les sources lumineuses de manière à obtenir une luminance comprise entre 250 000 et 300 000 cd/m<sup>2</sup>.

Aux fins de l'évaluation en laboratoire, une distance inférieure à 250 m peut être utilisée.

La distance  $a_{PLS}$  entre la pupille d'entrée de l'objectif de la caméra et le modèle pour laboratoire de source lumineuse ponctuelle doit être dans les limites de la profondeur de champ de la caméra. Ledit modèle doit être réglé pour la distance de mesure  $a_{PLS}$  en termes de dimensions du feu  $d_{PLS}$  et de distance  $SD_{PLS}$ . Les valeurs de  $d_{PLS}$  et  $SD_{PLS}$  doivent être arrondies au dixième de millimètre le plus proche.

Une DEL de type courant ayant une température de couleur de 6 500 K avec une tolérance de  $\pm 1 500$  K est utilisée pour l'évaluation. La surface émettrice de la LED doit conserver une luminance uniforme ou la lumière doit passer par un diffuseur facultatif tel que celui qui est présenté dans la figure 1.

La dimension angulaire correspondant au feu de 0,09 m de diamètre et l'orientation angulaire des deux sources lumineuses ponctuelles écartées l'une de l'autre de 1,3 m, à une distance de 250 m, sont calculées comme suit :

$$\alpha_{LampDia} = 2 \times \arctan \frac{(0,09/2)}{250} = 2 \times \arctan \frac{(d_{PLS}/2)}{\alpha_{PLS}} = 1,24'$$

et

$$\alpha_{PLS} = 2 \times \arctan \frac{(1,3/2)}{250} = 2 \times \arctan \frac{(SD_{PLS}/2)}{\alpha_{PLS}} = 17,9'$$

À titre d'exemple, à une distance de 6 m entre le CMS et la DEL simulée, l'ouverture du diaphragme correspondante de la DEL doit être  $d_{PLS} = 2,2$  mm de diamètre et doit être séparée de  $SD_{PLS} = 31,2$  mm pour simuler l'ensemble de feux de croisement situés à 250 m du CMS.

L'éclairage ambiant au niveau du modèle pour laboratoire de source lumineuse ponctuelle doit être inférieur à 2 lx.

La luminance de la DEL doit être mesurée avec la même direction angulaire que celle du CMS pour confirmer que la lumière émise par le diaphragme produit la luminance correcte.

La luminance des sources lumineuses ponctuelles restituées sur le moniteur est mesurée à l'aide d'une caméra de référence conforme à la norme ISO 16505:2015 prévoyant une résolution spatiale suffisante, ou d'un dispositif équivalent.

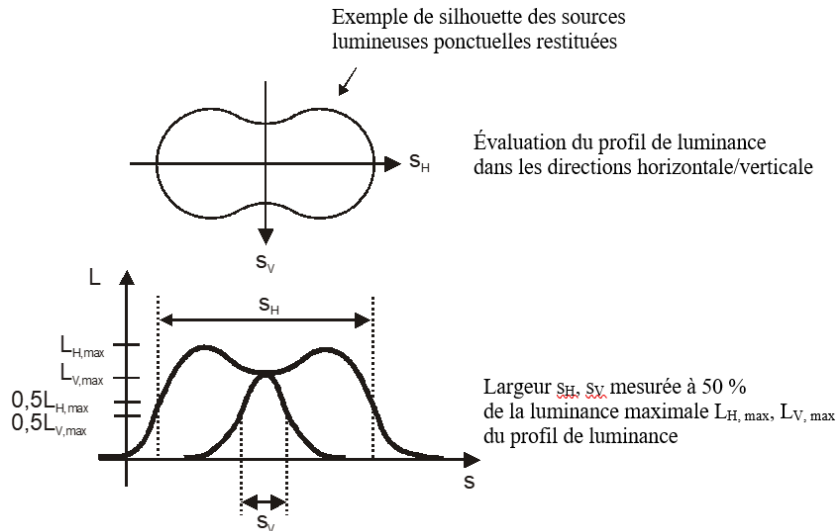
Pour l'évaluation, le CMS est placé dans le mode de fonctionnement conçu pour observer les sources lumineuses ponctuelles.

Placer la caméra du système de telle façon que son axe optique soit aligné avec la perpendiculaire au modèle pour laboratoire de source lumineuse ponctuelle (fig. 1). Pointer la caméra pour afficher les sources lumineuses ponctuelles au milieu de la surface définie du moniteur. La distance entre la pupille d'entrée de l'objectif de la caméra et le modèle pour laboratoire de source lumineuse ponctuelle doit être réglée sur  $a_{PLS}$ .

Pour déterminer le facteur de détection des sources lumineuses ponctuelles (PLSDF), évaluer le profil de luminance dans les directions horizontale et verticale (fig. 2).

Figure 2

**Profil de luminance des sources lumineuses ponctuelles restituées pour la détermination de PLSDF**



Le facteur de détection des sources lumineuses ponctuelles (PLSDF) est déterminé au moyen de l'équation suivante :

$$PLSDF = \frac{S_H \times L_{H,max}}{S_V \times L_{V,max}}$$

où :

$S_H$  est la largeur totale à la moitié du maximum sur le profil de luminance dans la direction horizontale au centre vertical ;

$L_{H,max}$  est la luminance maximale sur le profil de luminance dans la direction horizontale au centre vertical ;

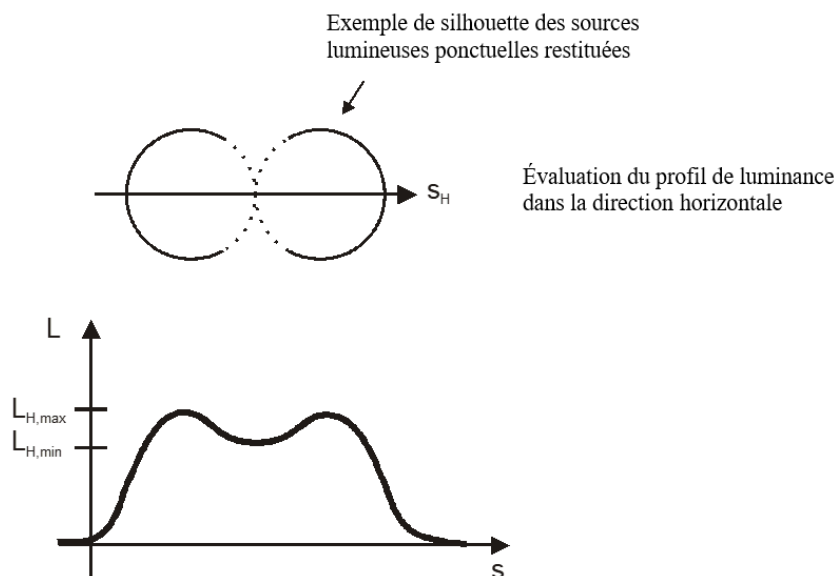
$S_V$  est la largeur totale à la moitié du maximum sur le profil de luminance dans la direction verticale au point d'inflexion ;

$L_{V,max}$  est la luminance maximale sur le profil de luminance dans la direction verticale au point d'inflexion.

Vérifier la cohérence du résultat avec une position légèrement décalée du modèle pour laboratoire de source lumineuse ponctuelle.

Pour déterminer le facteur de contraste des sources lumineuses ponctuelles PLSCF, évaluer le profil de luminance dans la direction horizontale (fig. 3) au centre vertical.

Figure 3  
**Profil de luminance des sources lumineuses ponctuelles restituées pour la détermination du PLSCF**



Le facteur de contraste des sources lumineuses ponctuelles (PLSCF) est déterminé au moyen de l'équation suivante :

$$\text{PLSCF} = \left( 1 - \frac{L_{H,\min}}{L_{H,\max}} \right)$$

où :

$L_{H,\max}$  est la luminance maximale du profil de luminance dans la direction horizontale ;

$L_{H,\min}$  est la valeur de luminance au point-selle du profil de luminance, qui équivaut à la valeur minimale de luminance entre deux pics de luminance (voir fig. 3).

Vérifier la cohérence du résultat avec une position légèrement décalée du modèle pour laboratoire de source lumineuse ponctuelle.

#### 1.4 Méthode d'essai du rendu de l'échelle des gris

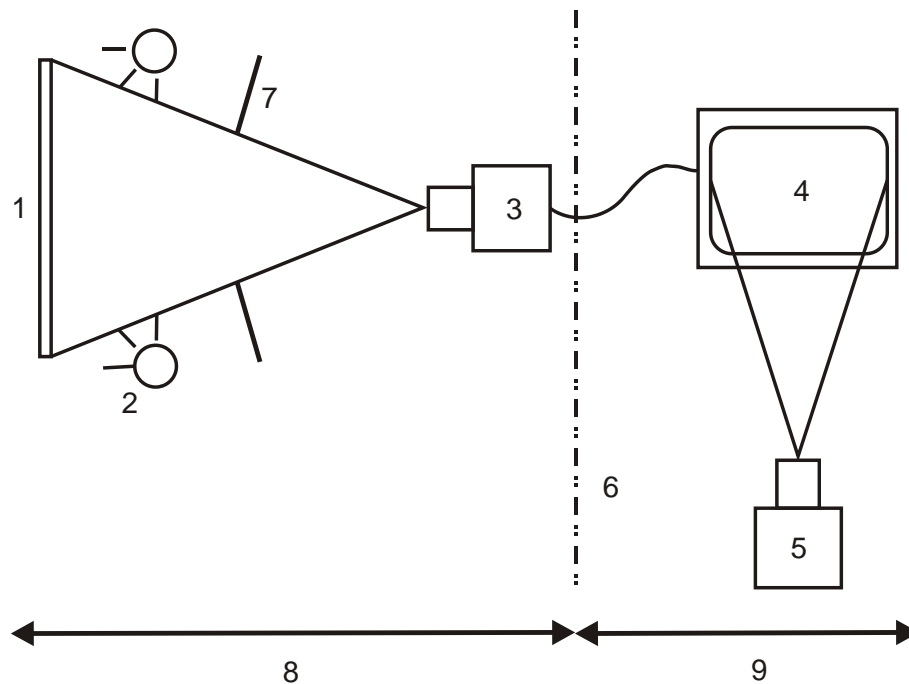
L'essai de rendu de l'échelle des gris doit servir à vérifier que le CMS est capable d'afficher au moins 8 tons de gris pouvant être distingués les uns des autres entre le plus sombre et le plus clair sur une mire reproduite sur le moniteur du système. L'essai de rendu de l'échelle des gris est évalué à l'aide de la mire des gris 20:1 à faible contraste décrite dans le tableau A.1 de la norme ISO 14524:2009, sur une scène éclairée à 500 lx.

La différence de ton perceptible décrite ici est définie comme un signal de sortie affiché dont la différence d'éclairage entre deux apports tonaux par le système satisfait à au moins la condition  $\Delta L^* \geq 3,0$ , avec  $L^*$  définie comme la clarté selon la définition donnée dans le modèle colorimétrique  $L^*a^*b^*$  défini par la CIE en 1976.

La figure 4 montre le montage d'essai pour le rendu de l'échelle des gris.



Figure 4  
 Montage d'essai pour le rendu de l'échelle des gris



- 1 : Mire d'essai (mire de rendu de l'échelle des gris)
- 2 : Éclairage de la mire d'essai
- 3 : Caméra faisant l'objet de l'essai
- 4 : Moniteur faisant l'objet de l'essai
- 5 : Caméra de référence
- 6 : Isolation optique ou spatiale entre la partie caméra et la partie moniteur
- 7 : Isolation optique pour éviter l'entrée directe de la lumière dans l'objectif
- 8 : Partie caméra
- 9 : Partie moniteur

La figure 5 montre un exemple de mire de rendu de l'échelle des gris à utiliser pour cette mesure. La mire de rendu de l'échelle de gris consiste en 12 cases grises de densités tonales différentes.

La densité  $D_i$  doit avoir des valeurs conformes au tableau A.1 de la norme ISO 14524:2009 pour un faible contraste 20:1. La définition de  $D_i$  figure dans la norme ISO 14524:2009.

L'arrière-plan des cases doit être recouvert d'une couleur grise neutre dont la valeur de densité  $D_i$  est égale à  $0,54 \pm 0,05$ .

Des mires tant réfléchives que rétroéclairées à caractéristiques lambertiennes peuvent être utilisées.

Toute la surface de l'image obtenue avec la caméra doit être recouverte par l'image de la mire. La mire de rendu de l'échelle des gris doit être placée de telle sorte que les cases grises soient visibles au centre de la surface définie du moniteur.

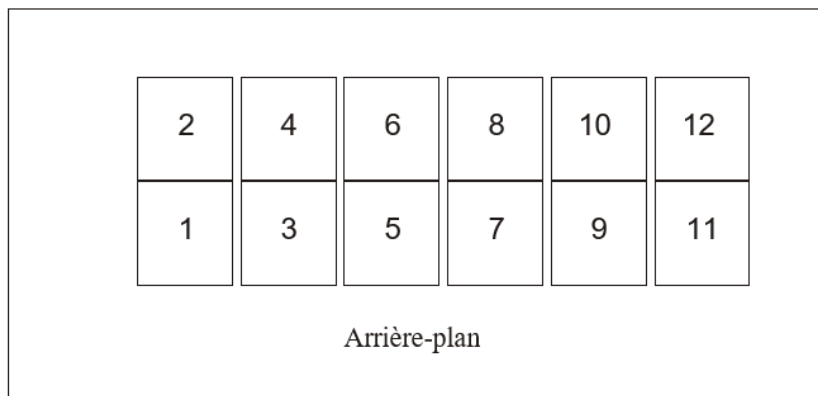
Ajuster la distance entre la caméra faisant l'objet de l'essai et la mire d'essai de telle sorte que les diverses cases de la mire soient, chaque fois que possible, affichées par au moins 50 x 50 pixels sur le moniteur faisant l'objet de l'essai. Pour les systèmes de la classe IV présentant une forte distorsion et/ou un fort vignettage, une surface réduite peut aussi être utilisée pour diminuer autant que possible l'effet de vignettage sur les résultats des mesures.

L'éclairage doit être similaire à celui de l'illuminant étalon CIE D65 et avoir une température de couleur proximale  $T = 6\,500\text{ K}$  avec une tolérance de  $\pm 1\,500\text{ K}$ .

L'essai est effectué avec une scène éclairée à  $500\text{ lx}$  (cette condition d'essai est équivalente à celle concernant le rendu des couleurs, telle qu'elle est définie dans la norme ISO 16505:2015, par. 7.8.3), et à une température ambiante de  $22\text{ °C} \pm 5\text{ °C}$ .

L'éclairage ambiant côté moniteur doit être  $\leq 10\text{ lx}$  et toute source de lumière éblouissante vers le moniteur doit être évitée.

Figure 5  
**Exemple de mire de rendu de l'échelle des gris**



Chaque case sur la mire de rendu de l'échelle des gris doit avoir une taille de  $50 \times 50\text{ mm}$ . La distance entre les cases doit être au moins égale à  $5\text{ mm}$ .

Le tableau 1 montre la valeur de densité  $D_i$  des 12 cases grises, ainsi que la valeur de densité  $D_i$  de l'arrière-plan.

Tableau 1  
**Valeurs de densité  $D_i$**

Case grise $n^\circ$	Densité $D_i$
1	1,40
2	1,21
3	1,05
4	0,90
5	0,77
6	0,65
7	0,54
8	0,44
9	0,35
10	0,26
11	0,18
12	0,10
Arrière-plan	$0,54 \pm 0,05$

Mesurer la luminance  $Y_i$  de chaque case grise ( $i = 1 \dots 12$ ) en utilisant la caméra de référence. Calculer ensuite la clarté de chacune de ces cases :

$$L_i^* = 116 \times \left( \frac{Y_i}{Y_{12}} \right)^{1/3} - 16, \text{ si } Y_i / Y_{12} > 0,008856$$

$$L_i^* = 903,3 \times \left( \frac{Y_i}{Y_{12}} \right), \text{ si } Y_i / Y_{12} \leq 0,008856$$

Calculer la différence de clarté entre chaque case grise

$$\Delta L^* = L_{i+1}^* - L_i^*$$

et vérifier si le résultat est conforme à la prescription.

2. Prescriptions spéciales s'appliquant aux questions de sécurité relatives aux systèmes de vision indirecte à caméra et moniteur

2.1 Généralités

L'objet du présent paragraphe est d'énoncer les prescriptions relatives à la documentation et à la vérification pour les CMS de vision indirecte des classes I à IV conçus pour remplacer les rétroviseurs obligatoires des véhicules routiers.

Le « système » dont il est question ici est celui pour lequel l'homologation de type est demandée.

Le présent paragraphe 2 n'énonce pas les critères d'efficacité du « système », mais porte sur la méthodologie applicable au processus de conception et sur les informations qui doivent être fournies au service technique, aux fins de l'homologation de type.

Les informations en question doivent montrer que le « système » satisfait, dans les conditions normales comme en cas de défaillance, à toutes les prescriptions fonctionnelles énoncées ailleurs dans le présent Règlement.

2.2 Définitions

2.2.1 Système à caméra et moniteur (CMS)

Par « CMS », on entend un système utilisé sur les véhicules routiers pour présenter au conducteur les informations sur l'environnement extérieur dont il a besoin dans un champ de vision spécifique. Il remplace, par le biais de systèmes de capture électronique d'images et d'affichage, le dispositif classique à miroir imposé par la législation.

Il comprend une caméra qui est généralement montée sur la carrosserie d'un véhicule et un moniteur qui est généralement placé à l'intérieur du véhicule.

2.2.2 Caméra

Par « caméra », on entend un dispositif servant à capturer des images en couleur dans un champ de vision spécifique. Elle comprend essentiellement deux éléments pertinents : imageur et objectif.

2.2.3 Moniteur

Par « moniteur », on entend un dispositif servant à afficher des images. Soit il comprend une matrice de zones actives qui rayonne de la lumière dans diverses longueurs d'onde, soit il est un réflecteur (généralement diffus) qui est éclairé par un projecteur dans diverses longueurs d'onde et dans une matrice de points spécifiques.

2.2.4 Module de commande

Par « module de commande », on entend une unité qui commande la communication et la coordination entre deux dispositifs électroniques, une caméra et un moniteur par exemple.

2.2.5 Concept de sécurité

Par « concept de sécurité », on entend une description des caractéristiques intégrées à la conception, par exemple dans les modules électroniques, de

manière à assurer la fiabilité du système et, partant, la sécurité de fonctionnement même en cas de défaillance du système ou de panne d'électricité.

#### 2.2.6 Limites de fonctionnement

Par « limites de fonctionnement », on entend les limites des facteurs physiques externes dans lesquelles le système est capable de rester fonctionnel.

### 2.3 Documentation

#### 2.3.1 Le constructeur du véhicule fournit la documentation suivante :

- a) Description du système à caméra et moniteur qui explique la principale fonction du système, avec, par exemple, des dessins, des images ou des schémas de principe ;
- b) Indication de l'emplacement de la caméra et du moniteur dans le véhicule (aperçu du système) ;
- c) Nom du fabricant de la caméra, du moniteur et des modules de commande électroniques ;
- d) Type de caméra et de moniteur. Chaque module doit pouvoir être identifié clairement et sans ambiguïté (par exemple à l'aide d'un marquage pour les éléments matériels, et d'un marquage ou d'un signal informatique pour les logiciels), ce qui permet de contrôler la correspondance entre le matériel et la documentation ;
- e) Explication de la stratégie de mise en garde et du concept de sécurité, couvrant au moins la liste des défaillances visées au paragraphe 2.4.

#### 2.3.2 Aux fins de l'inspection technique périodique, la documentation doit indiquer comment l'état de fonctionnement du « système » peut être vérifié.

#### 2.3.3 Les limites de fonctionnement (paramètres environnementaux par exemple) doivent être indiquées lorsqu'elles sont pertinentes pour l'efficacité du système.

#### 2.3.4 Concept de sécurité du fabricant

Le fabricant présente une déclaration selon laquelle la stratégie adoptée permet le fonctionnement sécurisé du « système ».

En cas de défaillance, le conducteur doit en être informé, par un signal d'avertissement clair et visible ou par affichage d'un message. Lorsque le système est actif, l'avertissement doit durer aussi longtemps que persiste la défaillance.

Les conditions de défaillance doivent être définies et actualisées par le fabricant et pouvoir faire l'objet d'une inspection réalisée par le service technique au moment de l'homologation de type.

#### 2.3.5 L'approche ou les approches analytiques retenues doivent être définies et actualisées par le fabricant et pouvoir faire l'objet d'une inspection réalisée par le service technique au moment de l'homologation de type.

### 2.4 Liste de défaillances

#### 2.4.1 Caméra

- a) Défaillance de la caméra ;
- b) Bruit électronique, baisse de la résolution ;
- c) Défocalisation de l'optique, baisse de la résolution.

#### 2.4.2 Moniteur

- a) Défaut d'affichage d'image, aucune image n'est affichée ;

- b) Gel de l'image affichée, le contenu image n'est pas rafraîchi ;
- c) Augmentation du temps de formation de l'image, le contenu de l'image qui change est flouté.

2.4.3 Module de commande

- a) Défaillance du module de commande ;
- b) Défaillance dans la communication entre la caméra et le module de commande ;
- c) Défaillance dans la communication entre le module de commande et le moniteur.

2.5 Vérification

2.5.1 La vérification du fonctionnement du système à caméra et moniteur tant en cas d'absence de défaillance qu'en cas de défaillance est effectuée en fonction des spécifications du fabricant.

2.5.2 La vérification du concept de sécurité de la réaction du système à caméra et moniteur, doit, si l'autorité d'homologation de type le juge utile, être effectuée sur la base de l'effet des défaillances mentionnées au paragraphe 2.4. Les résultats de la vérification doivent correspondre au résumé de l'analyse concernant les défaillances visées au paragraphe 2.4, à un niveau d'effet global tel que le concept de sécurité et l'exécution soient confirmés comme adéquats.

---