



Европейская экономическая комиссия

Комитет по внутреннему транспорту

**Всемирный форум для согласования правил
в области транспортных средств**

Сто восемьдесят седьмая сессия

Женева, 21–24 июня 2022 года

Пункт 4.6.10 предварительной повестки дня

Соглашение 1958 года:

Рассмотрение проектов поправок к существующим
правилам ООН, представленных GRSP

Предложение по поправкам серии 01 к Правилам № 136 ООН (электрические транспортные средства категории L)

Представлено Рабочей группой по пассивной безопасности*

Воспроизведенный ниже текст был принят Рабочей группой по пассивной безопасности (GRSP) ее семидесятой сессии (ECE/TRANS/WP.29/GRSP/70, пункт 24). В его основу положен документ ECE/TRANS/WP.29/GRSP/2021/22 с поправками, содержащимися в приложении VII к докладу. Этот текст представлен Всемирному форуму для согласования правил в области транспортных средств (WP.29) и Административному комитету (AC.1) для рассмотрения на их сессиях в июне 2022 года.

* В соответствии с программой работы Комитета по внутреннему транспорту на 2022 год, изложенной в предлагаемом бюджете по программам на 2022 год (A/76/6 (часть V, разд. 20), п. 20.76), Всемирный форум будет разрабатывать, согласовывать и обновлять правила ООН в целях улучшения характеристик транспортных средств. Настоящий документ представлен в соответствии с этим мандатом.



Текст Правил ООН

По всему тексту Правил (включая все приложения) на английском языке вместо «*tested-device*» читать «*Tested-Device*».

Пункты 1.1 и 1.2 изменить следующим образом:

«1.1 Часть I: Требования к безопасности, касающиеся электрического привода дорожных транспортных средств категории L¹, максимальная расчетная скорость которых превышает 6 км/ч и которые оснащены электрическим приводом, за исключением транспортных средств, имеющих постоянное соединение с сетью.

Часть I настоящих Правил не охватывает высоковольтные компоненты и системы, которые гальванически не соединены с высоковольтной шиной электрического привода.

1.2 Часть II: Требования к безопасности, касающиеся перезаряжаемой системы хранения электрической энергии (ПСХЭЭ) автотранспортных средств категории L, максимальная расчетная скорость которых превышает 6 км/ч и которые оснащены электрическим приводом, за исключением транспортных средств, имеющих постоянное соединение с сетью.

Часть II настоящих Правил не применяется к аккумуляторной батарее, которая используется в основном в качестве источника питания для запуска двигателя и/или освещения, и/или иных вспомогательных систем».

Пункт 2.2 исключить.

Включить новые пункты 2.2–2.4 следующего содержания:

«2.2 “Водный электролит” означает электролит на базе водного раствора определенных соединений (например, кислот, щелочей), который проводит ток вследствие диссоциации на ионы.

2.3 “Автоматический разъединитель” означает устройство, которое после включения кондуктивно отделяет источники электроэнергии от остальной высоковольтной цепи электрического привода.

2.4 “Жгут разъема питания” означает соединительную проводку, которую для целей испытания подсоединяют к ПСХЭЭ через автоматический разъединитель со стороны цепи тяговой системы».

Пункт 2.3 (прежний), изменить нумерацию на 2.5.

Пункт 2.4 (прежний), изменить нумерацию на 2.6, а текст следующим образом:

«2.6 “Элемент” означает отдельное заключенное в оболочку электрохимическое устройство с одним положительным и одним отрицательным полюсом, между двумя клеммами которого создается разность потенциалов и которое используется в качестве перезаряжаемого энергоаккумулирующего устройства».

Пункт 2.5 (прежний) исключить.

Пункт 2.6 (прежний), изменить нумерацию на 2.7.

¹ В соответствии с определением, приведенным в Сводной резолюции о конструкции транспортных средств (СР.3), документ ECE/TRANS/WP.29/78/Rev.6, п. 2 — <https://unece.org/transport/standards/transport/vehicle-regulations-wp29/resolutions>.

Включить новый пункт 2.8 следующего содержания:

«2.8 “Соединитель” означает устройство, обеспечивающее механическое подсоединение высоковольтного электрического кабеля к надлежащему сопрягающему компоненту, включая его корпус, и отсоединение от него».

Пункты 2.7 и 2.8 (прежние), изменить нумерацию на 2.9 и 2.10.

Пункт 2.9 (прежний), изменить нумерацию на 2.11, а текст следующим образом:

«2.11 “Прямой контакт” означает контакт людей с частями, находящимися под высоким напряжением».

Пункты 2.10 и 2.11 (прежние), изменить нумерацию на 2.12 и 2.13.

Пункт 2.12 (прежний), изменить нумерацию на 2.14, а текст следующим образом:

«2.14 “Электрическая цепь” означает совокупность находящихся под высоким напряжением и соединенных друг с другом частей, предназначенных для пропускания электрического тока в обычных условиях эксплуатации».

Пункт 2.13 (прежний), изменить нумерацию на 2.15, а текст следующим образом:

«2.15 “Система преобразования электроэнергии” означает систему (например, топливный элемент), генерирующую и подающую электроэнергию для создания электрической тяги».

Пункт 2.14 (прежний), изменить нумерацию на 2.16, а текст следующим образом:

«2.16 “Электрический привод” означает электрическую цепь, которая включает тяговый электродвигатель (тяговые электродвигатели) и может также включать ПСХЭЭ, систему преобразования электроэнергии, электронные преобразователи, соответствующие жгуты проводов и соединители, а также соединительную систему для зарядки ПСХЭЭ».

Включить новые пункты 2.17–2.18 следующего содержания:

«2.17 “Электрозащитное ограждение” означает часть, обеспечивающую защиту от прямого контакта с деталями, находящимися под высоким напряжением.

2.18 “Утечка электролита” означает высвобождение электролита из ПСХЭЭ в виде жидкости».

Пункт 2.15 (прежний), изменить нумерацию на 2.19.

Пункт 2.16 (прежний), изменить нумерацию на 2.20, а текст следующим образом:

«2.20 “Кожух” означает элемент, закрывающий внутренние части и обеспечивающий защиту от любого прямого контакта».

Пункт 2.17 (прежний), изменить нумерацию на 2.21, а текст следующим образом:

«2.21 “Незащищенная токопроводящая часть” означает токопроводящую часть, до которой можно дотронуться в случае степени защиты IPXXB и по которой обычно не пропускается ток, но которая может оказаться под напряжением при нарушении изоляции. Она включает части под защитным покрытием, которое может быть удалено без использования инструментов».

Пункт 2.18 (прежний), изменить нумерацию на 2.22.

Пункты 2.19–2.22 (прежние), изменить нумерацию на 2.23–2.26.

Пункт 2.23 (прежний), изменить нумерацию на 2.27, а текст следующим образом:

«2.27 “Высоковольтная шина” означает электрическую цепь, включающую соединительную систему для зарядки ПСХЭЭ, которая функционирует под высоким напряжением. Если электрические цепи, гальванически соединенные друг с другом, соединены гальванически и обеспечивают

заданное состояние напряжения, указанное в пункте 2.47, то в качестве высоковольтной шины классифицируются только те компоненты или части электрической цепи, которые функционируют под высоким напряжением».

Пункт 2.24 (прежний), изменить нумерацию на 2.28.

Пункт 2.25 (прежний), изменить нумерацию на 2.29, а текст следующим образом:

«2.29 “Части под напряжением” означает токопроводящую(ие) часть(и), предназначенную(ые) для работы под напряжением в нормальных условиях эксплуатации».

Пункт 2.26 (прежний), изменить нумерацию на 2.30.

Пункт 2.27 (прежний), изменить нумерацию на 2.31, а текст следующим образом:

«2.31 “Изготовитель” означает лицо или орган, отвечающие перед органом по официальному утверждению за все аспекты процесса официального утверждения и за обеспечение соответствия производства. Необязательно, чтобы это лицо или предприятие непосредственно участвовало во всех этапах создания транспортного средства или компонента, подлежащих официальному утверждению».

Включить новые пункты 2.32–2.33 следующего содержания:

«2.32 “Безводный электролит” означает электролит, где основой раствора не является вода.

2.33 “Нормальные условия эксплуатации” означает рабочие режимы и условия эксплуатации, которые чаще всего встречаются при штатной эксплуатации транспортного средства, включая движение с предписанной скоростью, парковку и стояние в дорожных заторах, а также зарядку с использованием зарядных устройств, которые совместимы с конкретными портами зарядки, установленными на транспортном средстве. К ним не относятся условия, когда транспортное средство повреждено (будь то в результате аварии, попадания постороннего предмета или акта вандализма, непреднамеренного падения), горит или затоплено водой либо находится в таком состоянии, когда требуется провести или проводится техническое обслуживание».

Пункт 2.28 (прежний), изменить нумерацию на 2.34.

Пункты 2.29–2.30 (прежние), изменить нумерацию на 2.35–2.36, а текст следующим образом:

«2.35 “Тяговая батарея открытого типа” означает тип батареи, требующей заполнения жидкостью и выделяющей водород, выпускаемый в атмосферу.

2.36 “Пассажирское отделение” означает пространство, предназначенное для водителя и пассажиров и ограниченное по крайней мере четырьмя из следующих аспектов: крышей, полом, боковыми стенками, дверями, внешним остеклением, передней перегородкой и задней перегородкой либо задней дверью, а также электрозащитными ограждениями и кожухами, служащими для защиты водителя и пассажиров от прямого контакта с частями, находящимися под высоким напряжением».

Пункт 2.31 (прежний) исключить.

Включить новые пункты 2.37–2.38 следующего содержания:

«2.37 “Степень защиты IPXXB” означает защиту от контакта с частями, находящимися под высоким напряжением, обеспечиваемую либо электрозащитным ограждением, либо кожухом и проверенную с использованием шарнирного испытательного штифта (IPXXB), описанного в приложении 3.

- 2.38 “Степень защиты IPXXB” означает защиту от контакта с частями, находящимися под высоким напряжением, обеспечиваемую либо электроразщитным ограждением, либо кожухом и проверенную с испытательного провода (IPXXB), описанного в приложении 3».

Пункт 2.32 (прежний), изменить нумерацию на 2.39, а текст следующим образом:

- «2.39 “Перезаряжаемая система хранения электрической энергии (ПСХЭЭ)” означает перезаряжаемую энергоаккумулирующую систему, которая обеспечивает подачу электроэнергии для создания электротяги.

Аккумуляторная батарея, которая используется в основном в качестве источника питания для запуска двигателя и/или освещения и/или иных вспомогательных систем транспортного средства, не считается ПСХЭЭ.

ПСХЭЭ может включать в себя необходимые системы для физической поддержки, регулирования температурного режима и электронного управления, а также корпус».

Включить новый пункт 2.40 следующего содержания:

- «2.40 “Подсистема ПСХЭЭ” означает любую сборку компонентов ПСХЭЭ, служащую для хранения энергии. В состав отдельной подсистемы ПСХЭЭ может входить или может не входить вся система управления ПСХЭЭ».

Пункты 2.33–2.37 (прежние), изменить нумерацию на 2.41–2.45.

Пункт 2.38 (прежний), изменить нумерацию на 2.46, а текст следующим образом:

- «2.46 “Твердая изоляция” означает изоляционное покрытие кабельных жгутов, закрывающее и защищающее части, находящиеся под высоким напряжением, от любого прямого контакта».

Включить новый пункт 2.47 следующего содержания:

- «2.47 “Заданное состояние напряжения” означает состояние, при котором максимальное напряжение в гальванически соединенной электрической цепи между какой-либо частью под напряжением постоянного тока и любой другой частью под напряжением (постоянного или переменного тока) составляет ≤ 30 В переменного тока (эффективное значение) и ≤ 60 В постоянного тока.

Примечание 1: Если какая-либо часть такой электрической цепи, находящаяся под напряжением постоянного тока, соединена с массой и если обеспечивается заданное состояние напряжения, то максимальное напряжение между любой частью под напряжением и электрической массой составляет ≤ 30 В переменного тока (эффективное значение) и ≤ 60 В постоянного тока.

Примечание 2: В случае пульсирующего напряжения постоянного тока (переменное напряжение без смены полярности) применяется порог постоянного тока».

Пункт 2.39 (прежний) исключить.

Пункт 2.40 (прежний), изменить нумерацию на 2.48.

Пункт 2.41 (прежний), изменить нумерацию на 2.49, а текст следующим образом:

- «2.49 “Испытуемое устройство” означает либо ПСХЭЭ в комплекте, либо подсистему ПСХЭЭ, которая подвергается испытаниям, предусмотренным настоящими Правилами».

Включить новые пункты 2.50–2.52 следующего содержания:

- «2.50 “Тепловое явление” означает состояние, когда температура внутри ПСХЭЭ значительно превышает (как это определено изготовителем) максимальную рабочую температуру.

2.51 “Тепловой пробой” означает неконтролируемый скачок температуры топливного элемента, обусловленный происходящими внутри него экзотермическими реакциями.

2.52 “Тепловое рассеяние” означает последовательное нарастание температуры в ПСХЭЭ, инициируемое тепловым пробоем какого-либо элемента этой ПСХЭЭ».

Пункт 2.42 (прежний), изменить нумерацию на 2.53.

Включить новые пункты 2.54–2.55 следующего содержания:

«2.54 “Соединительный разъем на транспортном средстве” означает приспособление, которое вставляется в соответствующее входное соединительное устройство для обеспечения подачи на транспортное средство электроэнергии от внешнего источника электропитания.

2.55 “Входное соединительное устройство на транспортном средстве” означает приспособление на транспортном средстве с внешней зарядкой, в которое вставляется соответствующий соединительный разъем и которое служит для передачи электрической энергии от внешнего источника электропитания».

Пункт 2.43 (прежний), изменить нумерацию на 2.56.

Включить новый пункт 2.57 следующего содержания:

«2.57 “Стравливание” означает сброс избыточного внутреннего давления в элементе либо подсистеме ПСХЭЭ или ПСХЭЭ предусмотренным конструкцией способом во избежание их разрыва или взрыва».

Пункты 2.44–2.45 (прежние), изменить нумерацию на 2.58–2.59.

Пункт 3.1 изменить следующим образом:

«3.1 Часть I: Официальное утверждение типа транспортного средства в отношении особых требований к электрическому приводу».

Пункт 3.1.2.1 изменить следующим образом:

«3.1.2.1 подробное описание типа транспортного средства в том, что касается электрического привода и гальванически соединенной с ним высоковольтной шины;».

Пункт 3.2.1 изменить следующим образом:

«3.2.1 Заявку на официальное утверждение типа ПСХЭЭ в отношении требований к безопасности ПСХЭЭ подается изготовителем ПСХЭЭ или его надлежащим образом уполномоченным представителем».

Пункт 3.2.2.1 изменить следующим образом:

«3.2.2.1 подробное описание типа ПСХЭЭ в том, что касается безопасности ПСХЭЭ».

Пункт 4.2 изменить следующим образом:

«4.2 Каждому типу транспортного средства, официально утвержденному в соответствии с приложением 4 к Соглашению (E/ECE/TRANS/505/Rev.3 и Amend.1), присваивают соответствующий номер официального утверждения».

Пункт 4.4 изменить следующим образом:

«4.4 На каждом транспортном средстве или ПСХЭЭ, соответствующем типу транспортного средства, официально утвержденному на основании настоящих Правил, проставляется на видном и легкодоступном месте, указанном в регистрационной карточке официального утверждения, международный знак официального утверждения, состоящий из:».

Пункт 4.4.3 изменить следующим образом:

«4.4.3 в случае официального утверждения ПСХЭЭ за буквой “R” должны следовать буквы “ES”».

Пункт 4.6.2 изменить следующим образом:

«4.6.2 В случае ПСХЭЭ изготовитель проставляет знак официального утверждения на основном элементе ПСХЭЭ».

Пункты 5–5.1.1.5.2 изменить следующим образом:

«5. Часть I: Предписания, касающиеся особых требований к электрическому приводу транспортного средства

5.1 Защита от поражения электрическим током

Настоящие требования в отношении электробезопасности применяются к высоковольтным шинам электрического привода и высоковольтным компонентам, которые гальванически соединены с высоковольтной шиной электрического привода, в тех случаях, когда они не подключены к внешним высоковольтным источникам энергии.

5.1.1 Защита от прямого контакта

Защита от прямого контакта с токоведущими частями под высоким напряжением должна соответствовать пунктам 5.1.1.1 и 5.1.1.2.

Такие защитные средства (твердая изоляция, электрозащитное ограждение, кожух и т. д.) должны быть устроены так, чтобы их нельзя было открыть, разобрать или снять без помощи соответствующих инструментов.

5.1.1.1 Применительно к частям под высоким напряжением, находящимся внутри пассажирского салона или багажного отделения, должна обеспечиваться степень защиты IPXXD.

5.1.1.2 Применительно к частям под высоким напряжением, находящимся вне пассажирского отделения или багажного отделения:

5.1.1.2.1 Для транспортных средств с пассажирским отделением должна быть обеспечена степень защиты IPXXB.

5.1.1.2.2 Для транспортных средств без пассажирского отделения должна быть обеспечена степень защиты IPXXD.

5.1.1.3 Соединители

Считается, что соединители (включая входное соединительное устройство на транспортном средстве) соответствуют этому требованию:

- a) если они соответствуют пунктам 5.1.1.1 и 5.1.1.2, когда разъединяются без использования соответствующих инструментов; или
- b) они снабжены запорным механизмом (для отделения соединителя от сопрягающего компонента требуется не менее двух различных манипуляций). Кроме того, для обеспечения возможности разъединения соединительного устройства другие компоненты, не являющиеся частью соединителя, должны сниматься только с использованием соответствующих инструментов; либо
- c) в течение 1 с после разъединения соединительного устройства эффективное значение напряжения частей под напряжением не превышает 60 В для постоянного тока или 30 В для переменного тока.

- 5.1.1.4 Служебный разъединитель
- Для высоковольтного служебного разъединителя, который можно открыть, разобрать или снять без соответствующих инструментов, должна обеспечиваться степень защиты IPXXB, когда он открыт, разобран или снят.
- 5.1.1.5 Маркировка
- 5.1.1.5.1 На ПСХЭЭ, обладающей высоковольтным потенциалом, или рядом с ней наносят знак, приведенный на рис. 1. Фон знака должен быть желтым, а кайма и стрелка должны быть черными.
- Это требование также применяется к ПСХЭЭ, являющейся элементом гальванически соединенной электрической цепи, в случае которой — независимо от максимального напряжения ПСХЭЭ — не обеспечивается заданное состояние напряжения.

Рис. 1

Маркировка высоковольтного оборудования



- 5.1.1.5.2 Знак должен быть отчетливо нанесен также на защитных кожухах и электрозащитных ограждениях, при снятии которых открывается доступ к находящимся под напряжением частям высоковольтных цепей. Это положение является факультативным для любого соединительного устройства высоковольтных шин. Данное положение не применяется в тех случаях:
- когда электрозащитные ограждения или кожухи являются физически недоступными и не могут быть открыты или сняты без снятия других компонентов транспортного средства при помощи соответствующих инструментов,
 - когда электрозащитные ограждения или кожухи расположены под полом транспортного средства».

Пункты 5.1.2–5.1.2.3 изменить следующим образом:

- «5.1.2 Защита от непрямого контакта
- 5.1.2.1 Для защиты от электрического удара вследствие непрямого контакта такие незащищенные токопроводящие части, как токопроводящие электрозащитные ограждения и кожухи, должны быть гальванически надежно соединены с электрической массой посредством соединения с электрическим кабелем или кабелем заземления, сварного или болтового соединения и т. д. во избежание появления опасных потенциалов.
- 5.1.2.2 Сопротивление между всеми незащищенными токопроводящими частями и электрической массой при силе тока не менее 0,2 А должно быть ниже 0,1 Ом.
- Сопротивление между любыми двумя одновременно достигаемыми незащищенными токопроводящими частями электрозащитных ограждений, разнесенными на расстояние меньше 2,5 м, не должно превышать 0,2 Ом. Это сопротивление можно рассчитать по отдельно измеренным значениям сопротивления соответствующих участков электрической цепи.

Настоящее требование считается выполненными, если гальваническое соединение произведено методом сварки. При возникновении сомнения или в случае соединения, выполненного другим способом, помимо сварки, измерения проводят с использованием одной из процедур испытания, описанных в приложении 4.

- 5.1.2.3 В случае автотранспортных средств, подключаемых с помощью подводящего соединения между штатным входным соединительным устройством и соединительным разъемом к заземленному внешнему источнику электропитания, предусматривают устройство, обеспечивающее гальваническое соединение электрической массы с “землей” для внешнего источника электропитания.

Это устройство должно обеспечивать соединение с “землей”, прежде чем напряжение с внешнего источника электропитания будет подано на транспортное средство, и сохранять его до тех пор, пока подача напряжения на транспортное средство с внешнего источника электропитания не будет прекращена.

Соблюдение этого требования может быть продемонстрировано либо посредством использования соединительного устройства, указанного изготовителем транспортного средства, либо путем визуального осмотра или при помощи чертежей.

Изложенные выше требования применяются к транспортным средствам только при зарядке от стационарного пункта подзарядки при помощи зарядного кабеля конечной длины через ввод для транспортных средств».

Пункт 5.1.2.4.1.1 изменить следующим образом:

- «5.1.2.4.1.1 В случае транспортного средства с бортовым зарядным устройством испытание проводят в соответствии с приложением 10А к настоящим Правилам».

Пункт 5.1.2.4.2.1 изменить следующим образом:

- «5.1.2.4.2.1 Данное испытание проводят в соответствии с приложением 10В к настоящим Правилам ООН».

Пункты 5.1.3–5.1.3.4 изменить следующим образом:

- «5.1.3 Сопротивление изоляции

Настоящий пункт не применяют к электрическим цепям, гальванически соединенным друг с другом, в случае которых элемент этих цепей, работающий от постоянного тока, соединен с электрической массой и обеспечивается заданное состояние напряжения.

- 5.1.3.1 Электрический привод, содержащий отдельные электрические шины постоянного или переменного тока

...

Измерение производят в соответствии с приложением 5А “Метод измерения сопротивления изоляции для испытаний на транспортном средстве”.

- 5.1.3.2 Электрический привод, содержащий комбинированные электрические шины постоянного и переменного тока

...

- а) наличие по крайней мере двух либо более слоев твердой изоляции, электрозащитных ограждений или кожухов, которые удовлетворяют требованиям пункта 5.1.1 независимо друг от друга, например для жгута проводов, или электрозащитных ограждений или кожухов, которые удовлетворяют требованиям

пункта 5.1.1 независимо друг от друга, например для жгута проводов, или

- b) наличие таких механически прочных защитных средств, обладающих достаточной износостойчивостью на протяжении всего срока эксплуатации транспортного средства, как картер двигателя, контейнеры электронных преобразователей или соответствующие соединители.

...

Измерение производят в соответствии с приложением 5А “Метод измерения сопротивления изоляции для испытаний на транспортном средстве”.

5.1.3.3 Транспортные средства на топливных элементах

В транспортных средствах на топливных элементах высоковольтные шины постоянного тока снабжают бортовой системой контроля за сопротивлением изоляции с сигнальным устройством, предупреждающим водителя о падении уровня сопротивления изоляции ниже минимального предписанного значения, составляющего 100 Ом/В. Надлежащее функционирование бортовой системы контроля за сопротивлением изоляции подтверждают в соответствии с приложением 6.

Сопротивление изоляции между высоковольтной шиной соединительной системы для зарядки ПСХЭЭ, которая находится под напряжением только в процессе зарядки ПСХЭЭ, и электрической массой контролировать не требуется.

5.1.3.4 Требование в отношении сопротивления изоляции соединительной системы для зарядки ПСХЭЭ

В том случае, если кондуктивное соединительное устройство на транспортном средстве рассчитано на соединение с заземленным внешним источником электропитания переменного тока и электрической цепью, гальванически соединенной с кондуктивным соединительным устройством на транспортном средстве в ходе зарядки ПСХЭЭ, сопротивление изоляции между высоковольтной шиной и электрической массой должно — при отсоединенном соединительном разъеме на транспортном средстве и измерении сопротивления изоляции на находящихся под высоким напряжением частях (контактах) входного соединительного устройства на транспортном средстве — составлять минимум 500 Ом/В. В ходе измерения ПСХЭЭ может быть отключена».

Включить новые пункты 5.1.4–5.1.4.4 следующего содержания:

- «5.1.4 Защита от воздействия влаги
- Смачивание транспортных средств водой (например, мойка автомобилей, пересечение участков со стоячей водой) не должно негативно сказываться на сопротивлении изоляции. Настоящий пункт не применяют к электрическим цепям, гальванически соединенным друг с другом, в случае которых элемент этих цепей, работающий от постоянного тока, соединен с электрической массой и обеспечивается заданное состояние напряжения.
- 5.1.4.1 Изготовитель транспортного средства может отдать предпочтение соблюдению требований, изложенных либо в пункте 5.1.4.2, либо в пункте 5.1.4.3, либо в пункте 5.1.4.4.
- 5.1.4.2 Изготовители транспортных средств представляют органу по официальному утверждению типа или технической службе, в зависимости от конкретного случая, свидетельства и/или документацию относительно состояния безопасности

электрооборудования или компонентов транспортного средства, находящихся за пределами пассажирского отделения либо прикрепленных извне, после воздействия на них влаги, а также относительно того, соответствуют ли они требованиям, приведенным в приложении 7А. Если же представленные свидетельства и/или документация не являются удовлетворительными, то орган по официальному утверждению типа или техническая служба, в зависимости от конкретного случая, предписывает изготовителю провести физическое испытание соответствующего компонента на основе технических требований, аналогичных приведенным в приложении 7А.

- 5.1.4.3 Если испытание проводят с соблюдением процедур, указанных в приложении 7В, то непосредственно после каждого смачивания водой все еще влажное транспортное средство должно успешно пройти испытание на сопротивление изоляции по приложению 5А и должны быть соблюдены приведенные в пункте 5.1.3 требования в отношении сопротивления изоляции. Кроме того, после 24-часовой паузы повторно проводят указанное в приложении 5А испытание изоляции на сопротивление, причем должны быть соблюдены приведенные в пункте 5.1.3 требования в отношении сопротивления изоляции.
- 5.1.4.4 Если предусмотрена система контроля за сопротивлением изоляции, то в том случае, когда значение сопротивления изоляции оказывается ниже предписанного согласно требованиям пункта 5.1.3, водителю подается предупреждающий сигнал. Надлежащее функционирование бортовой системы контроля за сопротивлением изоляции подтверждается в соответствии с предписаниями, содержащимися в приложении 6».

Пункты 5.2–5.2.1.2 изменить следующим образом:

- «5.2 Перезаряжаемая система хранения электрической энергии (ПСХЭЭ)
- 5.2.1 В случае транспортного средства, оснащенного ПСХЭЭ, должны выполняться требования, изложенные либо в пункте 5.2.1.1, либо в пункте 5.2.1.2.
- 5.2.1.1 ПСХЭЭ, тип которой официально утвержден на основании части II настоящей серии поправок к настоящим Правилам, устанавливается в соответствии с указаниями изготовителя ПСХЭЭ и в соответствии с описанием, приведенным в добавлении 2 к приложению 1 к настоящим Правилам.
- 5.2.1.2 ПСХЭЭ, включая при необходимости надлежащие компоненты, системы и конструкцию транспортного средства, должна отвечать соответствующим требованиям пункта 6 настоящих Правил».

Включить новые пункты 5.2.5 и 5.2.6 следующего содержания:

- «5.2.5 Предупреждение об эксплуатационном отказе ПСХЭЭ
- В случаях, указанных в пунктах 6.13–6.15, на транспортном средстве должен подаваться предупреждающий сигнал для водителя, когда транспортное средство находится в режиме, допускающем движение, если это применимо.
- В случае визуального предупреждения контрольный сигнал в зажатом состоянии должен быть достаточно ярким, с тем чтобы водитель мог видеть его как в дневное, так и в ночное время в условиях управления транспортным средством, когда глаза водителя адаптируются к окружающим условиям освещения дороги.
- Этот контрольный сигнал должен включаться в порядке проверки работы лампочки либо в том случае, когда ключ запуска силовой установки установлен в положение “On” (“Вкл.”), либо когда он установлен в

положении между “On” (“Вкл.”) и “Start” (“Пуск”), которое предусмотрено изготовителем в качестве контрольного положения. Данное требование не применяется к контрольным сигналам или текстовым сообщениям, установленным в общем пространстве/выводимым в общее пространство.

5.2.6 Предупреждение о низком запасе энергии в ПСХЭЭ

В случае полных электромобилей (транспортных средств, оборудованных силовой установкой, в которой в качестве преобразователей тяговой энергии используются исключительно электромашин, а в качестве систем хранения тяговой энергии — исключительно перезаряжаемые системы хранения электрической энергии) при уменьшении степени зарядки ПСХЭЭ до определенного уровня водителю подается предупреждающий сигнал. Руководствуясь инженерной оценкой, изготовитель определяет тот минимально необходимый запас энергии ПСХЭЭ, при котором впервые подается предупреждающий сигнал водителю.

В случае визуального предупреждения контрольный сигнал в зажатом состоянии должен быть достаточно ярким, с тем чтобы водитель мог видеть его как в дневное, так и в ночное время в условиях управления транспортным средством, когда глаза водителя адаптируются к окружающим условиям освещения дороги».

Пункты 5.3–5.3.1.4 (прежние) изменить следующим образом:

«5.3 Предупреждение случайного или непреднамеренного движения транспортного средства

5.3.1 Всякий раз, когда транспортное средство после запуска силовой установки вручную впервые переходит в “режим, допускающий движение”, водителю должен подаваться по крайней мере единовременный сигнал.

Вместе с тем это положение является факультативным в тех случаях, когда тяга для транспортного средства после запуска прямо или косвенно обеспечивается двигателем внутреннего сгорания.

5.3.2 Водитель, покидающий транспортное средство, должен четко оповещаться соответствующим сигналом (например, оптическим или звуковым), если транспортное средство все еще находится в режиме, допускающем движение.

Вместе с тем это положение является факультативным в тех случаях, когда тяга для транспортного средства после запуска прямо или косвенно обеспечивается двигателем внутреннего сгорания.

5.3.3 Если ПСХЭЭ может заряжаться снаружи от внешнего источника, то должна быть исключена возможность приведения транспортного средства в движение его собственной тяговой установкой, пока соединительный разъем на транспортном средстве физически соединено с входным соединительным устройством на транспортном средстве.

...

Соблюдение этого требования должно быть продемонстрировано с использованием соединительного разъема на транспортном средстве, указанного изготовителем транспортного средства. Водителю должно быть четко указано положение регулятора направления движения.

5.3.4 Дополнительные требования к функциональной безопасности

5.3.4.1 При запуске двигателя водитель специально совершает по крайней мере два различных действия для выбора режима, допускающего движение.

- 5.3.4.2 Отключение режима, допускающего движение, требует только одного действия.
- 5.3.4.3 Индикация временного снижения мощности (т. е. не в результате сбоя)
- 5.3.4.3.1 Транспортное средство должно иметь функцию/устройство, которая(ое) указывает водителю на автоматическое снижение мощности ниже определенного уровня (например, в результате активирования выходного регулятора для защиты ПСХЭЭ либо двигателя) или из-за низкой СЗ.
- 5.3.4.3.2 Условия, при которых дается такая индикация, определяет изготовитель.
Краткое описание стратегии снижения мощности и соответствующей индикации будет приведено в добавлении 1 к приложению 1.
- 5.3.4.4 Движение задним ходом
Во время движения транспортного средства вперед должна исключаться возможность включения заднего хода».

Пункты 5.4.2–5.4.4 изменить следующим образом:

- «5.4.2 Испытание... в приложении 8 к настоящим Правилам.
- 5.4.3 В процессе... в приложении 8, уровень выбросов водорода...
- 5.4.4 В процессе... сбой в работе (условия указаны в приложении 8) уровень выбросов водорода...».

Пункт 5.4.10 изменить следующим образом:

- «5.4.10 Официальное утверждение... приведенным в добавлении 2 к приложению 8».

Пункт 6.1 изменить следующим образом:

- «6.1 Общие положения
Применяют процедуры... в приложении 9 к...».

Пункт 6.2.1 изменить следующим образом:

- «6.2.1 Испытание... с приложением 9А к настоящим Правилам ООН.
ПСХЭЭ, прошедшая испытание на вибрацию во всех трех взаимно перпендикулярных направлениях X, Y и Z, может быть установлена на транспортном средстве в любой ориентации».

Пункты 6.2.2.1 и 6.2.2.2 изменить следующим образом:

- «6.2.2.1 Во время испытаний не должно быть выявлено никаких признаков:
- a) утечки электролита;
 - b) разрыва (применительно только к высоковольтной(ым) ПСХЭЭ);
 - c) стравливания (в случае ПСХЭЭ, не относящейся к тяговой батарее открытого типа);
 - d) огня;
 - e) взрыва.

Признаки утечки из ПСХЭЭ проверяют только в случае транспортных средств с пассажирским отделением.

Признаки утечки электролита проверяют путем визуального осмотра без разборки какой-либо части испытуемого устройства. Проверку ПСХЭЭ на предмет любой утечки электролита после испытания при необходимости проводят с использованием соответствующего метода. Признаки утечки электролита проверяют путем визуального осмотра без разборки какой-либо части испытуемого устройства.

- 6.2.2.2 Сопротивление изоляции высоковольтной ПСХЭЭ, измеренное после испытания в соответствии с приложением 5В к настоящим Правилам, должно быть не менее 100 Ом/В».

Пункт 6.3.1 изменить следующим образом:

«6.3.1 Испытание... с приложением 9В к настоящим Правилам».

Пункты 6.3.2.1 и 6.3.2.2 изменить следующим образом:

«6.3.2.1 Во время испытаний не должно быть выявлено никаких признаков:

- a) утечки электролита;
- b) разрыва (применительно только к высоковольтной(ым) ПСХЭЭ;
- c) стравливания (в случае ПСХЭЭ, не относящейся к тяговой батарее открытого типа);
- d) огня;
- e) взрыва.

Признаки утечки из ПСХЭЭ проверяются только в случае транспортных средств с пассажирским отделением.

Признаки утечки электролита проверяют путем визуального осмотра без разборки какой-либо части испытуемого устройства. Проверку ПСХЭЭ на предмет любой утечки электролита после испытания при необходимости проводят с использованием соответствующего метода. Признаки утечки электролита проверяют путем визуального осмотра без разборки какой-либо части испытуемого устройства.

- 6.3.2.2 Сопротивление изоляции высоковольтной ПСХЭЭ, измеренное после испытания в соответствии с приложением 5В к настоящим Правилам, должно быть не менее 100 Ом/В».

Пункты 6.4.1.1–6.4.1.2.2 изменить следующим образом:

«6.4.1.1 Испытание проводят в соответствии с приложением 9С к настоящим Правилам.

6.4.1.2 Критерии приемлемости

6.4.1.2.1 Во время испытаний не должно быть выявлено никаких признаков:

- a) утечки электролита;
- b) разрыва (применительно только к высоковольтной(ым) ПСХЭЭ;
- c) стравливания (в случае ПСХЭЭ, не относящейся к тяговой батарее открытого типа);
- d) огня;
- e) взрыва.

Признаки утечки из ПСХЭЭ проверяются только в случае транспортных средств с пассажирским отделением.

Признаки утечки электролита проверяют путем визуального осмотра без разборки какой-либо части испытуемого устройства. Проверку ПСХЭЭ на предмет любой утечки электролита после испытания при необходимости проводят с использованием соответствующего метода. Признаки утечки электролита проверяют путем визуального осмотра без разборки какой-либо части испытуемого устройства.

- 6.4.1.2.2 Сопротивление изоляции высоковольтной ПСХЭЭ, измеренное после испытания в соответствии с приложением 5В к настоящим Правилам, должно быть не менее 100 Ом/В».

Пункты 6.4.2.1–6.4.2.2 изменить следующим образом:

- «6.4.2.1 Данному испытанию подвергают транспортные средства с центральной и/или боковой подставкой.
- Испытание проводят в соответствии с приложением 9D к настоящим Правилам.
- 6.4.2.2 Критерии приемлемости
- 6.4.2.2.1 Во время испытаний не должно быть выявлено никаких признаков:
- a) утечки электролита;
 - b) разрыва (применительно только к высоковольтной(ым) ПСХЭЭ;
 - c) стравливания (в случае ПСХЭЭ, не относящейся к тяговой батарее открытого типа);
 - d) огня;
 - e) взрыва.
- Признаки утечки из ПСХЭЭ проверяются только в случае транспортных средств с пассажирским отделением.
- Признаки утечки электролита проверяют путем визуального осмотра без разборки какой-либо части испытуемого устройства. Проверку ПСХЭЭ на предмет любой утечки электролита после испытания при необходимости проводят с использованием соответствующего метода. Признаки утечки электролита проверяют путем визуального осмотра без разборки какой-либо части испытуемого устройства.
- 6.4.2.2.2 В случае высоковольтной ПСХЭЭ сопротивление изоляции испытуемого устройства, измеренное после испытания в соответствии с приложением 5B к настоящим Правилам ООН, должно обеспечиваться на уровне не менее 100 Ом/В для всей ПСХЭЭ».

Пункты 6.5.1 и 6.5.2 изменить следующим образом:

- «6.5.1 Испытание на транспортном средстве
- Испытание... с приложением 9E с должным учетом пункта 3.2.1 приложения 9E.
- ...
- 6.5.2 Испытание на компонентах
- Испытание... с приложением 9E с должным учетом пункта 3.2.2 приложения 9E».

Пункт 6.6.1 изменить следующим образом:

- «6.6.1 Испытание... с приложением 9F к настоящим Правилам ООН».

Пункты 6.6.2.1–6.6.2.2 изменить следующим образом:

- «6.6.2.1 Во время испытаний не должно быть выявлено никаких признаков:
- a) утечки электролита;
 - b) разрыва (применительно только к высоковольтной(ым) ПСХЭЭ;
 - c) стравливания (в случае ПСХЭЭ, не относящейся к тяговой батарее открытого типа);
 - d) огня;
 - e) взрыва.
- Признаки утечки из ПСХЭЭ проверяются только в случае транспортных средств с пассажирским отделением.

Признаки утечки электролита проверяют путем визуального осмотра без разборки какой-либо части испытуемого устройства. Проверку ПСХЭЭ на предмет любой утечки электролита после испытания при необходимости проводят с использованием соответствующего метода. Признаки утечки электролита проверяют путем визуального осмотра без разборки какой-либо части испытуемого устройства.

6.6.2.2 Сопротивление изоляции высоковольтной... с приложением 5В к настоящим Правилам, должно быть не...».

Пункт 6.7.1 изменить следующим образом:

«6.7.1 Испытание... с приложением 9G к настоящим Правилам».

Пункты 6.7.2.1–6.7.2.2 изменить следующим образом:

«6.7.2.1 Во время испытаний не должно быть выявлено никаких признаков:

- a) утечки электролита;
- b) разрыва (применительно только к высоковольтной(ым) ПСХЭЭ;
- c) стравливания (в случае ПСХЭЭ, не относящейся к тяговой батарее открытого типа);
- d) огня;
- e) взрыва.

Признаки утечки из ПСХЭЭ проверяются только в случае транспортных средств с пассажирским отделением.

Признаки утечки электролита проверяют путем визуального осмотра без разборки какой-либо части испытуемого устройства. Проверку ПСХЭЭ на предмет любой утечки электролита после испытания при необходимости проводят с использованием соответствующего метода. Признаки утечки электролита проверяют путем визуального осмотра без разборки какой-либо части испытуемого устройства.

6.7.2.2 Сопротивление изоляции высоковольтной... с приложением 5В к настоящим Правилам, должно быть не...».

Пункт 6.8.1 изменить следующим образом:

«6.8.1 Испытание... с приложением 9Н к настоящим Правилам».

Пункты 6.8.2.1–6.8.2.2 изменить следующим образом:

«6.8.2.1 Во время испытаний не должно быть выявлено никаких признаков:

- a) утечки электролита;
- b) разрыва (применительно только к высоковольтной(ым) ПСХЭЭ;
- c) стравливания (в случае ПСХЭЭ, не относящейся к тяговой батарее открытого типа);
- d) огня;
- e) взрыва.

Признаки утечки из ПСХЭЭ проверяются только в случае транспортных средств с пассажирским отделением.

Признаки утечки электролита проверяют путем визуального осмотра без разборки какой-либо части испытуемого устройства. Проверку ПСХЭЭ на предмет любой утечки электролита после испытания при необходимости проводят с использованием соответствующего метода. Признаки утечки электролита проверяют путем визуального осмотра без разборки какой-либо части испытуемого устройства.

6.8.2.2 Сопротивление изоляции высоковольтной... с приложением 5B к настоящим Правилам ООН, должно быть не...».

Пункт 6.9.1 изменить следующим образом:

«6.9.1 Испытание... с приложением 9I к настоящим Правилам».

Пункты 6.9.2.1 и 6.9.2.2 изменить следующим образом:

«6.9.2.1 Во время испытаний не должно быть выявлено никаких признаков:

- a) утечки электролита,
- b) разрыва (применительно только к высоковольтной(ым) ПСХЭЭ;
- c) стравливания (в случае ПСХЭЭ, не относящейся к тяговой батарее открытого типа);
- d) огня;
- e) взрыва.

Признаки утечки из ПСХЭЭ проверяются только в случае транспортных средств с пассажирским отделением.

Признаки утечки электролита проверяют путем визуального осмотра без разборки какой-либо части испытуемого устройства. Проверку ПСХЭЭ на предмет любой утечки электролита после испытания при необходимости проводят с использованием соответствующего метода. Признаки утечки электролита проверяют путем визуального осмотра без разборки какой-либо части испытуемого устройства.

6.9.2.2 Сопротивление изоляции высоковольтной... с приложением 5B к настоящим Правилам, должно быть не...».

Пункты 6.10–6.10.2 (прежние) исключить.

Включить новые пункты 6.10–6.15.2.4.3 следующего содержания:

«6.10 Защита от перегрузки по току

Это испытание требуется для ПСХЭЭ, предназначенных для использования на транспортных средствах, которые могут заряжаться от внешнего источника электропитания постоянного тока.

6.10.1 Испытание проводят в соответствии с приложением 9J к настоящим Правилам.

6.10.2 Критерии приемлемости

6.10.2.1 Во время испытаний не должно быть выявлено никаких признаков:

- a) утечки электролита;
- b) разрыва (применительно только к высоковольтной(ым) ПСХЭЭ;
- c) стравливания (в случае ПСХЭЭ, не относящейся к тяговой батарее открытого типа);
- d) огня;
- e) взрыва.

Признаки утечки из ПСХЭЭ проверяются только в случае транспортных средств с пассажирским отделением.

Признаки утечки электролита проверяют путем визуального осмотра без разборки какой-либо части испытуемого устройства. Проверку ПСХЭЭ на предмет любой утечки электролита после испытания при необходимости проводят с использованием соответствующего метода. Признаки утечки электролита проверяют путем визуального осмотра без разборки какой-либо части испытуемого устройства.

- 6.10.2.2 Должно сработать устройство защиты ПСХЭЭ от перегрузки по току, прерывающее зарядку, или температура, измеренная на корпусе ПСХЭЭ, должна стабилизироваться таким образом, что градиент температуры меняется менее чем на 4 °C за два часа после достижения максимального уровня зарядки в условиях перегрузки по току.
- 6.10.2.3 Сопротивление изоляции высоковольтной ПСХЭЭ, измеренное после испытания в соответствии с приложением 5В к настоящим Правилам, должно быть не менее 100 Ом/В.
- 6.11 Термическая защита
- Для подтверждения того, что ПСХЭЭ обеспечивает возможность контролирования и надлежащего регулирования работы ПСХЭЭ на пределе границ безопасности ПСХЭЭ по низким температурам, изготовитель ПСХЭЭ по запросу технической службы и в той мере, в какой это необходимо, представляет следующую документацию с описанием характеристик безопасности системы или подсистемы транспортного средства:
- схему системы;
 - письменное разъяснение с указанием нижней температурной границы безопасного функционирования ПСХЭЭ;
 - метод определения температуры ПСХЭЭ;
 - меры на случай, когда температура ПСХЭЭ достигает нижней границы безопасного функционирования ПСХЭЭ либо переходит ее.
- 6.12 Контроль сброса газов, выделяемых ПСХЭЭ
- 6.12.1 При работе транспортного средства, в том числе при наличии неисправности, водитель и пассажиры транспортного средства не должны подвергаться воздействию любых опасных факторов среды, обусловленных выбросами из ПСХЭЭ.
- 6.12.2 Тяговые батареи открытого типа должны соответствовать требованиям пункта 5.4 настоящих Правил в отношении выбросов водорода.
- 6.12.3 В случае ПСХЭЭ, не относящейся к тяговой батарее открытого типа, требование пункта 6.12.1 считается выполненным, если соблюдены все требования, предъявляемые к испытаниям по следующим пунктам: 6.2 (вибрация), 6.3 (термический удар и циклическое изменение температуры), 6.6 (защита от внешнего короткого замыкания), 6.7 (защита от избыточной зарядки), 6.8 (защита от чрезмерной разрядки), 6.9 (защита от перегрева) и 6.10 (защита от перегрузки по току).
- 6.13 Предупреждение об эксплуатационном отказе органов управления транспортного средства, от которых зависит безопасное функционирование ПСХЭЭ
- При эксплуатационном отказе органов управления транспортного средства, от которых зависит безопасное функционирование ПСХЭЭ, ПСХЭЭ или система транспортного средства должна инициировать предупреждающий сигнал, указанный в пункте 5.2.5 (например, входной и выходной сигналы для системы управления ПСХЭЭ, датчиков ПСХЭЭ и т. д.). По запросу технической службы и в той мере, в какой это необходимо, изготовитель ПСХЭЭ или транспортного средства представляет следующую документацию с описанием характеристик безопасности системы или подсистемы транспортного средства:
- 6.13.1 схему системы, на которой указываются все органы управления транспортного средства, от которых зависит безопасное

- функционирование ПСХЭЭ. На схеме должны быть указаны те компоненты, которые используются для генерирования предупреждающего сигнала в случае эксплуатационного отказа органов управления транспортным средством, отвечающих за выполнение одной или нескольких основных функций;
- 6.13.2 письменное разъяснение с описанием основного назначения органов управления транспортным средством, от которых зависит безопасное функционирование ПСХЭЭ. Разъяснение должно сопровождаться четким указанием компонентов системы управления транспортным средством, описанием их функций и возможностей в плане задания режима работы ПСХЭЭ, а также соответствующей логической диаграммой и описанием условий, при которых должна инициироваться подача предупреждающего сигнала.
- 6.14 Предупреждение о тепловом явлении в ПСХЭЭ
- При любом тепловом явлении в ПСХЭЭ (как оно определено изготовителем) ПСХЭЭ или система транспортного средства должна инициировать предупреждающий сигнал, указанный в пункте 5.2.5. По запросу технической службы и в той мере, в какой это необходимо, изготовитель ПСХЭЭ или транспортного средства представляет следующую документацию с описанием характеристик безопасности системы или подсистемы транспортного средства:
- 6.14.1 перечень параметров (например, температура, скорость ее возрастания, степень зарядки (СЗ), падение напряжения, сила электрического тока и проч.) с указанием соответствующих пороговых уровней, свидетельствующих о тепловом явлении, при наличии которого инициируется подача предупреждающего сигнала;
- 6.14.2 схему системы и письменное разъяснение с указанием соответствующих датчиков и описанием функции органов управления транспортным средством в плане задания режима работы ПСХЭЭ в случае теплового явления.
- 6.15 Тепловое рассеяние
- В случае ПСХЭЭ, содержащей легковоспламеняющийся электролит, водитель и пассажиры транспортного средства не должны подвергаться воздействию любых опасных факторов среды, обусловленных тепловым рассеянием, причиной которого является внутреннее короткое замыкание с последующим тепловым пробоем отдельного топливного элемента. С этой целью должно обеспечиваться выполнение требований пунктов 6.15.1 и 6.15.2⁵.
- Данное испытание применяется только к транспортным средствам с пассажирским отделением.
- 6.15.1 ПСХЭЭ или система транспортного средства должна подавать сигнал, инициирующий заблаговременное аварийное предупреждение в транспортном средстве для обеспечения возможности эвакуации или 5-минутного периода времени до возникновения внутри пассажирского салона такой опасной ситуации, обусловленной тепловым рассеянием, причиной которого является внутреннее короткое замыкание с последующим тепловым пробоем отдельного топливного элемента, как пожар, взрыв или задымление. Это требование считается выполненным, если в результате теплового рассеяния не возникает ситуация, чреватая опасностью для водителя и пассажиров транспортного средства.

⁵ Изготовитель отвечает за достоверность, объективность и целостность представленной документации, неся всю полноту ответственности за безопасность водителя и пассажиров и их защиту от неблагоприятных последствий теплового рассеяния, обусловленного внутренним коротким замыканием.

По запросу технической службы и в той мере, в какой это необходимо, изготовитель ПСХЭЭ или транспортного средства представляет следующую документацию с описанием характеристик безопасности системы или подсистемы транспортного средства:

- 6.15.1.1 перечень параметров (например, температура, напряжение или сила электрического тока), в зависимости от значения которых инициируется подача предупреждающего сигнала;
- 6.15.1.2 описание системы предупреждения.
- 6.15.2 Конструкцией ПСХЭЭ или системы транспортного средства должны предусматриваться функции или свойства в топливном элементе или ПСХЭЭ, призванные обеспечить защиту водителя и пассажиров транспортного средства (как указано в пункте 6.15) при возникновении ситуаций, обусловленных тепловым рассеянием, причиной которого является внутреннее короткое замыкание с последующим тепловым пробоем отдельного топливного элемента. По запросу технической службы и в той мере, в какой это необходимо, изготовители ПСХЭЭ или транспортного средства представляют следующую документацию с описанием характеристик безопасности системы или подсистемы транспортного средства:
 - 6.15.2.1 анализ снижения степени риска, проведенный с использованием методики, установленной соответствующими отраслевыми стандартами, где дается обстоятельная оценка риска, которому подвергаются водитель и пассажиры транспортного средства в результате теплового рассеяния по причине внутреннего короткого замыкания с последующим тепловым пробоем отдельного топливного элемента, а также документально обосновывается возможность уменьшения риска за счет обеспечения конкретных функций или свойств;
 - 6.15.2.2 схему системы с указанием всех соответствующих физических систем и компонентов, под которыми понимаются системы и компоненты, способствующие защите лиц, находящихся в транспортном средстве, от опасных последствий, обусловленных тепловым рассеянием в результате теплового пробоя отдельного топливного элемента;
 - 6.15.2.3 диаграмму, показывающую принцип работы соответствующих систем и компонентов, с указанием всех функций или свойств, способствующих уменьшению степени риска;
 - 6.15.2.4 по каждой конкретной функции/каждому конкретному свойству, способствующим уменьшению степени риска, представляют:
 - 6.15.2.4.1 описание принципа действия;
 - 6.15.2.4.2 четкое обозначение физической системы или физического компонента, реализующей(его) данную функцию;
 - 6.15.2.4.3 один или несколько из перечисленных ниже технических документов, касающихся конструкционного решения и свидетельствующих об эффективности функции по уменьшению степени риска:
 - a) протоколы проведенных испытаний с указанием использовавшихся процедур, условий проведения и полученных результатов;
 - b) методика проведения анализа или утвержденного имитационного моделирования и полученные результаты».

Пункты 7.1–7.1.2 изменить следующим образом:

- «7.1 Каждое изменение типа транспортного средства или ПСХЭЭ в том, что касается настоящих Правил, доводится до сведения органа по официальному утверждению типа, который предоставил официальное

утверждение для данного типа транспортного средства или ПСХЭЭ. Этот орган может:

- a) либо принять решение, в консультации с изготовителем, что новое официальное утверждение типа должно быть предоставлено; или
- b) применить процедуру, предусмотренную в пункте 7.1.1 (пересмотр), и, если это применимо, процедуру, предусмотренную в пункте 7.1.2 (распространение).

7.1.1 Пересмотр

Если подробные сведения, зарегистрированные в информационных документах, предусмотренных в добавлении 1 к приложению 1 или в добавлении 2 к приложению 1 к настоящим Правилам, изменились и орган по официальному утверждению типа приходит к заключению, что внесенные изменения едва ли окажут ощутимое негативное воздействие и что в любом случае транспортное средство по-прежнему отвечает установленным требованиям, изменение обозначают как “пересмотр”.

В таком случае орган по официальному утверждению типа при необходимости издает пересмотренные страницы информационных документов, предусмотренных в добавлении 1 к приложению 1 или в добавлении 2 к приложению 1, четко указывая на каждой пересмотренной странице характер изменения и дату переиздания. Считается, что сводный обновленный вариант информационных документов, указанных в добавлении 1 к приложению 1 или в добавлении 2 к приложению 1, сопровождаемый подробным описанием изменения, отвечает данному требованию.

7.1.2 Распространение

Изменение обозначают как “распространение”, если помимо изменения данных, зарегистрированных в информационной папке:

- a) требуются дополнительные проверки или испытания; или
- b) изменились какие-либо данные в карточке сообщения (за исключением приложений к ней); или
- c) требуется официальное утверждение на основании поправок более поздней серии после их вступления в силу».

Пункты 7.2–7.3 исключить.

Пункт 8 изменить следующим образом:

«8. Соответствие производства

Процедуры обеспечения соответствия производства должны удовлетворять требованиям, изложенным в приложении 1 к Соглашению (E/ECE/TRANS/505/Rev.3 и Amend.1)».

Пункты 8.3–8.4.5 исключить.

Пункты 9.1–9.2 изменить следующим образом:

- «9.1 Официальное утверждение типа транспортного средства/ПСХЭЭ, предоставленное на основании настоящих Правил, может быть отменено, если не соблюдаются требования, изложенные в пункте 8 выше.
- 9.2 Если какая-либо Договаривающаяся сторона Соглашения, применяющая настоящие Правила, отменяет предоставленное ею ранее официальное утверждение, она немедленно уведомляет об этом другие Договаривающиеся стороны, применяющие настоящие Правила, посредством копии карточки официального утверждения, на которой в конце крупными буквами делают отметку: “ОФИЦИАЛЬНОЕ УТВЕРЖДЕНИЕ ОТМЕНЕНО” и проставляют подпись и дату».

Пункт 10 изменить следующим образом:

«10. Окончательное прекращение производства

Если держатель официального утверждения окончательно прекращает производство какого-либо типа транспортного средства/ПСХЭЭ, официально утвержденного на основании настоящих Правил, он информирует об этом орган по официальному утверждению типа, предоставивший официальное утверждение. По получении соответствующего сообщения этот орган по официальному утверждению типа уведомляет об этом другие Договаривающиеся стороны Соглашения, применяющие настоящие Правила, посредством копии карточки официального утверждения, на которой в конце крупными буквами делают отметку: “ПРОИЗВОДСТВО ПРЕКРАЩЕНО” и проставляют подпись и дату».

Включить новые пункты 12–12.7 следующего содержания:

«12. Переходные положения

- 12.1 Начиная с даты официального вступления в силу поправок серии 01 ни одна из Договаривающихся сторон, применяющих настоящие Правила, не отказывает в предоставлении или признании официальных утверждений типа на основании настоящих Правил с внесенными в них поправками серии 01.
- 12.2 Начиная с 1 сентября 2025 года Договаривающиеся стороны, применяющие настоящие Правила, не обязаны признавать официальные утверждения типа на основании поправок предшествующих серий, впервые выданные после 1 сентября 2025 года.
- 12.3 До 1 сентября 2027 года Договаривающиеся стороны, применяющие настоящие Правила, признают официальные утверждения типа на основании поправок предшествующих серий, впервые выданные до 1 сентября 2025 года.
- 12.4 Начиная с 1 сентября 2027 года Договаривающиеся стороны, применяющие настоящие Правила, не обязаны признавать официальные утверждения типа на основании поправок предшествующих серий к настоящим Правилам.
- 12.5 Договаривающиеся стороны, применяющие настоящие Правила, могут предоставлять официальные утверждения типа на основании любой предыдущей серии поправок к настоящим Правилам.
- 12.6 Договаривающиеся стороны, применяющие настоящие Правила, продолжают предоставлять распространения существующих официальных утверждений на основании любой предыдущей серии поправок к настоящим Правилам.
- 12.7 Независимо от изложенных выше переходных положений Договаривающиеся стороны, которые начинают применять настоящие Правила после даты вступления в силу поправок самых последних серий, не обязаны признавать официальные утверждения, предоставленные на основании любой из предыдущих серий поправок к настоящим Правилам».

Приложение 1 — Часть 2 изменить следующим образом:

«Приложение 1 — Часть 2

Сообщение

...

типа ПСХЭЭ как компонента на основании Правил № 136

...

6. Ограничения на установку, применимые к ПСХЭЭ:
- 6.1 Съемная ПСХЭЭ: Да/Нет²
- 6.2 Съемная ПСХЭЭ, которая может устанавливаться в любой ориентации:
Да/Нет²
- 6.3 ПСХЭЭ предназначена только для транспортных средств без пассажирского
отделения: Да/Нет²

...»

Приложение 2 изменить следующим образом:

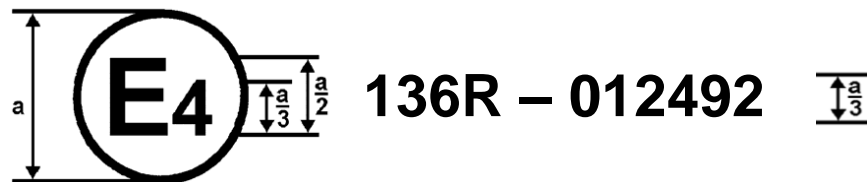
«Приложение 2

Схемы знаков официального утверждения

Образец А

(См. пункт 4.2 настоящих Правил)

Рис. 1



$a = 8$ мм мин.

Приведенный на рис. 1 знак официального утверждения, проставленный на транспортном средстве, указывает, что данный тип автотранспортного средства официально утвержден в Нидерландах (E4) на основании Правил № 136 под номером официального утверждения 012492. Первые две цифры номера официального утверждения означают, что официальное утверждение было предоставлено в соответствии с требованиями Правил № 136 ООН с поправками серии 01.

Рис. 2

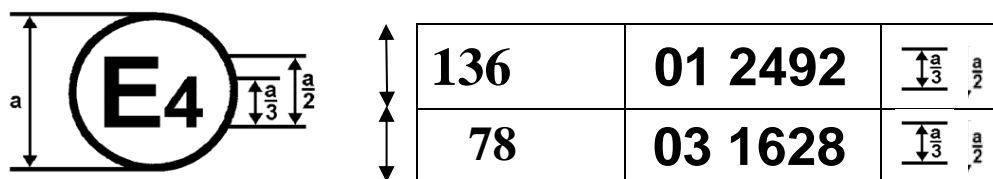


$a = 8$ мм мин.

Приведенный на рис. 2 знак официального утверждения, проставленный на ПСХЭЭ, указывает, что данный тип ПСХЭЭ ("ES") официально утвержден в Нидерландах (E4) на основании Правил № 136 под номером официального утверждения 012492. Первые две цифры номера официального утверждения означают,

что официальное утверждение было предоставлено в соответствии с требованиями Правил № 136 ООН с поправками серии 01.

Образец В



$a = 8$ мм мин.

(См. пункт 4.5 настоящих Правил)

Приведенный выше знак официального утверждения, проставленный на транспортном средстве, указывает, что данное автотранспортное средство официально утверждено в Нидерландах (E4) на основании правил № 136 и 78 ООН². Номер официального утверждения указывает, что к моменту предоставления соответствующих официальных утверждений Правила № 136 ООН включали поправки серии 01, а Правила № 78 ООН — поправки серии 03».

Приложение 3, пункты 2 и 3 изменить следующим образом:

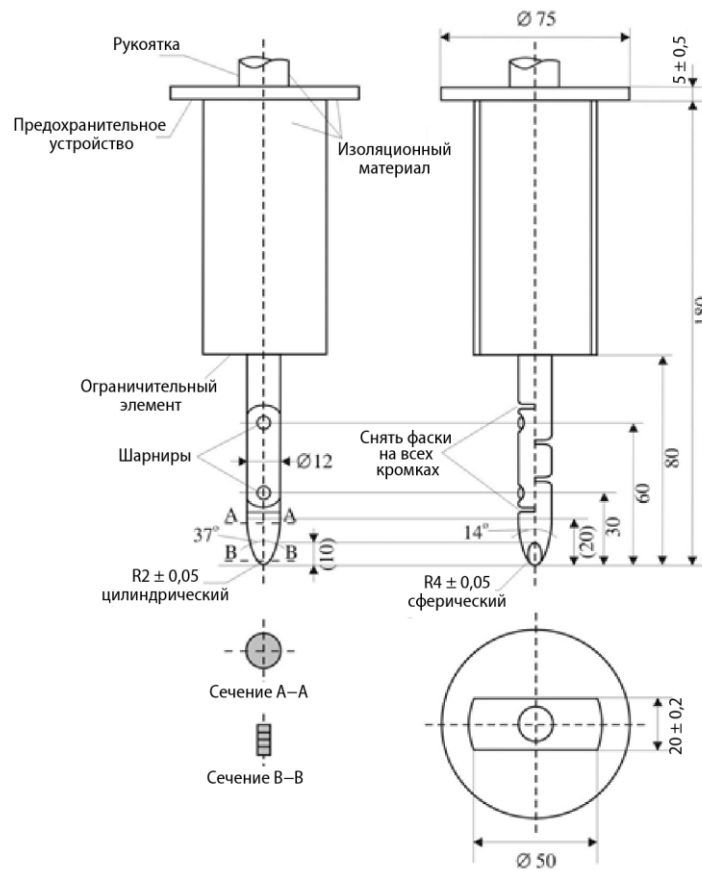
- «2. Условия проведения испытаний
- Щуп для проверки вероятности прикосновения...
- Внутренние электрозщитные перегородки...
- Внутри электрозщитного ограждения или кожуха... низкого напряжения...
- ...
3. Условия допущения
- ...
- В случае испытания для проверки степени защиты, соответствующей IPXXB, шарнирный испытательный штырь...
- В случае испытания для проверки степени защиты, соответствующей IPXXD, щуп для проверки вероятности прикосновения...».

Приложение 3, рис.1 исключить.

² Второй номер приведен лишь в качестве примера.

Приложение 3, включить следующий новый рис. 1:

«Рис. 1
Шарнирный испытательный штифт



Материал: металл, если не указано иное.

Линейные размеры в мм.

Общие допуски на размеры, на которые конкретный допуск не указан:

- a) по углам: 0/-10 секунд,
- b) по линейным размерам:
 - i) до 25 мм: +0/-0,05 мм,
 - ii) свыше 25 мм: ±0,2 мм.

Оба шарнира должны допускать движение в одной и той же плоскости и в одном и том же направлении в пределах угла 90° с допуском от 0° до +10°».

Включить новое приложение следующего содержания:

«Приложение 4

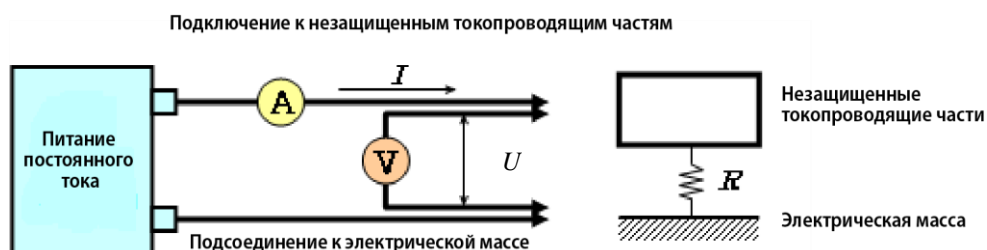
Проверка выравнивания потенциалов

1. Метод испытания с использованием прибора для измерения
 Прибор для измерения сопротивления подсоединяют к точкам измерения (как правило, на электрической массе и электропроводящем кожухе/электрозащитном ограждении) и проводят измерение сопротивления при помощи прибора, отвечающего следующим техническим требованиям:
 - a) тестер сопротивления: ток измерительной цепи: минимум 0,2 А;
 - b) разрешение: 0,01 Ом или меньше;
 - c) сопротивление “R” должно быть ниже 0,1 Ом.
2. Метод испытания с использованием источника питания постоянного тока, вольтметра и амперметра.

Примерная схема испытания методом использования источника питания постоянного тока, вольтметра и амперметра показана ниже.

Рис. 1

Примерный метод испытания с использованием источника питания постоянного тока



- 2.1 Процедура испытания
 Источник питания постоянного тока, вольтметр и амперметр подсоединяют к точкам измерения (как правило, на электрической массе и электропроводящем кожухе/электрозащитном ограждении).
 Напряжение источника питания постоянного тока регулируют таким образом, чтобы сила тока составляла не менее 0,2 А.
 Измеряют силу тока “I” и напряжение “U”.
 Сопротивление “R” рассчитывают по следующей формуле:

$$R = U / I$$

Сопротивление “R” должно быть ниже 0,1 Ом.

Примечание: Если для целей измерения напряжения и силы тока используются вводные провода, то каждый такой провод подсоединяют к электрозащитному ограждению/кожуху/электрической массе по отдельности. При этом контактный зажим может быть общим».

Приложение 4А и приложение 4В (прежние), изменить нумерацию на 5А и 5В.

Приложение 5А (новое)

По всему тексту приложения 5А (нового), включая рисунки, заменить обозначения напряжения V, V_b, V₁, V₁’, V₂, V₂’ на U, U_b, U₁, U₁’, U₂, U₂’.

Пункты 2 и 2.1 изменить следующим образом:

«2. Метод измерения

Измерение сопротивления изоляции должно проводиться путем выбора соответствующего метода измерения из числа перечисленных в пунктах 2.1–2.2 настоящего приложения, в зависимости от величины электрического заряда частей под напряжением или сопротивления изоляции и т. д.

Приемлемой альтернативой описанной ниже процедуре определения сопротивления изоляции могут служить измерения при помощи мегомметра или осциллографа. В таком случае, возможно, понадобится отключить бортовую систему постоянного наблюдения за сопротивлением изоляции.

Диапазон измерений в электрической цепи должен быть определен заранее на основе использования схем электрической цепи и т. д. Если высоковольтные шины кондуктивно изолированы друг от друга, то сопротивление изоляции измеряют для каждой электрической цепи.

...

В тех случаях, когда в связи с функционированием бортовой системы контроля за сопротивлением изоляции измеренные значения нестабильны, могут быть внесены изменения, необходимые для проведения измерений, путем прекращения функционирования данного устройства или его снятия. Кроме того, если устройство снято, для доказательства того, что сопротивление изоляции между частями под напряжением и электрической массой остается неизменным, используют комплект чертежей.

Эти изменения не должны влиять на результаты испытания.

Во избежание короткого замыкания и электрического удара необходимо проявлять исключительную осторожность, так как для целей такого подтверждения может потребоваться непосредственное включение высоковольтной цепи.

2.1 Метод измерения с использованием внешних источников постоянного тока».

Пункт 2.1.2 изменить следующим образом:

«2.1.2 Метод измерения

Прибор для испытания изоляции на сопротивление подключают...».

Пункт 2.2.3.4 изменить следующим образом:

«2.2.3.4 Четвертый этап

Если значение U_1 превышает значение U_2 или равно ему, то между отрицательным полюсом высоковольтной шины и электрической массой помещают стандартное сопротивление известной величины (R_0). После установки R_0 измеряют напряжение (U_1') между отрицательным полюсом высоковольтной шины и электрической массой (см. рис. 2).

Уровень электрической изоляции (R_i) рассчитывают по следующей формуле:

$$R_i = R_0 * U_b * (1/U_1' - 1/U_1)$$

...

Если значение U_2 превышает значение U_1 , то между положительным полюсом высоковольтной шины и электрической массой помещают стандартное сопротивление известной величины (R_0). После установки

R_o измеряют напряжение (U_2') между положительным полюсом высоковольтной шины и электрической массой (см. рис. 3).

Уровень электрической изоляции (R_i) рассчитывают по следующей формуле:

$$R_i = R_o \cdot U_b \cdot (1/U_2' - 1/U_2)$$

...»

Пункт 2.2.3.5 изменить следующим образом:

«2.2.3.5 Пятый этап

Уровень электрической изоляции... высоковольтной шины (в В), дает значение...

Примечание: Стандартное... ± 20 % (в В). Точного соответствия R_o ...».

Пункты 1 и 1.1 изменить следующим образом:

1. Метод измерения

Измерение сопротивления изоляции производится на основе использования соответствующего метода измерения, выбранного из числа методов, указанных в пунктах 1.1–1.2 настоящего приложения, в зависимости от величины электрического заряда частей под напряжением или сопротивления изоляции и т. д.

Приемлемой альтернативой описанной ниже процедуре определения сопротивления изоляции могут служить измерения при помощи мегомметра или осциллографа. В таком случае, возможно, понадобится отключить бортовую систему постоянного наблюдения за сопротивлением изоляции.

Диапазон измерений в электрической цепи должен быть определен заранее на основе использования схем электрической цепи и т. д. Если высоковольтные шины кондуктивно изолированы друг от друга, то сопротивление изоляции измеряют для каждой электрической цепи.

Если рабочее напряжение испытуемого устройства (U_b , рис. 1) не может быть измерено (например, из-за отключения электрической цепи в результате срабатывания главных контакторов или предохранителя), то испытание может быть проведено с помощью модифицированного испытуемого устройства, позволяющего измерить внутренние напряжения (до главных контакторов).

Кроме того, могут быть внесены такие изменения, необходимые для измерения сопротивления изоляции, как снятие защитных элементов для получения доступа к частям под напряжением, подключение проводов измерительной аппаратуры, внесение изменений в программное обеспечение и т. д.

В тех случаях, когда в связи с функционированием бортовой системы контроля за сопротивлением изоляции измеренные значения нестабильны, могут быть внесены изменения, необходимые для проведения измерений, путем прекращения функционирования данного устройства или его снятия. Кроме того, если устройство снято, для доказательства того, что сопротивление изоляции между частями под напряжением и электрической массой, указанной изготовителем в качестве точки подключения к замкнутому на массу корпусу, когда он установлен на транспортном средстве, остается неизменным, используют комплект чертежей.

Эти изменения не должны влиять на результаты испытания.

Во избежание короткого замыкания и электрического удара необходимо проявлять исключительную осторожность, так как для целей такого подтверждения может потребоваться непосредственное включение высоковольтной цепи.

- 1.1 Метод измерения с использованием внешних источников постоянного тока».

Приложение 5B

По всему тексту приложения 5B (включая рисунки) заменить обозначения напряжения $V, V_b, V_1, V_1', V_2, V_2'$ на $U, U_b, U_1, U_1', U_2, U_2'$.

Пункт 1.1.2 изменить следующим образом:

- «1.1.2 Метод измерения

Прибор для испытания изоляции на сопротивление подключают...».

Пункт 1.2.3.4 изменить следующим образом:

- «1.2.3.4 Четвертый этап

Если значение U_1 превышает значение U_2 или равно ему, то между отрицательным полюсом испытуемого устройства и заземлением помещают стандартное сопротивление известной величины (R_0). После установки R_0 измеряют напряжение (U_1') между отрицательным полюсом высоковольтной шины и электрической массой (см. рис. 2).

Уровень электрической изоляции (R_i) рассчитывают по следующей формуле:

$$R_i = R_0 \cdot U_b \cdot (1/U_1' - 1/U_1)$$

...

Если значение U_2 превышает значение U_1 , то между положительным полюсом испытуемого устройства и заземлением помещают стандартное сопротивление известной величины (R_0). После установки R_0 измеряют напряжение (U_2') между положительным полюсом испытуемого устройства и заземлением (см. рис. 3).

Уровень электрической изоляции (R_i) рассчитывают по следующей формуле:

$$R_i = R_0 \cdot U_b \cdot (1/U_2' - 1/U_2)$$

...»

Пункт 1.2.3.5 изменить следующим образом:

- «1.2.3.5 Пятый этап

Уровень электрической изоляции... испытуемого транспортного средства (в В), дает значение...

Примечание: Стандартное... ± 20 % (в В). Точного соответствия R_0 ...».

Приложение 5 (прежнее) изменить нумерацию на 6, а текст следующим образом:

«Приложение 6

Метод подтверждения надлежащего функционирования бортовой системы контроля за сопротивлением изоляции

Бортовую систему контроля за сопротивлением изоляции подвергают испытанию по следующей процедуре:

- a) При помощи системы контроля за сопротивлением изоляции определяют сопротивление изоляции, R_i , электрического привода с использованием процедуры, изложенной в приложении 5А.
- b) Если минимальное значение сопротивления изоляции, требуемое согласно пункту 5.1.3.1 или 5.1.3.2, составляет 100 Ом/В, то между любой из сторон высоковольтной шины с меньшим значением U_1 или U_2 , измеренным в соответствии с пунктом 2.2.3 приложения 5А, и электрической массой помещают резистор с сопротивлением R_o . Величина R_o резистора должна быть такой, чтобы обеспечивалось следующее соотношение:

$$1/(1/(95 \times U) - 1/R_i) \leq R_o < 1/(1/(100 \times U) - 1/R_i),$$

где U — рабочее напряжение электрического привода.

- c) Если минимальное значение сопротивления изоляции, требуемое согласно пункту 5.1.3.1 или 5.1.3.2, составляет 500 Ом/В, то между любой из сторон высоковольтной шины с меньшим значением U_1 или U_2 , измеренным в соответствии с пунктом 2.2.3 приложения 5А, и электрической массой помещают резистор с сопротивлением R_o . Величина R_o резистора должна быть такой, чтобы обеспечивалось следующее соотношение:

$$1/(1/(475 \times U) - 1/R_i) \leq R_o < 1/(1/(500 \times U) - 1/R_i),$$

где U — рабочее напряжение электрического привода».

Приложение 6 — Часть 1 (прежняя) изменить на Приложение 1 — Добавление 1.

Приложение 6 — Часть 2 (прежняя) изменить на Приложение 1 — Добавление 2.

Приложение 1 — Добавление 2 (новое), включить новый пункт 1.1.1 следующего содержания:

«1.1.1 Тип ПСХЭЭ».

Приложение 6 — Часть 3 (прежняя) исключить.

Включить новые приложения 7А и 7В следующего содержания:

«Приложение 7А

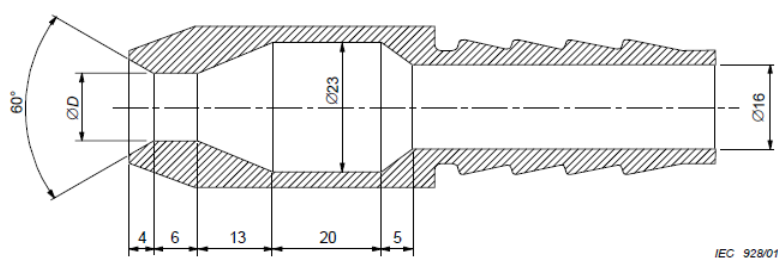
Метод проверки для подтверждения проводящими испытания органами документально подкрепленного соответствия сопротивления изоляции электрооборудования транспортного средства после воздействия влаги

В настоящем приложении не описывается порядок проведения физического испытания, а излагаются применимые требования, предъявляемые к проводимой изготовителем сертификации высоковольтного оборудования или компонентов системы на влагостойкость. Как правило, электрооборудование или компоненты транспортного средства должны отвечать требованиям, указанным в пунктах 5.1.1 (защита от прямого контакта), 5.1.2 (защита от непрямого контакта) и 5.1.3 (сопротивление изоляции) соответственно, причем проводящий испытания орган осуществляет в данной связи проверку на соответствие по отдельности. Изготовители транспортных средств представляют проводящим испытания органам информацию для установления в качестве отправной точки мест монтажа каждого высоковольтного компонента в/на транспортном средстве.

1. Документация должна содержать следующую информацию:
 - a) порядок проведения изготовителем испытания на проверку соответствия сопротивления изоляции электрооборудования транспортного средства с использованием пресной воды;
 - b) каким образом, уже после испытания, проводилась проверка высоковольтного(ой) компонента или системы на попадание в него (нее) воды и насколько, с учетом места монтажа, каждый высоковольтный компонент/каждая высоковольтная система соответствует требуемой степени защиты от воздействия влаги.
2. Проводящий испытание орган проверяет и подтверждает достоверность зафиксированных в документах условий, которые обеспечивались и подлежали соблюдению в процессе проводимой изготовителем сертификации.
 - 2.1 В ходе испытания допускается частичная конденсация влаги, накапливающейся внутри кожуха. Возможное осаждение росы не считается попаданием воды. Для целей испытаний площадь поверхности испытуемого(ой) высоковольтного(ой) компонента или системы рассчитывают с точностью до 10 %. По возможности испытуемый(ая) компонент или система должен (должна) находиться под напряжением; в этом случае принимают надлежащие меры предосторожности.
 - 2.2 В случае электрических компонентов, прикрепленных извне (например, в моторном отделении), открытых с нижней стороны и расположенных как в незащищенных, так и защищенных местах, проводящий испытание орган — в целях подтверждения соответствия — проверяет, проводится ли испытание путем опрыскивания высоковольтного(ой) компонента или системы со всех возможных сторон струей воды с использованием стандартного испытательного наконечника, как показано на рис. 1. В ходе испытания должны выдерживаться, в частности, следующие параметры:
 - a) внутренний диаметр наконечника: 6,3 мм;
 - b) расход воды: 11,9–13,2 л/мин;

- c) давление воды на выходе из наконечника: примерно 30 кПа (0,3 бара);
- d) продолжительность испытания в расчете на м² площади поверхности испытуемого(ой) высоковольтного(ой) компонента или системы: 1 мин;
- e) минимальная продолжительность испытания: 3 мин;
- f) расстояние от наконечника до поверхности испытуемого(ой) высоковольтного(ой) компонента или системы: примерно 3 м (при необходимости, это расстояние может быть уменьшено для обеспечения надлежащего смачивания в ходе опрыскивания снизу вверх).

Рис. 1
Стандартный наконечник для проведения испытания

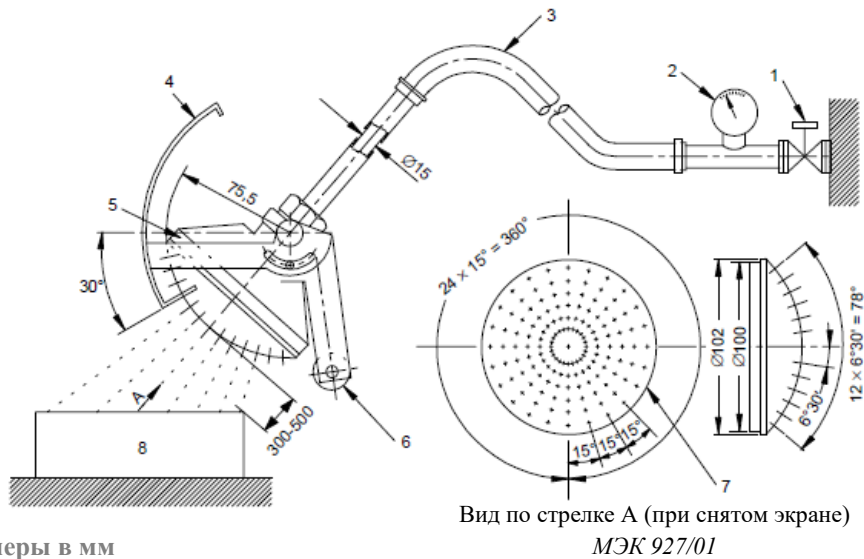


Размеры в мм

$D = 6,3$ мм, как указано в подпункте а) выше.

- 2.3 В случае электрических компонентов, прикрепленных извне (например, в моторном отделении) и закрытых с нижней стороны, проводящий испытание орган — в целях подтверждения соответствия — проверяет:
- a) защищает ли предохранительная крышка компонент от прямой струи воды, направляемой на днище, и не видна ли она;
 - b) проводится ли испытание с использованием разбрызгивающего испытательного наконечника, как показано на рис. 2;
 - c) сдвинут ли подвижный экран, закрывающий распылительный наконечник, и опрыскивается ли устройство со всех возможных сторон;
 - d) отрегулировано ли давление воды на обеспечение расхода ($10 \pm 0,5$) л/мин (давление примерно 80–100 кПа (0,8–1,0 бар));
 - e) составляет ли продолжительность испытания в расчете на м² исчисленной площади поверхности устройства (исключая любые опорные поверхности и ребра охлаждения) одну минуту при минимальной продолжительности пять минут.

Рис. 2
Разбрызгивающий испытательный наконечник



Размеры в мм

Обозначения:

- | | |
|--|--|
| <ol style="list-style-type: none"> 1. Вентиль 2. Манометр 3. Шланг 4. Алюминиевый подвижный экран 5. Распылительный наконечник 6. Противовес | <ol style="list-style-type: none"> 7. Латунный распылительный наконечник, имеющий 121 отверстие диаметром 0,5 мм: <ol style="list-style-type: none"> 1. отверстие в центре 2. внутренних контура по 12 отверстий с углом раствора конуса 30° 4. внешних контура по 24 отверстия с углом раствора конуса 15° 8. Испытуемое устройство |
|--|--|

3. Вся высоковольтная система или каждый ее элемент проверяется на соответствие требованиям в отношении сопротивления изоляции по пункту 5.1.3 при следующих условиях:
 - а) электрическую массу имитируют посредством жесткого токопровода, т. е. металлической пластины, с прикреплением компонентов с помощью соответствующих стандартных крепежных устройств;
 - б) кабели, если они предусмотрены, подсоединяют к компоненту.
4. Смачивания частей, которые не предназначены для работы во влажном состоянии, не допускается, равно как и не допускается скапливания внутри высоковольтного(ой) элемента или системы воды, способной достичь их.

Приложение 7В

Процедура испытания на транспортном средстве на предмет защиты от воздействия влаги

1. Мойка

Это испытание имеет целью имитировать мойку автомобилей в стандартных условиях, но без задействования специальных режимов очистки под высоким давлением или обработки днища кузова.

Контрольными зонами транспортного средства для целей данного испытания являются стыки, т. е. прокладки между двумя прилегающими элементами, например створками, уплотнители стекол, абрис открываемых элементов, обвод решетки радиатора и уплотнители фар/огней.

Все стыки, причем во всех направлениях, подвергаются воздействию струи воды из шланга с наконечником и при степени защиты, соответствующей IPX5, как указано в приложении 7А.

2. Пересечение участков со стоячей водой

Транспортное средство, движущееся со скоростью 20 км/ч, в течение примерно 1,5 мин преодолевает по бассейну для испытания на бродопродоимость (при глубине преодолеваемой водной преграды 10 см) расстояние 500 м. Если длина бассейна составляет менее 500 м, то прогон транспортного средства осуществляют несколько раз. Общее время, включая периоды нахождения вне бассейна, не должно превышать 10 мин».

Приложение 7 (прежнее), включая добавления к нему, изменить нумерацию на 8.

Приложение 8 (новое)

Пункт 2 изменить следующим образом:

«2. Описание испытания

Испытание на выброс водорода (рис. 1 приложения 8) проводится...».

Пункт 3.2.1 изменить следующим образом:

«3.2.1 ПСХЭЭ должна быть в хорошем техническом состоянии и должна пройти не менее пяти стандартных циклов (как указано в добавлении 1 к приложению 9)».

Пункт 3.2.2, рис. 7.1, изменить нумерацию рисунка на 1.

Пункт 4.1 изменить следующим образом:

«4.1 Камера для измерения уровня выбросов водорода

Камера для измерения уровня выбросов водорода должна представлять собой герметическую измерительную камеру, способную вместить... в соответствии с добавлением 1 к приложению 8. Внутренняя поверхность...

Для учета... как указано в добавлении 1 к приложению 8.

...

Должна обеспечиваться... (см. пункт 2.1.1 добавления 1 к приложению 8) в зависимости от...».

Пункт 4.7.2 изменить следующим образом:

«4.7.2 Калибровочный... указанные в добавлении 1 к приложению 8, могут...».

Пункт 5.1.1.1 изменить следующим образом:

- «5.1.1.1 Разрядка и первоначальная зарядка ПСХЭЭ
Процедура начинается... с постоянной скоростью, составляющей 70 ± 5 % максимальной...».

Пункт 5.1.1.2 изменить следующим образом:

- «5.1.1.2 Первоначальная зарядка ПСХЭЭ
Зарядка осуществляется:
а) с помощью бортового зарядного устройства;
б) при температуре окружающего воздуха в пределах 293–303 К.
...»

Пункты 5.1.2–5.1.3 изменить следующим образом:

- «5.1.2 Разрядка ПСХЭЭ
Разрядка ПСХЭЭ производится... с постоянной скоростью, составляющей 70 ± 5 % максимальной...
5.1.3 Выдерживание
В течение пятнадцати... в пункте 5.1.2, транспортное средство... при температуре 293 ± 2 К».

Пункт 5.1.4.6 изменить следующим образом:

- «5.1.4.6 Отсчет периода... водорода (пункт 6 приложения 8). На протяжении...».

Приложение 8, пункт 5.1.4.9 изменить следующим образом:

- «5.1.4.9 Период отбора... отбора проб, указанного в пункте 5.1.4.6 приложения 8. Регистрируют различные... в пункте 6 приложения 8».

Пункты 5.1.5.1–5.1.5.2 изменить следующим образом:

- «5.1.5.1 Не позже чем через семь дней... в соответствии с положениями пункта 5.1.2 приложения 8.
5.1.5.2 Этапы процедуры, указанной в пункте 5.1.3 приложения 8, повторяются еще раз».

Пункт 5.1.5.8 изменить следующим образом:

- «5.1.5.8 Отсчет периода... водорода (пункт 6 приложения 8). На протяжении...».

Пункт 5.1.5.11 изменить следующим образом:

- «5.1.5.11 Период испытания завершается... указанного в пункте 6 приложения 8».

Пункты 5.2.1–5.2.3 изменить следующим образом:

- «5.2.1 Подготовка ПСХЭЭ
Проводят проверку ПСХЭЭ на старение... циклов (как указано в добавлении 1 к приложению 9).
5.2.2 Разрядка ПСХЭЭ
ПСХЭЭ разряжается на 70 ± 5 %.
5.2.3 Выдерживание
Не позже, чем через 15 минут... при температуре 293 ± 2 К минимум...».

Пункт 5.2.4.6 изменить следующим образом:

- «5.2.4.6 Отсчет периода... водорода (пункт 6 приложения 8). На протяжении...».

Пункт 5.2.4.9 изменить следующим образом:

«5.2.4.9 Период испытания завершается... указанного в пункте 6 приложения 8».

Пункт 5.2.5.8 изменить следующим образом:

«5.2.5.8 Отсчет периода... водорода (пункт 6 приложения 8). На протяжении...».

Приложение 8, добавление 1 (новое)

Пункт 2.1.3 изменить следующим образом:

«2.1.3 Проверка камеры должна проводиться в соответствии с предписаниями пункта 2.3 добавления 1 к приложению 8. Если...».

Пункт 2.2.1 изменить следующим образом:

«2.2.1 Допускается использование внутреннего... поддерживают температуру среды 293 ± 2 К».

Пункт 2.2.8 изменить следующим образом:

«2.2.8 Изменение массы... в соответствии с пунктом 2.4 добавления 1 к приложению 8 и не должно превышать 0,5 г».

Пункт 2.3.4 изменить следующим образом:

«2.3.4 Как только температура во внутреннем пространстве стабилизируется на уровне 293 ± 2 К, внутреннее пространство...».

Пункт 3 изменить следующим образом:

«3. Калибровка водородного анализатора

Калибровку анализатора следует производить... См. пункт 7.2 приложения 8.

Калибровка каждого...».

Приложение 8 (прежнее), включая добавления к нему, изменить нумерацию на 9.

Приложение 9 — Добавление 1 (новое) изменить следующим образом:

«Приложение 9 — Добавление 1

Процедура проведения стандартного цикла

Стандартный цикл начинают со стандартной разрядки, за которой следует стандартная зарядка. Стандартный цикл проводят при температуре окружающего воздуха 20 ± 10 °С.

Стандартная разрядка

Скорость разрядки:

Скорость разрядки: процедуру разрядки, включая критерии ее окончания, определяет изготовитель. Если не указано иное, разрядка производится током в 1С — в случае ПСХЭЭ в сборе и подсистем ПСХЭЭ.

Предел разряда (конечное напряжение): указывается изготовителем

В случае укомплектованного транспортного средства процедуру разрядки с использованием динамометра определяет изготовитель. Критерием окончания разрядки служат показания приборов управления транспортного средства.

Период покоя после разрядки:

минимум 15 минут.

Стандартная разрядка

Процедуру зарядки определяет изготовитель. Если не указано иное, то зарядка производится током в С3. Зарядку продолжают до момента ее завершения в штатном режиме. Применительно к ПСХЭЭ или подсистеме ПСХЭЭ критерии окончания зарядки указаны в пункте 2 добавления 2 к приложению 9.

В случае укомплектованного транспортного средства с возможностью зарядки от внешнего источника процедуру зарядки с использованием внешнего источника электропитания определяет изготовитель. В случае укомплектованного транспортного средства с возможностью зарядки от бортовых источников энергии процедуру зарядки с использованием динамометра определяет изготовитель. Критерием окончания зарядки служат показания приборов управления транспортного средства».

Включить новое добавление 2 к приложению 9 следующего содержания:

«Приложение 9 — Добавление 2

Порядок корректировки С3

1. Корректировку С3 производят при температуре окружающего воздуха 20 ± 10 °С в случае испытаний на транспортном средстве и 22 ± 5 °С в случае испытаний на компонентах.
2. Корректировку С3 испытуемого устройства производят по одной из нижеуказанных применимых процедур. Если допустимы различные процедуры зарядки ПСХЭЭ, то используют процедуру, при которой обеспечивается максимальная С3:
 - a) в случае транспортного средства, оснащенного ПСХЭЭ, предназначенной для зарядки от внешнего источника, ПСХЭЭ заряжают до максимальной С3 в соответствии с процедурой, указанной изготовителем для обычных условий эксплуатации, до момента завершения процесса зарядки в штатном режиме;
 - b) в случае транспортного средства, оснащенного ПСХЭЭ, предназначенной для зарядки только от источника энергии на транспортном средстве, ПСХЭЭ заряжают до максимальной С3, достижимой в условиях обычной эксплуатации транспортного средства. Изготовитель рекомендует режим работы транспортного средства, обеспечивающий достижение этой С3;
 - c) при использовании ПСХЭЭ либо подсистемы ПСХЭЭ в качестве испытуемого устройства последнее заряжают до максимальной С3 в соответствии с процедурой, указанной изготовителем для обычных условий эксплуатации, до момента завершения процесса зарядки в штатном режиме. Указанные изготовителем процессы изготовления, процедуры или операции технического обслуживания могут считаться приемлемыми при условии, что они обеспечивают С3, эквивалентную достижимой при обычных условиях эксплуатации. Если испытуемое устройство исключает возможность автономного регулирования С3, то степень зарядки должна составлять не менее 95 % максимальной С3 в обычных условиях эксплуатации, определенной изготовителем для испытуемого устройства в конкретной комплектации.
3. При проведении испытания с использованием транспортного средства или подсистемы ПСХЭЭ степень зарядки (С3) должна составлять не менее 95 % от С3 согласно пунктам 1 и 2 выше в случае ПСХЭЭ, предназначенной для зарядки от внешнего источника, и не менее 90 % от С3 согласно пунктам 1 и 2 выше в случае ПСХЭЭ, предназначенной для

зарядки только от источника энергии на транспортном средстве. СЗ подтверждают оговоренным изготовителем методом».

Приложение 8А (прежнее), изменить нумерацию на 9А.

Приложение 9А (новое)

Пункты 2.1 и 2.2 изменить следующим образом:

«2.1 Это испытание проводят с использованием либо ПСХЭЭ в сборе, либо связанных(ой) подсистем(ы) ПСХЭЭ. Если изготовитель предпочитает проводить испытание с использованием подсистем(ы) ПСХЭЭ, то он должен подтвердить, что результат испытания может с разумной степенью вероятности моделировать характеристики безопасности ПСХЭЭ в сборе в тех же условиях. Если электронный блок управления ПСХЭЭ не вмонтирован в корпус, в котором находятся элементы, то по просьбе изготовителя электронный блок управления на испытуемом устройстве можно не устанавливать.

2.2 Испытуемое устройство прочно крепят на платформе вибрационной установки таким образом, чтобы обеспечивалась непосредственная передача вибрации испытуемому устройству.

Испытуемое устройство следует закреплять при помощи держателей в точках крепления, если они предусмотрены схемой монтажа на транспортном средстве».

Пункты 3.1 и 3.2 изменить следующим образом:

«3.1 Общие условия испытания

Испытание испытуемого устройства проводят в следующих условиях:

- a) испытание проводят при температуре окружающего воздуха 22 ± 5 °С;
- b) в начале испытания СЗ корректируют в соответствии с добавлением 2 к приложению 9;
- c) в начале испытания...

3.2 Процедура испытания

Испытуемое устройство подвергается...

Этот цикл повторяют 12 раз в течение в общей сложности трех часов в вертикальном направлении монтажного положения ПСХЭЭ в соответствии с указанием изготовителя.

По просьбе изготовителя испытание может быть проведено с использованием цикла, повторяющегося 12 раз в течение в общей сложности 3 часов в каждом из трех взаимно перпендикулярных монтажных положений испытуемого устройства.

...

По просьбе... ограничения служит ее установка на транспортных средствах конкретного типа.

После вибрации проводят стандартный цикл, описанный в добавлении 1 к приложению 9».

Приложение 8В (прежнее), изменить нумерацию на 9В.

Приложение 9B (новое),

Пункт 2 изменить следующим образом:

«2. Оборудование

Это испытание проводят с использованием ПСХЭЭ в сборе или подсистем(ы) ПСХЭЭ. Если изготовитель предпочитает проводить испытание с использованием подсистем(ы) ПСХЭЭ, то он должен...».

Пункты 3.1 и 3.2 изменить следующим образом:

«3.1 Общие условия испытания

В начале испытания испытуемого устройства производятся следующие действия:

- а) СЗ корректируют в соответствии с добавлением 2 к приложению 9;
- б) включаются все защитные устройства, влияющие на функцию испытуемого устройства, имеющую отношение к результату испытания.

3.2 Процедура испытания

По просьбе изготовителя испытуемое устройство хранится... при температуре окружающего воздуха, равной 22 ± 5 °C.

После хранения... в добавлении 1 к приложению 9, если тому не препятствует испытуемое устройство.

По завершении испытания предусматривается 1-часовой период наблюдения в условиях температуры окружающего воздуха в испытательной среде».

Приложение 8C (прежнее), изменить нумерацию на 9C.

Приложение 9C (новое)

Пункт 2.1 изменить следующим образом:

«2.1 Общие условия испытания

В начале испытания в отношении снятой ПСХЭЭ обеспечивают соблюдение следующих условий:

- а) СЗ корректируют по меньшей мере на 90 % от номинальной емкости, указанной в пункте 3.4.3 добавления 1 к приложению 1 или в пункте 1.4.3 добавления 2 к приложению 1;
- б) испытание проводят при температуре 20 ± 10 °C».

Пункт 2.2 изменить следующим образом:

«2.2 Процедура испытания

...

Непосредственно после окончания испытания на падение проводят стандартный цикл, описанный в добавлении 1 к приложению 9, если тому не препятствуют какие-либо факторы.

По завершении испытания предусматривается 1-часовой период наблюдения в условиях температуры окружающего воздуха в испытательной среде».

Приложение 8D (прежнее), изменить нумерацию на 9D.

Приложение 9D (новое)

Пункты 2.1 и 2.2 изменить следующим образом:

- «2.1 Это испытание проводят с использованием ПСХЭЭ в сборе или подсистем(ы) ПСХЭЭ. Если изготовитель предпочитает проводить испытание с использованием подсистем(ы) ПСХЭЭ, то он должен...»
- 2.2 Испытуемое устройство подсоединяют к испытательной арматуре с помощью соответствующих креплений, предусмотренных для подсоединения ПСХЭЭ или подсистемы ПСХЭЭ к транспортному средству.
- По усмотрению изготовителя могут быть испытаны съемные ПСХЭЭ, установленные в любом положении на транспортном средстве, без предусмотренных креплений».

Пункты 3.1 и 3.2 изменить следующим образом:

- «3.1 Общие условия испытания
- Испытание проводят в следующих условиях:
- a) испытание проводят при температуре окружающего воздуха 20 ± 10 °С;
 - b) в начале испытания СЗ корректируются в соответствии с добавлением 2 к приложению 9;
 - c) в начале испытания включаются все защитные устройства, влияющие на функцию испытуемого устройства, имеющую отношение к результату испытания».
- 3.2 Процедура испытания
- ...
- Непосредственно после окончания испытания на механический удар проводят стандартный цикл, описанный в добавлении 1 к приложению 9, если этому не препятствуют какие-либо факторы.
- По завершении испытания предусматривается 1-часовой период наблюдения в условиях температуры окружающего воздуха в испытательной среде».

Приложение 8E (прежнее), включая добавления к нему, изменить нумерацию на 9E.

Приложение 9E (новое)

Пункт 2.1 изменить следующим образом:

- «2.1 Оборудование
- Это испытание проводят с использованием ПСХЭЭ в сборе или подсистем(ы) ПСХЭЭ. Если изготовитель предпочитает проводить испытание с использованием подсистем(ы) ПСХЭЭ, то он должен...».

Пункт 3.1 изменить следующим образом:

- «3.1 Общие условия испытания
- Испытание проводят с соблюдением следующих требований и условий:
- a) испытание проводят при температуре окружающего воздуха не ниже 0 °С;
 - b) в начале испытания СЗ корректируют в соответствии с добавлением 2 к приложению 9,
 - c) в начале испытания включаются все защитные устройства, влияющие на функцию испытуемого устройства, имеющую отношение к результату испытания.».

Пункт 3.2.2 изменить следующим образом:

«3.2.2 Испытание на компонентах

В случае испытания на компонентах изготовитель может отдать предпочтение проведению испытания на огнестойкость либо с разливом горящего бензина, либо с использованием газовой горелки (СНГ).

Испытуемое устройство подвергается...».

Пункт 3.3 изменить следующим образом:

«3.3 Схема испытания на огнестойкость с разливом горящего бензина применительно к испытанию как на транспортном средстве, так и на компонентах

Источником пламени...».

Пункт 3.4 (прежний), изменить нумерацию на 3.3.1.

Пункт 3.5, изменить нумерацию на 3.3.2, а текст следующим образом:

«3.3.2 Во время фазы С... как это предусмотрено в добавлении 1 к приложению 9Е. Между кирпичами...».

Пункты 3.6 и 3.7, изменить нумерацию на 3.3.3 и 3.3.4.

Пункты 3.7.1 и 3.7.2, изменить нумерацию на 3.3.4.1 и 3.3.4.2.

Пункт 3.7.3, изменить нумерацию на 3.3.4.3, а текст следующим образом:

«3.3.4.3 Фаза С: Косвенный контакт с пламенем (рис. 3)

Сразу же по... 60 с».

Пункт 3.7.4, изменить нумерацию на 3.3.4.4.

Включить новые пункты 3.4–3.4.7 следующего содержания:

«3.4 Схема испытания на огнестойкость с использованием газовой горелки (СНГ) применительно к испытанию на компонентах

3.4.1 Испытуемое устройство помещают на испытательную установку в положении, соответствующем концепции изготовителя.

3.4.2 Для получения пламени, воздействию которого подвергается испытуемое устройство, используют газовую горелку (СНГ). Высота факела пламени — без учета испытуемого устройства — должна составлять примерно 60 см или больше.

3.4.3 Температуру пламени измеряют непрерывно при помощи датчиков температуры. На протяжении всего времени воздействия огня не реже чем раз в секунду рассчитывают среднюю температуру как среднее арифметическое значений температуры, замеренных всеми температурными датчиками, отвечающими изложенным в пункте 3.4.4 требованиям в отношении размещения.

3.4.4 Все датчики температуры устанавливают на высоте 5 ± 1 см ниже самой низкой точки внешней поверхности испытуемого устройства при его ориентации согласно пункту 3.4.1. По крайней мере один датчик температуры должен размещаться по центру испытуемого устройства и по крайней мере четыре датчика — в пределах 10 см от края испытуемого устройства ближе к его центру, причем практически на равном расстоянии друг от друга.

3.4.5 Дно испытуемого устройства подвергают непосредственному воздействию ровного пламени, получаемого целиком за счет сгорания топлива. Факел пламени газовой горелки (СНГ) должен превышать горизонтальную проекцию испытуемого устройства не менее чем на 20 см.

- 3.4.6 В течение 30 секунд достигается средняя температура 800 °С, и затем поддерживается температура 800–1100 °С. Затем испытуемое устройство подвергают воздействию такого пламени в течение двух минут.
- 3.4.7 После непосредственного контакта с пламенем за испытуемым устройством ведется наблюдение до тех пор, пока температура поверхности испытуемого устройства не снизится до температуры окружающего воздуха, или в течение не менее трех часов».

Приложение 8F (прежнее), изменить нумерацию на 9F.

Приложение 9F (новое)

Пункты 1–3.3 изменить следующим образом:

«1. Цель

Целью этого испытания является проверка работы устройства защиты от короткого замыкания с целью предохранения ПСХЭЭ от последующих опасных явлений, вызванных током короткого замыкания.

2. Оборудование

Это испытание проводят с использованием укомплектованного транспортного средства либо ПСХЭЭ в сборе или же подсистем(ы) ПСХЭЭ. Если изготовитель предпочитает проводить испытание с использованием подсистем(ы) ПСХЭЭ, то испытуемое устройство должно быть рассчитано на номинальное напряжение ПСХЭЭ в сборе и он должен подтвердить, что результат испытания может с разумной степенью вероятности моделировать характеристики безопасности ПСХЭЭ в сборе в тех же условиях. Если электронный блок управления ПСХЭЭ не вмонтирован в корпус, в котором находятся элементы, то по просьбе изготовителя электронный блок управления на испытуемом устройстве можно не устанавливать.

При испытании с использованием укомплектованного транспортного средства изготовитель может представить информацию относительно подсоединения жгута разъема питания с указанием места в непосредственной близости от ПСХЭЭ для наложения ее закоротки.

3. Процедуры

3.1 Общие условия испытания

Испытание проводят в следующих условиях:

- a) испытание проводят при температуре окружающего воздуха 20 ± 10 °С или, по просьбе изготовителя, при более высокой температуре;
- b) в начале испытания СЗ корректируют в соответствии с добавлением 2 к приложению 9,
- c) в начале испытания включаются все защитные устройства, влияющие на функцию испытуемого устройства, имеющую отношение к результату испытания,
- d) при испытании с использованием укомплектованного транспортного средства жгут разъема питания подсоединяют в указанном изготовителем месте и включают защитные системы транспортного средства, имеющие отношение к результату испытания.

3.2 Короткое замыкание

В начале испытания... или более испытаний.

При испытании с использованием ПСХЭЭ в сборе или подсистем(ы) ПСХЭЭ положительную и отрицательную клеммы испытуемого

устройства соединяют, с тем чтобы вызвать короткое замыкание. Соединение, используемое... не более 5 МОм.

При испытании с использованием укомплектованного транспортного средства закоротку накладывают посредством жгута разъема питания. Соединение, используемое для создания короткого замыкания (включая кабельную обвязку), должно иметь сопротивление не более 5 МОм.

Воздействие короткого замыкания поддерживают до срабатывания функции защиты ПСХЭЭ, прерывающей ток короткого замыкания, или в течение не менее одного часа после того, как температура, измеренная на корпусе испытуемого устройства, стабилизировалась таким образом, что градиент температуры меняется менее чем на 4 °С за два часа.

3.3 Стандартный цикл и период наблюдения

Сразу после окончания действия короткого замыкания проводится стандартный цикл, описанный в добавлении 1 к приложению 9, если тому не препятствует испытуемое устройство.

По завершении испытания предусматривается 1-часовой период наблюдения в условиях температуры окружающего воздуха в испытательной среде».

Приложение 8G (прежнее), изменить нумерацию на 9G, а текст следующим образом:

«Приложение 9G

Защита от чрезмерной зарядки

1. Цель

Целью этого испытания является проверка работы устройства защиты от избыточной зарядки с целью предохранения ПСХЭЭ от любых опасных явлений, вызванных слишком высокой СЗ.

2. Оборудование

Это испытание проводят в обычных условиях эксплуатации с использованием укомплектованного транспортного средства либо ПСХЭЭ в сборе. Вспомогательные системы, не влияющие на результаты испытания, на испытуемом устройстве можно не устанавливать.

Это испытание можно проводить с использованием модифицированного испытуемого устройства при условии, что произведенная модификация не влияет на результаты испытания.

3. Процедуры

3.1 Общие условия испытания

Испытание проводят с соблюдением следующих требований и условий:

- a) испытание проводят при температуре окружающего воздуха 20 ± 10 °С или, по просьбе изготовителя, при более высокой температуре;
- b) СЗ ПСХЭЭ корректируют таким образом, чтобы она находилась приблизительно посередине нормального диапазона функционирования применительно к рекомендованному изготовителем нормальному режиму работы, например прогону транспортного средства или использованию внешнего зарядного устройства. При наличии возможности обеспечить нормальное функционирование ПСХЭЭ точной корректировки СЗ не требуется;

- c) при испытании на транспортном средстве с использованием автомобилей, оснащенных бортовыми системами преобразования энергии (например, двигателем внутреннего сгорания, топливным элементом и т. д.), производят заливку топлива в порядке обеспечения возможности функционирования таких систем преобразования энергии;
- d) в начале испытания включаются все защитные устройства, влияющие на функцию испытуемого устройства, имеющую отношение к результату испытания. Все соответствующие главные контакторы, предназначенные для зарядки, должны быть замкнуты.

3.2 Зарядка

При испытании на транспортном средстве процедура зарядки ПСХЭЭ соответствует указанной в пунктах 3.2.1 и 3.2.2, и ее выбирают в зависимости от соответствующего режима работы транспортного средства и функциональности системы защиты. В качестве альтернативы процедура зарядки ПСХЭЭ при таком испытании соответствует указанной в пункте 3.2.3. При испытании на компонентах процедура зарядки соответствует указанной в пункте 3.2.4.

3.2.1 Зарядка в процессе прогона транспортного средства

Данная процедура применяется к испытаниям на транспортном средстве в режиме, допускающем движение:

- a) В случае транспортных средств, зарядка которых может осуществляться от бортовых источников энергии (например, систем рекуперации энергии, бортовых систем преобразования энергии), транспортное средство прогоняют на динамометрическом стенде. Определяют — при необходимости путем консультаций с изготовителем — тот режим работы транспортного средства на динамометре (например, имитация непрерывного движения под уклон), при котором обеспечивается настолько высокий зарядный ток, насколько это практически достижимо.
- b) Зарядку ПСХЭЭ осуществляют путем прогона транспортного средства на динамометрическом стенде в соответствии с подпунктом а) пункта 3.2.1. Прогон транспортного средства на динамометре прекращают, когда устройство защиты транспортного средства от избыточной зарядки прерывает ток заряда ПСХЭЭ или температура ПСХЭЭ стабилизируется таким образом, что градиент температуры меняется менее чем на 2 °C за один час. Если функция автоматического прерывания для защиты транспортного средства от избыточной зарядки не работает или если такой функции нет, то зарядку продолжают до тех пор, пока температура ПСХЭЭ не превысит на 10 °C ее максимальную рабочую температуру, указанную изготовителем.
- c) Сразу после окончания зарядки проводят один стандартный цикл, описанный в добавлении 1 к приложению 9, если тому не препятствует транспортное средство, с прогоном транспортного средства на динамометрическом стенде.

3.2.2 Зарядка от внешнего источника электропитания (испытание на транспортном средстве)

Данная процедура применяется к испытанию на транспортном средстве, проводимому с использованием автомобилей, заряжаемых от внешнего источника:

- a) для подсоединения внешнего электропитающего оборудования используют штатное входное соединительное устройство на транспортном средстве, если таковое имеется. Канал управления зарядом внешнего электропитающего оборудования перенастраивают или блокируют в целях обеспечения возможности зарядки, указанной в подпункте b) пункта 3.2.2 ниже;
- b) зарядку ПСХЭЭ осуществляют от внешнего электропитающего оборудования при максимальной силе тока заряда, указанной изготовителем. зарядку прекращают, когда устройство защиты транспортного средства от избыточной зарядки прерывает ток заряда ПСХЭЭ. Если устройство защиты транспортного средства от избыточной зарядки не работает или если такого устройства нет, то зарядку продолжают до тех пор, пока температура ПСХЭЭ не превысит на 10 °C ее максимальную рабочую температуру, указанную изготовителем. Если же зарядный ток не прерывается и температура ПСХЭЭ остается на уровне менее чем 10 °C выше максимальной рабочей температуры, то через 12 ч после начала зарядки от внешнего электропитающего оборудования прогон транспортного средства прекращают;
- c) сразу же после окончания зарядки проводят один стандартный цикл, описанный в добавлении 1 к приложению 9, если тому не препятствует транспортное средство, с прогоном транспортного средства на динамометрическом стенде в целях разрядки и при использовании внешнего электропитающего оборудования для целей зарядки.

3.2.3 Зарядка с подсоединением жгута разъема питания (испытание на транспортном средстве)

Данная процедура применяется к испытаниям на транспортном средстве, проводимым с использованием как автомобилей, заряжаемых от внешнего источника, так и автомобилей, зарядка которых может осуществляться только от бортовых источников энергии; при этом изготовитель представляет информацию относительно подсоединения жгута разъема питания с указанием места в непосредственной близости от ПСХЭЭ для осуществления ее зарядки:

- a) жгут разъема питания подсоединяют к транспортному средству в соответствии с указаниями изготовителя. При прогоне вольт-амперные настройки внешнего зарядно-разрядного оборудования должны обеспечивать превышение предела зависящего от напряжения тока испытываемого устройства не менее чем на 10 %. Внешнее электропитающее оборудование подсоединяют к жгуту разъема питания. Зарядку ПСХЭЭ осуществляют от внешнего источника электропитания при максимальной силе тока заряда, указанной изготовителем;
- b) зарядку прекращают, когда устройство защиты транспортного средства от избыточной зарядки прерывает ток заряда ПСХЭЭ. Если устройство защиты транспортного средства от избыточной зарядки не работает или если такого устройства нет, то зарядку продолжают до тех пор, пока температура ПСХЭЭ не превысит на 10 °C ее максимальную рабочую температуру, указанную изготовителем. Если же зарядный ток не прерывается и температура ПСХЭЭ остается на уровне менее чем 10 °C выше максимальной рабочей температуры, то через 12 часов после начала зарядки от внешнего электропитающего оборудования прогон транспортного средства прекращают;

- с) сразу же после окончания зарядки проводят один стандартный цикл, описанный в добавлении 1 к приложению 9 (для укомплектованного транспортного средства), если тому не препятствует транспортное средство.
- 3.2.4 Зарядка от внешнего источника электропитания (испытание на компонентах)
- Данная процедура применяется к испытанию на компонентах:
- а) внешнее зарядно-разрядное оборудование подсоединяют к основным клеммам ПСХЭЭ. Функция регулирования пределов заряда испытываемого оборудования должна быть отключена;
- б) зарядку ПСХЭЭ осуществляют от внешнего зарядно-разрядного оборудования при максимальной силе тока заряда, указанной изготовителем. Зарядку прекращают, когда устройство защиты ПСХЭЭ от избыточной зарядки прерывает ток заряда ПСХЭЭ. Если устройство защиты ПСХЭЭ от избыточной зарядки не работает или если такого устройства нет, то зарядку продолжают до тех пор, пока температура ПСХЭЭ не превысит на 10 °С ее максимальную рабочую температуру, указанную изготовителем. Если же зарядный ток не прерывается и температура ПСХЭЭ остается на уровне менее 10 °С выше максимальной рабочей температуры, то через 12 часов после начала зарядки от внешнего электропитающего оборудования прогон транспортного средства прекращают;
- с) сразу же после окончания зарядки проводят один стандартный цикл, описанный в добавлении 1 к приложению 9, если тому не препятствует ПСХЭЭ, при использовании внешнего зарядно-разрядного оборудования.
- 3.3 По завершении испытания предусматривается 1-часовой период наблюдения в условиях температуры окружающего воздуха в испытательной среде».

Приложение 8Н (прежнее), изменить нумерацию на 9Н, а текст следующим образом:

«Приложение 9Н

Защита от чрезмерной разрядки

1. Цель

Целью этого испытания является проверка работы устройства защиты от чрезмерной разрядки с целью предохранения ПСХЭЭ от любых опасных явлений, вызванных слишком низкой СЗ.
2. Оборудование

Это испытание проводят в обычных условиях эксплуатации с использованием укомплектованного транспортного средства либо ПСХЭЭ в сборе. Вспомогательные системы, не влияющие на результаты испытания, на испытываемом устройстве можно не устанавливать.

Это испытание можно проводить с использованием модифицированного испытываемого устройства при условии, что произведенная модификация не влияет на результаты испытания.

3. Процедуры

3.1 Общие условия испытания

Испытание проводят с соблюдением следующих требований и условий:

- a) испытание проводят при температуре окружающего воздуха 20 ± 10 °C или, по просьбе изготовителя, при более высокой температуре;
- b) СЗ ПСХЭЭ корректируют таким образом, чтобы она находилась на низком уровне (но в пределах нормального диапазона функционирования) применительно к рекомендованному изготовителем нормальному режиму работы, например прогону транспортного средства или использованию внешнего зарядного устройства. При наличии возможности обеспечить нормальное функционирование ПСХЭЭ точной корректировки СЗ не требуется;
- c) при испытании на транспортном средстве с использованием автомобилей, оснащенных бортовыми системами преобразования энергии (например, двигателем внутреннего сгорания, топливным элементом и т. д.), потребление электроэнергии, поступающей из таких бортовых систем преобразования энергии, снижают, например за счет корректировки уровня топлива, соответствующего практически полному опорожнению, но достаточного для перехода транспортного средства в режим, допускающий движение;
- d) в начале испытания включают все защитные устройства, влияющие на функцию испытываемого устройства, имеющую отношение к результату испытания.

3.2 Разрядка

При испытании на транспортном средстве процедура разрядки ПСХЭЭ соответствует указанной в пунктах 3.2.1 и 3.2.2. В качестве альтернативы процедура разрядки ПСХЭЭ при испытании на транспортном средстве соответствует указанной в пункте 3.2.3. При испытании на компонентах процедура зарядки соответствует указанной в пункте 3.2.4.

3.2.1 Разрядка в процессе прогона транспортного средства

Данная процедура применяется к испытаниям на транспортном средстве в режиме, допускающем движение:

- a) транспортное средство прогоняют на динамометрическом стенде. Определяют — при необходимости путем консультаций с изготовителем — тот режим работы транспортного средства на динамометре (например, имитация непрерывного движения с установившейся скоростью), при котором мощность разрядки характеризуется настолько постоянной величиной, насколько это практически достижимо;
- b) разрядку ПСХЭЭ осуществляют путем прогона транспортного средства на динамометрическом стенде в соответствии с подпунктом а) пункта 3.2.1. Прогон транспортного средства на динамометре прекращают, когда устройство защиты транспортного средства от чрезмерной разрядки прерывает ток разряда ПСХЭЭ или температура ПСХЭЭ стабилизируется таким образом, что градиент температуры меняется менее чем на 4 °C за два часа. Если устройство защиты от чрезмерной разрядки не работает или если такого устройства нет, то разрядку продолжают до тех пор, пока ПСХЭЭ не разрядится до 25 % от ее номинальной емкости;

- c) сразу после окончания разрядки проводят одну стандартную зарядку, за которой следует стандартная разрядка, как описано в добавлении 1 к приложению 9, если тому не препятствует транспортное средство.

3.2.2 Разрядка с использованием вспомогательного электрооборудования (испытание на транспортном средстве)

Данная процедура применяется к испытаниям на транспортном средстве, проводимым в стационарных условиях:

- a) транспортное средство переводят в стационарный режим работы, при котором происходит запитка вспомогательного электрооборудования от электрической энергии ПСХЭЭ. Такой режим работы определяют, при необходимости, путем консультаций с изготовителем. Для обеспечения безопасности в ходе испытания допускается использование соответствующих устройств (например, противооткатных башмаков) в целях предотвращения движения транспортного средства;
- b) разрядку ПСХЭЭ осуществляют за счет включения электрооборудования, систем кондиционирования воздуха, отопления, освещения, аудиовизуальной аппаратуры и т.д., которые могут быть запитаны на условиях, указанных в подпункте а) пункта 3.2.2. Разрядку прекращают, когда устройство защиты транспортного средства от чрезмерной разрядки прерывает ток разряда ПСХЭЭ или температура ПСХЭЭ стабилизируется таким образом, что градиент температуры меняется менее чем на 4 °C за два часа. Если устройство защиты от чрезмерной разрядки не работает или если такого устройства нет, то разрядку продолжают до тех пор, пока ПСХЭЭ не разрядится до 25 % от ее номинальной емкости;
- c) сразу же после окончания разрядки проводят одну стандартную зарядку, за которой следует стандартная разрядка, как описано в добавлении 1 к приложению 9, если тому не препятствует транспортное средство.

3.2.3 Разрядка ПСХЭЭ с использованием разрядного резистора (испытание на транспортном средстве)

Данная процедура применяется к транспортным средствам, по которым изготовитель представляет информацию относительно подсоединения жгута разъема питания с указанием места в непосредственной близости от ПСХЭЭ для осуществления ее разрядки:

- a) жгут разъема питания подсоединяют к транспортному средству в соответствии с указаниями изготовителя. Транспортное средство переводят в режим, допускающий движение;
- b) разрядный резистор подсоединяют к жгуту разъема питания и осуществляют разрядку ПСХЭЭ при скорости разрядки в обычных условиях эксплуатации согласно представленной изготовителем информации. Можно использовать резистор с мощностью разрядки 1 кВт;
- c) испытание прекращают, когда устройство защиты транспортного средства от чрезмерной разрядки прерывает ток разряда ПСХЭЭ или температура ПСХЭЭ стабилизируется таким образом, что градиент температуры меняется менее чем на 4 °C за два часа. Если функция автоматического прерывания разрядки не работает или если такой функции нет, то разрядку продолжают до тех пор, пока ПСХЭЭ не разрядится до 25 % от ее номинальной емкости;

- d) сразу же после окончания разрядки проводят одну стандартную зарядку, за которой следует стандартная разрядка, как описано в добавлении 1 к приложению 9, если тому не препятствует транспортное средство.
- 3.2.4 Разрядка с использованием внешнего оборудования (испытание на компонентах)
- Данная процедура применяется к испытанию на компонентах:
- a) все соответствующие главные контакторы должны быть замкнуты. Внешнее зарядно-разрядное оборудование подсоединяют к основным клеммам испытуемого устройства;
- b) разрядку осуществляют при стабильном токе в пределах нормального рабочего диапазона в соответствии с указанием изготовителя;
- c) разрядку продолжают до тех пор, пока испытуемое устройство не прервет (автоматически) ток разряда ПСХЭЭ либо температура испытуемого устройства не стабилизируется таким образом, что градиент температуры меняется менее чем на 4 °C за два часа. Если функция автоматического прерывания не работает или если такой функции нет, то разрядку продолжают до тех пор, пока испытуемое устройство не разрядится до 25 % от его номинальной емкости;
- d) сразу же после окончания разрядки проводят одну стандартную зарядку, за которой следует стандартная разрядка, как описано в добавлении 1 к приложению 9, если тому не препятствует испытуемое устройство.
- 3.3 По завершении испытания предусматривается одночасовой период наблюдения в условиях температуры окружающего воздуха в испытательной среде».

Приложение 8I (прежнее), изменить нумерацию на 9I, а текст следующим образом:

«Приложение 9I

Защита от перегрева

1. Цель

Целью этого испытания является проверка эффективности мер по защите ПСХЭЭ от внутреннего перегрева во время работы. Если в конкретных мерах по защите ПСХЭЭ от выхода на опасный уровень в результате внутреннего перегрева необходимости нет, то такая безопасная работа должна быть подтверждена.
2. Испытание можно проводить с использованием ПСХЭЭ в сборе в соответствии с пунктами 3 и 4 или укомплектованного транспортного средства в соответствии с пунктами 5 и 6.
3. Оборудование для проведения испытания с использованием ПСХЭЭ в сборе
- 3.1 Вспомогательные системы, не влияющие на результаты испытания, на испытуемом устройстве можно не устанавливать. Это испытание можно проводить с использованием модифицированного испытуемого устройства при условии, что произведенная модификация не влияет на результаты испытания.

- 3.2 Если ПСХЭЭ оснащена функцией охлаждения и останется в рабочем состоянии — в плане выдачи своей эксплуатационной мощности — в случае отказа функции охлаждения, то в целях испытания система охлаждения отключается.
- 3.3 Во время испытания температуру испытуемого устройства постоянно измеряют внутри корпуса в непосредственной близости от элементов в целях контроля за изменением температуры. Можно использовать бортовой датчик, если таковой имеется, со считыванием показаний сигналов при помощи совместимых инструментальных средств.
- 3.4 ПСХЭЭ помещают в конвекционную печь или климатическую камеру. Если это необходимо для целей проведения испытания, то ПСХЭЭ подсоединяют к остальной системе управления транспортного средства при помощи удлинительных кабелей. Подсоединение внешнего зарядно-разрядного оборудования можно производить под наблюдением изготовителя транспортного средства.
4. Порядок проведения испытания с использованием ПСХЭЭ в сборе
- 4.1 В начале испытания включают все защитные устройства, влияющие на функцию испытуемого устройства, имеющую отношение к результату испытания, за исключением системы охлаждения в соответствии с пунктом 3.2 выше.
- 4.2 Испытуемое устройство постоянно заряжают и разряжают при помощи внешнего зарядно-разрядного оборудования током, который позволяет до конца испытания как можно скорее повысить температуру элементов в диапазоне нормальной работы, как это определено изготовителем.
- В качестве альтернативы зарядку и разрядку можно производить путем прогона транспортного средства на динамометрическом стенде, причем режим прогона определяют в ходе консультаций с изготовителем для обеспечения указанных выше условий.
- 4.3 Температуру в камере или печи постепенно повышают (начиная с 20 ± 10 °C или, по просьбе изготовителя, с более высокой температуры), пока она не достигнет значения, определенного в соответствии с пунктом 4.3.1 или 4.3.2 ниже, в зависимости от конкретного случая, а затем поддерживают на уровне, равном этому значению или превышающем его, до конца испытания.
- 4.3.1 Если ПСХЭЭ оснащена защитным устройством, предохраняющим от внутреннего перегрева, то температуру повышают до значения, определенного изготовителем как порог рабочей температуры для такого защитного устройства, с целью обеспечения повышения температуры испытуемого устройства, как это указано в пункте 4.2 выше.
- 4.3.2 Если ПСХЭЭ не оснащена защитным устройством, предохраняющим против внутреннего перегрева, то температуру повышают до максимальной рабочей температуры, указанной изготовителем.
- 4.4 Испытание прекращают, когда наблюдается один из следующих признаков:
- испытуемое устройство тормозит и/или ограничивает зарядку и/или разрядку для предотвращения повышения температуры;
 - температура испытуемого устройства стабилизируется таким образом, что градиент температуры меняется менее чем на 4 °C за два часа;
 - любое несоблюдение критериев приемлемости, предписанных в пункте 6.9.2.1 Правил.

5. Оборудование для проведения испытания с использованием укомплектованного транспортного средства.
- 5.1 Если ПСХЭЭ оснащена функцией охлаждения, то для целей испытания и с учетом информации изготовителя систему охлаждения отключают или переводят в режим работы со значительными функциональными ограничениями (в случае ПСХЭЭ, которая не работает при отключенной системе охлаждения).
- 5.2 Во время испытания температуру ПСХЭЭ постоянно измеряют внутри корпуса в непосредственной близости от элементов в целях контроля за изменением температуры; для этого — согласно представленной изготовителем информации — используют бортовые датчики со считыванием показаний сигналов при помощи совместимых инструментальных средств.
- 5.3 Транспортное средство минимум на шесть часов помещают в климатическую камеру с контролем температуры на уровне 40–45 °С.
6. Порядок проведения испытания с использованием укомплектованного транспортного средства
- 6.1 Транспортное средство постоянно заряжают и разряжают таким образом, чтобы до конца испытания как можно скорее повысить температуру элементов ПСХЭЭ в диапазоне нормальной работы, как это определено изготовителем.
- Зарядку и разрядку производят путем прогона транспортного средства на динамометрическом стенде, причем режим прогона определяют в ходе консультаций с изготовителем для обеспечения указанных выше условий.
- В случае транспортного средства с возможностью зарядки от внешнего источника питания зарядку можно производить с использованием такого внешнего источника питания, если предполагается ускоренное повышение температуры.
- 6.2 Испытание прекращают, когда наблюдается один из следующих признаков:
- а) процедура зарядки и/или разрядки транспортного средства завершена;
 - б) температура ПСХЭЭ стабилизируется таким образом, что градиент температуры меняется менее чем на 4 °С за два часа;
 - в) любое несоблюдение критериев приемлемости, предписанных в пункте 6.9.2.1 Правил;
 - д) с момента начала указанных в пункте 6.1 циклов зарядки/ разрядки прошло три часа».

Включить новое приложение 9J следующего содержания:

«Приложение 9J

Испытание на предмет защиты от перегрузки по току

1. **Цель**

Целью этого испытания является проверка работы устройства защиты от перегрузки по току в процессе внешней зарядки постоянным током с целью предохранения ПСХЭЭ от любых опасных явлений, вызванных чрезмерно высоким током заряда в соответствии с указанием изготовителя.
2. **Условия испытания:**
 - a) испытание проводят при температуре окружающего воздуха 20 ± 10 °С;
 - b) СЗ ПСХЭЭ корректируют таким образом, чтобы она находилась приблизительно посередине нормального диапазона функционирования применительно к рекомендованному изготовителем нормальному режиму работы, например прогону транспортного средства или использованию внешнего зарядного устройства. При наличии возможности обеспечить нормальное функционирование ПСХЭЭ точной корректировки СЗ не требуется;
 - c) определяют — при необходимости путем консультаций с изготовителем — допустимый уровень перегрузки по току (исходя из предположения, что имеет место неисправность внешнего электропитающего оборудования постоянного тока) и допустимое максимальное напряжение (в пределах нормы).
3. Испытание на предмет защиты от перегрузки по току проводят в соответствии с пунктом 4 или пунктом 5, в зависимости от конкретного случая, и с учетом представленной изготовителем информации.
4. **Перегрузка по току при зарядке от внешнего источника электропитания**

Данная процедура применяется к испытанию на транспортном средстве, проводимому с использованием автомобилей, которые могут заряжаться от внешнего источника электропитания постоянного тока:

 - a) для подсоединения внешнего электропитающего оборудования постоянного тока используют входное соединительное устройство на транспортном средстве, предназначенное для зарядки постоянным током. Канал управления зарядом внешнего электропитающего оборудования перенастраивают или блокируют в целях обеспечения возможности перегрузки по току до уровня, определенного путем консультаций с изготовителем;
 - b) начинают зарядку ПСХЭЭ от внешнего электропитающего оборудования постоянного тока до достижения максимальной штатной силы тока заряда, указанной изготовителем. После этого силу зарядного тока увеличивают через 5-секундные интервалы с максимального штатного значения до уровня перегрузки по току, определенного в соответствии с подпунктом c) пункта 2 выше. Затем зарядку продолжают уже на этом уровне перегрузки по току;

- c) зарядку прекращают, когда функция защиты транспортного средства от перегрузки по току прерывает ток заряда ПСХЭЭ или температура ПСХЭЭ стабилизируется таким образом, что градиент температуры меняется менее чем на 4 °C за два часа;
 - d) сразу же после окончания зарядки проводят один стандартный цикл, описанный в добавлении 1 к приложению 9, если тому не препятствует транспортное средство.
5. Перегрузка по току при зарядке с использованием жгута разъема питания
- Данная процедура испытания применяется к транспортным средствам, которые могут заряжаться от внешнего источника электропитания постоянного тока и в отношении которых изготовитель представляет информацию относительно подсоединения жгута разъема питания с указанием места в непосредственной близости от ПСХЭЭ для осуществления ее зарядки:
- a) жгут разъема питания подсоединяют к транспортному средству в соответствии с указаниями изготовителя;
 - b) внешнее электропитающее оборудование вместе с источником тока перегрузки подсоединяют через жгут разъема питания и зарядку ПСХЭЭ начинают до достижения максимальной штатной силы тока заряда, указанной изготовителем;
 - c) после этого силу зарядного тока увеличивают через 5-секундные интервалы с максимального штатного значения до уровня перегрузки по току, определенного в соответствии с подпунктом c) пункта 2 выше. Затем зарядку продолжают уже на этом уровне перегрузки по току;
 - d) зарядку прекращают, когда функция защиты транспортного средства от перегрузки по току прерывает ток заряда или температура испытуемого устройства стабилизируется таким образом, что градиент температуры меняется менее чем на 4 °C за два часа;
 - e) сразу же после окончания зарядки проводят один стандартный цикл, описанный в добавлении 1 к приложению 9, если тому не препятствует транспортное средство.
6. По завершении испытания предусматривается 1-часовой период наблюдения в условиях температуры окружающего воздуха в испытательной среде».

Приложения 9А и 9В (прежние), изменить нумерацию на 10А и 10В.