




EUROPEAN CENTRAL BANK

EUROSYSTEM

Составление подсекторов финансовой корпорации

Рабочее совещание по
финансовым счетам

9 - 11 октября 2023 г. -
Брюссель



Настоящий документ не должен рассматриваться как отражающий точку зрения Европейского центрального банка (ЕЦБ). Высказанные мнения принадлежат авторам и не обязательно отражают точку зрения ЕЦБ.

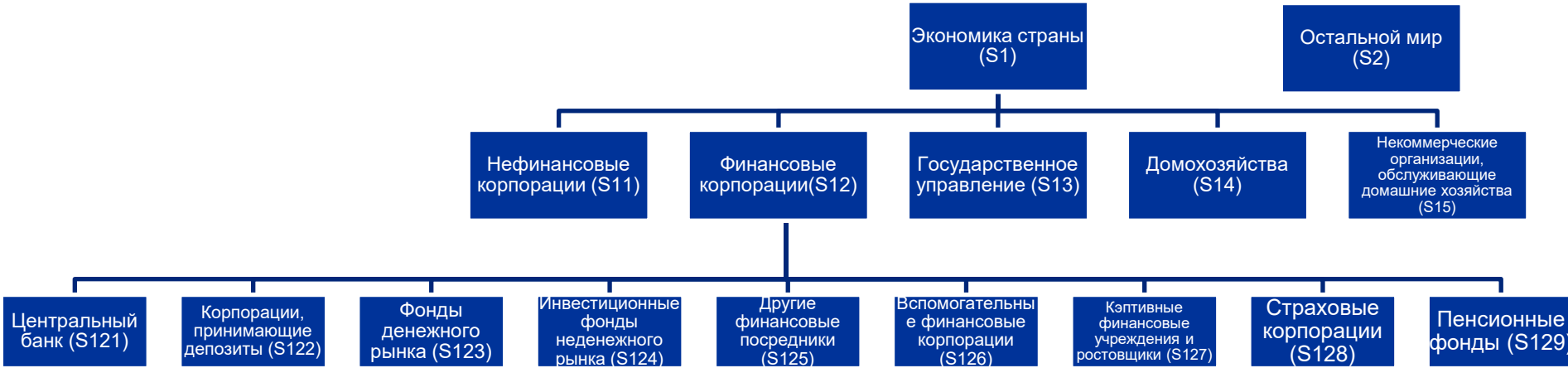
Пьер Сола
Европейский центральный банк

Overview

- 1 Выбор доступных/наиболее актуальных подотраслей
- 2 Выпуск, который будет произведен
- 3 Источники в соответствии с типом данных
- 4 Обзор типичных источников для финансовых счетов
- 5 Интегрирование источников
- 6 Вызовы
- 7 Устранение пробелов

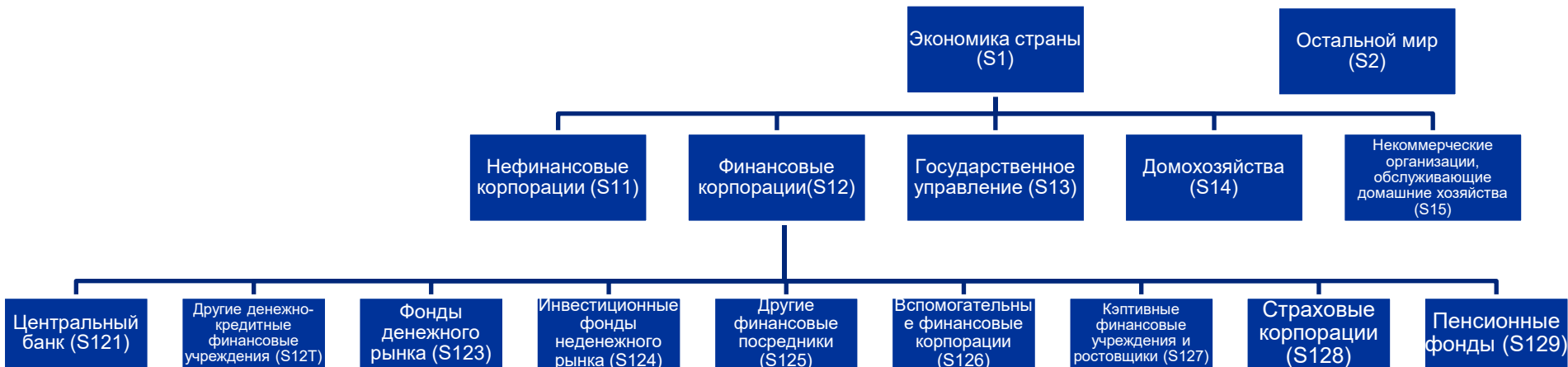
1. Выбор доступных/наиболее актуальных подотраслей

Подсектора финансовых корпораций в соответствии со статистическими стандартами (CHC/ESA)



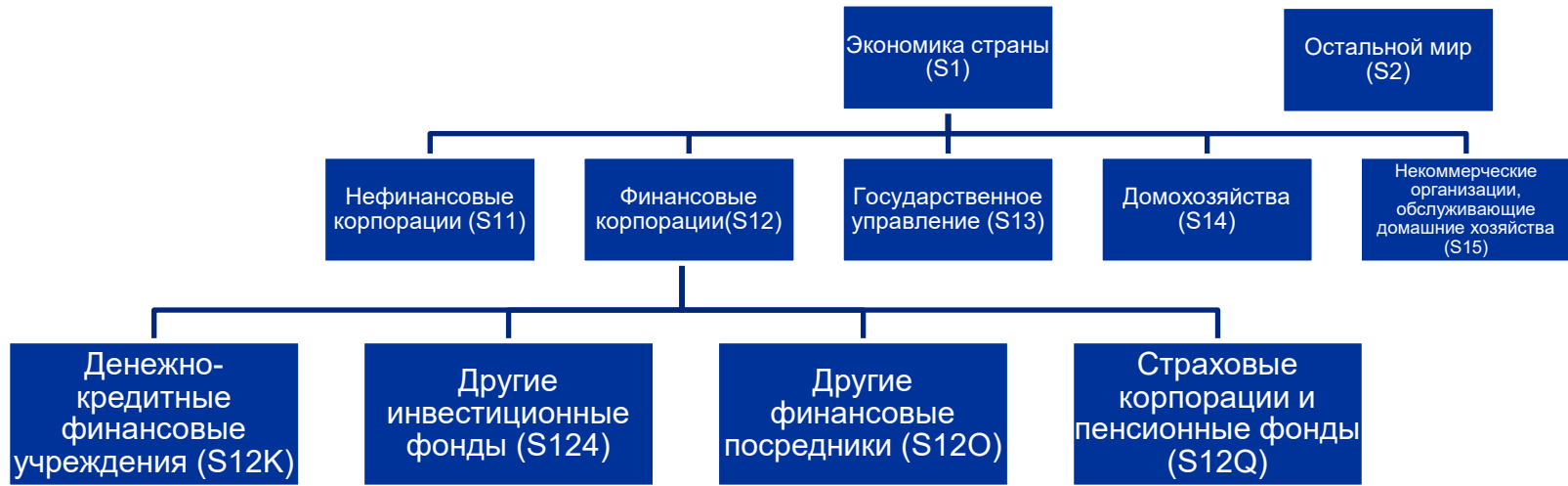
1. Выбор доступных/наиболее актуальных подотраслей

Подсектора, отдельно выделенные в странах еврозоны



1. Выбор доступных/наиболее актуальных подотраслей

Подсектора, отдельно выделенные в странах зоны евро в первоначальных выпусках



2. Выпуск, который будет произведен

а. Основные таблицы

Активы и обязательства основных институциональных секторов

| | EA.W2 | F | 22Q4 | | | | | | | | | | | | | | | | | | | |
|-----------------|------------|----------|-------|----------|--------|--------|-------|-------|--------|-------|--------|----------|-------|----------|-------|--------|-------|------|-------|-------|-------------|---|
| | N | A | A | A | A | A | A | A | A | A | A | L | L | L | L | L | L | L | L | L | L | L |
| | S | S | S11 | S12K | S124 | S120 | S128 | S129 | S13 | S1M | S2 | S | S11 | S12K | S124 | S120 | S128 | S129 | S13 | S1M | S2 | |
| A7 | | | | | | | | | | | | | | | | | | | | | | |
| F2M | 0.0 | -2,431.0 | 81.9 | -1,960.0 | -67.4 | -159.2 | -24.7 | -3.3 | -143.1 | 70.8 | -225.8 | -2,431.0 | 3.3 | -2,187.2 | 0.0 | 0.0 | 0.0 | 0.0 | -32.9 | 0.0 | -214.3 | |
| F31 | 0.0 | 84.5 | 0.0 | 95.0 | 14.6 | -30.5 | 19.2 | 3.4 | -11.8 | 19.3 | -24.6 | 84.5 | -9.9 | 31.6 | 0.0 | 2.8 | -0.1 | 0.0 | 0.8 | 0.0 | 59.2 | |
| F32 | 0.0 | 125.4 | -1.2 | 32.1 | 39.2 | -21.0 | -11.1 | 23.0 | 19.2 | 40.4 | 4.8 | 125.4 | 5.6 | 47.0 | 0.0 | 5.0 | -0.6 | 0.0 | 29.6 | 0.0 | 38.7 | |
| F41 | 0.0 | -322.7 | -20.2 | -157.1 | -2.6 | -66.7 | -0.7 | 8.5 | 25.0 | -0.9 | -107.9 | -322.7 | -45.3 | 0.0 | -52.2 | -134.3 | -14.5 | -6.8 | 20.4 | -2.5 | -87.5 | |
| F42 | 0.0 | -63.1 | -2.0 | 61.8 | -7.8 | -47.9 | 0.5 | 0.6 | 6.6 | 0.1 | -74.9 | -63.1 | 49.1 | 0.0 | 3.9 | -29.2 | 1.0 | 0.1 | 7.3 | 35.5 | -130.7 | |
| F511 | 0.0 | 97.1 | 24.9 | 2.2 | -102.5 | 99.4 | -2.8 | 78.9 | -5.8 | 0.1 | 2.7 | 97.1 | -7.2 | 2.1 | 0.0 | -5.2 | -0.6 | 0.0 | 0.0 | 0.0 | 108.1 | |
| F512 | 0.0 | -806.3 | -82.8 | 3.9 | -12.4 | -442.3 | -2.1 | -0.1 | 0.8 | 12.9 | -284.3 | -806.3 | -17.2 | 12.3 | 0.0 | -413.4 | 0.5 | 0.0 | 0.2 | 0.0 | -388.7 | |
| F519 | 0.0 | 24.1 | 42.2 | 0.6 | -1.7 | 7.4 | 9.5 | 0.1 | 0.8 | -1.3 | -33.5 | 24.1 | 10.2 | 6.7 | 0.0 | -6.7 | -0.1 | 0.0 | 1.0 | 0.0 | 13.1 | |
| F521 | 0.0 | 170.0 | 12.3 | 2.6 | 7.9 | 8.6 | 4.7 | 6.1 | -0.9 | 3.7 | 125.0 | 170.0 | 0.0 | 164.0 | 0.0 | 0.0 | 0.0 | 0.0 | 0.0 | 0.0 | 6.0 | |
| F522 | 0.0 | -105.8 | -5.4 | 0.6 | -6.2 | -39.3 | -3.0 | -83.7 | 8.4 | 20.8 | 2.0 | -105.8 | 0.0 | 0.0 | -84.8 | 0.0 | 0.0 | 0.0 | 0.0 | 0.0 | -21.0 | |
| F6O | 0.0 | -17.1 | -5.8 | 0.1 | 0.0 | 0.1 | -8.6 | 1.7 | -0.3 | -9.2 | 4.9 | -17.1 | 0.0 | 0.0 | 0.0 | -0.1 | -15.1 | -0.1 | 0.2 | 0.0 | -2.1 | |
| F62 | 0.0 | 15.7 | 0.1 | 0.0 | 0.0 | 0.0 | 0.0 | 0.0 | 0.0 | 15.7 | -0.2 | 15.7 | 0.0 | 0.0 | 0.0 | 0.0 | 15.6 | 0.0 | 0.0 | 0.0 | 0.0 | |
| F6M | 0.0 | 22.4 | -0.1 | 0.0 | 0.0 | 0.0 | 0.0 | 0.5 | 0.0 | 24.7 | -2.7 | 22.4 | 2.0 | -0.4 | 0.0 | 0.4 | -3.0 | 23.2 | 0.0 | 0.1 | 0.0 | |
| F7 | 0.0 | -0.1 | 0.0 | 0.0 | 0.0 | 0.0 | 0.0 | 0.0 | -0.1 | 0.0 | 0.0 | -0.1 | 4.1 | 5.1 | 1.9 | 0.3 | -2.5 | -2.5 | 2.4 | -0.3 | -8.6 | |
| F81 | 0.0 | 108.0 | 99.1 | -0.1 | 0.0 | 4.2 | -0.2 | 0.1 | 18.7 | 12.4 | -26.2 | 108.0 | 62.5 | 0.5 | 0.0 | 0.0 | 0.5 | 0.0 | 22.7 | 19.8 | 2.1 | |
| F89 | 0.0 | -176.6 | 8.3 | -33.1 | -66.2 | -20.8 | 9.1 | -1.8 | 13.4 | -47.6 | -37.9 | -176.6 | 23.5 | -122.5 | -66.2 | -35.5 | -2.0 | -2.8 | 22.8 | 23.6 | -17.5 | |
| <i>Vertical</i> | 0.0 | | | | | | | | | | | | -20.4 | 8.0 | | | | | 0.0 | -17.6 | 29.9 | |

Уровень детализации секторов и инструментов должен определяться составителями финансовых счетов

Влияние на источники: для каждого инструмента теоретически можно вычислить один сектор как остаточный.

2. Выпуск, который будет произведен

а. Основные таблицы

Активы и обязательства основных институциональных секторов

| | S11 | S12 | S13 | S1M | S2 | S11 | S12 | S13 | S1M | S2 |
|----|--------|-----|-----|-----|----|---------------|-----|-----|-----|----|
| | Активы | | | | | Обязательства | | | | |
| F1 | | | | | | | | | | |
| F2 | | | | | | | | | | |
| F3 | | | | | | | | | | |
| F4 | | | | | | | | | | |
| F5 | | | | | | | | | | |
| F6 | | | | | | | | | | |
| F7 | | | | | | | | | | |
| F8 | | | | | | | | | | |

S11: Нефинансовые корпорации

S12: Финансовые корпорации

S13: Государственное
управление

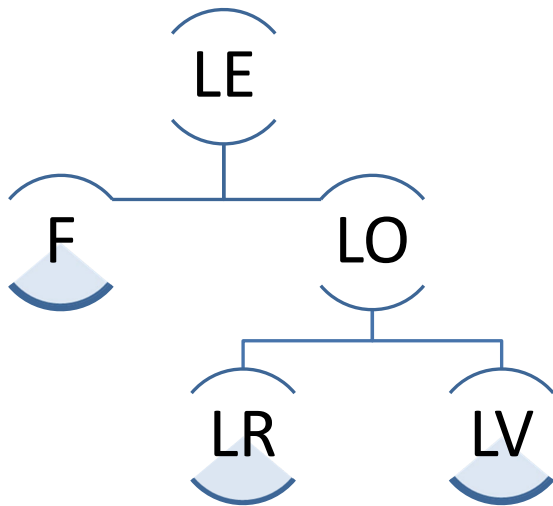
S1M: Домохозяйства и
некоммерческие организации,
обслуживающие домашние
хозяйства

S2: Остальной мир

F1 – F8: финансовые
инструменты

2. Выпуск, который будет произведен

Потоки и позиции необходимы для всех компонентов этих таблиц



LE: позиции

F: операции

LO: другие изменения

LR: переоценки

LV: другие изменения в
объеме

2. Выпуск, который будет произведен

в. Таблицы «от кого к кому»

Таблицы «от кого к кому» для отдельных инструментов

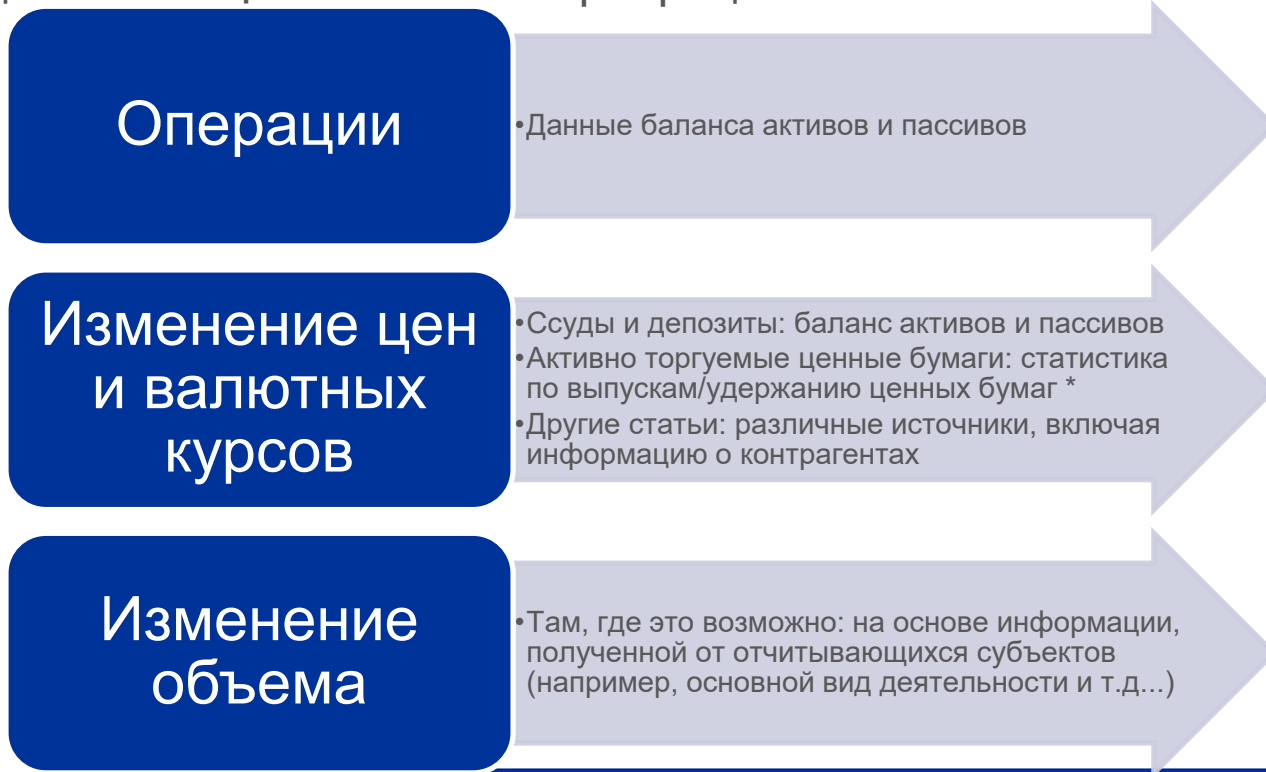
| | EA.W2 | | | | | | | | | | | | |
|------|--------|-------|-------|--------|--------|-------|------|-------|--------|--------|-----|------|------|
| | F.F4 | | | | | | | | | | | | |
| | A7 | | | | | | | | | | | | |
| | 22Q4 | | | | | | | | | | | | |
| | S | S11 | S12K | S124 | S120 | S128 | S129 | S13 | S1M | S2 | SX | S121 | S12T |
| S | 3.9 | 0.0 | -48.3 | -163.6 | -13.6 | -6.7 | 27.7 | 32.9 | -218.2 | -385.8 | 0.0 | 0.0 | |
| S11 | -22.3 | 20.5 | 0.0 | -0.3 | -16.1 | -0.6 | 0.0 | -1.6 | 0.1 | -24.3 | 0.0 | 0.0 | |
| S12K | -95.2 | 0.1 | 0.0 | -0.7 | -16.3 | -17.3 | -7.0 | -12.9 | 29.0 | -70.1 | 0.0 | 0.0 | |
| S124 | -10.5 | -0.7 | 0.0 | 0.2 | -12.1 | 0.0 | 0.0 | 0.8 | 1.4 | 0.0 | 0.0 | 0.0 | |
| S120 | -114.6 | 5.2 | 0.0 | -0.9 | -3.0 | -4.0 | -0.7 | 0.4 | 8.9 | -120.4 | 0.0 | 0.0 | |
| S128 | -0.2 | -0.9 | 0.0 | 0.0 | -1.3 | 7.5 | 0.1 | -1.2 | -2.1 | -2.3 | 0.0 | 0.0 | |
| S129 | 9.1 | 0.0 | 0.0 | -0.2 | 8.8 | 0.0 | 0.0 | 0.0 | 0.5 | -0.1 | 0.0 | 0.0 | |
| S13 | 31.6 | 3.9 | 0.0 | 0.9 | -0.4 | 0.9 | 1.0 | 31.3 | -4.8 | -0.9 | 0.0 | 0.0 | |
| S1M | -0.8 | 0.1 | 0.0 | 0.0 | -1.0 | 0.0 | 0.0 | 0.1 | 0.1 | 0.0 | 0.0 | 0.0 | |
| S2 | -182.8 | -24.2 | 0.0 | -47.3 | -122.3 | 0.0 | 0.0 | 11.0 | 0.0 | 0.0 | 0.0 | 0.0 | |
| SX | -385.8 | 0.0 | 0.0 | 0.0 | 0.0 | 0.0 | 0.0 | 0.0 | 0.0 | 0.0 | 0.0 | 0.0 | |
| S121 | -22.9 | -0.2 | -3.7 | 0.0 | -7.3 | 0.0 | 0.0 | 0.0 | 0.0 | -11.7 | 0.0 | -3.7 | |
| S12T | -72.3 | 0.2 | 3.7 | -0.7 | -9.0 | -17.3 | -7.0 | -12.9 | 28.9 | -58.4 | 0.0 | 3.7 | |

Кроме того, для «от кого к кому» необходимы данные по позициям, сделкам и другим потокам

Источники данных «от кого к кому» играют важную роль в составлении результатов

3. Источники в соответствии с типом данных

Основные источники данных, используемые в странах зоны евро для составления данных по финансовым корпорациям:



* Альтернатива: применение рыночных индексов.

4. Типичные источники для финансовых счетов

| Сектор/инструмент | Типичный источник | Своевременность в зоне евро (дни) |
|----------------------------|---|-----------------------------------|
| Банковский сектор | Банковский баланс активов и пассивов | T+28 |
| Остальной мир | Платежный баланс/Международная инвестиционная позиция | T+85 |
| Государственное управление | Статистика государственных финансов | T+85 |
| Инвестиционные фонды | Статистика инвестиционных фондов | T+28 |
| Страховые корпорации | Пруденциальный или статистический баланс активов и пассивов | T+60 |
| Эмиссия ценных бумаг | Статистика выпусков ценных бумаг | T+15 |
| Владение ценными бумагами | Статистика владения ценными бумагами | T+60 |
| Пенсионные фонды | Пруденциальный или статистический баланс активов и пассивов | T+75 |

4. Типичные источники для финансовых счетов

| Сектор/инструмент | Типичный источник |
|---|---------------------------|
| <p>Другие финансовые посредники:</p> <ul style="list-style-type: none">- Финансово-инвестиционные корпорации, участвующие в операциях секьюритизации (ФИК)- Дилеры по ценным бумагам и деривативам- Финансовые корпорации, занимающиеся кредитованием (например, лизинговые компании)- Специализированные финансовые учреждения (например, венчурные компании) | Баланс активов и пассивов |
| <p>Вспомогательные финансовые организации, например:</p> <ul style="list-style-type: none">- Брокер по ценным бумагам и ссудам- Управляющие пенсионных фондов | Баланс активов и пассивов |
| Кэптивные финансовые учреждения и ростовщики | Баланс активов и пассивов |

4. Типичные источники для финансовых счетов

Пример источника «от кого к кому»: данные о кредитах, предоставляемые банками:

- Активы банков
- Обязательства других секторов

| | S11 | S12 | S13 | S1M | S2 |
|-------|------------|------------|------------|------------|-----------|
| Банки | 200 | 260 | 30 | 120 | 80 |

Важно: собрать необходимую детализацию по финансовым учреждениям (инструменты и сектора)

5. Интегрирование источников

| | S11 | S12 | S13 | S1M | S2 | S11 | S12 | S13 | S1M | S2 | |
|----|-----|--------|-----|-----|----|-----|---------------|-----|-----|----|--|
| | | Активы | | | | | Обязательства | | | | |
| F1 | | | | | | | | | | | |
| F2 | | | | | | | | | | | |
| F3 | | | | | | | | | | | |
| F4 | | | | | | | | | | | |
| F5 | | | | | | | | | | | |
| F6 | | | | | | | | | | | |
| F7 | | | | | | | | | | | |
| F8 | | | | | | | | | | | |

S12: финансовые корпорации Подсектора, которые должны быть охвачены в зависимости от местной финансовой системы

В целом: как минимум банки и страховые корпорации
 В ЕС: также инвестиционные фонды и пенсионные фонды
 => Данные баланса активов и пассивов которые необходимо собрать

S13: Госуправление
 => Данные получены из статистики государственных финансов

S2: Остальной мир
 => Данные получены из ПБ/МИП

5. Интегрирование источников

| | S11 | S12 | S13 | S1M | S2 | S11 | S12 | S13 | S1M | S2 |
|-----|--------|-----|-----|-----|----|---------------|-----|-----|-----|----|
| | Активы | | | | | Обязательства | | | | |
| F1 | | | | | | | | | | |
| F21 | | | | | | | | | | |
| F2M | | | | | | | | | | |
| F3 | | | | | | | | | | |
| F4 | | | | | | | | | | |
| F5 | | | | | | | | | | |
| F6 | | | | | | | | | | |
| F7 | | | | | | | | | | |
| F8 | | | | | | | | | | |

Монетарное золото и СПЗ:
=>доступно через
центральный банк

Наличная валюта:
=>обязательства доступны
через центральный банк

F1: монетарное золото и
специальные права
заимствования МВФ
F21: наличная валюта, т.е.
банкноты и монеты

5. Интегрирование источников

| | S11 | S12 | S13 | S1M | S2 | S11 | S12 | S13 | S1M | S2 |
|-----|--------|-----|-----|-----|----|---------------|-----|-----|-----|----|
| | Активы | | | | | Обязательства | | | | |
| F1 | | | | | | | | | | |
| F21 | | | | | | | | | | |
| F2M | | | | | | | | | | |
| F3 | | | | | | | | | | |
| F4 | | | | | | | | | | |
| F5 | | | | | | | | | | |
| F6 | | | | | | | | | | |
| F7 | | | | | | | | | | |
| F8 | | | | | | | | | | |

Данные о ссудах и депозитах в значительной степени могут быть получены на основе данных «от кого к кому» из банков

F21: Банкноты
F2M: Депозиты
F4: Ссуды

5. Интегрирование источников

| | S11 | S12 | S13 | S1M | S2 | S11 | S12 | S13 | S1M | S2 |
|------|--------|-----|-----|-----|----|---------------|-----|-----|-----|----|
| | Активы | | | | | Обязательства | | | | |
| F1 | | | | | | | | | | |
| F2 | | | | | | | | | | |
| F3 | | | | | | | | | | |
| F4 | | | | | | | | | | |
| F511 | | | | | | | | | | |
| F51M | | | | | | | | | | |
| F52 | | | | | | | | | | |
| F6 | | | | | | | | | | |
| F7 | | | | | | | | | | |
| F8 | | | | | | | | | | |

Активно торгуемые ценные бумаги: => данные могут быть получены из статистики владения ценными бумагами (на основе сбора информации от смотрителей и некоторых инвесторов) и статистики выпусков ценных бумаг (на основе открытых источников или коммерческих баз данных)

F3: долговые ценные бумаги
 F511: акции, включенные в листинг
 F51M: акции и прочий акционерный капитал, не включенные в листинг
 F52: акции инвестиционных фондов

5. Интегрирование источников

| | S11 | S12 | S13 | S1M | S2 | S11 | S12 | S13 | S1M | S2 |
|-----|----------------------|----------------------|-----|----------------------|----|---------------|-----|-----|----------------------|----|
| | Активы | | | | | Обязательства | | | | |
| F1 | | | | | | | | | | |
| F21 | | | | | | | | | | |
| F2M | | | | | | | | | | |
| F3 | | | | | | | | | | |
| F4 | | | | | | | | | | |
| F5 | | | | | | | | | | |
| F6 | <input type="text"/> | <input type="text"/> | | <input type="text"/> | | | | | <input type="text"/> | |
| F7 | | | | | | | | | | |
| F8 | | | | | | | | | | |

Права на страховые и пенсионные выплаты:
=> Данные об обязательствах могут быть получены от страховых корпораций и пенсионных фондов

F6: Права на страховые и пенсионные выплаты

5. Интегрирование источников

| | S11 | S12 | S13 | S1M | S2 | S11 | S12 | S13 | S1M | S2 |
|-----|--------|-----|-----|-----|----|---------------|-----|-----|-----|----|
| | Активы | | | | | Обязательства | | | | |
| F1 | | | | | | | | | | |
| F21 | | | | | | | | | | |
| F2M | | | | | | | | | | |
| F3 | | | | | | | | | | |
| F4 | | | | | | | | | | |
| F5 | | | | | | | | | | |
| F6 | | | | | | | | | | |
| F7 | | | | | | | | | | |
| F8 | | | | | | | | | | |

Коммерческие кредиты:
=> Данные могут быть собраны от крупных компаний (или более крупные подборки от предприятий)

Прочая дебиторская/ кредиторская задолженность:
=> В основном за счет балансирующих проводок

F8: Прочая дебиторская/кредиторская задолженность и коммерческие кредиты

5. Интегрирование источников

| | S11 | S12 | S13 | S1M | S2 |
|-----|------------------------------|-----|-----|-----|----|
| | Чистые: активы-обязательства | | | | |
| F1 | | | | | |
| F2 | | | | | |
| F3 | | | | | |
| F4 | | | | | |
| F5 | | | | | |
| F6 | | | | | |
| F7 | | | | | |
| F8 | | | | | |
| B9F | | | | | |
| B9 | | | | | |

При наличии нефинансовых счетов:

Вертикальная согласованность может быть использована для более точной оценки того, где необходимо закрыть или сократить некоторые пробелы

(т.е. чистое кредитование B9 из нефинансовых операций = B9 из финансовых операций)



6. Вызовы

а. Несоответствия в разных источниках

- Некоторые источники содержат **компоненты отличные** от инструментов КСС: например, функциональные категории в балансах активов и пассивов финансовых институтов (например, «прочие активы»)
- Некоторые **методологические различия**, как правило, влияют на данные, например, учет начисленных процентов, взаимозачет (неттинг) собственных активов ценных бумаг, выпуск ценных бумаг под финансирование, отличное от денежных средств, и т.д.
- Требуется **рыночная оценка** (кроме ссуд и депозитов), но она доступна не во всех источниках (в основном это касается акций): необходимы оценки или дополнительные источники
 - => Особенно чувствительно для **производных финансовых инструментов акций и других видов участия капитале, не включенных в листинг?**

6. ВЫЗОВЫ

а. Несоответствия в разных источниках

- Сбор данных не только о сделках, но и о других потоках, включая изменения объема, часто оказывается непростой задачей
 - => Например: выявление перехода предприятия из одного сектора в другой
 - > некоторые страны имеют базы данных по всем предприятиям (в идеале - интегрированные в одну базу данных)
- Обеспечение согласованности данных о **потоках и позициях по всем позициям** также, как правило, является непростой задачей

6. ВЫЗОВЫ

в. Противоречия в разных источниках

- В ряде случаев для выбранной ячейки имеется несколько источников (например, банки владеющие долговыми ценными бумагами).
=> Разработать стратегию использования источников для таких случаев например, определить источники, которые будут использоваться в приоритетном порядке в зависимости от дисбаланса

6. ВЫЗОВЫ

с. Особые вопросы

- **Годовые источники** обычно доступны только с большим отставанием. Квартальные оценки, основанные на предыдущих годовых данных, как правило, имеют ограниченную надежность
- Данные, **полученные как остаточные**, как правило, часто пересматриваются и могут показывать неправдоподобные результаты
- Финансовые счета теоретически должны отражать все финансовые операции за данный период, в то время как **операции зачастую косвенно оцениваются** на основе данных о запасах и корректировок **в статистике стран зоны евро**

7. Устранение пробелов

| | S11 | S12 | S13 | S1M | S2 | S11 | S12 | S13 | S1M | S2 |
|------|-----|--------|-----|-----|-----|-----|---------------|-----|-----|-----|
| | | Активы | | | | | Обязательства | | | |
| F1 | N.A | | N.A | N.A | N.A | N.A | | N.A | N.A | N.A |
| F21 | | | | | | | | | N.A | |
| F2M | | | | | | | | | | |
| F3 | | | | | | | | | | |
| F4 | | | | | | | | | | |
| F511 | | | | | | | | | | |
| F52 | | | | | | | | | | |
| F51M | | | | | | | | | | |
| F6 | | | | | | | | | N.A | |
| F7 | G.S | | | | | G.S | | | N.A | |
| F8 | | | | | | | | | | |

Большинство ячеек охвачено, но в ряде случаев они не заполнены

N.A.: не применимо
G.S: Как правило, небольшое значение

7. Устранение пробелов

- Охват торговых кредитов, прочей дебиторской/кредиторской задолженности и владения не включенными в листинг акциями и прочим капиталом
- Охват **других финансовых учреждений** (и разграничение с нефинансовыми учреждениями), например, холдинговых корпораций, вспомогательных финансовых организаций, других финансовых посредников и т.д....

В финансовых центрах многие предприятия создаются на короткий срок, и их трудно уловить и отследить

- В рамках **финансовых корпораций (S12)** одним из подходов заключается в том, чтобы вывести в качестве остатка S127 «кэптивные финансовые учреждения и ростовщики», так как эта категория может быть весьма значительной и при этом зачастую не очень хорошо охвачена программами сбора данных.

7. Устранение пробелов – Новое: ДФП по подсекторам

Объединение источников данных позволило опубликовать ДФП (*Другие финансовые посредники, кроме страховых корпораций и пенсионных фондов*) по подсекторам в 2022 г.:

Источники по контрагентам в зоне евро, для некоторых финансовых инструментов:

- Депозиты и ссуды ДФУ по подсекторам ДФП (директива ЕЦБ 2021/379, дир. ЕЦБ 2021/11)
- Статистика выпусков ценных бумаг - подсектора ДФП - рыночная стоимость (ЕЦБ GL 2022/25)

Частичный источник данных по зоне евро для S125:

- Единицы занимающиеся секьюритизацией (ФИК), часть S125 (дир. ЕЦБ 2013/40)
- Системные инвестиционные компании (часть «дилеры, занимающиеся ценными бумагами и производными финансовыми активами»), S125 (включена в ЕЦБ дир. 2021/379)

Охват дополняют специфические для каждой страны источники данных:

- данные надзорных органов, национальные опросы и базы данных корпоративных балансов активов и пассивов
- В некоторых странах доступны статистика по запасам ценных бумаг (СЗЦБ) и данные по платежному балансу с разделением по ДФП

