

24 January 2023

Соглашение

О принятии согласованных технических правил Организации Объединенных Наций для колесных транспортных средств, предметов оборудования и частей, которые могут быть установлены и/или использованы на колесных транспортных средствах, и об условиях взаимного признания официальных утверждений, выдаваемых на основе этих правил Организации Объединенных Наций*

(Пересмотр 2, включая поправки, вступившие в силу 14 сентября 2017 года)

Добавление 25: Правила № 26

Пересмотр 2

Включает все тексты, действующие на настоящий момент:

Дополнение 3 к поправкам серии 03 — Дата вступления в силу: 18 июня 2016 года

Дополнение 4 к поправкам серии 03 — Дата вступления в силу: 25 сентября 2020 года

Поправки серии 04 — Дата вступления в силу: 25 сентября 2020 года

Единообразные предписания, касающиеся официального утверждения транспортных средств в отношении их наружных выступов



ОРГАНИЗАЦИЯ ОБЪЕДИНЕННЫХ НАЦИЙ

* Прежние названия Соглашения:
Соглашение о принятии единообразных условий официального утверждения и о взаимном признании официального утверждения предметов оборудования и частей механических транспортных средств, совершено в Женеве 20 марта 1958 года;
Соглашение о принятии единообразных технических предписаний для колесных транспортных средств, предметов оборудования и частей, которые могут быть установлены и/или использованы на колесных транспортных средствах, и об условиях взаимного признания официальных утверждений, выдаваемых на основе этих предписаний, совершено в Женеве 5 октября 1995 года (Пересмотр 2).



Настоящий документ опубликован исключительно в информационных целях. Аутентичные и юридически обязательные тексты перечислены на следующей странице.

Аутентичным и юридически обязательными текстами являются документы:

- **ECE/TRANS/WP.29/2015/82**
- **ECE/TRANS/WP.29/2020/15**
- **ECE/TRANS/WP.29/2020/26**

Правила № 26

Единообразные предписания, касающиеся официального утверждения транспортных средств в отношении их наружных выступов

Содержание

	<i>Стр.</i>
Правила	
1. Область применения и цель	4
2. Определения	4
3. Заявка на официальное утверждение	5
4. Официальное утверждение	6
5. Общие технические требования	8
6. Специальные технические требования	9
7. Модификация типа транспортного средства	16
8. Соответствие производства	17
9. Санкции, налагаемые за несоответствие производства	18
10. Окончательное прекращение производства	18
11. Названия и адреса технических служб, уполномоченных проводить испытания на официальное утверждение, и органов по официальному утверждению типа	18
12. Переходные положения	19
Приложения	
1 Сообщение, касающееся предоставления официального утверждения, распространения официального утверждения, отказа в официальном утверждении, отмены официального утверждения окончательного прекращения производства типа транспортного средства в отношении наружных выступов на основании Правил № 26	21
2 Схемы знаков официального утверждения	23
3 Методы определения размеров выступов и зазоров	24
4 Сообщение, касающееся предоставления официального утверждения, распространения официального утверждения, отказа в официальном утверждении, отмены официального утверждения окончательного прекращения производства типа отдельного технического элемента: багажника, приспособления для перевозки лыж и радио- или радиотелефонной антенны	27

1. Область применения и цель

- 1.1 Настоящие Правила применяются к наружным выступам транспортных средств категории М₁¹. Они не применяются к внешним устройствам непрямого обзора и к шаровому наконечнику буксирных устройств.
- 1.2 Цель настоящих Правил заключается в уменьшении опасности или тяжести телесных повреждений, наносимых в результате прямого или скользящего удара о транспортное средство в случае столкновения с ним. Это относится как к неподвижным, так и к движущимся транспортным средствам.

2. Определения

В соответствии с настоящими Правилами

- 2.1 под «*официальным утверждением транспортного средства*» подразумевается официальное утверждение типа транспортного средства в отношении его наружных выступов;
- 2.2 под «*типом транспортного средства*» подразумевается категория механических транспортных средств, не имеющих различий по таким существенным аспектам, как форма или материал наружной поверхности;
- 2.3 под «*наружной поверхностью*» подразумевается наружная часть транспортного средства, включая капот двигателя, крышку багажника, двери, крылья, крышу, устройства освещения и световой сигнализации и видимые элементы усиления;
- 2.4 под «*линией пола*» подразумевается линия, определяемая следующим образом:
конус, имеющий вертикальную ось с неустановленной высотой и половинный угол при вершине, равный 30°, последовательно перемещается вокруг груженого транспортного средства, постоянно соприкасаясь с наружной поверхностью транспортного средства, причем его основание располагается на максимально низком уровне. Линия пола представляет геометрическую проекцию этих точек контакта. При определении линии пола не принимаются во внимание домкратные гнезда, выхлопные трубы и колеса. Колесные ниши считаются заполненными и образуют воображаемую поверхность, являющуюся плавным продолжением окружающей наружной поверхности. С передней и задней стороны транспортного средства при определении линии пола учитываются бамперы. В зависимости от конкретного транспортного средства линия пола может проходить через крайнюю точку сечения бампера либо через панель кузова под бампером. Если контакт происходит одновременно в двух или более точках, то для определения линии пола используется нижняя точка контакта;
- 2.5 под «*радиусом кривизны*» подразумевается радиус дуги окружности, которая наиболее близка к закругленной форме рассматриваемого элемента;
- 2.6 под «*груженым транспортным средством*» подразумевается транспортное средство, нагруженное до технической допустимой максимальной массы. Транспортные средства, оснащенные гидропневматической, гидравлической или пневматической подвеской

¹ В соответствии с определениями, содержащимися в Сводной резолюции о конструкции транспортных средств (СР.3), документ ECE/TRANS/WP.29/78/Rev.2, пункт 2 — unece.org/transport/standards/transport/vehicle-regulations-wp29/resolutions.

либо приспособлением для автоматической регулировки положения кузова по отношению к земле в соответствии с нагрузкой, испытываются в наиболее неблагоприятных из обычных условий эксплуатации, указанных изготовителем;

- 2.7 под «*краем габаритной ширины*» транспортного средства с его боковой стороны подразумевается плоскость, параллельная среднему продольному сечению транспортного средства и совпадающая с его внешним боковым краем, а с передней и задней стороны — перпендикулярная поперечная плоскость транспортного средства, совпадающая с его внешними передними и задними краями, без учета выступов, образуемых:
- 2.7.1 шинами вблизи от точки их соприкосновения с землей и вентилями для подсоединения шинного манометра;
 - 2.7.2 любыми приспособлениями противоскольжения, которые могут устанавливаться на колесах;
 - 2.7.3 устройствами непрямого обзора;
 - 2.7.4 боковыми указателями поворота, контурными габаритными огнями, подфарниками, задними габаритными огнями и стояночными огнями;
 - 2.7.5 спереди и сзади — элементами, установленными на бамперах, буксирными устройствами и выхлопными трубами;
- 2.8 под «*габаритами выступа*» элемента, установленного на панели, подразумеваются габариты, определяемые по методу, описанному в пункте 2 приложения 3 к настоящим Правилам;
- 2.9 под «*условной линией панели*» подразумевается линия, проходящая через две точки, соответствующие положению центра шара, когда его поверхность входит в контакт с элементом и выходит из контакта с ней в процессе процедуры измерения, описанной в пункте 2.2 приложения 3 к настоящим Правилам;
- 2.10 под «*антенной*» подразумевается любое устройство, используемое для передачи и/или приема электромагнитных сигналов;
- 2.11 под «*бампером*» подразумевается передний или задний нижний внешний конструктивный элемент транспортного средства. Он включает все конструктивные элементы, которые предназначены для обеспечения защиты транспортного средства в момент лобового столкновения или наезда сзади на низкой скорости, а также любые крепления этого конструктивного элемента;
- 2.12 под «*накладкой бампера*» подразумевается нежесткая внешняя поверхность бампера, проходящая, как правило, по всей ширине передней или задней части транспортного средства.

3. Заявка на официальное утверждение

- 3.1 Заявка на официальное утверждение типа транспортного средства в отношении его наружных выступов
 - 3.1.1 Заявка на официальное утверждение типа транспортного средства в отношении его наружных выступов подается изготовителем транспортного средства или его надлежащим образом уполномоченным представителем.

- 3.1.2 К заявке прилагаются следующие документы в трех экземплярах:
 - 3.1.2.1 фотографии передней, задней и боковых стенок транспортного средства, сделанные под углом 30°–45° по отношению к вертикальному продольному среднему сечению транспортного средства;
 - 3.1.2.2 чертежи с указанием размеров бамперов и, при необходимости;
 - 3.1.2.3 чертежи некоторых наружных выступов и, в соответствующих случаях, чертежи некоторых сечений наружной поверхности, указанные в пункте 6.9.1.
- 3.1.3 Технической службе, уполномоченной проводить испытания для официального утверждения, представляется транспортное средство, соответствующее типу транспортного средства, подлежащего официальному утверждению. По требованию этой технической службы ей также передают определенные компоненты и образцы использованных материалов.
- 3.2 Заявка на официальное утверждение типа багажников, приспособлений для перевозки лыж и радио- или радиотелефонных антенн, рассматриваемых в качестве отдельных технических элементов
 - 3.2.1 Заявка на официальное утверждение типа багажников, приспособлений для перевозки лыж и радио- или радиотелефонных антенн, рассматриваемых в качестве отдельных технических элементов, представляется изготовителем транспортного средства или изготовителем вышеупомянутых отдельных технических элементов либо их надлежащим образом уполномоченным представителем.
 - 3.2.2 По каждому типу любого приспособления, упомянутого в пункте 3.2.1 выше, к заявке прилагаются:
 - 3.2.2.1 документы в трех экземплярах, содержащие технические характеристики отдельных технических элементов и инструкции по сборке, прилагаемые к каждому отдельно продаваемому техническому элементу;
 - 3.2.2.2 типовой образец отдельного технического элемента. Компетентный орган может потребовать другой образец, если он сочтет это необходимым.

4. Официальное утверждение

- 4.1 Официальное утверждение типа транспортного средства в отношении его наружных выступов
 - 4.1.1 Если тип транспортного средства, представленного на официальное утверждение в соответствии с настоящими Правилами, отвечает требованиям пунктов 5 и 6 ниже, то данный тип транспортного средства считается официально утвержденным.
 - 4.1.2 Каждому официально утвержденному типу транспортного средства присваивают номер официального утверждения, первые две цифры которого (в настоящее время 03, что соответствует поправкам серии 03) указывают серию поправок, отражающих последние наиболее значительные технические изменения, внесенные в Правила к моменту предоставления официального утверждения. Одна и та же Договаривающаяся сторона не может присвоить этот номер другому типу транспортного средства.
 - 4.1.3 Стороны Соглашения 1958 года, применяющие настоящие Правила, уведомляются о предоставлении официального утверждения, распространении официального утверждения, об отказе в официальном утверждении, об отмене официального утверждения или об

окончательном прекращении производства типа транспортного средства на основании настоящих Правил посредством карточки сообщения, соответствующей образцу, приведенному в приложении 1 к настоящим Правилам.

- 4.1.4 На каждом транспортном средстве, соответствующем типу транспортного средства, официально утвержденному на основании настоящих Правил, должен проставляться на видном и легкодоступном месте, указанном в регистрационной карточке официального утверждения, международный знак официального утверждения, состоящий из:
- 4.1.4.1 круга, в котором проставлена буква «E», за которой следует отличительный номер страны, предоставившей официальное утверждение²;
- 4.1.4.2 номера настоящих Правил, за которым следуют буква «R», тире и номер официального утверждения, проставленные справа от круга, предусмотренного в пункте 4.1.4.1 выше.
- 4.1.5 Если транспортное средство соответствует типу транспортного средства, официально утвержденному на основании других Правил, прилагаемых к Соглашению, в той стране, которая предоставила официальное утверждение на основании настоящих Правил, то обозначение, предусмотренное в пункте 4.1.4.1, повторять не требуется; в таком случае дополнительные номера и обозначения всех правил, на основании которых предоставлено официальное утверждение в стране, предоставившей официальное утверждение на основании настоящих Правил, располагаются в вертикальных колонках справа от обозначения, предусмотренного в пункте 4.1.4.1.
- 4.1.6 Знак официального утверждения должен быть четким и нестираемым.
- 4.1.7 Знак официального утверждения проставляют на прикрепляемой изготовителем табличке, на которой приводятся характеристики транспортного средства, или рядом с ней.
- 4.1.8 Примеры знаков официального утверждения приведены в приложении 2 к настоящим Правилам.
- 4.1.9 До предоставления официального утверждения типа орган по официальному утверждению типа проверяет наличие удовлетворительных условий для обеспечения эффективного контроля за соответствием производства.
- 4.2 Официальное утверждение в отношении багажников, приспособлений для перевозки лыж и радио- или радиотелефонных антенн, рассматриваемых в качестве отдельных технических элементов
- 4.2.1 Если тип отдельного технического элемента, представленный на официальное утверждение в соответствии с настоящими Правилами, удовлетворяет предписаниям пунктов 6.16, 6.17 и 6.18 ниже, то на этот тип отдельного технического элемента выдается соответствующее официальное утверждение.
- 4.2.2 Каждому официально утвержденному типу отдельного технического элемента присваивается номер официального утверждения. Первые две цифры номера (в настоящее время 03, что соответствует поправкам серии 03, вступившим в силу 23 июня 2005 года) указывают на серию

² Отличительные номера Договаривающихся сторон Соглашения 1958 года указаны в приложении 3 к Сводной резолюции о конструкции транспортных средств (СР.3), документ ECE/TRANS/WP.29/78/Rev.2/Amend.3 — <https://unece.org/transport/standards/transport/vehicle-regulations-wp29/resolutions>.

поправок, соответствующих последним наиболее значительным техническим изменениям, внесенным в Правила к моменту предоставления официального утверждения. Одна и та же Договаривающаяся сторона не может присвоить этот номер другому типу отдельного технического элемента.

- 4.2.3 Стороны Соглашения 1958 года, применяющие настоящие Правила, уведомляются о предоставлении официального утверждения, распространении официального утверждения, об отказе в официальном утверждении, об отмене официального утверждения или об окончательном прекращении производства типа отдельного технического элемента на основании настоящих Правил посредством карточки сообщения, соответствующей образцу, приведенному в приложении 4 к настоящим Правилам.
- 4.2.4 На каждом отдельном техническом элементе, соответствующем типу, официально утвержденному на основании настоящих Правил, проставляется на видном и легкодоступном месте, указанном в регистрационной карточке официального утверждения, международный знак официального утверждения, состоящий из:
- 4.2.4.1 круга, в котором проставлена буква «E», за которой следует отличительный номер страны, предоставившей официальное утверждение²;
- 4.2.4.2 номера настоящих Правил, за которым следуют буква «R», тире и номер официального утверждения, проставленные справа от круга, предусмотренного в пункте 4.2.4.1.
- 4.2.5 Знак официального утверждения должен быть четким и нестираемым.
- 4.2.6 Знак официального утверждения помещается рядом с прикрепляемой изготовителем табличкой, на которой указываются характеристики отдельного технического элемента, или наносится на эту табличку.
- 4.2.7 Примеры знаков официального утверждения приведены в приложении 2 к настоящим Правилам.
- 4.2.8 До предоставления официального утверждения типа орган по официальному утверждению типа проверяет наличие удовлетворительных условий для обеспечения эффективного контроля за соответствием производства.

5. Общие технические требования

- 5.1 Положения настоящих Правил не распространяются на части наружной поверхности, которые у транспортного средства в груженом состоянии с закрытыми дверями, окнами, наружными крышками и т. д. находятся:
- 5.1.1 на высоте более 2 м, или
- 5.1.2 ниже линии пола, или
- 5.1.3 в таком положении, что их не может коснуться шар диаметром 100 мм, когда транспортное средство находится в неподвижном состоянии и в процессе эксплуатации.
- 5.2 Наружная поверхность транспортного средства не должна иметь выступающих наружу остrokонечных или режущих частей или выступов, которые по своей форме, размерам, направлению или жесткости могут увеличить опасность или тяжесть телесных повреждений, наносимых в результате прямого или скользящего удара о транспортное средство в случае столкновения с ним.

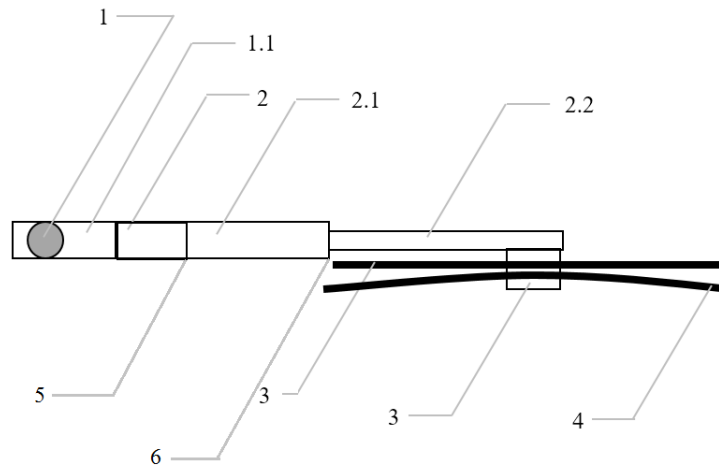
- 5.3 Наружная поверхность транспортного средства не должна иметь выступающих наружу частей, которые могут зацепить пешеходов, велосипедистов или мотоциклистов.
- 5.4 Ни одна выступающая часть наружной поверхности не должна иметь радиус кривизны менее 2,5 мм. Это требование не распространяется на детали наружной поверхности, которые выступают менее чем на 5 мм, при условии, что наружные углы таких деталей, кроме деталей, выступающих менее чем на 1,5 мм, сглажены.
- 5.5 Выступающие части наружной поверхности, изготовленные из материала, твердость которого не превышает 60 единиц по Шору А, могут иметь радиус кривизны менее 2,5 мм.
- Твердость материала, из которого изготовлен соответствующий элемент, определяется, когда этот элемент установлен на транспортном средстве. Если нет возможности оценить твердость материала по методу Шора А, то для ее оценки используются сопоставимые методы измерения.
- 5.6 Положения вышеприведенных пунктов 5.1–5.5 применяются в дополнение к особым техническим требованиям нижеследующего пункта 6, если этими особыми техническими требованиями явно не предусматривается иное.

6. Специальные технические требования

- 6.1 Декоративные детали
- 6.1.1 Дополнительные декоративные детали, выступающие по отношению к своей опоре более чем на 10 мм, должны утапливаться, отламываться или изгибаться под действием силы 10 даН, прилагаемой в их наиболее выступающей точке в любом направлении в плоскости, приблизительно параллельной той поверхности, на которой они установлены. Эти положения не распространяются на декоративные детали, которые расположены на решетке радиатора и к которым применяются только общие требования пункта 5.
- Для применения силы 10 даН используется боек с плоским наконечником диаметром не более 50 мм. Если это не представляется возможным, то используется эквивалентный метод. После того как декоративные детали утоплены, отделены или загнуты, оставшиеся выступы не должны иметь длину более 10 мм. Эти выступы во всех случаях должны соответствовать положениям пункта 5.2. Если декоративная деталь устанавливается на каком-либо основании, то это основание считается частью декоративной детали, а не опорной поверхностью.
- 6.1.2 Предохранительные планки или пластинки на наружной поверхности не подпадают под предписания пункта 6.1.1.1 выше, однако они должны прочно крепиться на транспортном средстве.
- 6.2 Фары
- 6.2.1 Выступающие ободки и козырьки разрешаются при условии, что их максимальный выступ по отношению к наиболее выступающей точке поверхности стекла фары не превышает 30 мм и что радиус их кривизны в любом месте составляет не менее 2,5 мм.
- В случае установки дополнительного рассеивателя на фаре величина выступа измеряется от крайней выступающей точки рассеивателя. Величина выступа определяется по методу, описанному в пункте 3 приложения 3 к настоящим Правилам.

- 6.2.2 Убирающиеся фары должны отвечать положениям пункта 6.2.1 выше как в рабочем, так и в нерабочем положении.
- 6.2.3 Положения вышеприведенного пункта 6.2.1 не распространяются на фары, которые утапливаются в кузове или над которыми «нависают» части кузова, если кузов соответствует требованиям пункта 6.9.1 ниже.
- 6.3 Решетки и щели
- 6.3.1 Требования пункта 5.4 не применяются к зазорам между неподвижными или подвижными элементами, включая решетки для забора или выпуска воздуха и облицовку радиатора, при условии, что расстояние между последовательно расположенными элементами не превышает 40 мм и что решетки и зазоры используются в функциональных целях. Для зазоров размером от 25 до 40 мм радиус кривизны составляет не менее 1 мм. Если же расстояние между двумя расположенными последовательно элементами не превышает 25 мм, то радиусы кривизны наружной поверхности элементов должны составлять не менее 0,5 мм. Расстояние между двумя последовательно расположенными элементами решеток и зазоров определяется по методу, описанному в пункте 4 приложения 3 к настоящим Правилам.
- 6.3.2 Стыки передней поверхности с боковыми поверхностями каждого элемента, образующего решетку или щель, должны быть затуплены.
- 6.4 Стеклоочистители
- 6.4.1 Крепление щеток стеклоочистителя должно быть таким, чтобы ось щеткодержателя (обозначенная цифрой 1 на рис. 0) прикрывалась защитным колпачком (цифра 1.1 на рис. 0), имеющим радиус кривизны, отвечающий требованиям пункта 5.4 выше, и минимальную поверхность не менее 150 мм². Элементы держателя (направляющая и основной рычаг, т. е. цифры 2, 2.1 на рис. 0) рассчитаны на радиус кривизны, отвечающий требованиям пункта 5.4 выше. В случае закругленных покрытий их минимальная выступающая площадь, замеренная на расстоянии не более 6,5 мм от наиболее выступающей точки, должна составлять 150 мм². Эти требования должны соблюдаться также в отношении стеклоочистителей задних окон и фар.
- 6.4.2 Положения пункта 5.4 не применяются к щеткам (цифра 4 на рис. 0), опорным деталям (цифра 3 на рис. 0), если они имеются, ко второму рычагу держателя (цифра 2.2 на рис. 0), если он имеется, функциональному шарниру между направляющей держателя и рычагом держателя (цифра 5 на рис. 0), если он имеется, или к соединению между основным и вторым рычагом держателя (цифра 6 на рис. 0), если оно имеется. Вместе с тем эти элементы не должны иметь острых углов и остроконечных или режущих частей.

Рис. 0
Примерное распределение элементов



Пояснения:

- 1 — ось щеткодержателя
- 1.1 — защитный колпачок
- 2 — направляющая держателя
- 2.1 — основной рычаг держателя
- 2.2 — второй рычаг держателя
- 3 — опорные детали
- 4 — щетки стеклоочистителя
- 5 — функциональный шарнир
- 6 — соединение между основным и вторым рычагом держателя

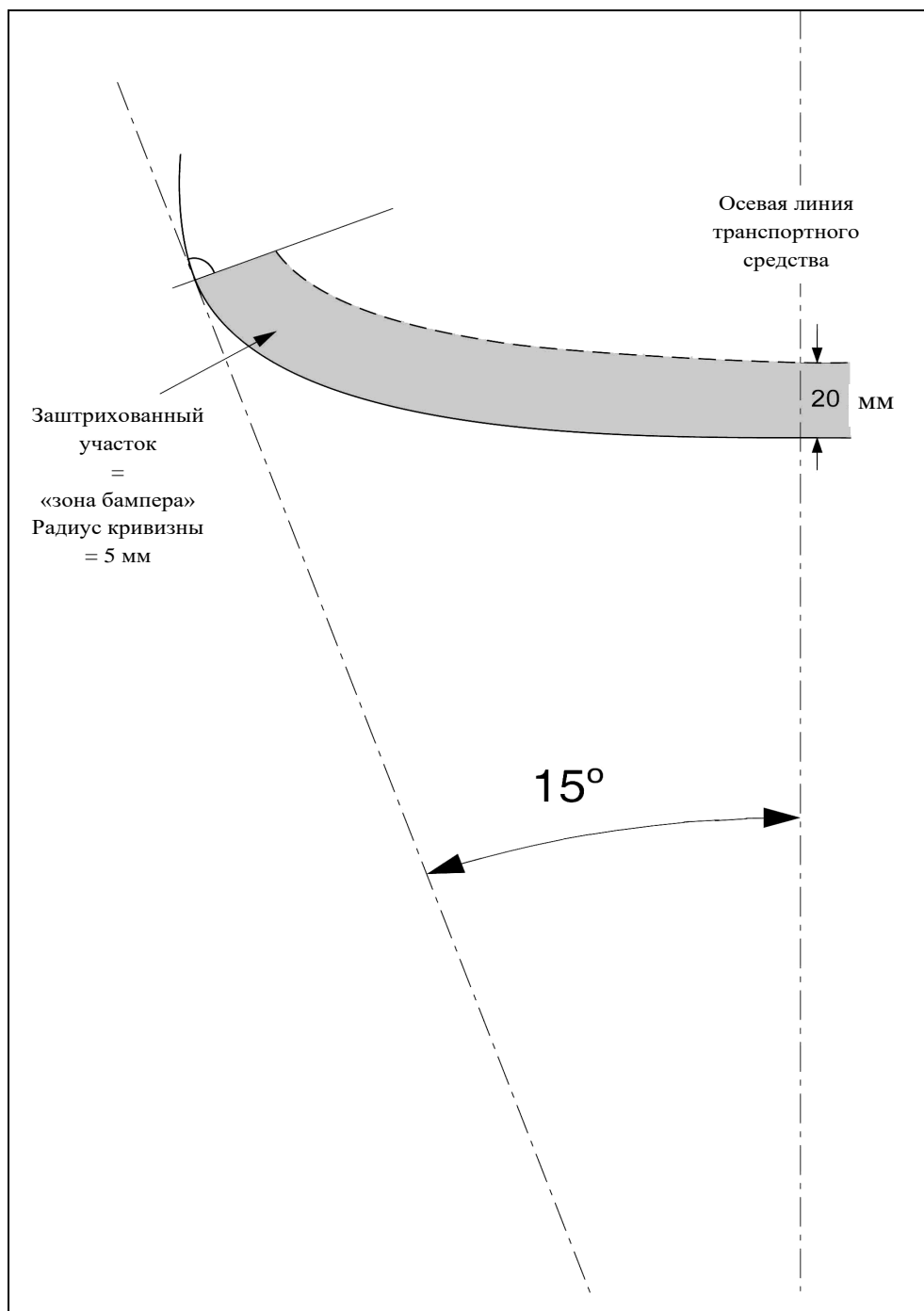
6.4.3 Соответствие положениям пунктов 6.4.1 и 6.4.2 проверяется, когда стеклоочистители выключены.

6.5 Бамперы

6.5.1 Концы бамперов загибаются в направлении наружной поверхности таким образом, чтобы свести к минимуму опасность зацепления окружающих предметов. Это требование считается выполненным, если для бампера предусмотрено специальное углубление в кузове, если он составляет с кузовом единое целое или если его край загнут таким образом, что он не может соприкоснуться с шаром диаметром 100 мм и что расстояние между его краем и кузовом не превышает 20 мм.

6.5.2 Если линия бампера, которая соответствует внешнему контуру вертикальной проекции автомобиля, проходит по жесткой поверхности, то минимальный радиус этой поверхности кривизны должен составлять 5 мм во всех ее точках, расположенных на расстоянии до 20 мм от линии контура внутрь, а во всех остальных случаях минимальный радиус кривизны должен составлять 2,5 мм. Это положение применяется к той части зоны, расположенной на расстоянии до 20 мм от линии контура внутрь, которая находится спереди (или сзади, в случае заднего бампера) между точками касания с контурной линией двух вертикальных плоскостей, каждая из которых образует с продольной плоскостью симметрии транспортного средства угол в 15° (см. рис. 1).

Рис. 1



6.5.3 Требования пункта 6.5.2 не распространяются на элементы, установленные на бампере, составные части бампера или детали, вставленные в бампер, которые выступают на расстояние менее 5 мм, в частности на стыковые накладки и жиклеры стеклоомывателей фар; вместе с тем наружные углы таких деталей должны быть затуплены, за исключением тех случаев, когда эти детали выступают менее чем на 1,5 мм.

6.5.4 Требования пункта 6.5.2 выше не распространяются на накладку бампера. Положения пункта 5 настоящих Правил остаются в силе.

- 6.6 Ручки, дверные петли и кнопки дверей, багажников и капотов; пробки и крышки заливной горловины топливного бака
- 6.6.1 Для ручек двери или багажника выступы не должны превышать 40 мм, а во всех других случаях — 30 мм.
- 6.6.2 Если на боковых дверях установлены ручки поворотного типа, то они должны отвечать любому из следующих двух требований:
- 6.6.2.1 при наличии ручек, поворачивающихся параллельно плоскости двери, концы ручек должны быть направлены назад. Концы таких ручек должны быть загнуты по направлению к плоскости двери и ограждены предохранительной рамкой или заглублены.
- 6.6.2.2 Поворотные ручки, которые вращаются наружу в любом направлении, но не параллельно плоскости двери, в закрытом положении должны быть ограждены предохранительной рамкой или заглублены. Конец ручки должен быть направлен либо назад, либо вниз.
- Вместе с тем допускается использование ручек, не отвечающих последнему из вышеуказанных требований, если:
- они оснащены независимым возвратным механизмом,
 - в случае несрабатывания возвратного механизма они выступают не более чем на 15 мм,
 - в таком открытом положении они соответствуют положениям пункта 5.4, и
 - площадь их концевой части при измерении на расстоянии максимум 6,5 мм от наиболее выступающей точки составляет не менее 150 мм².
- 6.7 Колеса, гайки крепления колес, колпаки ступиц и декоративные колпаки колес
- 6.7.1 Требования пункта 5.4 выше не применяются.
- 6.7.2 Колеса, гайки крепления колес, колпаки ступиц и декоративные колпаки колес не должны иметь никаких остrokонечных или режущих выступов, выходящих за пределы внешней плоскости обода колеса. Использование барашковых гаек не допускается.
- 6.7.3 При прямолинейном движении транспортного средства ни одна часть колес, за исключением шин, расположенная выше горизонтальной плоскости, проходящей через их ось вращения, не должна выступать за контуры вертикальной проекции наружной поверхности или кузова на горизонтальную плоскость. Однако если это обусловлено эксплуатационными требованиями, то декоративные детали колес, покрывающие гайки крепления колес и ступицы, могут выступать за вертикальную проекцию этой поверхности или наружной конструкции при условии, что поверхность выступающей части будет иметь радиус кривизны не менее 30 мм и что выступ по отношению к вертикальной проекции поверхности или наружной конструкции ни в коем случае не будет превышать 30 мм.
- 6.8 Отбортовки листового металла
- 6.8.1 Кромки из листового металла, такие как водосточные края и направляющие раздвижных дверей, не допускаются, если они не откинута назад или не оснащены экраном, соответствующим применимым к ним требованиям настоящих Правил.
- Незащищенный край считается отгибом назад, если он отогнут назад примерно на 180° или если он загнут в сторону кузова таким образом, что он не может соприкоснуться со сферой диаметром 100 мм.

Требования пункта 5.4 выше не применяются к следующим краям из листового металла: задний край капота и передний край заднего багажника.

Задний край капота включает выступы этого края слева и справа (как, например, верхний край брызговика или край передней стойки). Эти выступы ограничиваются по бокам крайней боковой точкой ветрового стекла.

- 6.9 Обшивка кузова
- 6.9.1 Радиус кривизны изгибов на обшивке кузова должен быть не менее 2,5 мм при условии, что он будет составлять не менее десятой доли высоты «Н» выступа, измеренной в соответствии с методом, описанным в пункте 1 приложения 3 к настоящим Правилам.
- 6.10 Боковые воздушные обтекатели и дождевые щитки
- 6.10.1 Радиус кривизны краев боковых обтекателей и щитков, которые могут выступать наружу, должен быть не менее 1 мм.
- 6.11 Кронштейны для домкрата и выхлопные трубы
- 6.11.1 Кронштейны для домкрата и выхлопная труба (трубы) не должны выступать более чем на 10 мм за вертикальную проекцию линии пола, расположенной непосредственно над ними. В качестве исключения из этого правила выхлопная труба может выступать более чем на 10 мм за вертикальную проекцию линии пола, если она имеет закругленную кромку с минимальным радиусом кривизны 2,5 мм.
- 6.12 Заслонки впускных и выпускных вентиляционных отверстий
- 6.12.1 Заслонки впускных и выпускных вентиляционных отверстий должны отвечать требованиям пунктов 5.2, 5.3 и 5.4 во всех положениях эксплуатации.
- 6.13 Крыша
- 6.13.1 Открывающиеся крыши рассматриваются только в закрытом положении.
- 6.13.2 Транспортные средства с откидным верхом рассматриваются в положении как с поднятым, так и с опущенным верхом.
- 6.13.2.1 В случае транспортного средства с опущенным верхом не рассматриваются никакие аспекты его внутренней части, ограниченной воображаемой поверхностью, образуемой откидным верхом в поднятом положении.
- 6.13.2.2 При наличии в качестве стандартного оборудования специального кожуха для укладки откидного верха транспортное средство рассматривается с кожухом в рабочем положении.
- 6.14 Стекла окон
- 6.14.1 Стекла окон, открывающиеся наружу по отношению к внешней поверхности транспортного средства, соответствуют следующим предписаниям во всех положениях эксплуатации:
 - 6.14.1.1 они не имеют кромок, выступающих вперед;
 - 6.14.1.2 ни одна из частей стекла не выступает за край габаритной ширины транспортного средства.

- 6.15 Держатели номерных знаков
- 6.15.1 Держатели, предусматриваемые изготовителем транспортного средства для номерных знаков, должны соответствовать требованиям пункта 5.4 настоящих Правил, если они соприкасаются с шаром диаметром 100 мм, когда номерной знак установлен согласно рекомендации изготовителя транспортного средства.
- 6.16 Багажники и приспособления для перевозки лыж
- 6.16.1 Багажники и приспособления для перевозки лыж закрепляются на транспортном средстве таким образом, чтобы не менее чем в одном направлении осуществлялась принудительная блокировка и чтобы передаваемые горизонтальные, продольные и поперечные силы, по меньшей мере, равнялись значениям грузоподъемности приспособления по вертикали, указанным изготовителем. Для испытания закрепленных на транспортном средстве в соответствии с инструкциями изготовителя багажника или приспособления для перевозки лыж испытательные нагрузки не должны прилагаться только в одной точке.
- 6.16.2 Если положения пункта 6.3 не могут быть применены, то на поверхностях, которые после установки такого приспособления могут соприкасаться с шаром диаметром 165 мм, не должно быть деталей с радиусом кривизны менее 2,5 мм.
- 6.16.3 Такие крепежные элементы, как болты, для заворачивания или отворачивания которых не требуется каких-либо инструментов, не должны выступать более чем на 40 мм за пределы поверхностей, указанных в пункте 6.16.2; при этом величина выступа определяется по методу, описанному в пункте 2 приложения 3 к настоящим Правилам, но с использованием шара диаметром 165 мм в тех случаях, когда применяется метод, предусмотренный в пункте 2.2 этого приложения.
- 6.17 Антенны
- 6.17.1 Радио- и радиотелефонные антенны устанавливаются на транспортном средстве таким образом, чтобы в том случае, если их незакрепленный конец находится на высоте менее двух метров от поверхности дороги в любом положении эксплуатации, указанном изготовителем этой антенны, он не выходил за пределы зоны, ограниченной вертикальными плоскостями, располагающимися на расстоянии 10 см во внутрь от края габаритной ширины транспортного средства, определенного в пункте 2.7 настоящих Правил.
- 6.17.2 Кроме того, антенны устанавливаются на транспортном средстве — и, при необходимости, их незакрепленный конец ограничивается — таким образом, чтобы никакая деталь антенны не выступала за край габаритной ширины транспортного средства, определенный в пункте 2.7 настоящих Правил.
- 6.17.3 Радиус кривизны стержня антенны может быть менее 2,5 мм. Однако незакрепленные концы оснащаются стационарными насадками с радиусом кривизны не менее 2,5 мм.
- 6.17.4 Величина выступа основания антенны должна составлять не более 40 мм, когда она определяется при помощи метода, описанного в пункте 2 приложения 3 к настоящим Правилам.
- 6.17.4.1 В тех случаях, когда из-за отсутствия гибкого стержня или элемента невозможно определить, каковым является основание антенны, данное требование считается выполненным, если после применения к наиболее выступающей части антенны горизонтального усилия величиной не более 50 даН вперед и назад при помощи цилиндра с плоскими концами диаметром не более 50 мм:

- a) антенна наклоняется к подставке и не выступает более чем на 40 мм, или
 - b) антенна ломается, а ее оставшаяся часть не содержит никаких острых или опасных элементов, с которыми может соприкоснуться шар диаметром 100 мм, и не выступает более чем на 40 мм.
- 6.17.4.2 Пункты 6.17.4 и 6.17.4.1 выше не применяются к антеннам, расположенным за вертикальной поперечной плоскостью, проходящей через точку «R» водителя, при условии, что максимальный выступ антенны, включая ее кожух, не превышает 70 мм при условии определения этой величины в соответствии с процедурой, указанной в пункте 2 приложения 3 к настоящим Правилам.
- Если антенна находится за этой вертикальной плоскостью, но выступает более чем на 70 мм, применяется пункт 6.17.4.1 выше, предусматривающий 70-миллиметровую, а не 40-миллиметровую предельную величину выступа.
- 6.18 Инструкции по сборке
- 6.18.1 Багажники, приспособления для перевозки лыж и радио- или радиотелефонные антенны, которые были официально утверждены в качестве отдельных технических элементов, не могут предлагаться для продажи, продаваться или покупаться без инструкций по сборке. Инструкции по сборке должны содержать достаточную информацию для установки официально утвержденных элементов на транспортном средстве, согласно соответствующим положениям пунктов 5 и 6 настоящих Правил. В частности, для телескопических антенн должны быть указаны рабочие положения.

7. Модификация типа транспортного средства

- 7.1 Каждая модификация существующего типа транспортного средства доводится до сведения органа по официальному утверждению типа, который официально утвердил данный тип транспортного средства. В этом случае указанный орган по официальному утверждению типа:
- a) либо решает, по согласованию с изготовителем, что новое официальное утверждение типа должно быть предоставлено,
 - b) либо применяет процедуру, содержащуюся в пункте 7.1.1 (Пересмотр), и, если это применимо, процедуру, содержащуюся в пункте 7.1.2 (Распространение).
- 7.1.1 Пересмотр
- Если сведения, содержащиеся в информационной папке, изменились, но орган по официальному утверждению типа считает, что внесенные изменения не окажут значительного неблагоприятного воздействия и что в любом случае данное транспортное средство по-прежнему удовлетворяет требованиям, то изменение обозначается как «пересмотр».
- В таком случае этот орган по официальному утверждению типа при необходимости готовит пересмотренные страницы информационной папки, четко указывая на каждой пересмотренной странице характер изменения и дату переиздания. Считается, что сводный обновленный вариант информационной папки, сопровождаемый подробным описанием изменения, отвечает данному требованию.
- 7.1.2 Распространение

Изменение обозначают как «распространение», если помимо изменения сведений, содержащихся в информационной папке:

- a) требуются дополнительные осмотры или испытания, или
- b) изменились какие-либо данные в карточке сообщения (за исключением приложений к ней), или
- c) запрашивается официальное утверждение на основании более поздней серии поправок после их вступления в силу.

7.2 Подтверждение официального утверждения с указанием внесенных изменений или отказ в официальном утверждении доводится до сведения Сторон Соглашения, применяющих настоящие Правила, в соответствии с процедурой, определенной в пункте 4.3 выше. Кроме того, соответствующим образом изменяют указатель к информационному пакету, прилагаемый к карточке сообщения, с отметкой даты самого последнего пересмотра или распространения.

8. Соответствие производства

8.1 Транспортные средства (отдельные технические элементы), официально утвержденные в соответствии с настоящими Правилами, изготавливаются таким образом, чтобы они соответствовали официально утвержденному типу, удовлетворяя требованиям, изложенным в пунктах 5 и 6 выше.

8.2 В целях проверки выполнения требований, изложенных в пункте 8.1, проводится соответствующий контроль производства.

8.3 Держатель официального утверждения должен, в частности:

8.3.1 обеспечивать наличие процедур эффективного контроля за качеством продукции;

8.3.2 иметь доступ к контрольному оборудованию, необходимому для проверки соответствия каждого официально утвержденного типа;

8.3.3 обеспечивать регистрацию результатов испытаний, а также хранение соответствующей документации в течение периода времени, определяемого по согласованию с органом по официальному утверждению типа;

8.3.4 анализировать результаты испытаний каждого типа в целях проверки и обеспечения стабильности технических характеристик продукции с учетом отклонений, допускаемых в промышленном производстве;

8.3.5 обеспечивать, чтобы по каждому типу продукции проводились, по крайней мере, те испытания, которые предусмотрены в приложении 3 к настоящим Правилам;

8.3.6 в том случае, если в процессе выборки обычных или испытательных образцов обнаруживается несоответствие типу рассматриваемого испытания, обеспечить проведение другой выборки или другого испытания. Для восстановления соответствия производства должны приниматься все необходимые меры.

8.4 Орган по официальному утверждению, предоставивший официальное утверждение типа, может в любое время проверить соответствие методов контроля, применяемых на каждом производственном объекте.

8.4.1 При каждой проверке инспектору предъявляются протоколы испытаний и журналы производственного контроля.

- 8.4.2 Инспектор может произвести произвольную выборку образцов для испытания в лаборатории изготовителя. Минимальное число образцов может быть определено в зависимости от результатов проверки, произведенной самим изготовителем.
- 8.4.3 Если уровень качества представляется неудовлетворительным или возникает необходимость в проверке правильности результатов испытаний, проведенных на основании пункта 8.4.2 выше, то инспектор отбирает образцы для передачи технической службе, проводившей испытания для официального утверждения данного типа.
- 8.4.4 Орган по официальному утверждению типа может проводить любые испытания, предусмотренные настоящими Правилами.
- 8.4.5 Разрешенная органом по официальному утверждению типа периодичность проверки, как правило, составляет один раз в два года. В случае получения отрицательных результатов в ходе одной из этих проверок орган по официальному утверждению типа должен обеспечить, чтобы были незамедлительно приняты все необходимые меры для восстановления соответствия производства.

9. Санкции, налагаемые за несоответствие производства

- 9.1 Официальное утверждение типа транспортного средства, предоставленное на основании настоящих Правил, может быть отменено, если не соблюдается требование, изложенное в пункте 8.1 выше.
- 9.2 Если какая-либо Сторона Соглашения, применяющая настоящие Правила, отменяет предоставленное ею ранее официальное утверждение, она немедленно сообщает об этом другим Договаривающимся сторонам, применяющим настоящие Правила, посредством карточки сообщения, соответствующей образцу, приведенному в приложении 1 к настоящим Правилам.

10. Окончательное прекращение производства

Если держатель официального утверждения полностью прекращает производство какого-либо типа, официально утвержденного на основании настоящих Правил, он должен проинформировать об этом орган по официальному утверждению типа, который предоставил данное официальное утверждение. По получении соответствующего сообщения этот компетентный орган уведомляет об этом другие Стороны Соглашения 1958 года, применяющие настоящие Правила, посредством карточки сообщения, соответствующей образцу, приведенному в приложении 1 к настоящим Правилам.

11. Названия и адреса технических служб, уполномоченных проводить испытания на официальное утверждение, и органов по официальному утверждению типа

Стороны Соглашения, применяющие настоящие Правила, сообщают Генеральному секретарю Организации Объединенных Наций названия и адреса технических служб, уполномоченных проводить испытания для официального утверждения, а также органов по официальному утверждению типа, которые предоставляют официальное утверждение и

которым следует направлять выдаваемые в других странах карточки предоставления официального утверждения, отказа в официальном утверждении или отмены официального утверждения.

12. Переходные положения

- 12.1 Начиная с официальной даты вступления в силу поправок серии 02 ни одна из Договаривающихся сторон, применяющих настоящие Правила, не должна отказывать в предоставлении официального утверждения типа на основании настоящих Правил с поправками серии 02.
- 12.2 По истечении 24 месяцев после даты вступления в силу поправок серии 02 Договаривающиеся стороны, применяющие настоящие Правила, предоставляют официальные утверждения типа только в том случае, если тип транспортного средства, подлежащий официальному утверждению, соответствует требованиям настоящих Правил с поправками серии 02.
- 12.3 По истечении 36 месяцев после даты вступления в силу поправок серии 02 действие существующих официальных утверждений, предоставленных на основании настоящих Правил, прекращается, за исключением тех случаев, когда данный тип транспортного средства соответствует требованиям настоящих Правил с внесенными в них поправками серии 02.
- 12.4 Начиная с официальной даты вступления в силу поправок серии 03 ни одна из Договаривающихся сторон, применяющих настоящие Правила, не должна отказывать в предоставлении официального утверждения на основании настоящих Правил с внесенными в них поправками серии 03.
- 12.5 По истечении 24 месяцев после даты вступления в силу поправок серии 03 Договаривающиеся стороны, применяющие настоящие Правила, предоставляют официальные утверждения только в том случае, если тип транспортного средства, подлежащий официальному утверждению, соответствует предписаниям настоящих Правил с поправками серии 03.
- 12.6 До истечения 48-месячного периода после даты вступления в силу поправок серии 03 к настоящим Правилам ни одна из Договаривающихся сторон, применяющих настоящие Правила, не должна отказывать в предоставлении национального официального утверждения типа транспортного средства, официально утвержденного на основании предыдущих серий поправок к настоящим Правилам.
- 12.7 По истечении 48 месяцев после даты вступления в силу поправок серии 03 к настоящим Правилам Договаривающиеся стороны, применяющие настоящие Правила, могут отказывать в первоначальной национальной регистрации (первоначальном введении в эксплуатацию) транспортного средства, которое не соответствует требованиям поправок серии 03 к настоящим Правилам.
- 12.8 Начиная с официальной даты вступления в силу поправок серии 04 ни одна из Договаривающихся сторон, применяющих настоящие Правила, не отказывает в предоставлении официального утверждения на основании настоящих Правил с внесенными поправками серии 04.
- 12.9 Начиная с 1 сентября 2022 года Договаривающиеся стороны, применяющие настоящие Правила, не обязаны признавать официальные утверждения типа, выданные на основании поправок предшествующих серий, которые были первоначально распространены после 1 сентября 2022 года.

- 12.10 Договаривающиеся стороны, применяющие настоящие Правила, продолжают признавать официальные утверждения, предоставленные впервые на основании предыдущих серий поправок к настоящим Правилам до 1 сентября 2022 года.
- 12.11 Договаривающиеся стороны, применяющие настоящие Правила, не отказывают в предоставлении или распространении официальных утверждений типа на основании какой-либо предыдущей серии поправок к настоящим Правилам.

Приложение 1

Сообщение

(максимальный формат: А4 (210 x 297 мм))



выдано (кем):

Наименование административного органа

.....
.....
.....

касающееся²: предоставления официального утверждения,
распространения официального утверждения,
отказа в официальном утверждении,
отмены официального утверждения
окончательного прекращения производства

типа транспортного средства в отношении наружных выступов на основании
Правил № 26

Официальное утверждение №..... Распространение №

1. Торговое наименование или товарный знак устройства
2. Тип транспортного средства
3. Наименование и адрес изготовителя
4. Если применимо, наименование и адрес представителя изготовителя.....
.....
5. Транспортное средство представлено на официальное утверждение (дата).....
6. Техническая служба, уполномоченная проводить испытания для официального утверждения
7. Дата протокола, выданного этой службой.....
8. Номер протокола, выданного этой службой
9. Официальное утверждение предоставлено/в официальном утверждении отказано/официальное утверждение распространено/официальное утверждение отменено²
10. Причина(ы) для распространения официального утверждения (если применимо):.....
11. Расположение знака официального утверждения на транспортном средстве
12. Место.....
13. Дата
14. Подпись.....

¹ Отличительный номер страны, которая предоставила/отменила официальное утверждение или отказала в официальном утверждении (см. положения Правил, касающиеся официального утверждения).

² Ненужное вычеркнуть.

15. К настоящему сообщению прилагается перечень документов, которые сданы на хранение административному органу, предоставившему официальное утверждение, и которые можно получить по запросу.

Приложение 2

Схемы знаков официального утверждения

Образец А

(См. пункты 4.1.4 и 4.2.4 настоящих Правил)

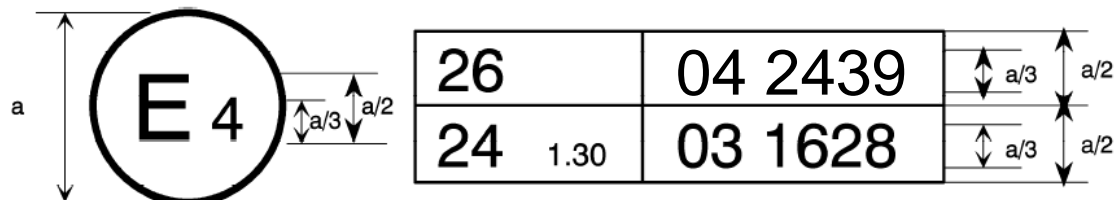


$a = 8$ мм мин.

Приведенный выше знак официального утверждения, проставленный на транспортном средстве, указывает, что этот тип транспортного средства официально утвержден в Нидерландах (E 4) на основании Правил № 26 ООН под номером официального утверждения 032439. Первые две цифры номера официального утверждения означают, что во время предоставления официального утверждения Правила № 26 ООН уже включали поправки серии 04.

Образец В

(См. пункт 4.1.5 настоящих Правил)



$a = 8$ мм мин.

Приведенный выше знак официального утверждения, проставленный на транспортном средстве, указывает, что данный тип транспортного средства официально утвержден в Нидерландах (E 4) на основании Правил № 26 ООН и Правил № 24 ООН¹. Первые две цифры номеров официального утверждения означают, что во время предоставления соответствующих официальных утверждений Правила № 26 ООН включали поправки серии 04, а Правила № 24 ООН уже включали поправки серии 03.

¹ Номер вторых правил приведен лишь в качестве примера; исправленное значение коэффициента поглощения составляет 1,30 м⁻¹.

Приложение 3

Методы определения размеров выступов и зазоров

1. Метод определения высоты выступов на панелях кузова
 - 1.1 Высота H выступа определяется графически с использованием периметра круга диаметром 165 мм внутрикасательного внешнему контуру наружной поверхности сечения, подлежащего проверке.
 - 1.2 Величина H — это максимальное расстояние, измеренное по прямой линии, проходящей через центр окружности диаметром 165 мм, между контуром этой окружности и внешним контуром выступа (см. рис. 1).
 - 1.3 Когда форма выступа такова, что контур окружности диаметром 100 мм не может касаться части внешнего контура наружной поверхности для рассматриваемого сечения, то в качестве контура поверхности на этом участке принимается окружность диаметром 100 мм, расположенная между точками касания этой окружности с наружным контуром (см. рис. 2).
 - 1.4 Для обеспечения возможности измерения высоты вышеуказанных выступов изготовитель должен предоставить чертежи необходимых сечений наружной поверхности.
2. Метод определения размеров выступа элемента, установленного на наружной поверхности
 - 2.1 Размеры выступа элемента, установленного на выпуклой поверхности, могут определяться либо непосредственно, либо по чертежу соответствующего сечения этого элемента в установленном положении.
 - 2.2 Если размеры выступа элемента, установленного на поверхности, не являющейся выпуклой, не могут быть определены при помощи обычного измерения, то их определяют на основе максимального изменения расстояния от центра шара диаметром 100 мм до условной линии панели при перемещении этого шара с сохранением постоянного контакта с этим элементом. На рис. 3 приводится пример применения этого метода.
3. Метод определения величины выступа козырька и ободов фары
 - 3.1 Величина выступа за пределы внешней поверхности фары измеряется горизонтально от точки контакта с шаром диаметром 100 мм, как это показано на рис. 4.
4. Метод определения размеров зазора или промежутка между элементами решетки
 - 4.1 Размеры зазора или промежутка между элементами решетки определяются по расстоянию между двумя плоскостями, проходящими через точки контакта с шаром перпендикулярно линии, соединяющей эти точки контакта. На рис. 5 и 6 приведены примеры применения этого метода.

Рис. 1

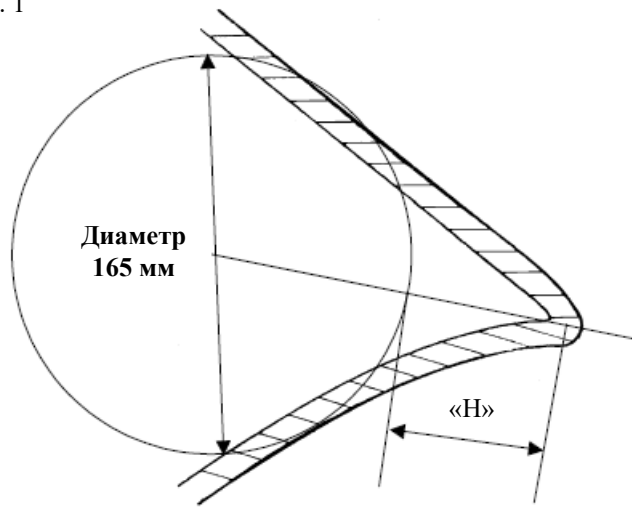


Рис. 2

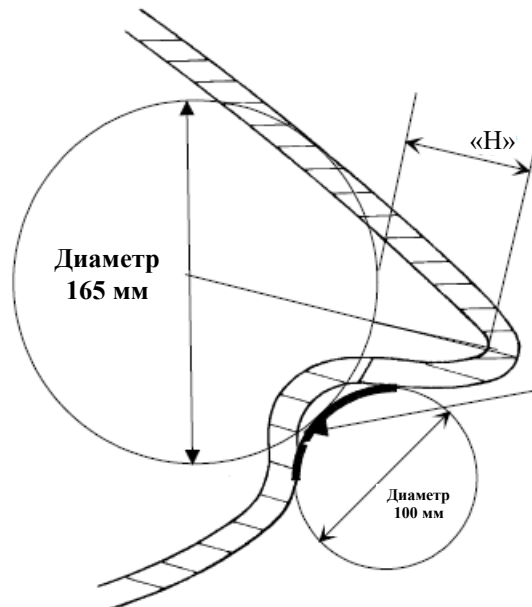


Рис. 3

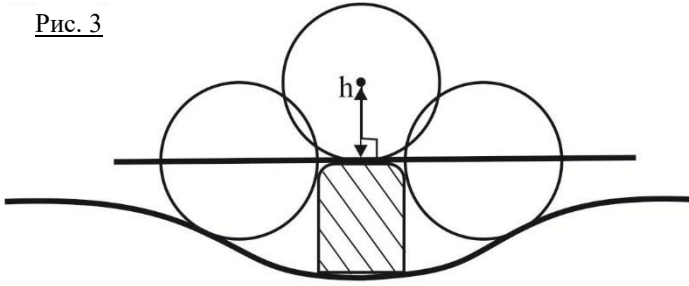


Рис. 4

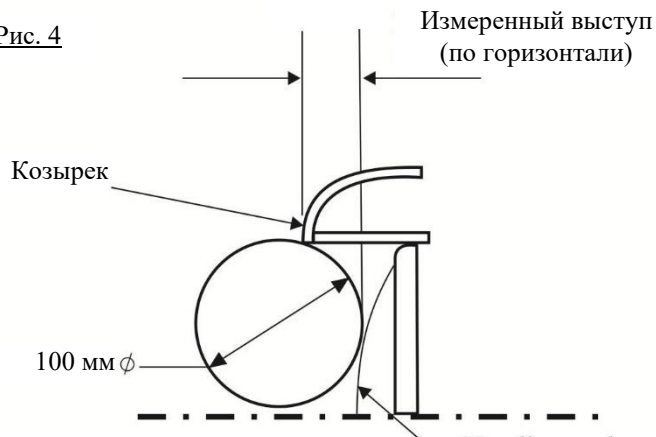


Рис. 5

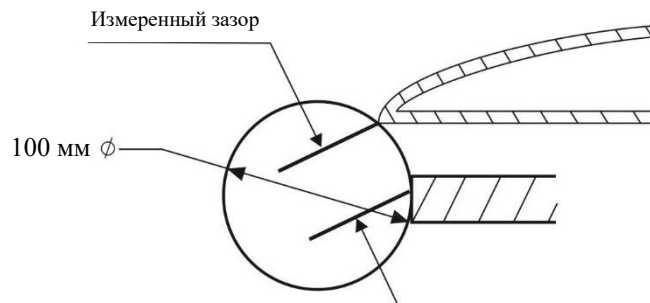
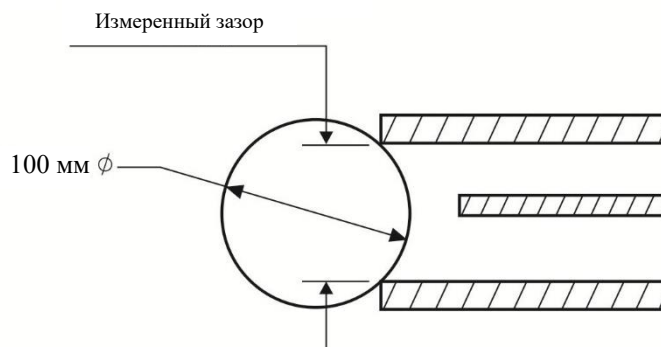


Рис. 6



Приложение 4

Сообщение

(максимальный формат: А4 (210 x 297 мм))



выдано (кем): Наименование административного органа
.....
.....
.....

касающаяся²: предоставления официального утверждения,
распространения официального утверждения,
отказа в официальном утверждении,
отмены официального утверждения
окончательного прекращения производства

типа отдельного технического элемента: багажника, приспособления для перевозки лыж и радио- или радиотелефонной антенны²

Официальное утверждение №..... Распространение №

1. Торговое наименование или товарный знак:
2. Тип:.....
3. Наименование и адрес изготовителя:
-
4. Если применимо, наименование и адрес представителя изготовителя:.....
-
5. Характеристики отдельного технического элемента:.....
6. Ограничения в использовании, если они существуют, и инструкции по сборке:
7. Образец, требуемый для официального утверждения отдельного технического элемента, представлен (дата):
8. Техническая служба, проводящая испытание для официального утверждения:
9. Дата протокола, выданного этой службой:
10. Номер протокола, выданного этой службой:
11. Официальное утверждение предоставлено/в официальном утверждении отказано/официальное утверждение распространено/официальное утверждение отменено² в отношении багажника(ов), приспособления(й) для перевозки лыж, радио- и радиотелефонной(ых) антенны (антенн)²

¹ Отличительный номер страны, которая предоставила/распространила/отменила официальное утверждение/отказала в официальном утверждении (см. положения Правил, касающиеся официального утверждения).

² Ненужное вычеркнуть.

12. Место:.....
13. Дата:.....
14. Подпись:
15. К настоящему сообщению прилагается перечень документов, которые были переданы органу по официальному утверждению типа, предоставившему официальное утверждение, и которые могут быть получены по запросу.
