



Commission économique pour l'Europe

Comité des transports intérieurs

**Forum mondial de l'harmonisation
des Règlements concernant les véhicules****190^e session**

Genève, 20-22 juin 2023

Point 4.6.6 de l'ordre du jour provisoire

**Accord de 1958 : Examen de projets d'amendements
à des Règlements ONU existants, soumis par le GRSP****Proposition de complément 9 à la série 03 d'amendements
au Règlement ONU n° 129 (Systèmes améliorés de retenue
pour enfants)****Communication du Groupe de travail de la sécurité passive***

Le texte ci-après, adopté par le Groupe de travail de la sécurité passive (GRSP) à sa soixante-douzième session (ECE/TRANS/WP.29/GRSP/72, par. 26 à 29), est fondé sur les documents informels GRSP-72-01 et GRSP-72-16 tels que reproduits à l'annexe V du rapport, ainsi que sur les documents ECE/TRANS/WP.29/GRSP/2021/26, tel que modifié par l'annexe V du rapport, et ECE/TRANS/WP.29/GRSP/2022/25, non modifié. Il est soumis au Forum mondial de l'harmonisation des Règlements concernant les véhicules (WP.29) et au Comité d'administration de l'Accord de 1958 (AC.1) pour examen à leurs sessions de juin 2023.

* Conformément au programme de travail du Comité des transports intérieurs pour 2023 tel qu'il figure dans le projet de budget-programme pour 2023 (A/77/6 (Sect. 20), tableau 20.6), le Forum mondial a pour mission d'élaborer, d'harmoniser et de mettre à jour les Règlements ONU en vue d'améliorer les caractéristiques fonctionnelles des véhicules. Le présent document est soumis en vertu de ce mandat.



Paragraphe 6.3.1.1, lire :

« 6.3.1.1 Les fabricants de systèmes améliorés de retenue pour enfants ... de la norme EN 71-3:2019+A1:2021 ... ».

Paragraphe 6.3.1.2, lire :

« 6.3.1.2 L'inflammabilité des systèmes améliorés de retenue pour enfants présentés à l'homologation doit être évaluée par l'une des méthodes suivantes :
... de la norme EN 71-2:2021, sans que la vitesse de propagation ... ».

Paragraphe 6.3.5.1, lire :

« 6.3.5.1. Prescriptions géométriques applicables à la jambe de force et au socle de la jambe de force

La jambe de force, y compris son attache au système amélioré de retenue pour enfants, et le socle de la jambe de force doivent s'inscrire intégralement dans le volume imparti aux dimensions de la jambe de force (voir aussi les figures 1 et 2 de l'annexe 19 du présent Règlement), qui est défini comme suit :

- a) En largeur par deux plans parallèles au plan X'-Z' séparés de 200 mm, et centrés autour de l'origine ; et
- b) En longueur, par deux plans parallèles au plan Z'-Y', respectivement à 585 mm et 695 mm vers l'avant par rapport à l'origine située le long de l'axe des X' ;
- c) En hauteur, par un plan parallèle au plan X'-Y', situé à 185 mm au-dessus de l'origine et mesuré perpendiculairement au plan X'-Y'. Les parties rigides, non réglables, de la jambe de force ne dépassent pas un plan parallèle au plan X'-Y', situé à 285 mm au-dessous de l'origine pour un système amélioré de retenue pour enfants faisant face vers l'avant ou à 185 mm au-dessus de l'origine pour un système amélioré de retenue pour enfants faisant face vers l'arrière et, dans tous les cas, mesuré perpendiculaire au plan X'-Y'.

La jambe de force peut excéder par ses dimensions le volume qui lui est imparti, à condition qu'elle ne dépasse pas le volume du système de retenue pour enfants applicable. ».

Paragraphe 6.6.4.4.1.1, lire :

« 6.6.4.4.1.1 Systèmes améliorés de retenue pour enfants faisant face vers l'avant

Systèmes améliorés de retenue pour enfants intégraux : Aucune partie de la tête du mannequin ne doit franchir les plans BA, DA et DE, tels qu'ils sont définis dans la figure 4 ci-dessous :

- a) Le plan BA est distant de 500 mm ; et
- b) Le plan DA est distant de 800 mm, sauf s'il s'agit d'un essai avec le mannequin Q3 ou Q6, auquel cas le plan est distant de 840 mm ; et
- c) La tête du mannequin peut toutefois franchir le plan DE, si le repose-tête ou le dossier du système de retenue se trouvant derrière la tête du mannequin, au niveau du sommet de la tête, franchit le plan DE ; et
- d) En cas de contact du mannequin avec une partie rigide de l'appareillage d'essai pendant la phase de rebond, le critère d'accélération de la tête pendant ce contact n'est pas pris en compte.

Ce critère doit être respecté pendant les 300 ms qui suivent le choc ou jusqu'au moment où le mannequin s'immobilise définitivement, si cela se produit plus tôt.

Siège rehausseur non intégral : Aucune partie de la tête du mannequin ne doit franchir les plans BA et DA, tels qu'ils sont définis dans la figure 4 ci-dessous.

Ce critère doit être respecté pendant les 300 ms qui suivent le choc ou jusqu'au moment où le mannequin s'immobilise définitivement, si cela se produit plus tôt.

Dans le cas d'un essai avec le mannequin Q3 ou Q6 :

Le plan DA est distant de 840 mm.

Dans le cas d'un essai avec le mannequin Q10 :

- a) Le plan BA est distant de 550 mm ; et
- b) Le plan DA est distant de 840 mm ; et
- c) On ne tient pas compte de la phase de rebond pour évaluer les résultats pour le plan DA.

Coussin d'appoint non intégral : Aucune partie de la tête du mannequin ne doit franchir les plans BA et DA, tels qu'ils sont définis dans la figure 4 ci-dessous.

Ce critère doit être respecté pendant les 300 ms qui suivent le choc ou jusqu'au moment où le mannequin s'immobilise définitivement, si cela se produit plus tôt.

Dans le cas d'un essai avec le mannequin Q6 :

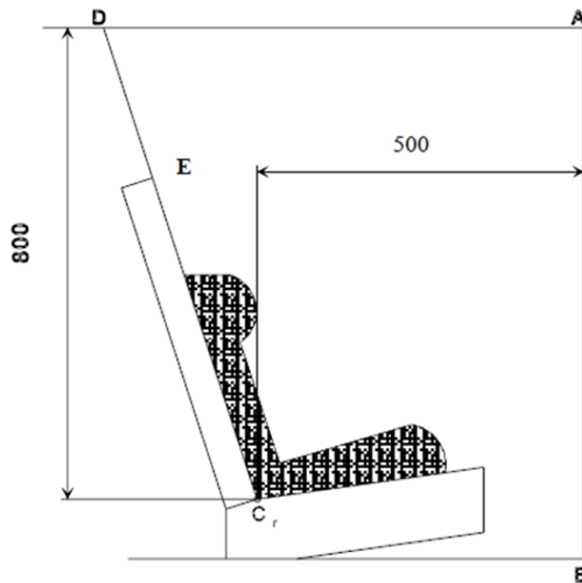
Le plan DA est distant de 840 mm.

Dans le cas d'un essai avec le mannequin Q10 :

- a) Le plan BA est distant de 550 mm ; et
- b) Le plan DA est distant de 840 mm ; et
- c) On ne tient pas compte de la phase de rebond pour évaluer les résultats pour le plan DA ; et
- d) En cas de contact du mannequin avec une partie rigide de l'appareillage d'essai pendant la phase de rebond, le critère d'accélération de la tête pendant ce contact n'est pas pris en compte.

6.6.4.1.1.1 Si l'essai est effectué conformément aux paragraphes 6.6.4.1.6.1.1, 6.6.4.1.6.1.2 ou 6.6.4.1.8.2 ci-dessus, une tolérance de +10 % est appliquée à la valeur de déplacement de la tête entre le point Cr et le plan AB.

Figure 4
Disposition avant essai du système de retenue faisant face vers l'avant



Dimensions en mm ».

Paragraphe 7.1.3.6.4, lire :

« 7.1.3.6.4 L'essai défini au paragraphe 6.6.4.1.6.1.1 ci-dessus s'applique uniquement au mannequin le plus grand pour lequel le système de retenue est conçu. ».

Paragraphe 9.2, lire :

« 9.2 Qualification de la production des systèmes améliorés de retenue pour enfants

La production de chaque nouveau type homologué de système amélioré de retenue pour enfants doit être soumise à des essais de qualification. Lorsque le système amélioré de retenue pour enfants visé par l'homologation de type se compose de différents modules, des essais de qualification de la production sont effectués sur chaque module du système.

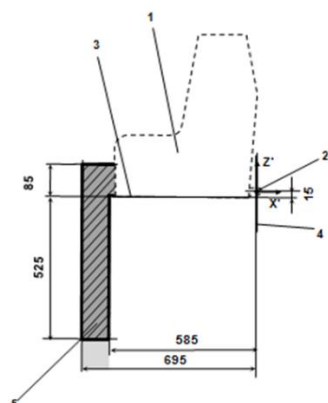
Des qualifications supplémentaires peuvent être prescrites conformément au paragraphe 11.4 ci-dessous.

... ».

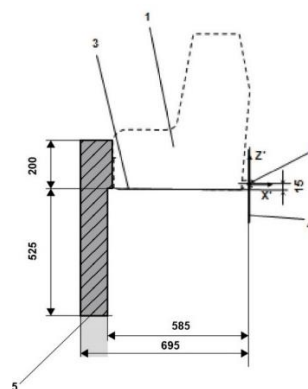
Annexe 19, figure 1, lire :

« Figure 1

Vue en coupe du volume imparti aux dimensions de la jambe de force



Système amélioré de retenue pour enfants
faisant face vers l'avant



Système amélioré de retenue
pour enfants faisant face vers l'arrière

Légende :

1. Gabarit du système amélioré de retenue pour enfants.
2. Barre d'ancrage inférieure ISOFIX.
3. Plan formé par la surface inférieure du gabarit ; il est parallèle au plan X'-Y' du système de coordonnées et se trouve 15 mm au-dessous de celui-ci.
4. Plan Z'-Y' du système de coordonnées.
5. Partie supérieure du volume imparti aux dimensions de la jambe de force, représentant les limites dimensionnelles selon l'axe des X' et des Y', la limite de hauteur supérieure selon l'axe des Z', ainsi que la limite de hauteur inférieure selon l'axe des Z' correspondant aux éléments rigides de la jambe de force, qui ne peuvent être réglés dans l'axe des Z'.

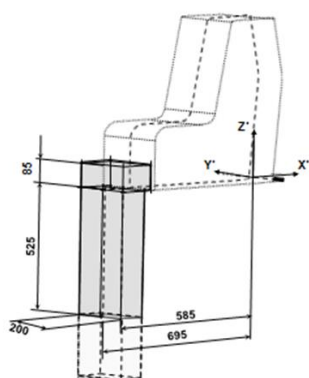
Note :

1. Le dessin n'est pas à l'échelle. ».

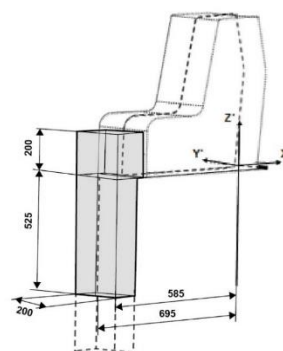
Annexe 19, figure 2, lire :

« Figure 2

Représentation en 3D du volume imparti aux dimensions de la jambe de force



Système amélioré de retenue
pour enfants faisant face
vers l'avant



Système amélioré de retenue pour
enfants faisant face vers l'arrière

Note : Le dessin n'est pas à l'échelle. ».