



Европейская экономическая комиссия**Комитет по внутреннему транспорту****Всемирный форум для согласования правил
в области транспортных средств****Сто девяностая сессия**

Женева, 20–22 июня 2023 года

Пункт 4.6.1 предварительной повестки дня

Соглашение 1958 года:**Рассмотрение проектов поправок к существующим
правилам ООН, представленных GRSP****Предложение по дополнению 4 к поправкам серии 08
к Правилам № 16 ООН (ремни безопасности)****Представлено Рабочей группой по пассивной безопасности***

Воспроизведенный ниже текст был принят Рабочей группой по пассивной безопасности (GRSP) на ее семьдесят второй сессии (ECE/TRANS/WP.29/GRSP/72, пункты 11 и 13). В его основу положены документ ECE/TRANS/WP.29/GRSP/2021/20 с поправками, изложенными в приложении III к докладу, а также документ ECE/TRANS/WP.29/GRSP/2021/25 без поправок. Он представляется Всемирному форуму для согласования правил в области транспортных средств (WP.29) и Административному комитету (AC.1) для рассмотрения на их сессиях в июне 2023 года.

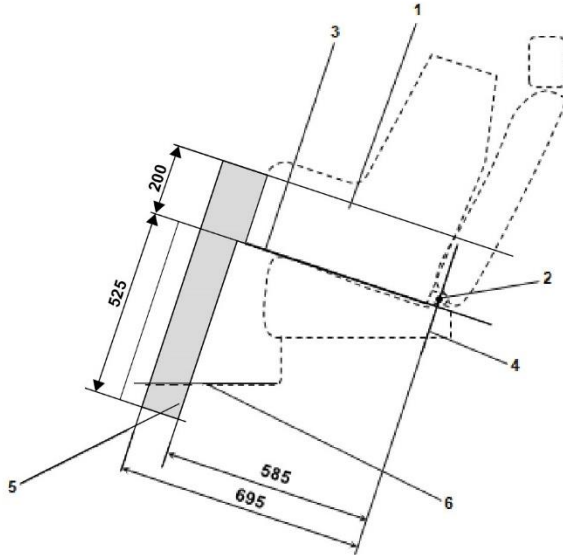
* В соответствии с программой работы Комитета по внутреннему транспорту на 2023 год, изложенной в предлагаемом бюджете по программам на 2023 год (A/77/6 (разд. 20), таблица 20.6), Всемирный форум будет разрабатывать, согласовывать и обновлять правила ООН в целях улучшения характеристик транспортных средств. Настоящий документ представлен в соответствии с этим мандатом.



Приложение 17, добавление 2, рис. 9 изменить следующим образом:

«Рис. 9

Вид оценочного объема пространства для установки опоры размера i сбоку для оценки соответствия мест для сидения размера i и опор детских удерживающих систем размера i



Обозначения:

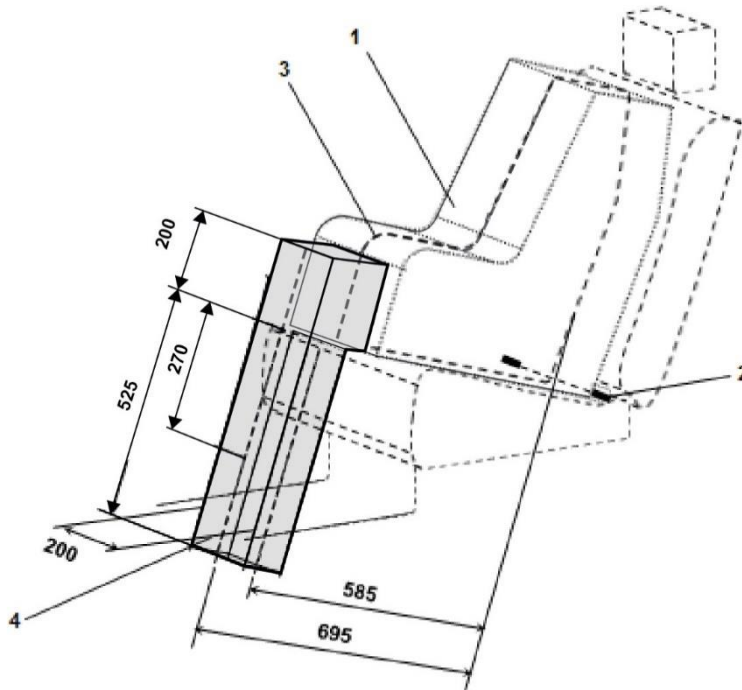
1. Фиксирующее приспособление детского удерживающего устройства (ФПДУУ).
2. Стержень нижних креплений ISOFIX.
3. Плоскость, образуемая нижней поверхностью ФПДУУ при установке на обозначенном месте для сидения.
4. Плоскость, проходящая через стержень нижних креплений и направленная перпендикулярно средней продольной плоскости ФПДУУ, а также перпендикулярно плоскости, образуемой нижней поверхностью ФПДУУ при установке на обозначенном месте для сидения.
5. Оценочный объем для установки опоры размера i, представляющий геометрические границы для опоры детской удерживающей системы ISOFIX размера i.
6. Пол транспортного средства.

Примечание: чертеж выполнен без соблюдения масштаба».

Приложение 17, добавление 2, рис. 10 изменить следующим образом:

«Рис. 10

Вид оценочного объема пространства для установки опоры размера i в трех измерениях для оценки соответствия мест для сидения размера i и опор детских удерживающих систем размера i



(все размеры в миллиметрах)

Обозначения:

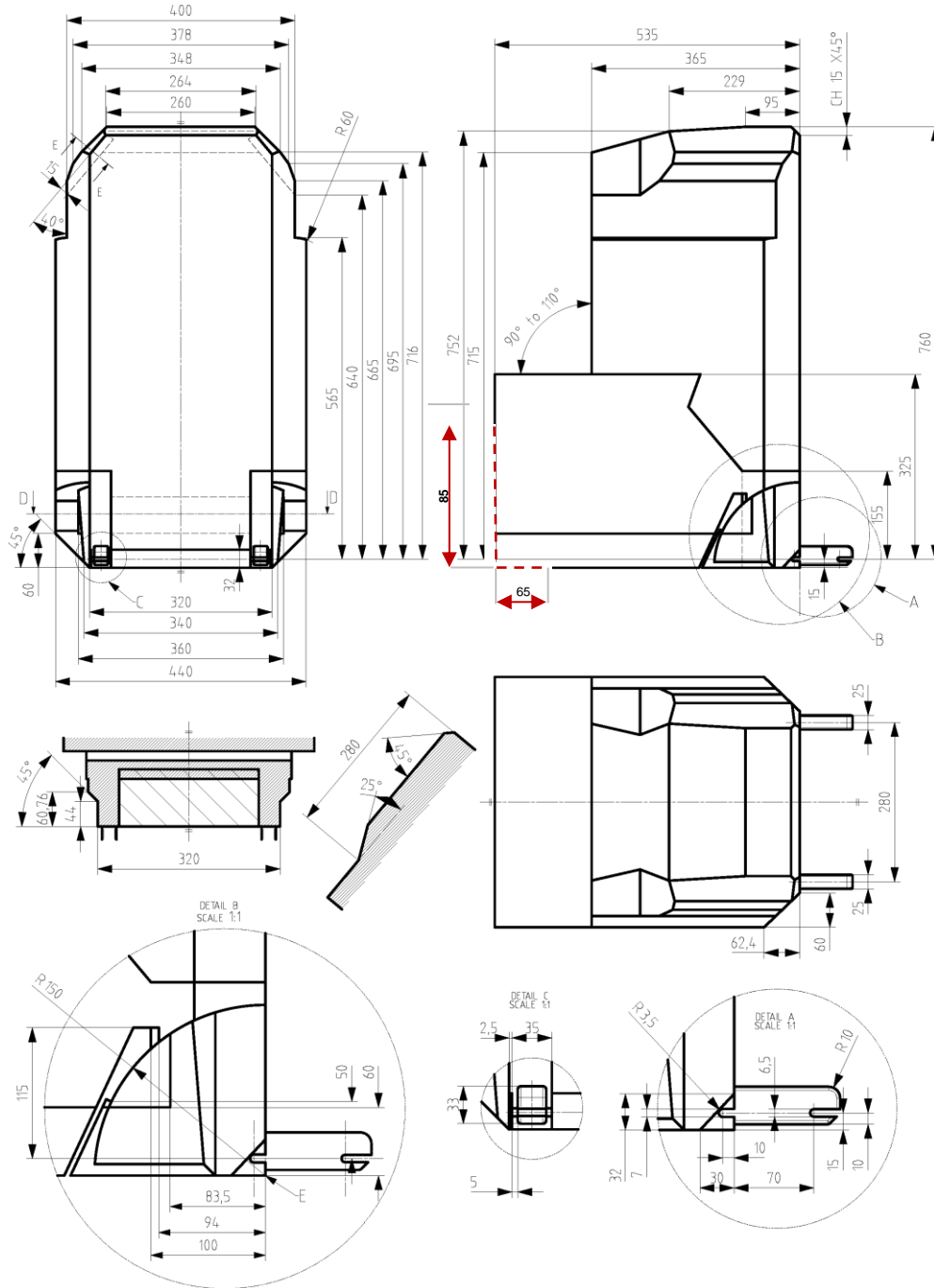
1. Фиксирующее приспособление детского удерживающего устройства (ФПДУУ).
2. Стержень нижних креплений ISOFIX.
3. Средняя продольная плоскость ФПДУУ.
4. Оценочный объем пространства для установки опоры размера i.

Примечание: чертеж выполнен без соблюдения масштаба».

Приложение 17 — Добавление 5, рис. 2 изменить следующим образом:

«Рис. 2

ISO/B2: Габаритные размеры бустерного сиденья с уменьшенным габаритом шириной 440 мм — без ISOFIX или с соединительными устройствами, снятыми или убранными таким образом, чтобы они размещались внутри фиксирующих приспособлений (позади линии E, как это показано на детальном чертеже B)



(все размеры в миллиметрах)

Пояснения

1. E — исходная ось поворота спинки (с 90° до 110°) и исходная линия в сложенном/убранном положении ISOFIX.
2. Пунктиром отмечена зона допустимого выступа устройства, препятствующего угловому перемещению, или аналогичного устройства».

