

11 juillet 2016

Accord

Concernant l'adoption de prescriptions techniques uniformes applicables aux véhicules à roues, aux équipements et aux pièces susceptibles d'être montés ou utilisés sur un véhicule à roues et les conditions de reconnaissance réciproque des homologations délivrées conformément à ces prescriptions*

(Révision 2, comprenant les amendements entrés en vigueur le 16 octobre 1995)

Additif 106 : Règlement n° 107

Révision 6 – Amendement 3

Complément 4 à la série 06 d'amendements – Date d'entrée en vigueur : 18 juin 2016

Prescriptions uniformes relatives à l'homologation des véhicules des catégories M₂ ou M₃ en ce qui concerne leurs caractéristiques générales de construction

Ce document constitue un outil de documentation. Le texte authentique et contraignant juridique est : ECE/TRANS/WP.29/2015/88.



Nations Unies

* Ancien titre de l'Accord : Accord concernant l'adoption de conditions uniformes d'homologation et la reconnaissance réciproque de l'homologation des équipements et pièces de véhicules à moteur, en date, à Genève, du 20 mars 1958.

GE.16-11820 (F) 251116 051216



* 1 6 1 1 8 2 0 *


Merci de recycler 



Table des matières,

Liste des annexes,

Ajouter un renvoi au nouvel appendice 4 de la partie 1 de l'annexe 1, libellé comme suit :

« 1 Partie 1 – Appendice 4 – Modèle de fiche de renseignements pour le Règlement n° 107 en ce qui concerne l'homologation de type d'un système d'extinction d'incendie en tant que composant. ».

Ajouter un renvoi au nouvel appendice 4 de la partie 2 de l'annexe 1, libellé comme suit :

« Partie 2 – Appendice 4 – Communication concernant l'homologation, l'extension, le refus ou le retrait de l'homologation, ou l'arrêt définitif de la production d'un type de composant en vertu du Règlement n° 107. ».

Ajouter un renvoi à la nouvelle annexe 13, libellé comme suit :

« 13 Partie 1 – Système d'extinction d'incendie homologué en tant que composant
.....
Partie 2 – Système d'extinction d'incendie installé dans un compartiment moteur spécifique
Appendice 1 – Dispositif d'essai, feux d'essai et prescriptions générales d'essai
Appendice 2 – Scénario de feu à forte charge calorifique
Appendice 3 – Scénario de feu à faible charge calorifique
Appendice 4 – Scénario à forte charge calorifique avec ventilateur.....
Appendice 5 – Scénario de réallumage ».

Ajouter un nouveau paragraphe 2.2.3, libellé comme suit :

« 2.2.3 “Type de système d'extinction d'incendie”, aux fins de l'homologation de type en tant que composant, une catégorie de systèmes ne présentant pas entre eux de différences notables sur les points suivants :

- a) Le fabricant du système d'extinction ;
- b) L'agent extincteur ;
- c) Le type de points de décharge utilisé (type de buse, générateur d'agent extincteur ou tube de décharge de l'agent extincteur) ;
- d) Le type de gaz propulseur, selon le cas. ».

Paragraphe 2.3, lire :

« 2.3 “Homologation d'un véhicule, ou d'une entité technique distincte ou d'un composant”, l'homologation d'un type de véhicule, ou de carrosserie ou de composant tel que défini au paragraphe 2.2 en ce qui concerne les caractéristiques de construction spécifiées dans le présent Règlement ; ».

Paragraphe 3.1, lire :

« 3.1 La demande d'homologation :

- a) D'un type de véhicule ; ou
- b) D'une entité technique distincte ; ou

- c) D'un type de véhicule dont le type de carrosserie a déjà été homologué en tant qu'entité technique distincte ; ou
- d) D'un type de composant

en ce qui concerne ses caractéristiques de construction doit être présentée par leur constructeur respectif ou son représentant dûment accrédité. ».

Ajouter un nouveau paragraphe 3.3.4, libellé comme suit :

« 3.3.4 Appendice 4 : Pour un type de système d'extinction d'incendie. ».

Ajouter de nouveaux paragraphes 3.4 à 3.4.1.2, libellés comme suit :

« 3.4 Pour toute demande d'homologation d'un type de véhicule, le constructeur doit aussi présenter les documents suivants, s'il y a lieu :

3.4.1 Les renseignements sur le système d'extinction d'incendie installé :

3.4.1.1 Dans le cas d'un système homologué en tant que composant, une copie de la fiche de communication de l'homologation (annexe 1, partie 2, appendice 4) et une analyse de l'installation du système (voir annexe 3, par. 7.5.1.5.4.2) ;
ou

3.4.1.2 Dans le cas d'un système installé dans un compartiment moteur spécifique, une analyse de l'installation du système (voir annexe 3, par. 7.5.1.5.4.2) et les documents demandés au paragraphe 1.3 de la partie 2 de l'annexe 13. ».

L'ancien paragraphe 3.4 devient le paragraphe 3.5 et se lit comme suit :

« 3.5 Un véhicule, une carrosserie ou un système d'extinction d'incendie représentatif du type à homologuer doit être présenté au service technique chargé des essais d'homologation. ».

Paragraphes 4.1 à 4.4, lire :

« 4.1 Lorsque le véhicule, la carrosserie ou le système d'extinction d'incendie présenté à l'homologation en application du présent Règlement satisfait aux prescriptions du paragraphe 5, le type de véhicule, de carrosserie ou de système d'extinction d'incendie correspondant doit être homologué.

4.2 Un numéro d'homologation est attribué à chaque type homologué. Ses deux premiers chiffres (actuellement 06 pour la série 06 d'amendements) indiquent la série d'amendements correspondant aux plus récentes modifications techniques importantes apportées au Règlement à la date de délivrance de l'homologation. Une même Partie contractante ne peut attribuer le même numéro à un autre type de véhicule, de carrosserie ou de système d'extinction d'incendie visé au paragraphe 2.2.

4.3 L'homologation ou l'extension de l'homologation d'un type de véhicule, de carrosserie ou de système d'extinction d'incendie, conformément au présent Règlement, doit être communiquée aux Parties contractantes à l'Accord de 1958 qui appliquent le présent Règlement au moyen d'une fiche conforme au modèle présenté dans la partie 2 de l'annexe 1 du présent Règlement.

4.4 Une marque d'homologation internationale doit être apposée à un endroit visible et facilement accessible, spécifié sur la fiche d'homologation, sur chaque véhicule, carrosserie ou système d'extinction d'incendie conforme à un type homologué en vertu du présent Règlement. Cette marque se compose : ».

Paragraphe 4.7, lire :

- « 4.7 La marque d'homologation doit être placée sur la plaque signalétique du véhicule ou de la carrosserie apposée par le constructeur, ou à proximité.
- La marque d'homologation doit être apposée sur la partie principale du système d'extinction d'incendie. Il n'est pas nécessaire que la marque soit visible lorsque le système est installé dans le véhicule. ».

Paragraphe 5.1, lire :

- « 5.1 Tous les véhicules doivent être conformes aux dispositions de l'annexe 3 du présent Règlement. Les carrosseries homologuées séparément doivent être conformes à l'annexe 10. L'homologation d'un véhicule équipé d'une carrosserie ayant obtenu l'homologation conformément à l'annexe 10 doit être effectuée conformément à cette même annexe. Les systèmes d'extinction d'incendie homologués séparément doivent être conformes aux dispositions de la partie 1 de l'annexe 13. Dans le cas de l'homologation d'un véhicule équipé d'un système d'extinction d'incendie installé dans un compartiment moteur spécifique, le système doit être conforme aux dispositions de la partie 2 de l'annexe 13. ».

Paragraphes 6.1 et 6.1.1, lire :

- « 6.1 Toute modification du type de véhicule, de carrosserie ou de système d'extinction d'incendie doit être signalée à l'autorité d'homologation de type, qui peut alors :
- 6.1.1 Soit considérer que les modifications apportées ne prêtent guère à conséquence et que, dans tous les cas, le véhicule, la carrosserie ou le système d'extinction d'incendie demeure conforme aux prescriptions ; ».

Paragraphe 6.3, lire :

- « 6.3 L'autorité compétente qui délivre l'extension d'homologation doit attribuer un numéro de série à chaque fiche de communication établie pour cette extension et en informer les autres Parties contractantes à l'Accord de 1958 appliquant le présent Règlement au moyen d'une fiche de communication conforme au modèle décrit dans la partie 2 de l'annexe 1 du présent Règlement. ».

Paragraphe 7.1, lire :

- « 7.1 Tout véhicule, carrosserie ou système d'extinction d'incendie homologué en application du présent Règlement doit être construit de façon à être conforme au type homologué et satisfaire aux prescriptions spécifiées au paragraphe 5 ci-dessus. ».

Paragraphes 8.1 et 8.2, lire :

- « 8.1 L'homologation délivrée pour un type de véhicule, de carrosserie ou de système d'extinction d'incendie en application du présent Règlement peut être retirée si les prescriptions spécifiées au paragraphe 5 ci-dessus ne sont pas respectées.
- 8.2 Toute Partie contractante à l'Accord de 1958 appliquant le présent Règlement qui retire une homologation qu'elle avait préalablement accordée en avise immédiatement les autres Parties à l'Accord appliquant ledit Règlement, au moyen d'une fiche de communication conforme au modèle de la partie 2 de l'annexe 1 du présent Règlement. ».

Paragraphe 9, lire :

« 9. Arrêt définitif de la production

Si le titulaire de l'homologation arrête définitivement la fabrication d'un type de véhicule, de carrosserie ou de système d'extinction d'incendie homologué en vertu du présent Règlement, il doit en informer l'autorité d'homologation de type qui a délivré l'homologation, laquelle à son tour en avise les autres Parties à l'Accord de 1958 appliquant le présent Règlement, au moyen d'une fiche de communication conforme au modèle de la partie 2 de l'annexe 1 du présent Règlement. ».

Annexe 1,

Partie 1,

Appendice 1, ajouter de nouveaux points 4.3 à 4.3.3.5 (y compris une nouvelle note de bas de page 3), libellés comme suit :

- « 4.3 Système d'extinction d'incendie
- 4.3.1 Marque et type du système d'extinction d'incendie :
- 4.3.2 Numéro d'homologation du système d'extinction d'incendie, selon le cas :
- 4.3.3 Système d'extinction d'incendie pour un compartiment moteur spécifique, selon le cas³ :
- 4.3.3.1 Agent extincteur (marque et type) :
- 4.3.3.2 Masse de l'agent extincteur :
- 4.3.3.3 Type de point(s) de décharge :
- 4.3.3.4 Nombre de points de décharge :
- 4.3.3.5 Type de gaz propulseur, selon le cas :

³ Selon le cas, les documents demandés au paragraphe 1.3 de la partie 2 de l'annexe 13 doivent également être fournis. ».

Appendice 3,

Points 5.3.1 à 5.4.3, les renvois à la note de bas de page 3 (ancienne note) renvoient désormais à la note de bas de page 4.

Ajouter de nouveaux points 4 à 4.3.5, libellés comme suit :

- « 4. Système d'extinction d'incendie
- 4.1 Marque et type du système d'extinction d'incendie :
- 4.2 Numéro d'homologation du système d'extinction d'incendie, selon le cas :
- 4.3 Système d'extinction d'incendie pour un compartiment moteur spécifique, selon le cas³ :
- 4.3.1 Agent extincteur (marque et type) :

- 4.3.2 Masse de l'agent extincteur :
- 4.3.3 Type de point(s) de décharge :
- 4.3.4 Nombre de points de décharge :
- 4.3.5 Type de gaz propulseur, selon le cas : ».

Ajouter un nouvel appendice 4, libellé comme suit :

« Annexe 1 – Partie 1 – Appendice 4

Modèle de fiche de renseignements pour le Règlement n° 107 en ce qui concerne l'homologation de type d'un système d'extinction d'incendie en tant que composant

Le document contenant les informations suivantes, lorsqu'elles sont pertinentes, doit être soumis en triple exemplaire et doit inclure une table des matières. Les schémas éventuellement soumis doivent être à une échelle appropriée et suffisamment détaillés, au format A4 ou sur un document plié à ce format. Les photographies, si elles existent, doivent être suffisamment détaillées.

Si les composants ont des fonctions commandées par voie électronique, des informations concernant leurs caractéristiques doivent être fournis.

1. Généralités
 - 1.1 Marque (raison sociale du constructeur) :
 - 1.2 Type et dénomination commerciale générale :
 - 1.5 Nom et adresse du fabricant :
2. Système d'extinction d'incendie.....
 - 2.1 Agent extincteur (marque et type) :
 - 2.2 Masse de l'agent extincteur (pour un compartiment moteur de 4 m³) :
 - 2.3 Nature des points de décharge (type, par exemple) :
 - 2.4 Nombre des points de décharge (pour un compartiment moteur de 4 m³)¹ :
 - 2.5 Longueur du tuyau de décharge (pour un compartiment moteur de 4 m³)¹ :
 - 2.6 Type de gaz propulseur¹ :
 - 2.7 Pression du gaz propulseur¹ :
 - 2.8 Température minimale de fonctionnement :
 - 2.9 Dimensions des tuyaux et raccords :
 - 2.10 Description détaillée, dessins et manuel d'installation du système d'extinction d'incendie et de ses composants :

¹ Biffer les mentions inutiles (dans certains cas il n'y a pas à biffer car plusieurs rubriques sont applicables). ».

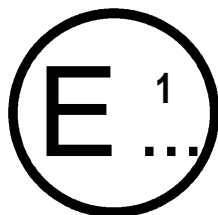
Partie 2,

Ajouter un nouvel appendice 4, libellé comme suit :

« Annexe 1 – Partie 2 – Appendice 4

Communication

(format maximal : A4 (210 x 297 mm))



Émanant de:

Nom de l'administration :

.....
.....
.....

concernant² : Délivrance d'une homologation
Extension d'homologation
Refus d'homologation
Retrait d'homologation
Arrêt définitif de la production

d'un type de composant en vertu du Règlement n° 107.

N° d'homologation N° d'extension

Section I

1. Marque (raison sociale du constructeur) :
2. Type :
3. Moyen d'identification du type, s'il est indiqué sur le composant :
- 3.1 Emplacement de cette marque d'identification :
4. Nom et adresse du constructeur :
5. Le cas échéant, nom et adresse du représentant du constructeur :
6. Emplacement et mode de fixation de la marque d'homologation de type :

Section II

1. Informations complémentaires (s'il y a lieu) : Voir additif
2. Service technique responsable de la conduite des essais :
3. Date du procès-verbal d'essai :
4. Numéro du procès-verbal d'essai :
5. Remarques (éventuelles) : Voir additif
6. Lieu :
7. Date :
8. Signature :

9. L'index du dossier d'homologation déposé auprès de l'autorité d'homologation, qui est disponible sur demande, est joint à la présente fiche.

Additif au certificat d'homologation de type n° ...

concernant l'homologation d'un système d'extinction d'incendie
en tant que composant en vertu du Règlement n° 107

1. Informations complémentaires
- 1.1 Agent extincteur (marque et type) :
- 1.2 Masse de l'agent extincteur (pour un compartiment moteur de 4 m³) :
- 1.3 Type de points de décharge (type de buses, par exemple)³ :
- 1.4 Nombre de points de décharge (pour un compartiment moteur de 4 m³)³ :
- 1.5 Longueur du tuyau de décharge (pour un compartiment moteur de 4 m³)³,
selon le cas :
- 1.6 Type de gaz propulseur³, selon le cas :
- 1.7 Pression du gaz propulseur (pour un compartiment moteur de 4 m³)³, dans le cas
des systèmes sous pression :
- 1.8 Température minimale de fonctionnement :
- 1.9 Dimensions des tuyaux et raccords :

¹ Numéro distinctif du pays qui a délivré/étendu/refusé/retiré l'homologation (voir les dispositions du Règlement relatives à l'homologation).

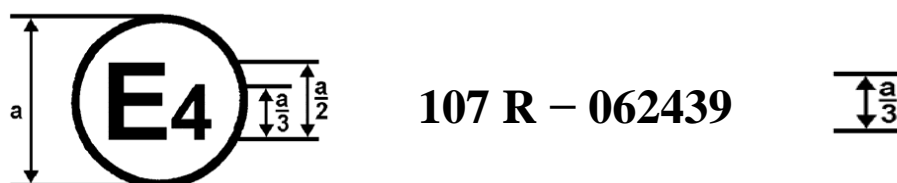
² Biffer les mentions inutiles.

³ Biffer les mentions inutiles (dans certains cas il n'y a pas à biffer car plusieurs rubriques sont applicables). ».

Annexe 2,

Ajouter un nouveau modèle D, libellé comme suit :

« **Modèle D**



a = 8 mm min.

La marque d'homologation ci-dessus, apposée sur un système d'extinction d'incendie, indique que le type de ce système d'extinction d'incendie a été homologué aux Pays-Bas (E4) en tant que composant, en application du Règlement n° 107, sous le numéro d'homologation 062439. Ce numéro indique que l'homologation a été délivrée conformément aux prescriptions du Règlement n° 107 tel que modifié par la série 06 d'amendements. ».

Annexe 3,

Paragraphes 7.5.1.5 et 7.5.1.5.1, lire :

« 7.5.1.5 Sur les véhicules où un moteur à combustion interne ou un dispositif de chauffage à combustion est placé en arrière de l'habitacle du conducteur, l'habitacle doit être équipé d'un système d'alarme qui attire l'attention du conducteur par un signal sonore et visuel, et qui active les feux de détresse, en cas de température excessive dans le compartiment moteur et dans chacun des compartiments où est situé un dispositif de chauffage à combustion.

Outre le système d'alarme, les véhicules de la classe III doivent être équipés d'un système d'extinction d'incendie installé dans le compartiment moteur et dans chacun des compartiments où est situé un dispositif de chauffage à combustion. Les véhicules des classes I, II, A et B peuvent être équipés d'un système d'extinction d'incendie installé dans le compartiment moteur et dans chacun des compartiments où est situé un dispositif de chauffage à combustion.

7.5.1.5.1 Le système d'alarme et le système d'extinction, s'ils sont installés, doivent être actionnés automatiquement par un système de détection d'incendie. Le système de détection doit être conçu de manière à détecter, dans le compartiment moteur et dans chacun des compartiments où est situé un dispositif de chauffage à combustion, toute température supérieure à la normale. ».

Paragraphe 7.5.1.5.3, lire :

« 7.5.1.5.3 Le système d'alarme et le système d'extinction d'incendie doivent être activés dès que le dispositif de démarrage du moteur est actionné et jusqu'à ce que la commande d'arrêt du moteur soit actionnée, indépendamment de la position dans laquelle se trouve le véhicule. Ils peuvent rester activés après que le contact moteur a été coupé ou le commutateur de contact du véhicule désactivé, selon le cas. ».

Ajouter de nouveaux paragraphes 7.5.1.5.4 à 7.5.1.5.4.3, libellés comme suit :

« 7.5.1.5.4 L'installation du système d'extinction d'incendie doit satisfaire aux prescriptions suivantes :

7.5.1.5.4.1 Le système d'extinction d'incendie doit être installé conformément aux instructions contenues dans le manuel d'installation fourni par le fabricant.

7.5.1.5.4.2 Il doit être effectué avant l'installation une analyse pour déterminer l'emplacement et la direction des points de décharge de l'agent extincteur (buses, générateurs ou tube de décharge ou autres points de distribution). Les risques potentiels d'incendie à l'intérieur du compartiment moteur et dans chacun des compartiments où est situé un dispositif de chauffage à combustion doivent être identifiés, et les points de décharge doivent être répartis de sorte que l'agent extincteur soit réparti de manière appropriée pour neutraliser le risque d'incendie lorsque le système est activé. Il doit être contrôlé que la répartition de la pulvérisation, la direction des points de décharge et la distance de projection sont efficaces pour combattre les risques d'incendie qui ont été identifiés. Enfin, il doit être vérifié que le système fonctionne correctement quelle que soit l'altitude à laquelle se trouve le véhicule.

Les risques d'incendie à prendre en compte dans le cadre de l'analyse doivent concerner au minimum les éléments suivants : composants dont la température superficielle est susceptible de dépasser la température d'auto-inflammation des fluides, gaz ou autres matières présentes dans le compartiment moteur, composants électriques et câbles dans lesquels le courant ou la tension sont suffisamment élevés pour qu'une inflammation puisse se produire, ainsi que tuyaux et récipients contenant des liquides ou des gaz inflammables (surtout s'ils sont sous pression). L'analyse doit s'appuyer sur tous les documents nécessaires.

- 7.5.1.5.4.3 Le système d'extinction doit être mis à l'échelle à partir du système qui a été soumis à l'essai, sur la base du volume brut total du compartiment moteur et des compartiments auxiliaires renfermant un dispositif de chauffage dans lesquels le système doit être installé. Lorsqu'on mesure le compartiment moteur et les compartiments auxiliaires, il faut mesurer leur volume brut, ce qui veut dire que le volume du moteur et de ses composants ne doit pas être soustrait.

La mise à l'échelle du système doit tenir compte de la masse de l'agent extincteur, de tous les points de décharge et de la masse du réservoir de gaz propulseur. La pression du système doit être la même que celle du système soumis à l'essai. Si le système comporte un tube de décharge pour l'agent extincteur, la longueur de ce tube doit être mise à l'échelle sans tenir compte des buses. Le système extincteur peut comporter plus d'agent extincteur et/ou de points de décharge et/ou un tube de décharge de l'agent extincteur plus long et/ou plus de gaz propulseur que les valeurs prescrites par les modèles de mesure ci-dessous.

Si le volume brut du compartiment moteur et des compartiments auxiliaires renfermant un dispositif de chauffage dépasse 4 m^3 , le système extincteur doit être mis à l'échelle à l'aide du facteur calculé sous (1) ci-dessous. Si le volume brut est inférieur à 4 m^3 , il est permis de réduire la dimension du système extincteur en utilisant le facteur d'échelle (2) ci-dessous, où S_x est le facteur d'échelle et x le volume brut total incluant le compartiment moteur et les compartiments renfermant un dispositif de chauffage à combustion [m^3].

$$S_x = 0,1 \cdot x + 0,6 \quad (1)$$

$$S_x = 0,15 \cdot x + 0,4 \quad (2)$$

Le nombre mis à l'échelle de buses ou d'autres points de décharge, si le système d'extinction comporte plus d'un point de décharge, peut être arrondi au nombre entier le plus proche. ».

Paragraphe 7.7.1.8.4, lire :

- « 7.7.1.8.4 Aucun élément du strapontin, ... monté du côté opposé du véhicule ou par le centre de tout moniteur utilisé comme dispositif de vision indirecte entrant dans le champ d'application du Règlement n°46, selon le cas qui s'applique. ».

Ajouter une nouvelle annexe 13, libellée comme suit :

« Annexe 13 – Partie 1

Système d’extinction d’incendie homologué en tant que composant

1. Prescriptions
 - 1.1 Les systèmes d’extinction d’incendie doivent être soumis à des essais à forte charge calorifique, à faible charge calorifique et à forte charge calorifique avec ventilateur, et à des essais de réallumage.
 - 1.2 L’appareillage d’essai, les feux d’essai et les conditions générales d’essai sont décrits à l’appendice 1 de la présente annexe.
 - 1.3 Forte charge calorifique
 - 1.3.1 L’essai doit être effectué conformément aux prescriptions de l’appendice 2 de la présente annexe.
 - 1.3.2 L’essai doit être effectué alors que l’agent extincteur et le récipient à gaz propulseur sont refroidis à la température minimale de fonctionnement du système d’extinction d’incendie comme déclarée par le fabricant.
 - 1.3.3 L’incendie doit être complètement éteint soit au plus tard dans la minute qui suit l’activation, soit avant que tout l’agent extincteur ait été utilisé, selon ce qui arrive en premier.
 - 1.3.4 L’essai est considéré comme réussi si l’extinction est obtenue à la première tentative ou lors de deux tentatives sur trois au cas où la première tentative échoue.
 - 1.4 Faible charge calorifique
 - 1.4.1 L’essai doit être effectué conformément aux prescriptions de l’appendice 3 de la présente annexe.
 - 1.4.2 L’incendie doit être complètement éteint soit au plus tard dans la minute qui suit l’activation, soit avant que tout l’agent extincteur ait été utilisé, selon ce qui arrive en premier.
 - 1.4.3 L’essai est considéré comme réussi si l’extinction est obtenue à la première tentative ou lors de deux tentatives sur trois au cas où la première tentative échoue.
 - 1.5 Forte charge calorifique avec ventilateur
 - 1.5.1 L’essai doit être effectué conformément aux prescriptions de l’appendice 4 de la présente annexe.
 - 1.5.2 L’incendie doit être complètement éteint soit dans la minute qui suit l’activation, soit à la fin de la décharge du système extincteur.
 - 1.5.3 L’essai est considéré comme réussi si l’extinction est obtenue à la première tentative ou lors de deux tentatives sur trois au cas où la première tentative échoue.

- 1.6 Essai de réallumage
- 1.6.1 L'essai doit être effectué conformément aux prescriptions de l'appendice 5 de la présente annexe.
- 1.6.2 Il ne doit se produire aucun réallumage dans les 45 s qui suivent l'extinction complète.
- 1.6.3 L'essai est considéré comme réussi si l'extinction est obtenue à la première tentative ou lors de deux tentatives sur trois au cas où la première tentative échoue.

Annexe 13 – Partie 2

Système d'extinction d'incendie installé dans un compartiment moteur spécifique

1. Prescriptions
 - 1.1 Un compartiment moteur spécifique est un compartiment représentant des compartiments moteur qui ne présentent pas entre eux de différences en ce qui concerne les aspects essentiels suivants :
 - a) La position du compartiment moteur dans le véhicule ;
 - b) Le volume brut maximal ;
 - c) La disposition générale des composants dans le compartiment (emplacement des risques de départ de feu déterminés).

Pour les compartiments dans lesquels est situé un dispositif de chauffage à combustion, les caractéristiques b) et c) sont applicables.
 - 1.2 Les systèmes d'extinction d'incendie doivent être soumis à des essais à forte charge calorifique, à faible charge calorifique et à forte charge calorifique avec ventilateur (dans le cas où un ventilateur est installé dans le compartiment moteur et/ou dans le compartiment du dispositif de chauffage à combustion), et à des essais de réallumage.
 - 1.3 L'appareillage d'essai, les feux d'essai et les conditions générales d'essai sont décrits à l'appendice 1 de la présente annexe.

Afin de faciliter le positionnement des bacs à feu dans le compartiment du moteur et le compartiment du dispositif de chauffage à combustion, il est possible d'utiliser des supports supplémentaires. En outre, la hauteur du feu d'essai prescrit peut être abaissée à 40 mm au minimum.

Les conditions d'essai énoncées aux appendices 2 à 5 peuvent être adaptées au compartiment moteur et au compartiment du dispositif de chauffage à combustion spécifiques. Toute adaptation doit être fondée sur les dispositions énoncées aux paragraphes 7.5.1.5.4.2 et 7.5.1.5.4.3 de l'annexe 3, les risques d'incendie étant déterminés pour chaque compartiment et le système d'extinction d'incendie étant mis à l'échelle. L'adaptation doit en outre offrir un niveau de sécurité équivalent. Les principes de l'adaptation doivent être contrôlés par le service technique responsable des essais, appuyés sur une documentation et consignés dans le procès-verbal d'essai.
 - 1.4 Forte charge calorifique
 - 1.4.1 L'essai doit être effectué conformément aux prescriptions de l'appendice 2 de la présente annexe.
 - 1.4.2 L'essai doit être effectué avec l'agent extincteur et le récipient à gaz propulseur refroidis à la température minimale de fonctionnement du système d'extinction d'incendie comme déclarée par le fabricant.
 - 1.4.3 L'incendie doit être complètement éteint soit dans la minute qui suit l'activation, soit à la fin de la décharge du système d'extinction.

- 1.4.4 L'essai est considéré comme réussi si l'extinction est obtenue à la première tentative ou lors des deuxième et troisième tentatives au cas où la première tentative échoue.
- 1.5 Faible charge calorifique
 - 1.5.1 L'essai doit être effectué conformément aux prescriptions de l'appendice 3 de la présente annexe.
 - 1.5.2 L'incendie doit être complètement éteint soit dans la minute qui suit l'activation, soit à la fin de la décharge du système d'extinction.
 - 1.5.3 L'essai est considéré comme réussi si l'extinction est obtenue à la première tentative ou lors des deuxième et troisième tentatives au cas où la première tentative échoue.
- 1.6 Forte charge calorifique avec ventilateur (dans le cas où un ventilateur est installé dans le compartiment moteur et/ou dans le compartiment du dispositif de chauffage à combustion)
 - 1.6.1 L'essai doit être effectué conformément aux prescriptions de l'appendice 4 de la présente annexe.
 - 1.6.2 L'incendie doit être complètement éteint soit dans la minute qui suit l'activation, soit à la fin de la décharge du système extincteur.
 - 1.6.3 L'essai est considéré comme réussi si l'extinction est obtenue à la première tentative ou lors des deuxième et troisième tentatives au cas où la première tentative échoue.
- 1.7 Essai de réallumage
 - 1.7.1 L'essai de réallumage doit être effectué conformément aux prescriptions de l'appendice 5 de la présente annexe.
 - 1.7.2 Il ne doit se produire aucun réallumage dans les 45 s qui suivent l'extinction complète.
 - 1.7.3 L'essai est considéré comme réussi si l'extinction est obtenue à la première tentative ou lors des deuxième et troisième tentatives au cas où la première tentative échoue.

Annexe 13 – Appendice 1

Dispositif d'essai, feux d'essai et prescriptions générales d'essai

1. Dispositif d'essai
 - 1.1 Le dispositif d'essai doit être réalisé en tôle d'acier dont l'épaisseur doit être conforme aux cotes indiquées au tableau 1. La figure 1 représente le dispositif vu de face, la figure 2 le montre vu de l'arrière et la figure 3 vu du dessus. La face avant du dispositif simule l'extrémité arrière d'un compartiment moteur réel.

Figure 1
Système de coordonnées pour le positionnement des composants sur le dispositif d'essai (vu de l'avant)

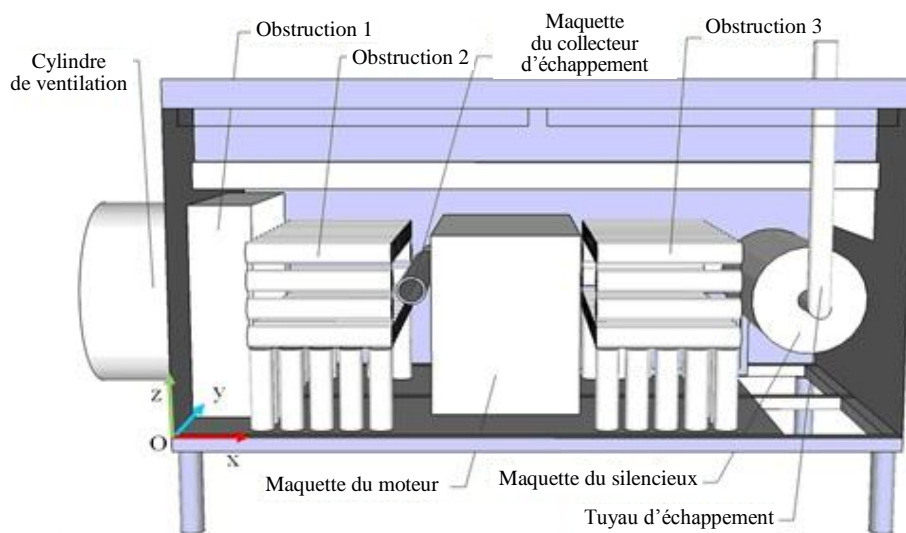


Figure 2
Dispositif d'essai vu de l'arrière

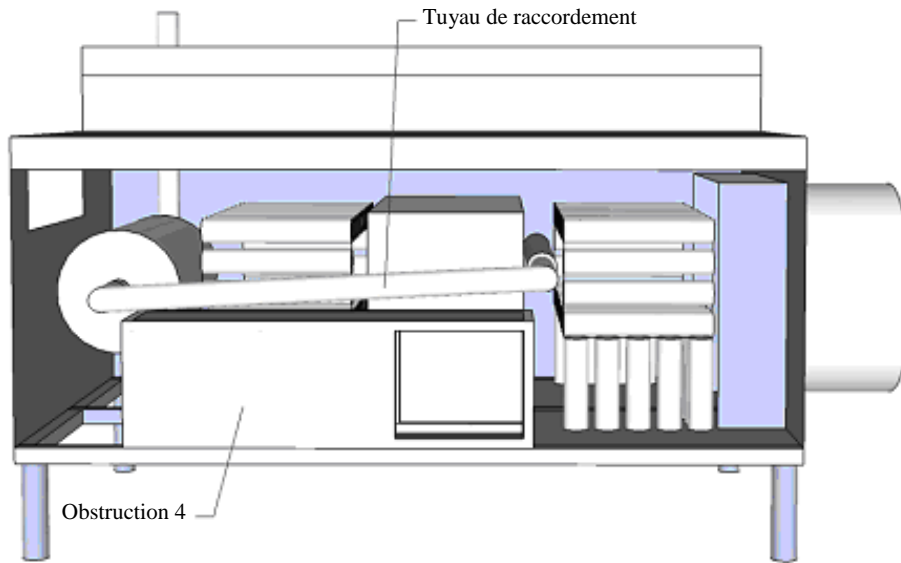


Figure 3
Dispositif d'essai vu du dessus

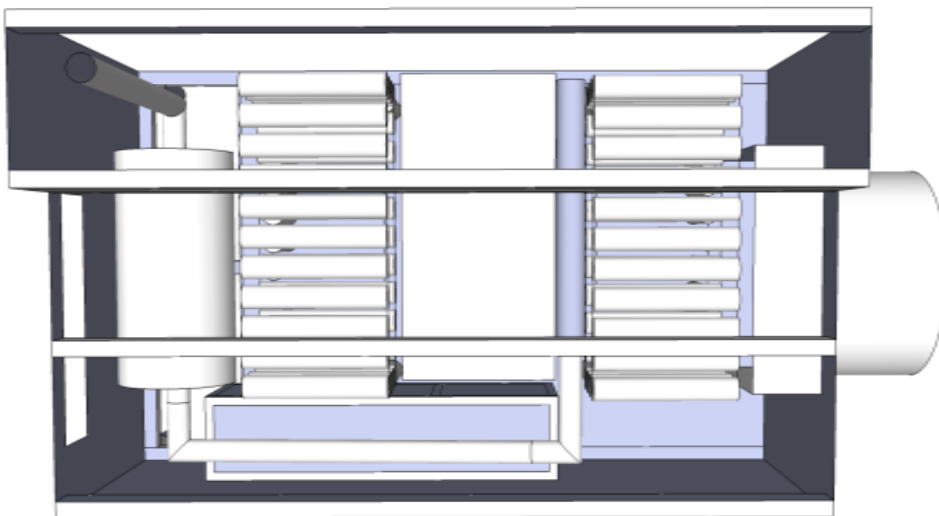


Tableau 1
Éléments constituant le dispositif d'essai

<i>Éléments</i>	<i>Épaisseur de la tôle</i>
Buse de ventilateur	1,5-2 mm
Obstructions	1,5-2 mm
Maquette du collecteur d'échappement	8 mm
Maquette du moteur	2-3 mm
Maquette du silencieux	2-3 mm
Tuyau d'échappement	2-3 mm
Tuyau de raccordement	2-3 mm
Parois, plafond et plancher	1,5-3 mm

1.2 Emplacement des composants

1.2.1 Tous les composants sont positionnés à l'intérieur du dispositif d'essai en fonction des coordonnées (x, y, z) comme indiqué dans le tableau 2. L'origine est la position marquée (O) dans la figure 1. La valeur des coordonnées est la distance en mètres par rapport à l'origine (voir la figure 1, en bas à gauche).

Tableau 2
Coordonnées des composants

<i>Éléments</i>	<i>Coordonnées [x ; y ; z]</i>
Buse de ventilateur	[-0,60 ; 0,40 ; 0,10]
Obstruction 1	[0,0 ; 0,26 ; 0,0]
Obstruction 2	[0,26 ; 0,05 ; 0,02]
Maquette du collecteur d'échappement	[0,76 ; 0,05 ; 0,47]
Maquette du moteur	[0,87 ; 0,05 ; 0,04]
Obstruction 3	[1,44 ; 0,05 ; 0,02]
Obstruction 4	[0,82 ; 1,2 ; 0,0]
Maquette du silencieux	[2,0 ; 0,28 ; 0,23]

1.3 Bâti

1.3.1 Le bâti du dispositif d'essai doit être construit conformément à la figure 4. Les cotes des éléments portants sont de 50 mm × 50 mm et de 100 mm × 50 mm respectivement. Le bâti doit être surélevé de 300 mm au-dessus du sol.

- 1.5 Ventilateur
 - 1.5.1 Un ventilateur axial de 710 mm de diamètre doit être monté sur le côté gauche de la buse de ventilateur. Le diamètre de la buse doit être égal à celui du ventilateur. Le ventilateur doit produire un certain débit d'air dans de la buse en fonction des scénarios d'essai décrits dans les appendices 2 à 5. On peut utiliser un convertisseur de fréquence pour régler la vitesse du ventilateur.
- 1.6 Maquettes des composants
 - 1.6.1 Les dimensions de la maquette du moteur sont de 1 000 mm × 650 mm × 500 mm. Celles de la maquette du silencieux de Ø 400 mm × 800 mm. Les dimensions intérieures de la maquette du collecteur d'échappement doivent être de Ø 80 mm × 900 mm. Les maquettes des composants doivent être vides. La maquette du collecteur d'échappement doit être raccordée à celle du silencieux par un tuyau de 76 mm de diamètre. Un tuyau partant de la maquette du silencieux doit également être utilisé pour évacuer hors du dispositif d'essai les gaz d'échappement provenant du système de préchauffage.
- 1.7 Thermocouples
 - 1.7.1 Sept thermocouples (Tc) doivent être montés sur la maquette du collecteur d'échappement; ils doivent pénétrer de 2 mm à l'intérieur du tuyau. Les thermocouples Tc1 à Tc4 doivent être situés au sommet de la maquette et à des distances de l'orifice d'entrée qui correspondent aux indications du tableau 4. Les thermocouples Tc5 à Tc7 doivent être placés autour de la maquette, à la même distance de l'orifice d'entrée que le thermocouple Tc2. Les emplacements des thermocouples sont indiqués sur les figures 5 et 6.

Tableau 4
Distance entre les thermocouples et l'orifice d'entrée de la maquette du collecteur d'échappement

<i>Thermocouple</i>	<i>Distance de l'orifice d'entrée</i>
Tc1	250 mm
Tc2	300 mm
Tc3	350 mm
Tc4	600 mm
Tc5	300 mm
Tc6	300 mm
Tc7	300 mm

Figure 5
Position des thermocouples sur la maquette du collecteur d'échappement

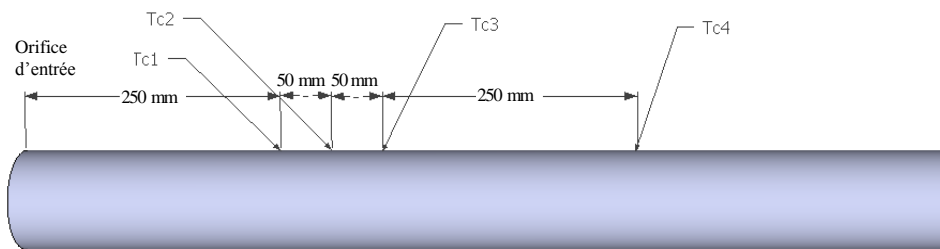
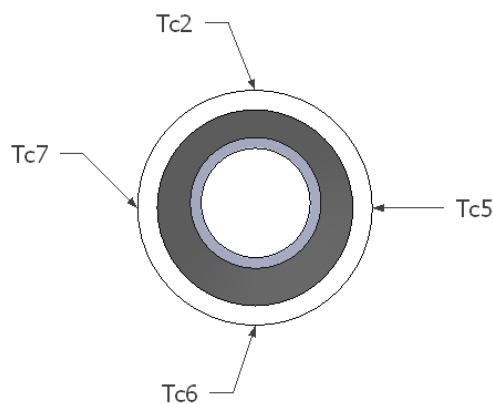


Figure 6
Disposition des thermocouples sur la maquette du collecteur d'échappement (l'orifice d'entrée de la maquette se trouve du côté gauche)



- 1.8 Brûleur à propane
 - 1.8.1 Le brûleur à propane utilisé pour préchauffer le système d'échappement doit être choisi de manière à satisfaire aux exigences du paragraphe 3.4.6 en ce qui concerne les températures à atteindre.
- 1.9 Obstructions
 - 1.9.1 L'obstruction 1 a des dimensions de 900 mm × 840 mm × 230 mm, comme le montre la figure 7. Les obstructions 2 et 3 sont constituées de tubes horizontaux et verticaux, comme le montre la figure 8. Les tubes d'obstruction horizontaux sont fermés et creux, leur diamètre est de 80 mm et leur longueur de 480 mm. Les tubes verticaux sont creux et ouverts dans leur partie inférieure, leur diamètre est de 80 mm et leur longueur de 230 mm. L'espace entre les tubes est de 20 mm. L'obstruction 4 est une boîte mesurant 1 250 mm × 300 mm × 390 mm, comme le montre la figure 9.

Figure 7
Obstruction 1

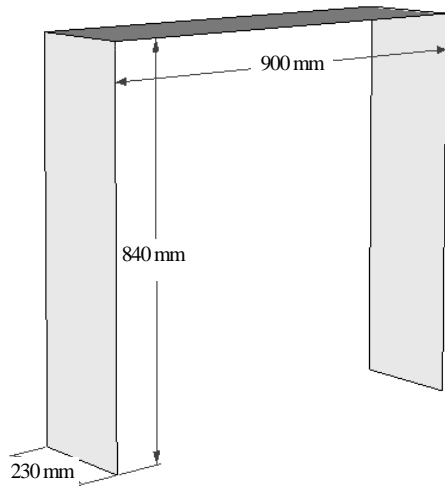


Figure 8
Obstructions 2 et 3

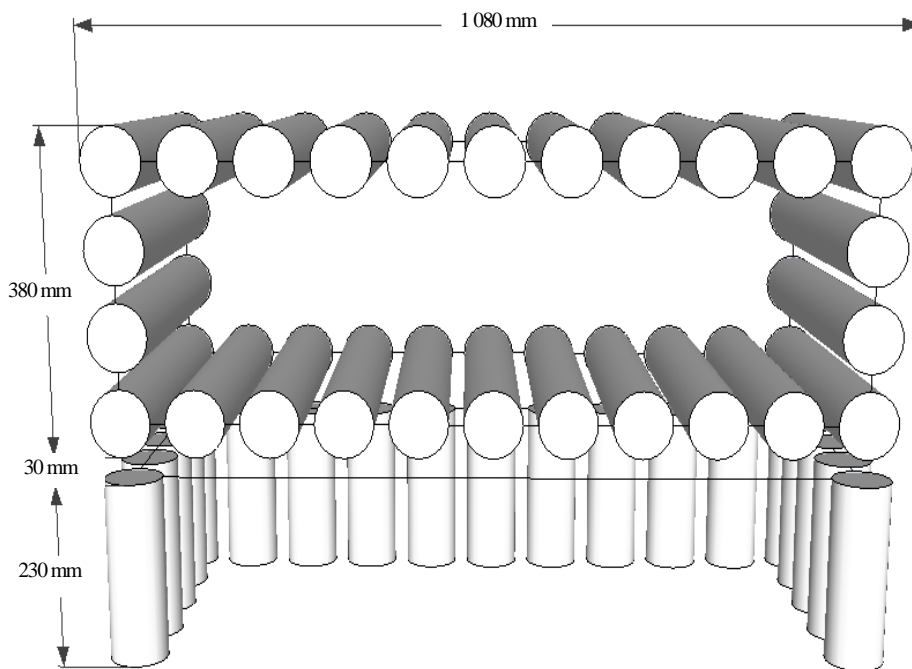
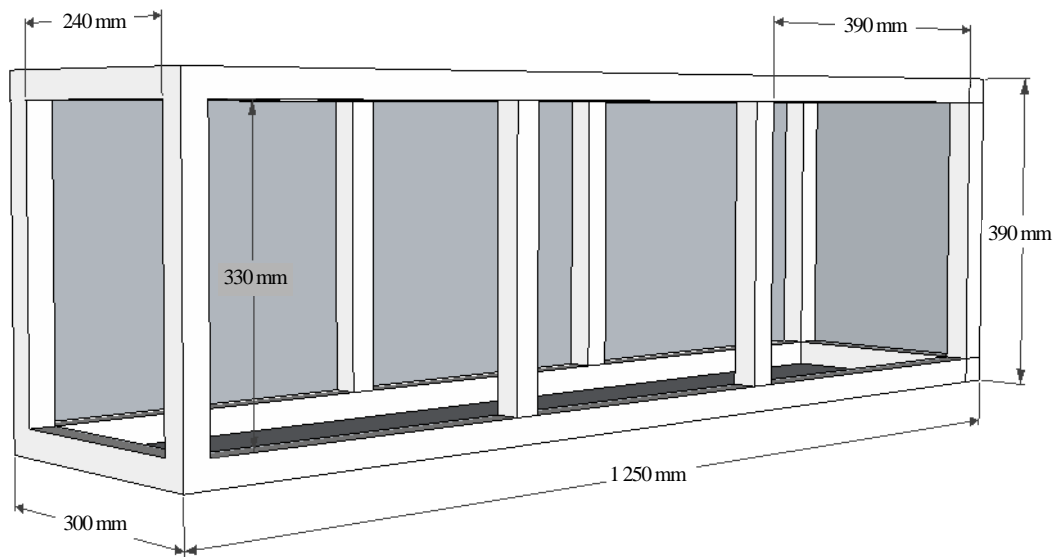


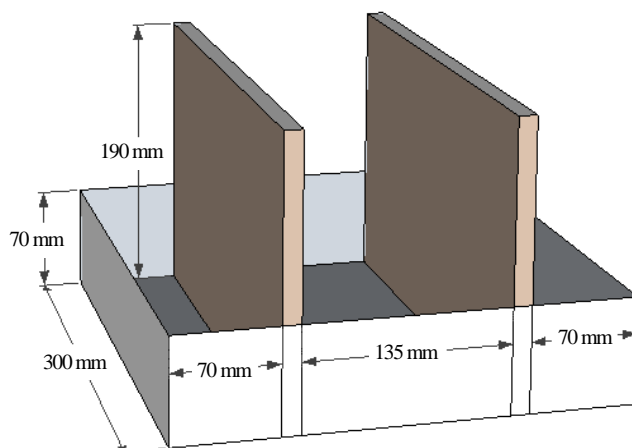
Figure 9
Obstruction 4



1.10 Bacs pour feu en nappe

- 1.10.1 Les bacs carrés avec panneaux de fibre et les bacs rectangulaires pour feu en nappe doivent être positionnés en fonction des scénarios d'essai des appendices 2 à 4. La figure 10 indique les dimensions pour le feu d'essai n° 2. Le feu d'essai doit être positionné perpendiculairement au côté long du dispositif d'essai.

Figure 10
Distances entre éléments pour le feu d'essai n° 2



2. Feux d'essai

- 2.1 Les feux d'essai du tableau 5 doivent être utilisés dans les différents scénarios d'essai décrits aux appendices 2 à 5. On utilise pour l'essai du

carburant diesel (gazole commercial ou huile diesel légère), de l'heptane (C₇H₁₆) et de l'huile moteur 15W-40 ayant un point d'éclair COC de 230 °C et une viscosité à 40 °C de 107 mm²/s.

Tableau 5
Feux d'essai

<i>Feu d'essai n°</i>	<i>Description</i>	<i>Carburant</i>	<i>Débit calorifique maximum approximatif 60 s après inflammation</i>
1	Feu en nappe 300 mm × 300 mm	Carburant diesel et heptane	60 kW
2	Feu en nappe 300 mm × 300 mm et 2 panneaux de fibre	Carburant diesel et heptane	110 kW
3	Feu en nappe 200 mm × 300 mm	Carburant diesel et heptane	40 kW
4	Feu en nappe Ø 150 mm	Carburant diesel et heptane	7 kW
5	Feu de jet pulvérisé (450 kPa, 0,73 kg/min ± 10 %)	Carburant diesel	520 kW
6	Feu de jet pulvérisé (450 kPa, 0,19 kg/min ± 10 %)	Carburant diesel	140 kW
7	Feu de fuite goutte à goutte (40 gouttelettes/min ± 10)	Huile moteur	5 kW

2.2 Trois formes de bacs pour feu en nappe sont décrites au tableau 5 : carré, rectangulaire et circulaire. Ils sont spécifiés en détail au tableau 6.

Tableau 6
Spécifications des bacs pour feu en nappe

<i>Dimensions</i>	<i>Hauteur du bord</i>	<i>Épaisseur nominale</i>	<i>Utilisé pour le feu d'essai n°</i>
300 mm × 300 mm	70 mm	1,5 mm	1, 2
200 mm × 300 mm	70 mm	2 mm	3
Ø 150 mm	100 mm	1,5 mm	4

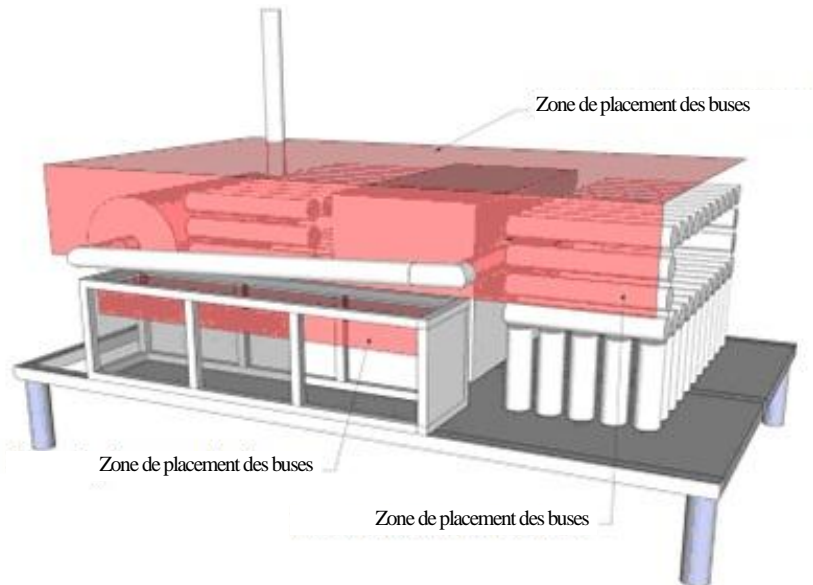
2.3 Les quantités d'eau, de carburant diesel et d'heptane à utiliser lors des essais sont indiquées dans le tableau 7.

Tableau 7
Quantité de carburant à utiliser dans les bacs pour feu en nappe

<i>Dimensions</i>	<i>Eau</i>	<i>Carburant diesel</i>	<i>Heptane</i>	<i>Utilisé pour le feu d'essai n°</i>
300 mm × 300 mm	1,0 l	0,5 l	0,2 l	1, 2
200 mm × 300 mm	0,5 l	0,5 l	0,2 l	3
Ø 150 mm	0,2 l	0,2 l	0,1 l	4

- 2.4 Le feu d'essai n° 2 est constitué d'un feu en nappe d'heptane et de deux panneaux de fibre imbibés de gazole dont la densité à sec est de $3,5 \text{ kg/m}^3$. Les dimensions des panneaux de fibre doivent être d'au moins $12 \text{ mm} \times 295 \text{ mm} \times 190 \text{ mm}$. Ils doivent être constitués d'au moins 90 % de bois. Leur taux d'humidité avant d'être imbibés de gazole ne doit pas dépasser 7 %. Les panneaux doivent être complètement immergés dans le gazole pendant au moins 10 min avant l'essai et placés verticalement sur le bac pour feu en nappe au maximum 10 min avant le début de l'essai.
- 2.5 Les feux d'essai n° 5 et 6 sont constitués de feux de jet pulvérisé de carburant diesel, tandis que le feu d'essai n° 7 consiste en un feu de fuite d'huile goutte à goutte (inflammation sur une surface chaude).
- La buse de pulvérisation à utiliser pour le feu d'essai n° 5 doit être du type Lechler 460.368.30 ou un modèle équivalent. Pour le feu d'essai n° 6, elle doit être du type Lechler 212.245.11 ou un modèle équivalent, et dans le cas du feu d'essai n° 7, du type Danfoss 0.60X80H ou un modèle équivalent.
3. Installation du système d'extinction d'incendie
- 3.1 Pour obtenir les conditions minimales de débit de décharge, un système extincteur doit être assemblé à ses limites maximales de dimensionnement en ce qui concerne le nombre des raccords ainsi que la taille et la longueur du tuyau. La bouteille doit être utilisée à sa capacité nominale et la bouteille à gaz ou la cartouche de gaz doit être mise sous pression avec le gaz propulseur à la pression normale de fonctionnement.
- 3.2 Le système d'extinction d'incendie doit être installé par le fabricant ou le fournisseur. La figure 11 indique la zone où il est possible de placer les points de décharge de l'agent extincteur tels que buses, générateurs d'agent extincteur ou tubes de décharge. Les points de décharge doivent être positionnés à l'intérieur du dispositif d'essai dans deux zones différentes :
- Dans le plafond et sur la paroi arrière. Les points de décharge installés au plafond doivent être à au moins 750 mm au-dessus du sol ($z \geq 0,75$) et en dehors de l'obstruction 1. Les buses placées à l'arrière doivent être à 350 mm au plus de la paroi arrière ($y \geq 1,15$) et à 450 mm au moins du sol ($z \geq 0,45$). Les figures 17 et 18 montrent l'emplacement où les buses peuvent être situées ;
 - À l'intérieur du petit boîtier (désigné "obstruction 4") qui se trouve à l'arrière du dispositif d'essai. Les buses doivent être installées dans le plafond du boîtier, à au moins 290 mm du sol ($z \geq 0,29$).

Figure 11
Positionnement des buses vu de l'arrière du dispositif d'essai



- 3.3 Les caractéristiques d'installation et de configuration du système doivent être suivies et enregistrées dans la documentation avant l'essai (quantités d'agent extincteur et de gaz propulseur, pression du système, nombre, type et emplacement des points de décharge, longueur des tuyaux et nombre des raccords).
- La température doit être mesurée pendant les essais de réallumage aux endroits spécifiés à l'appendice 1.
- 3.4 Mode opératoire
- 3.4.1 Les bacs pour feu en nappe doivent être remplis de gazole et d'heptane sur une nappe d'eau, selon les quantités indiquées dans le tableau 7. Dans les cas où des panneaux de fibre sont prescrits comme source d'inflammation, ils doivent être imbibés de gazole avant l'essai, conformément aux instructions du paragraphe 2.4 ci-dessus.
- 3.4.2 Une période de précombustion selon les paramètres des appendices 2 à 5 est requise. Cette période est mesurée à partir du moment où le premier feu est allumé. Tous les feux en nappe prévus dans les scénarios d'essai doivent être allumés dans le laps de temps imparti, conformément aux appendices 2 à 5, au moyen d'une source d'inflammation appropriée. Le scénario à faible charge calorifique de l'appendice 3 peut être exécuté soit avec un seul feu d'essai à la fois, soit avec les feux d'essai combinés de manière à prouver que le système d'extinction d'incendie est capable d'éteindre tous les feux, séparément ou ensemble.
- 3.4.3 Un ventilateur est utilisé dans certains scénarios d'essai afin d'obtenir un débit d'air précis dans le dispositif d'essai. Le ventilateur doit alors être mis en marche 30 s avant l'actionnement du système d'extinction. Il doit continuer à fonctionner jusqu'à la fin de l'essai, c'est-à-dire jusqu'au moment où il apparaît clairement que l'essai a réussi ou échoué.

- 3.4.4 Un jet de gazole pulvérisé est utilisé dans certains des scénarios d'essai. Le dispositif pulvérisateur doit être mis en marche 10 s avant l'actionnement du système d'extinction. Il doit continuer à fonctionner jusqu'à la fin de l'essai, c'est-à-dire jusqu'au moment où il apparaît clairement que l'essai a réussi ou échoué.
- 3.4.5 Au terme de la période de précombustion, le système d'extinction doit être actionné manuellement ou automatiquement.
- 3.4.6 Dans l'essai de réallumage, la maquette du collecteur d'échappement est préchauffée avant l'essai au moyen d'un brûleur. On peut en outre souffler de l'air sous pression dans la flamme pour améliorer la combustion. Le tuyau doit être chauffé de l'intérieur jusqu'à ce que la température de Tc2 dépasse 600 °C et que celle de Tc1 dépasse 570 °C, les températures de Tc5, Tc6 et Tc7 n'étant pas inférieures à 520 °C. Lorsque les températures prédéfinies sont atteintes, la procédure de préchauffage s'arrête. Après 30 s, l'écoulement goutte à goutte d'huile moteur doit commencer, et le système d'extinction doit s'actionner 15 s plus tard. L'huile moteur doit s'enflammer avant l'actionnement du système d'extinction. L'huile doit continuer à tomber goutte à goutte sur le tuyau jusqu'à ce qu'il apparaisse clairement que l'essai a réussi ou échoué.
4. Tolérances
- 4.1 Une tolérance de ± 5 % des valeurs prescrites (ou ± 5 s pour les valeurs de temps) est applicable.

Annexe 13 – Appendice 2

Scénario de feu à forte charge calorifique

Tableau 1
Feux d'essai dans un scénario à forte charge calorifique

<i>Feu d'essai n° (voir le tableau 5 de l'appendice 1)</i>	<i>Description</i>	<i>Coordonnées [x ; y ; z] (voir la figure 1 à l'appendice 1)</i>
6	Jet de gazole pulvérisé (4,5 bar, 0,19 kg/min)	[1,47 ; 0,73 ; 0,46]
3	Feu en nappe 200 mm × 300 mm	[0,97 ; 0,85 ; 0,70]
4	Feu de nappe Ø 150 mm	[0,97 ; 1,28 ; 0,00]
3	Feu en nappe 200 mm × 300 mm	[1,54 ; 0,57 ; 0,36]
2	Feu en nappe 300 mm × 300 mm et 2 panneaux de fibre	[1,54 ; 0,77 ; 0,36]
3	Feu en nappe 200 mm × 300 mm	[1,54 ; 0,13 ; 0,00]

Note : Le ventilateur n'est pas utilisé.

Tableau 2
Procédure d'essai pour un scénario à forte charge calorifique

<i>Temps</i>	<i>Action</i>
00:00	Début du chronométrage
01:20	Allumage du feu en nappe (dans les 20 s qui suivent)
01:50	Début de la pulvérisation de gazole
02:00	Actionnement du système d'extinction

Figure 1
Positionnement du feu d'essai vu de face

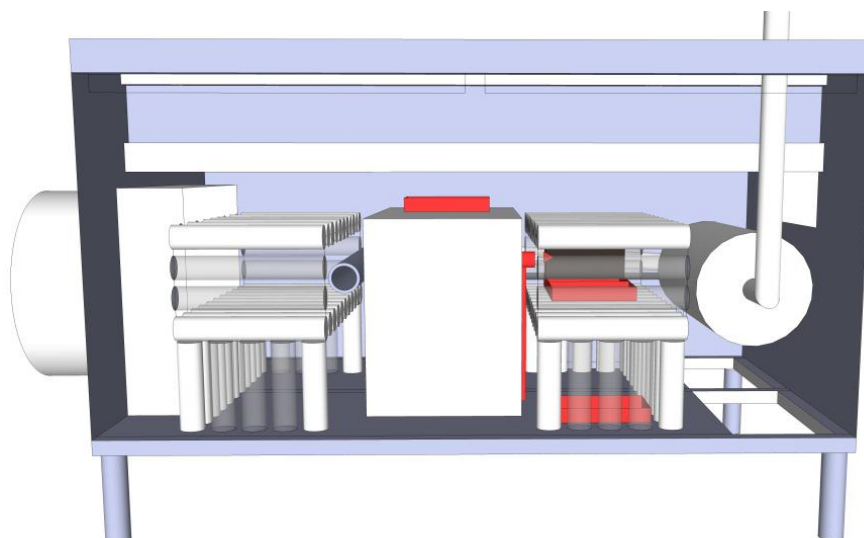
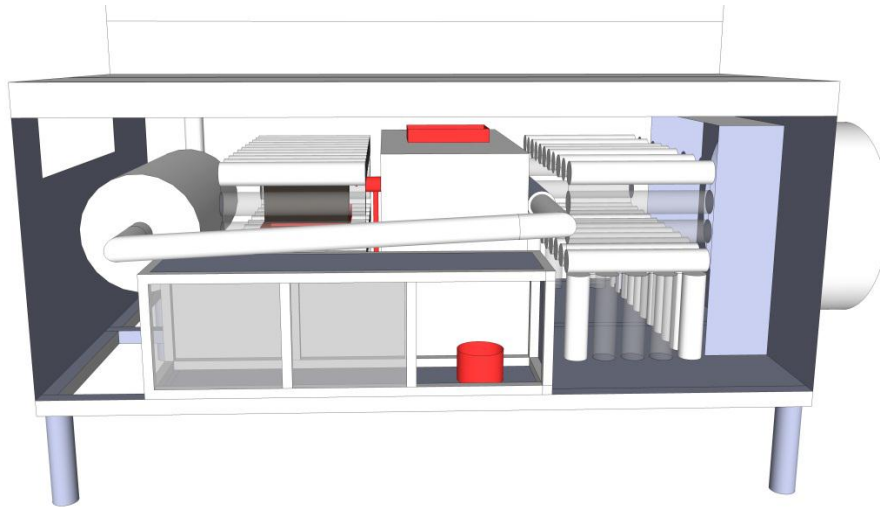


Figure 2
Positionnement du feu d'essai vu de l'arrière



Annexe 13 – Appendice 3

Scénario de feu à faible charge calorifique

Tableau 1
 Feux d'essai dans un scénario à faible charge calorifique

<i>Feu d'essai n° (voir le tableau 5 de l'appendice 1)</i>	<i>Description</i>	<i>Coordonnées [x ; y ; z] (voir la figure 1 à l'appendice 1)</i>
4	Feu en nappe Ø 150 mm	[0,02 ; 0,08 ; 0,00]
3	Feu en nappe 200 mm × 300 mm	[0,37 ; 0,57 ; 0,00]
4	Feu en nappe Ø 150 mm	[0,45 ; 1,20 ; 0,00]
4	Feu en nappe Ø 150 mm	[0,97 ; 1,28 ; 0,00]
4	Feu en nappe Ø 150 mm	[1,54 ; 0,57 ; 0,00]

Note : Le ventilateur doit produire un débit d'air de 1,5 m³/s.

Tableau 2
 Procédure d'essai pour un scénario à faible charge calorifique

<i>Temps</i>	<i>Action</i>
00:00	Début du chronométrage
01:00	Allumage du feu en nappe (dans les 30 s qui suivent)
01:30	Mise en marche du ventilateur
02:00	Actionnement du système d'extinction

Figure 1
 Positionnement du feu d'essai vu de face

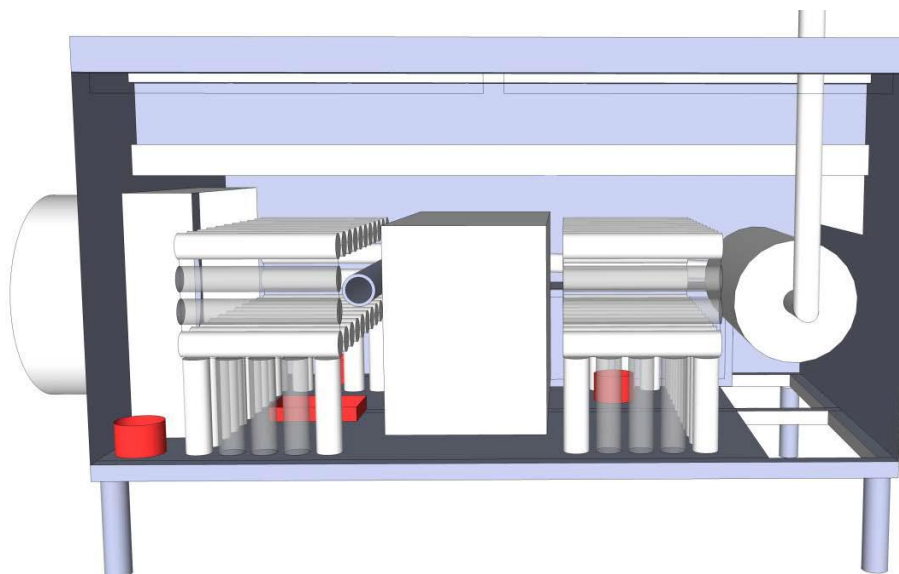
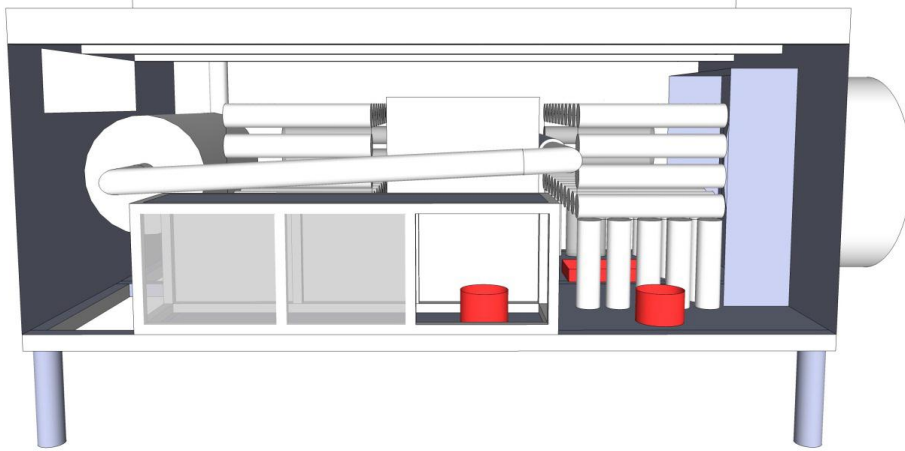


Figure 2
Positionnement du feu d'essai vu de l'arrière



Annexe 13 – Appendice 4

Scénario à forte charge calorifique avec ventilateur

Tableau 1
Feux d'essai dans un scénario à forte charge calorifique avec ventilateur

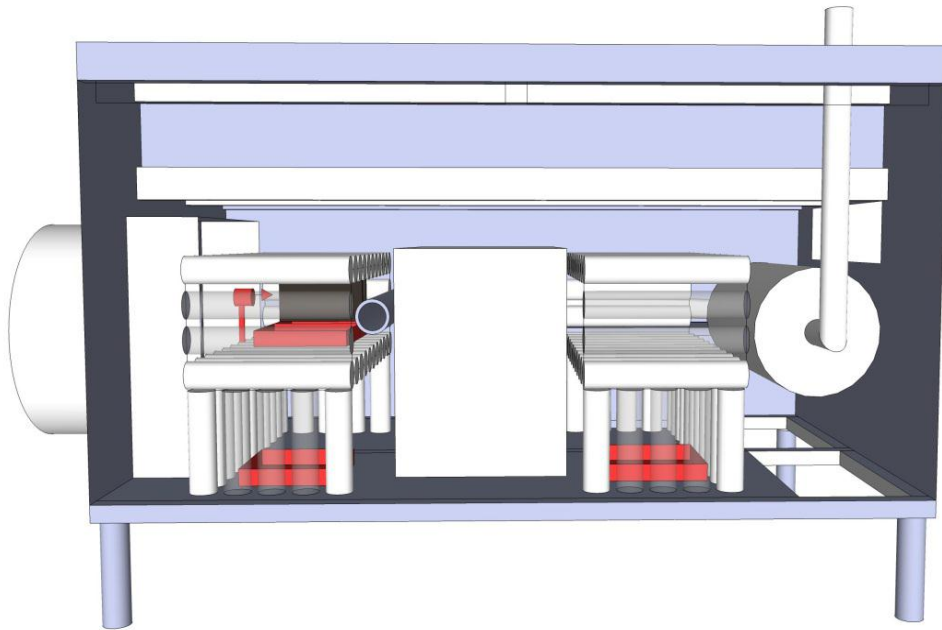
<i>Feu d'essai n° (voir le tableau 5 de l'appendice 1)</i>	<i>Description</i>	<i>Coordonnées [x ; y ; z] (voir la figure 1 à l'appendice 1)</i>
5	Jet de gazole pulvérisé (0,45 bar, 0,73 kg/min)	[0,37 ; 0,70 ; 0,46]
1	Feu en nappe 300 mm × 300 mm	[0,37 ; 0,47 ; 0,36]
2	Feu en nappe 300 mm × 300 mm et 2 panneaux de fibre	[0,37 ; 0,77 ; 0,36]
1	Feu en nappe 300 mm × 300 mm	[0,37 ; 0,13 ; 0,00]
1	Feu en nappe 300 mm × 300 mm	[1,54 ; 0,13 ; 0,00]

Note : Le ventilateur doit produire un débit d'air de 1,5 m³/s.

Tableau 2
Procédure d'essai dans un scénario à forte charge calorifique avec ventilateur

<i>Temps</i>	<i>Action</i>
00:00	Début du chronométrage
01:00	Allumage du feu en nappe (dans les 20 s qui suivent)
01:30	Mise en marche du ventilateur
01:50	Début de la pulvérisation de gazole
02:00	Actionnement du système d'extinction

Figure 1
Positionnement du feu d'essai vu de face



Annexe 13 – Appendice 5

Scénario de réallumage

Tableau 1
Feux d’essai dans le scénario de réallumage

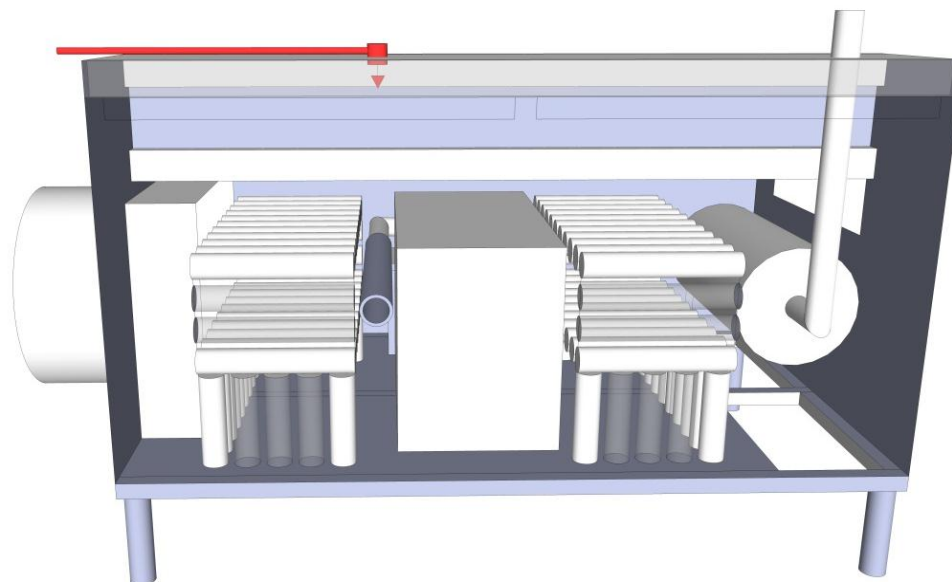
<i>Feu d’essai n° (voir le tableau 5 de l’appendice 1)</i>	<i>Description</i>	<i>Coordonnées [x ; y ; z] (voir la figure 1 à l’appendice 1)</i>
7	Feu de fuite goutte à goutte d’huile (2 bar, 0,01 kg/min)	[0,82 ; 0,28 ; 1,22]

Note : Le ventilateur n’est pas utilisé.

Tableau 2
Procédure d’essai pour le scénario de réallumage

<i>Temps</i>	<i>Action</i>
Avant l’essai	Préchauffage du tuyau
00:00	Les températures prédéfinies sont atteintes
00:30	Début de l’écoulement goutte à goutte
00:45	Actionnement du système d’extinction (l’huile doit s’enflammer avant l’actionnement)

Figure 1
Positionnement du feu d’essai vu de face



. ».