

5 février 2016

---

## Accord

### **Concernant l'adoption de prescriptions techniques uniformes applicables aux véhicules à roues, aux équipements et aux pièces susceptibles d'être montés ou utilisés sur un véhicule à roues et les conditions de reconnaissance réciproque des homologations délivrées conformément à ces prescriptions\***

(Révision 2, comprenant les amendements entrés en vigueur le 16 octobre 1995)

---

### **Additif 134: Règlement n° 135**

#### **Amendement 1**

Complément 1 à la version originale du Règlement – Date d'entrée en vigueur:  
29 janvier 2016

### **Dispositions uniformes concernant l'homologation des véhicules en ce qui concerne leur comportement lors des essais de choc latéral contre un poteau**

Ce document constitue un outil de documentation. Le texte authentique et contraignant juridique est ECE/TRANS/WP.29/2015/54.



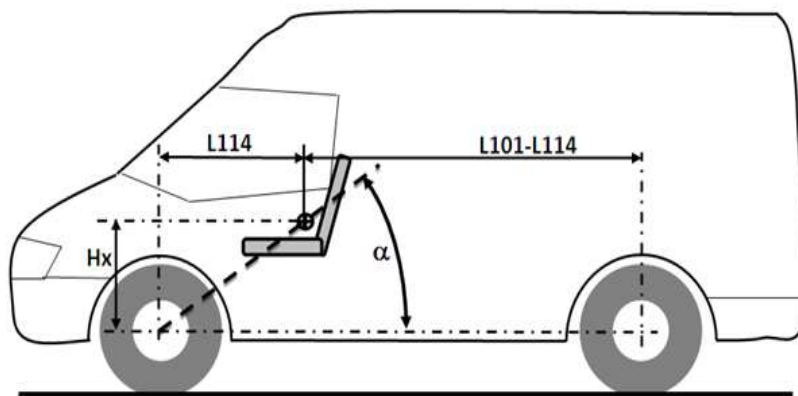
**Nations Unies**

---

\* Ancien titre de l'Accord: Accord concernant l'adoption de conditions uniformes d'homologation et la reconnaissance réciproque de l'homologation des équipements et pièces de véhicules à moteur, en date, à Genève, du 20 mars 1958.

Paragraphe 1.1, modifier comme suit:

- «1.1 Le présent Règlement s'applique:
- a) Aux véhicules de la catégorie  $M_1$  dont le poids total en charge ne dépasse pas 3 500 kg; et
  - b) Aux véhicules de la catégorie  $N_1$  sur lesquels l'angle aigu alpha ( $\alpha$ ), mesuré entre un plan horizontal passant par le centre de l'essieu avant et un plan transversal angulaire passant par le centre de l'essieu avant et le point R du siège du conducteur, comme indiqué ci-dessous, est inférieur à  $22^\circ$ , ou sur lesquels le rapport entre la distance séparant le point R du conducteur du centre de l'essieu arrière (L101-L114) et le centre de l'essieu avant et le point R du conducteur est inférieur à  $1,30^1$ .



---

<sup>1</sup> Selon la définition de la Résolution d'ensemble sur la construction des véhicules (R.E.3), document ECE/TRANS/WP.29/78/Rev.3, par. 2 – [www.unece.org/trans/main/wp29/wp29wgs/wp29gen/wp29resolutions.html](http://www.unece.org/trans/main/wp29/wp29wgs/wp29gen/wp29resolutions.html).