

18 February 2015

Соглашение

О принятии единообразных технических предписаний для колесных транспортных средств, предметов оборудования и частей, которые могут быть установлены и/или использованы на колесных транспортных средствах, и об условиях взаимного признания официальных утверждений, выдаваемых на основе этих предписаний*

(Пересмотр 2, включающий поправки, вступившие в силу 16 октября 1995 года)

Добавление 13: Правила № 14

Пересмотр 5 – Исправление 1

Исправление 1 к Пересмотру 5 (*Опечатка, исправленная секретариатом*)

Единообразные предписания, касающиеся официального утверждения транспортных средств в отношении креплений ремней безопасности, систем креплений ISOFIX, креплений верхнего страховочного троса ISOFIX и сидячих мест размера "i"



ОРГАНИЗАЦИЯ ОБЪЕДИНЕННЫХ НАЦИЙ

* Прежнее название Соглашения: Соглашение о принятии единообразных условий официального утверждения и о взаимном признании официального утверждения предметов оборудования и частей механических транспортных средств, совершено в Женеве 20 марта 1958 года.

GE.15-02850 (R) 130315 160315



* 1 5 0 2 8 5 0 *

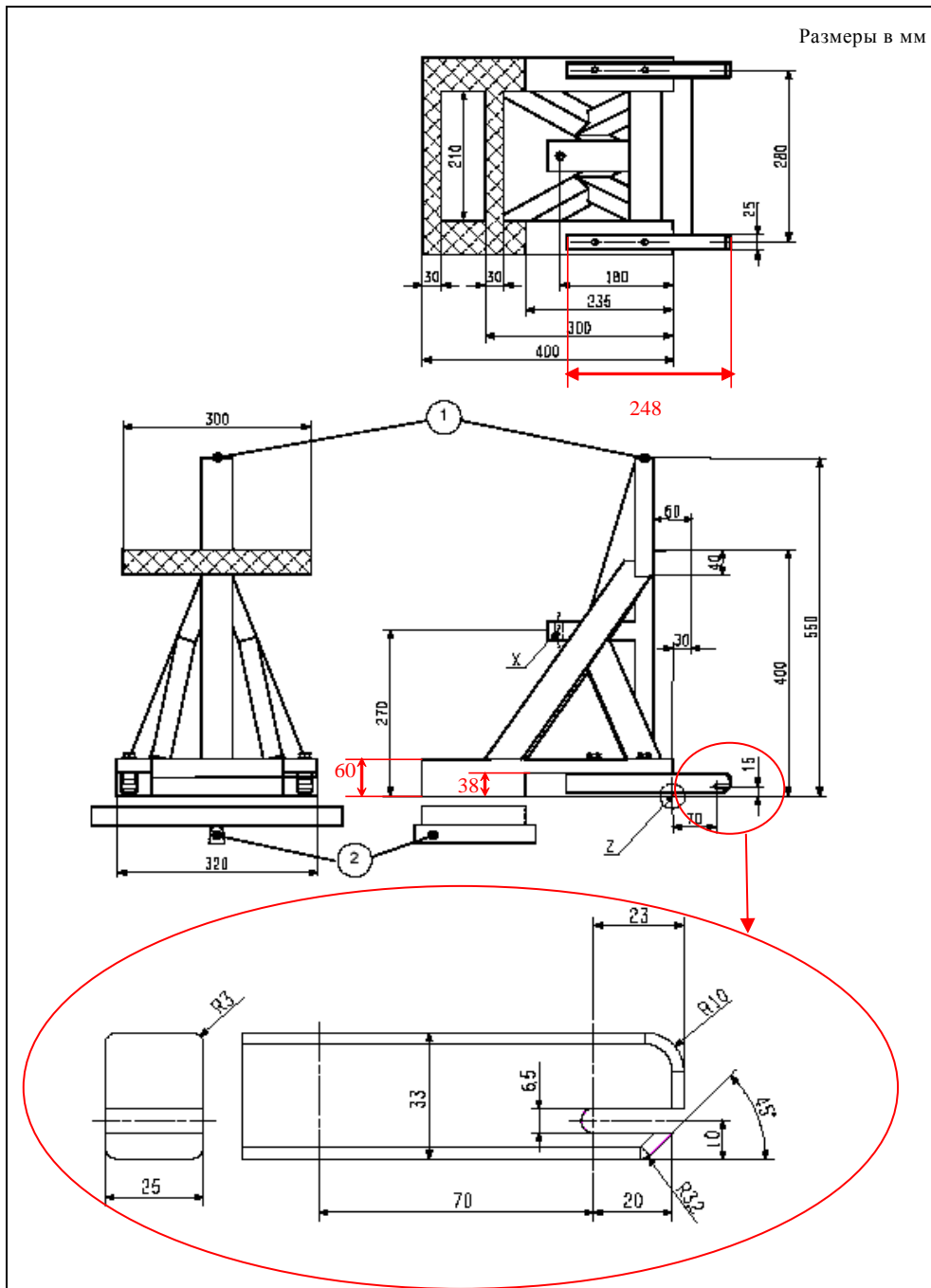
Просьба отправить на вторичную переработку 



Приложение 9

Рис. 2 исправить следующим образом:

"...



"...