

Distr.: General
2 September 2009
Arabic
Original: English/French

الأمانة العامة



لجنة الخبراء المعنية بنقل البضائع الخطرة وبالنظام
المنسق عالمياً لتصنيف المواد الكيميائية ووسمها

تقرير لجنة الخبراء المعنية بنقل البضائع الخطرة وبالنظام المنسق عالمياً
لتصنيف المواد الكيميائية ووسمها عن دورتها الرابعة

(جنيف، 12 كانون الأول/ديسمبر 2008)

إضافة

المرفق الثاني

تعديلات على الطبعة المنقحة الرابعة للتوصيات المتعلقة بنقل البضائع
الخطرة، دليل الاختبارات والمعايير (ST/SG/AC.10/11/Rev.4)

تصويب

1- الصفحة 6، الفقرة 16-1-6-4-6

تدرج عبارة "وإذا كانت الآثار الخطرة منحصرة داخل العبوة" بعد عبارة "في المنطقة
المجاورة مباشرة".

2- الصفحة 8، الفقرة 16-7-1-4-1(ب)

يستعاض عن 3 ± 80 غ/م² بـ 10 ± 80 غ/م².

3- الصفحة 10، الفقرة 32-4-1، تحت المعايير الوطنية

تكون المعايير الأربعة للجمعية الأمريكية هي التالية:

ASTM D3828-07a, Standard Test Methods for Flash Point by Small Scale Closed Cup Tester

ASTM D56-05, Standard Test Method for Flash Point by Tag Closed Cup Tester

ASTM D3278-96(2004)e1, Standard Test Methods for Flash Point of Liquids by Small Scale Closed-Cup Apparatus

ASTM D93-08, Standard Test Methods for Flash Point by Pensky-Martens Closed Cup Tester

-4 الصفحة 11، الحاشية 2

تدرج of the European Parliament and of the Council بعد 1907/2006.No.

-5 الصفحة 16، الفقرة 2-6، الجملة الأولى

يستعاض عن "المادة الموجودة داخل مخروط..." بـ "المادة الموجودة داخل رأس مخروط..."

-6 الصفحة 16، الفقرة 1-3

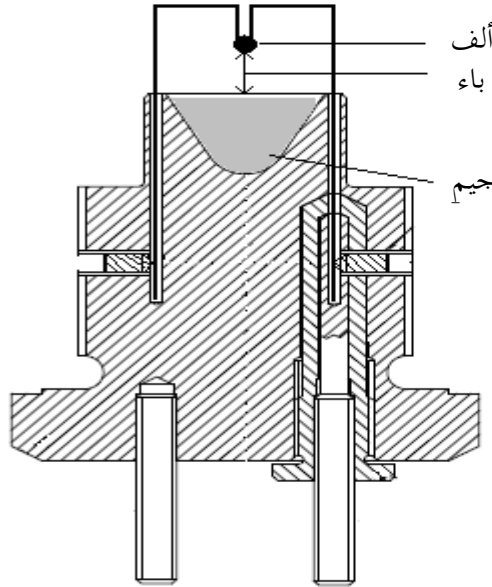
تحذف الجملة الثالثة.

-7 الصفحة 16، الفقرة 1-3، الجملة الخامسة

يستعاض عن "قرص الانفجار المصنوع من الألومنيوم" بـ "قرص الانفجار المصنوع من النحاس الأصفر أو الألومنيوم".

-8 الصفحة 18، الشكل م 1-7

يستعاض عن الشكل ألف 1-7 بالشكل المبين أدناه.

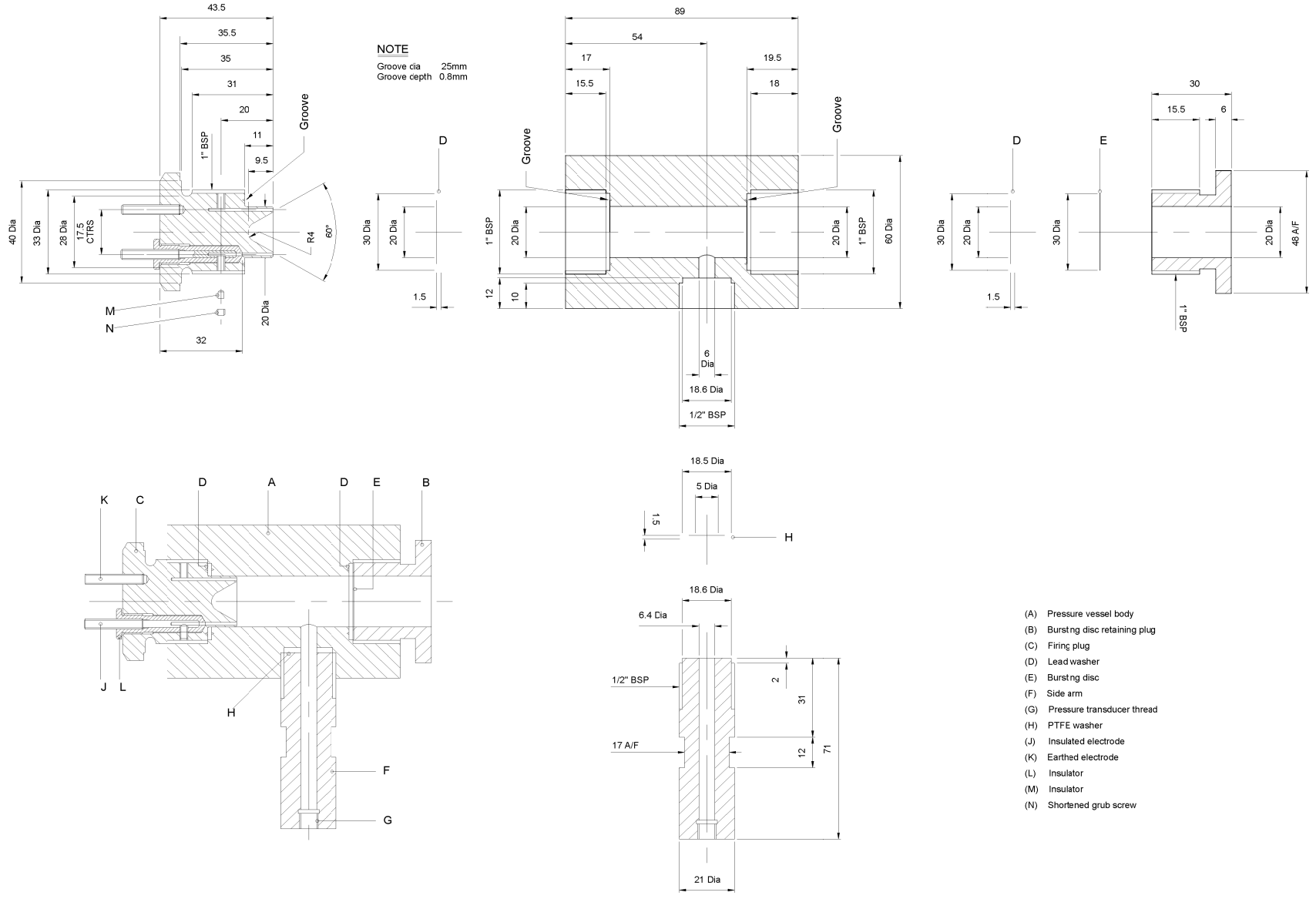


(أ) صمامة الإشعال

(ب) فجوة 10 مم

(ج) المادة تحت الاختبار

9- الصفحة 19، الشكل م 2-7 يستعاض عن الشكل المبين أدناه.

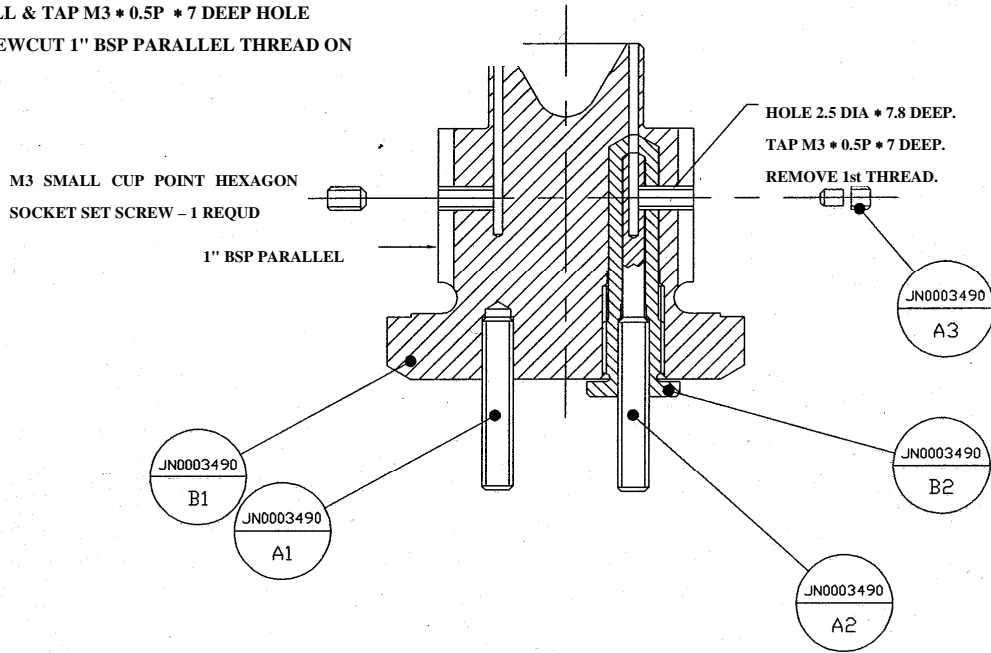


-10 الصفحة 20، الشكل م 3-7

يستعاض عن الشكل م 3-7 بالشكل المبين أدناه.

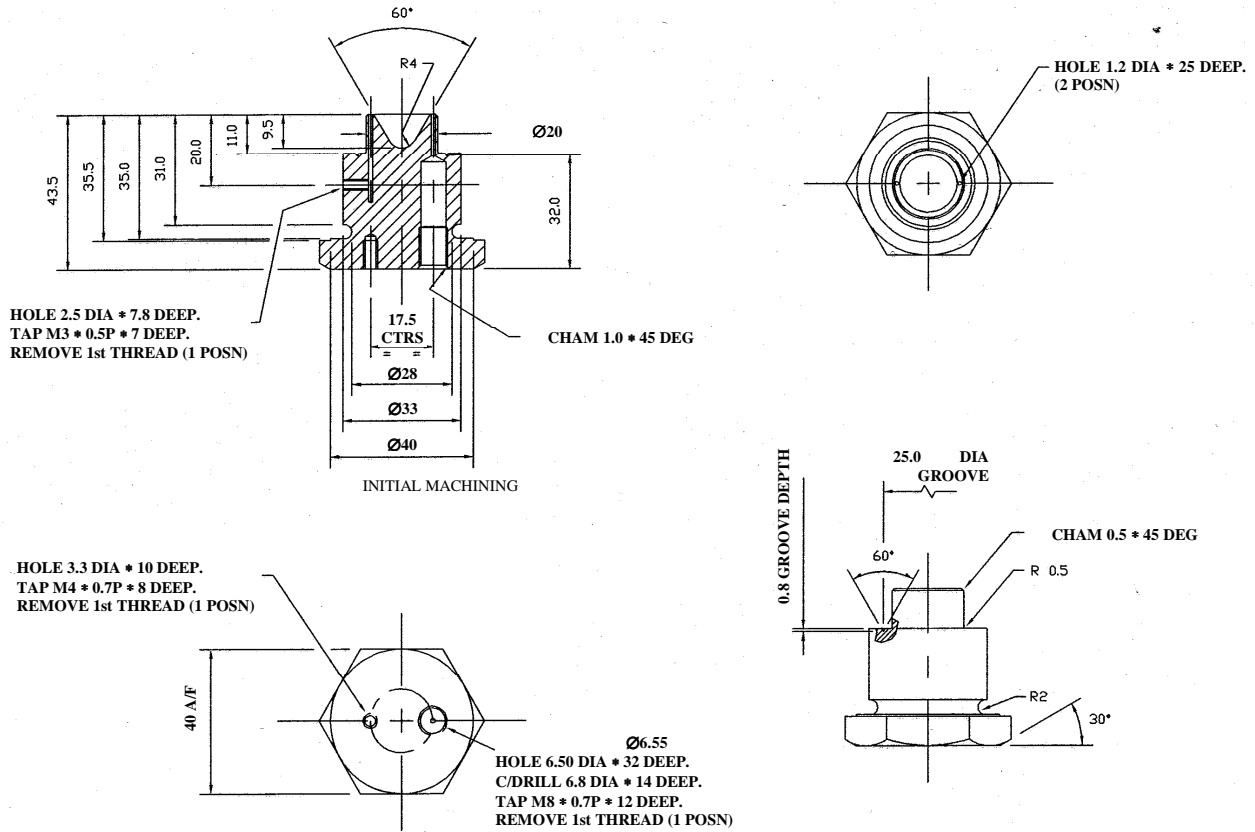
MACHINING/ASSEMBLY SEQUENCE

1. SCREW JN0003490:B2 INTO PRESSURE PLUG BODY
2. SCREW JN0003490:A2 INTO JN0003490:B2
3. DRILL & TAP M3 * 0.5P * 7 DEEP HOLE
4. SCREWCUT 1" BSP PARALLEL THREAD ON



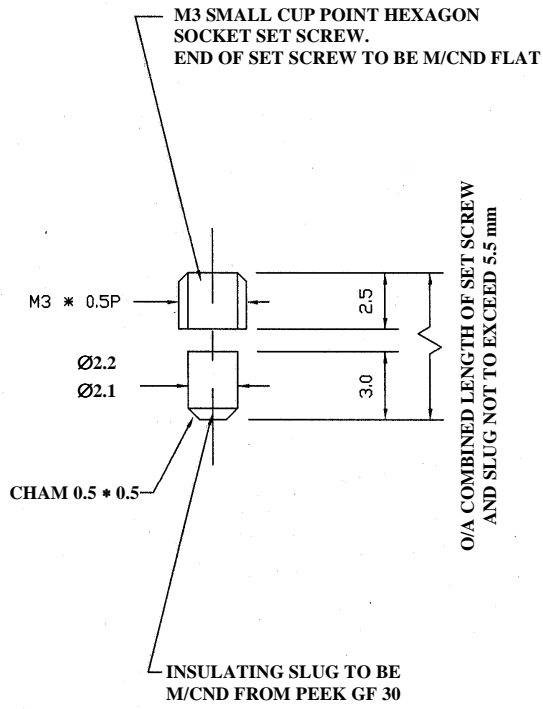
-11 الصفحة 21، الشكل م 4-7

يستعاض عن الشكل م 4-7 بالشكل المبين أدناه.

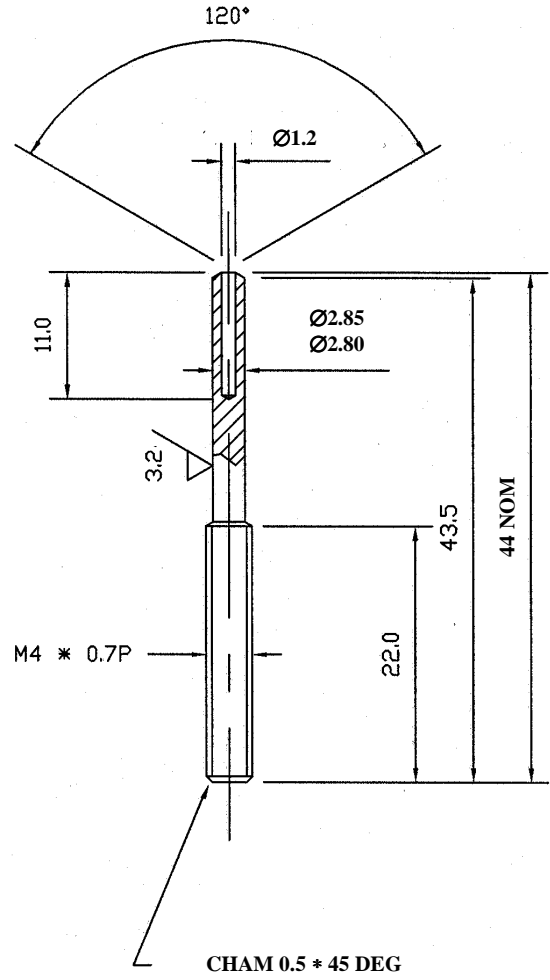


-12 - الصفحة 22، الشكل م 5-7

يستعاض عن الشكل م 5-7 بالشكل المبين أدناه.



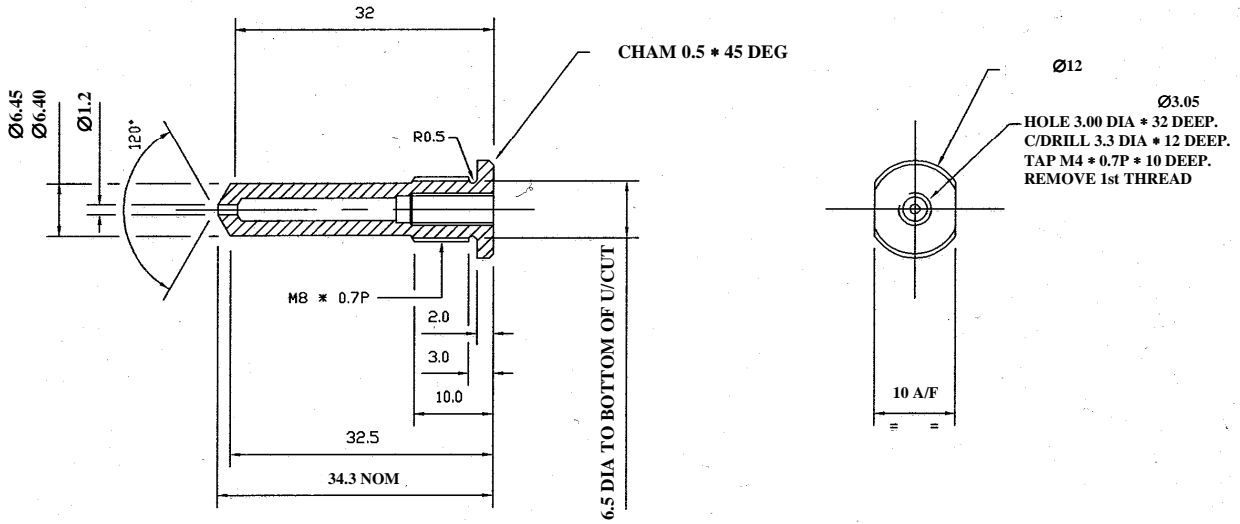
3 ألف



2 ألف

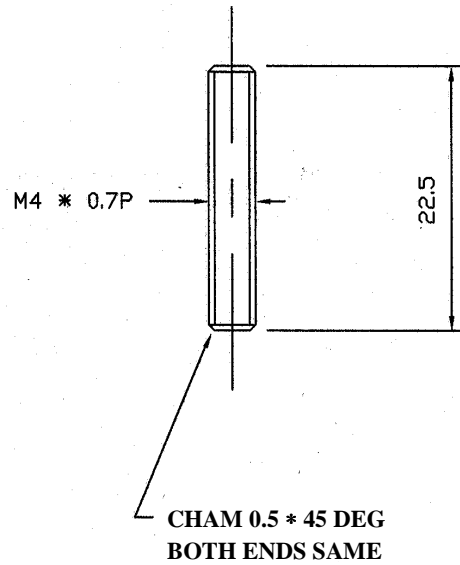
13 - الصفحة 23، الشكل م 6-7

يستعاض عن الشكل م 6-7 بالشكل المبين أدناه.



14 - الصفحة 23، الشكل م 7-7

يستعاض عن الشكل م 7-7 بالشكل المبين أدناه.



-15 - الصفحة 24، قبل الشكل م 8-7 القائم

يدرج شكل جديد م 8-7 هو التالي:

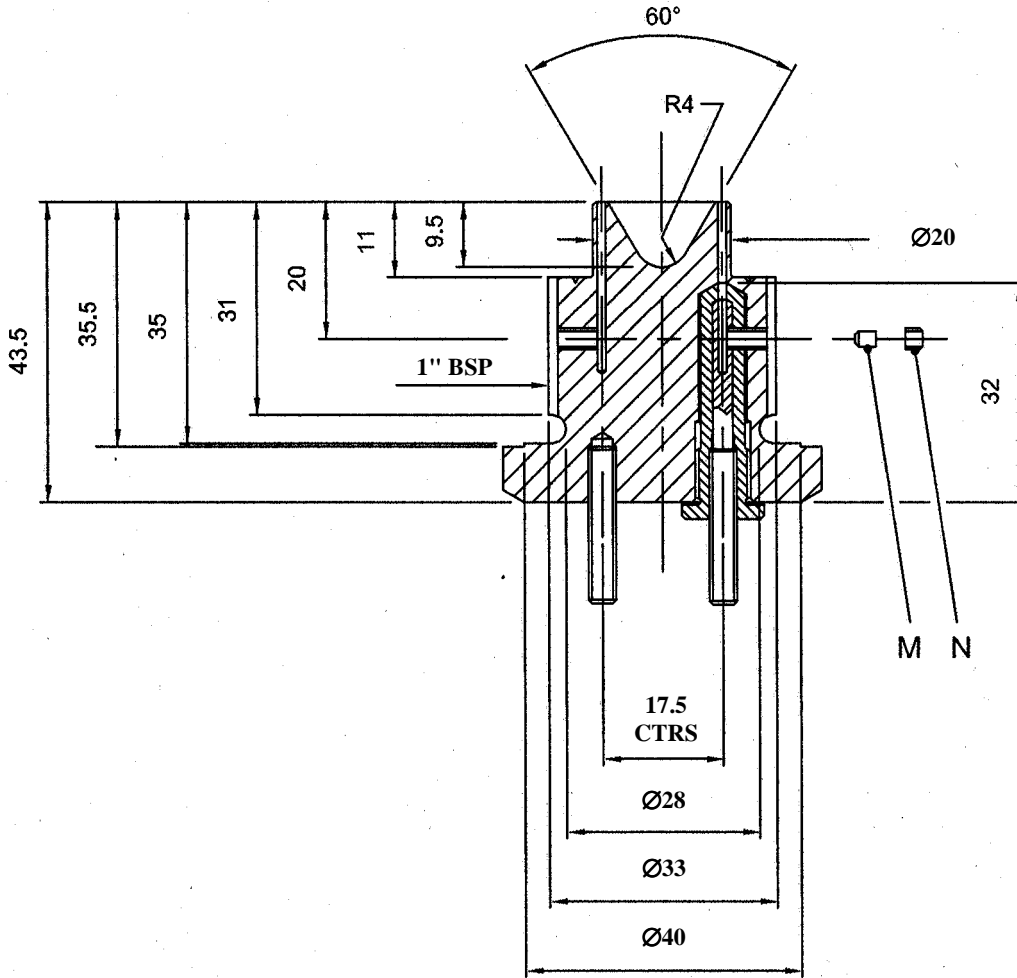


Figure A7.8: ASSEMBLED CONE IN PLUG

-16 - الصفحة 24، الشكل م 8-7 القائم

يعاد ترقيمه ليصبح الشكل م 9-7.