



ЭКОНОМИЧЕСКИЙ
И СОЦИАЛЬНЫЙ СОВЕТ

Distr.
GENERAL

TRANS/WP.11/2001/3
15 August 2001

RUSSIAN
Original: ENGLISH and FRENCH

ЕВРОПЕЙСКАЯ ЭКОНОМИЧЕСКАЯ КОМИССИЯ

КОМИТЕТ ПО ВНУТРЕННЕМУ ТРАНСПОРТУ

Рабочая группа по перевозкам скоропортящихся
пищевых продуктов

(Пятьдесят седьмая сессия,
Женева, 12-15 ноября 2001 года)

ПРОЕКТ СПРАВОЧНИКА СПС

Подготовлено секретариатом

1. После совещания, состоявшегося в Роскилде по проекту справочника СПС, секретариат подготовил новый вариант проекта справочника с учетом результатов этого совещания.
2. Чтобы провести различие между текстом СПС, пояснительными замечаниями и комментариями, Рабочая группа рекомендовала использовать ту же систему, по которой построен справочник МДП, т.е. представлять материал так, как он расположен в документе СПС, сопровождая его пояснительными замечаниями, а затем комментариями.

Текст СПС следует выделить жирным шрифтом, пояснительные замечания напечатать обычным шрифтом, а комментарии курсивом.

Комментарии сопровождаются ссылкой на документ, лежащий в основе их утверждения (см. доклад Рабочей группы, содержащейся в документе TRANS/WP.11/2001/2).

3. Пояснительные замечания и комментарии приведены после положений Соглашения, к которым они относятся.
4. Пояснительные замечания не изменяют положений Соглашения или приложений к нему, они лишь уточняют их содержание, значение и область применения.
5. Пояснительные замечания предоставляют возможность применять положения Соглашения и приложений к нему с учетом развития технологии и экономических требований. Они также могут содержать описание некоторых видов рекомендованной практики.
6. Приведенные в Справочнике СПС комментарии не имеют обязательной юридической силы для Договаривающихся сторон СПС. Вместе с тем они имеют важное значение для толкования, согласования и применения Соглашения, поскольку отражают мнение Рабочей группы по перевозкам скоропортящихся пищевых продуктов Европейской экономической комиссии Организации Объединенных Наций (ЕЭК ООН).

**СОГЛАШЕНИЕ О МЕЖДУНАРОДНЫХ ПЕРЕВОЗКАХ СКОРОПОРТЯЩИХСЯ
ПИЩЕВЫХ ПРОДУКТОВ И О СПЕЦИАЛЬНЫХ ТРАНСПОРТНЫХ
СРЕДСТВАХ, ПРЕДНАЗНАЧЕННЫХ ДЛЯ ЭТИХ ПЕРЕВОЗОК (СПС)**

ДОГОВАРИВАЮЩИЕСЯ СТОРОНЫ,

ЖЕЛАЯ улучшить условия сохранения качества скоропортящихся пищевых продуктов во время их перевозки, в частности в рамках международной торговли,

СЧИТАЯ, что улучшение условий сохранности этих продуктов может способствовать развитию торговли ими,

СОГЛАСИЛИСЬ О НИЖЕСЛЕДУЮЩЕМ:

Глава I

СПЕЦИАЛЬНЫЕ ТРАНСПОРТНЫЕ СРЕДСТВА

Статья 1

При осуществлении международных перевозок скоропортящихся пищевых продуктов “изотермическими транспортными средствами”, “ледниками”, “рефрижераторами” и “отапливаемыми” транспортными средствами могут называться только транспортные средства, которые удовлетворяют определениям и нормам, указанным в приложении 1 к настоящему Соглашению.

Статья 2

Договаривающиеся стороны примут необходимые меры, для того чтобы соответствие нормам транспортным средств, упомянутых в статье 1 настоящего Соглашения, контролировалось и проверялось в соответствии с положениями добавлений 1, 2, 3 и 4 приложения 1 к настоящему Соглашению. Каждая Договаривающаяся стороны будет признавать действительность свидетельств о соответствии, выданных согласно пункту 4 добавления 1 к приложению 1 к настоящему Соглашению компетентным органом другой Договаривающейся стороны. Каждая Договаривающаяся сторона может признать действительность свидетельств о соответствии, выданных с соблюдением условий, предусмотренных в добавлениях 1 и 2 к приложению 1 к настоящему Соглашению, компетентным органом государства, не являющегося Договаривающейся стороной.

Пояснительные замечания

- i) По просьбе Договаривающейся стороны необходимо приводить информацию о действительности сертификации испытательной камеры по ее назначению. Испытательные станции, упомянутые в добавлении 1 к приложению 1, не всегда являлись испытательными станциями страны – участницы СПС.
- ii) Каждая Договаривающаяся сторона берет на себя ответственность за свою страну. Если Договаривающиеся стороны выдают свидетельство, это означает, что они берут на себя такую ответственность.
- iii) Протоколы испытаний, согласно добавлению 2 приложения 1, не являются свидетельствами. Договаривающиеся стороны СПС должны признавать протоколы, выданные испытательными станциями, расположенными на территории других стран – участниц СПС и официально уполномоченными компетентным органом этих стран.

Комментарии:

0.2-1 В пункте 4 добавления 1 к приложению 1 к СПС предусмотрена выдача свидетельства в соответствии компетентными органами на основании протоколов испытаний, однако в этом пункте нет никаких указаний на то, что такие протоколы должны выдавать станции, проводящие испытания в стране регистрации транспортного средства.

0.2-2 Для того чтобы избежать дублирования испытаний, было решено, что каждая страна должна признавать иностранные станции проведения испытаний, официально уполномоченные компетентным органом данной страны.

(См. TRANS/GE.15/19, пункты 29–30)

Глава II

ИСПОЛЬЗОВАНИЕ СПЕЦИАЛЬНЫХ ТРАНСПОРТНЫХ СРЕДСТВ ДЛЯ МЕЖДУНАРОДНЫХ ПЕРЕВОЗОК НЕКОТОРЫХ СКОРОПОРТЯЩИХСЯ ПИЩЕВЫХ ПРОДУКТОВ

Статья 3

1. Предписания статьи 4 настоящего Соглашения применяются ко всякой перевозке за счет третьих лиц или за собственный счет, производимой исключительно – с учетом положений пункта 2 настоящей статьи – либо железнодорожным, либо автомобильным транспортом, либо обоими этими видами транспорта,

- глубокозамороженных и замороженных пищевых продуктов,**
- пищевых продуктов, перечисленных в приложении 3 к настоящему Соглашению, даже если они не являются глубокозамороженными или замороженными,**

когда место погрузки груза или транспортного средства, в котором он перевозится, на железнодорожное или дорожное транспортное средство и место выгрузки груза или транспортного средства, в котором он перевозится, из железнодорожного или дорожного транспортного средства находятся в двух различных государствах и когда место выгрузки груза находится на территории одной из Договаривающихся сторон.

Если перевозка включает одну или несколько морских перевозок, кроме тех, которые указаны в пункте 2 настоящей статьи, каждая сухопутная перевозка должна рассматриваться отдельно.

2. Положения пункта 1 настоящей статьи применяются также к морским перевозкам на расстояние менее 150 км при условии, что грузы доставляются без перегрузки в транспортных средствах, используемых для сухопутной перевозки или сухопутных перевозок, и при условии, что этим перевозкам предшествует или после них следует одна или несколько сухопутных перевозок, указанных в пункте 1 настоящей статьи, либо они осуществляются между двумя такими сухопутными перевозками.

3. Несмотря на положения, приведенные в пунктах 1 и 2 настоящей статьи, Договаривающиеся стороны могут не применять предписаний статьи 4 настоящего Соглашения к перевозкам пищевых продуктов, не предназначенных для потребления их людьми.

Комментарии

0.3-1 Исключая случаи, когда речь идет о морских перевозках, указанных в пункте 2 статьи 3, на сухопутные – морские – сухопутные перевозки с перегрузкой или без перегрузки грузов в начальном или конечном пункте морской перевозки или морских перевозок не должны распространяться положения Соглашения, если указанные сухопутные перевозки, взятые отдельно, не имеют международного характера (TRANS/348–TRANS/WP.11/174, пункт 13).

Статья 4

1. Для перевозки скоропортящихся пищевых продуктов, указанных в приложениях 2 и 3 к настоящему Соглашению, должны применяться транспортные средства, указанные в статье 1 настоящего Соглашения, за исключением случаев, когда в связи с предполагаемой в течение всей перевозки температурой это обязательство является совершенно ненужным для поддержания температурных условий, установленных в приложениях 2 и 3 к настоящему Соглашению. Это оборудование должно выбираться и использоваться таким образом, чтобы в течение всей перевозки могли соблюдаться температурные условия, установленные в этих приложениях. Кроме того, должны быть приняты все необходимые меры, в частности в отношении температуры продуктов в момент погрузки и операций по замораживанию и повторному замораживанию в пути или других необходимых операций. Положения настоящего пункта применяются, однако лишь постольку, поскольку они не являются несовместимыми с касающимися международных перевозок международными обязательствами, вытекающими для Договаривающихся сторон из конвенций, которые будут находиться в силе в момент вступления в силу настоящего Соглашения, или из конвенций, которыми они будут заменены.

2. Если при выполнении перевозки, на которую распространяются предписания настоящего Соглашения, не были соблюдены предписания пункта 1 настоящей статьи, то:

а) никто не имеет права на территории одной из Договаривающихся сторон использовать продукты после их перевозки, если компетентные органы этой Договаривающейся стороны не сочли совместимым с санитарными требованиями выдать соответствующее разрешение и если не соблюдены условия, которые могут быть установлены этими органами при выдаче разрешения;

б) каждая Договаривающаяся сторона может в силу санитарных или ветеринарных требований и поскольку это не является несовместимым с другими международными обязательствами, упомянутыми в последней фразе пункта 1 настоящей статьи, запретить ввоз продуктов на свою территорию, или обусловить его выполнением требований, которые она установит.

3. Соблюдение предписаний пункта 1 настоящей статьи лежит на обязанности транспортных предприятий, производящих перевозки за счет третьих лиц, лишь в той мере, в какой они взяли на себя обязательство найти или предоставить обслуживание, необходимое для обеспечения соблюдения этих предписаний, и поскольку соблюдение этих предписаний связано с осуществлением данного обслуживания. Если другие физические или юридические лица взяли на себя обязательство найти или предоставить обслуживание, необходимое для обеспечения соблюдения предписаний настоящего Соглашения, они обязаны обеспечить соблюдение этих предписаний в той мере, в какой оно связано с осуществлением обслуживания, которое они обязались найти или предоставить.

4. При выполнении перевозок, на которые распространяются предписания настоящего Соглашения, а место погрузки находится на территории одной из Договаривающихся сторон, соблюдение предписаний пункта 1 настоящей статьи лежит, при условии применения положений пункта 3 настоящей статьи:

- в случае перевозки за счет третьих лиц, на обязанности физического или юридического лица, являющегося грузоотправителем в соответствии с транспортным документом, или, при отсутствии транспортного документа, на обязанности физического или юридического лица, заключившего с транспортным предприятием договор о перевозке;**
- в других случаях – на обязанности физического или юридического лица, производящего перевозку.**

Глава III

РАЗЛИЧНЫЕ ПОЛОЖЕНИЯ

Статья 5

Положения настоящего Соглашения не применяются к сухопутным перевозкам, осуществляемым с помощью контейнеров, классифицируемых в качестве морских по тепловым характеристикам, без перегрузки продуктов, при условии, что этим перевозкам предшествует или после них следует морская перевозка, отличающаяся от тех, которые указаны в пункте 2 статьи 3 настоящего Соглашения.

Комментарии

0.5-1 Положения Соглашения не должны распространяться на сухопутные перевозки контейнеров, предшествующие или следующие за одной или несколькими морскими перевозками, иными, чем те, которые указаны в пункте 2 статьи 3 (см. также статью 5).

Статья 6

1. Каждая Договаривающаяся сторона принимает все необходимые меры с целью обеспечения соблюдения положений настоящего Соглашения. Компетентные органы Договаривающихся сторон будут информировать друг друга о мерах общего характера, принятых с этой целью.

2. Если Договаривающаяся сторона констатирует нарушение положений, совершенное лицом, проживающим на территории другой Договаривающейся стороны, или налагает на него санкцию, органы управления первой Стороны уведомляют органы управления другой Стороны об установленном нарушении и наложении санкции.

Статья 7

Договаривающиеся стороны сохраняют за собой право предусматривать в двусторонних или многосторонних соглашениях, что положения, применяющиеся как к специальным транспортным средствам, так и температурам, при которых должны перевозиться некоторые пищевые продукты, могут быть, в частности, ввиду

особых климатических условий более строгими, чем предусмотренные в настоящем Соглашении. Эти положения будут применяться лишь к международным перевозкам между Договаривающимися сторонами, заключившими двусторонние или многосторонние соглашения, упомянутые в настоящей статье. Тексты указанных соглашений сообщаются Генеральному секретарю Организации Объединенных Наций, который препровождает их Договаривающимся сторонам настоящего Соглашения, не подписавшим этих соглашений.

Статья 8

Несоблюдение предписаний настоящего Соглашения не затрагивает ни существование, ни действительность договоров, заключенных с целью выполнения перевозки.

Глава IV

ЗАКЛЮЧИТЕЛЬНЫЕ ПОЛОЖЕНИЯ

Статья 9

1. Государства – члены Европейской экономической комиссии, а также государства, допущенные к участию в Комиссии с консультативным статусом в соответствии с пунктом 8 положения о круге ведения этой Комиссии, могут стать Договаривающимися сторонами настоящего Соглашения

a) путем его подписания;

**b) путем ратификации после его подписания с оговоркой о ратификации;
или**

c) путем присоединения к Соглашению.

2. Государства, которые могут участвовать в некоторых работах Европейской экономической комиссии, согласно пункту 11 положения о ее круге ведения, могут стать Договаривающимися сторонами настоящего Соглашения путем присоединения к нему после вступления его в силу.

3. Настоящее Соглашение будет открыто для подписания до 31 мая 1971 года включительно. После этой даты оно будет открыто для присоединения к нему.

4. Ратификация Соглашения или присоединения к нему производится путем сдачи соответствующего акта на хранение Генеральному секретарю Организации Объединенных Наций.

Пояснительные замечания:

0.9-1 Подписание при условии ратификации, принятия или утверждения

В случае подписания при условии ратификации, принятия или утверждения, подписание не означает согласия на обязательность договора. Вместе с тем оно является средством установления аутентичности и выражает готовность подписавшего договор государства продолжить процесс составления договора. Подписание дает право государству, подписавшему договор, приступить к его ратификации, принятию или

утверждению. Оно также возлагает на это государство обязательство воздерживаться от действий, которые лишили бы договор его объекта и цели.

[Статьи 10 и 18 Венской конвенции о праве международных договоров, 1969 год.]

0.9-2 Ратификация

Ратификация означает международный акт, посредством которого государство указывает свое согласие на обязательность для него договора, если стороны намеревались выразить свое согласие путем совершения такого акта. В случае двусторонних договоров ратификация обычно осуществляется путем обмена соответствующими грамотами, а в случае многосторонних договоров обычная процедура заключается в том, что депозитарий собирает ратификационные грамоты всех государств, уведомляя всех участников о существующей ситуации. Институт ратификации дает государствам необходимое время для получения требуемого одобрения на национальном уровне и принять необходимый закон, обеспечивающий практическое применение этого договора внутри страны.

[Пункт 1 b) статьи 2, пункт 1 статьи 14 и статья 16 Венской конвенции о праве международных договоров, 1969 год.]

0.9-3 Присоединение

“Присоединение” означает акт, посредством которого государство принимает предложение или возможность стать стороной договора, уже заключенного и подписанного другими государствами. Присоединение имеет такое же юридическое действие, что и ратификация. Присоединение обычно происходит после вступления договора в силу.

[Пункт 1 b) статьи 2 и статья 15 Венской конвенции о праве международных договоров, 1969 год.]

Статья 10

1. Каждое государство может при подписании настоящего Соглашения без оговорки о ратификации или при сдаче на хранение своей ратификационной грамоты или документа о присоединении, или в любой момент впоследствии заявить посредством нотификации, адресованной Генеральному секретарю Организации Объединенных Наций, что Соглашение не применяется к перевозкам,

осуществляемым на всех его территориях, расположенных вне Европы, или на какой-либо из них. Если эта нотификация делается после вступления в силу Соглашения для государства, направившего нотификацию, Соглашение перестает применяться к перевозкам на указанных в нотификации территории или территориях по истечении девяноста дней со дня получения Генеральным секретарем нотификации. Новые договаривающиеся стороны, которые присоединяются к СПС с 30 апреля 1999 года и применяют пункт 1 настоящей статьи, согласно процедуре, предусмотренной пунктом 2 статьи 18, не смогут представлять оговорку по проектам поправок.

2. Каждое государство, сделавшее заявление в соответствии с пунктом 1 настоящей статьи, может в любой момент впоследствии заявить посредством нотификации, адресованной Генеральному секретарю, что Соглашение будет применяться к перевозкам на территории, указанной в нотификации, сделанной в соответствии с пунктом 1 настоящей статьи, и Соглашение начнет применяться к перевозкам на указанной территории по истечении ста восьмидесяти дней со дня получения Генеральным секретарем этой нотификации.

Пояснительные замечания:

0.10-1 Уведомление (нотификация)

Термин “уведомление” означает процедуру, посредством которой государство или международная организация сообщает о некоторых фактах или событиях, имеющих юридическое значение. Уведомление все чаще используется в качестве средства выражения окончательного согласия. Вместо обмена документами или сдачи их на хранение государства могут предпочесть уведомить о своем согласии другую сторону или депозитария. Однако все другие акты и документы, касающиеся состояния договора, могут также требовать применения процедуры уведомления.

[Пункт с) статьи 16, статья 78 и т. д. Венской конвенции о праве международных договоров, 1969 год.]

0.10-2 Заявления

Иногда государства делают “заявления”, касающиеся их понимания некоторых вопросов или их толкования какого-либо отдельного положения. В отличие от оговорок, в заявлениях разъясняется только позиция государства и не предпринимается попытка

исключить или изменить юридическое действие договора. Обычно заявления делаются при сдаче на хранение соответствующего документа или во время подписания.

Статья 11

- 1. Настоящее Соглашение вступает в силу через год после того, как пять из числа указанных в пункте 1 его статьи 9 государств подпишут Соглашение без оговорки о ратификации или сдадут на хранение акты о ратификации или присоединении.**
- 2. В отношении каждого государства, которое ратифицирует настоящее Соглашение или присоединится к нему после того, как пять государств подпишут его без оговорки о ратификации либо сдадут на хранение акты о ратификации или присоединении, настоящее Соглашение вступит в силу через год после сдачи данным государством на хранение ратификационной грамоты или акта о присоединении.**

Статья 12

- 1. Каждая Договаривающаяся сторона может денонсировать настоящее Соглашение посредством нотификации, адресованной Генеральному секретарю Организации Объединенных Наций.**
- 2. Денонсация вступает в силу по истечении пятнадцати месяцев со дня получения Генеральным секретарем этой нотификации.**

Статья 13

Настоящее Соглашение теряет силу, если после его вступления в силу число Договаривающихся сторон будет менее пяти в течение какого-либо периода последовательных двенадцати месяцев.

Статья 14

- 1. Каждое государство может при подписании настоящего Соглашения без оговорки о ратификации или при сдаче на хранение своей ратификационной грамоты или документа о присоединении, или в любой момент впоследствии заявить посредством нотификации, адресованной Генеральному секретарю Организации Объединенных Наций, что настоящее Соглашение будет применяться ко всей территории или к части территории, за внешние сношения которой она несет ответственность. Настоящее Соглашение будет применяться на территории или на**

территориях, указанных в нотификации, начиная с девяностого дня после дня получения Генеральным секретарем этой нотификации или, если в этот день Соглашение еще не вступило в силу, начиная со дня его вступления в силу.

2. Каждое государство, сделавшее в соответствии с пунктом 1 настоящей статьи заявление о распространении применения настоящего Соглашения на территории, за внешние сношения которой оно несет ответственность, может в соответствии со статьей 12 настоящего Соглашения денонсировать Соглашение в отношении данной территории.

Статья 15

1. Всякий спор между двумя или несколькими Договаривающимися сторонами относительно толкования или применения настоящего Соглашения разрушается, по возможности, путем переговоров между спорящими Сторонами.

2. Всякий спор, которые не разрешен путем переговоров, передается на арбитраж при наличии заявления одной из Договаривающихся сторон, между которыми возник этот спор, и передается соответственно одному или нескольким арбитрам, избранным по взаимному соглашению спорящими Сторонами. Если в течение трех месяцев со дня заявления об арбитраже спорящие Стороны не придут к соглашению относительно выбора арбитра или арбитров, любая из этих Сторон может обратиться к Генеральному секретарю Организации Объединенных Наций с просьбой назначить единого арбитра, которому спор передается на разрешение.

3. Решение арбитра или арбитров, назначенных в соответствии с предшествующим пунктом, имеет обязательную силу для спорящих Сторон.

Статья 16

1. Каждое государство может при подписании или ратификации настоящего Соглашения или при присоединении к нему заявить, что оно не считает себя связанным пунктами 2 и 3 статьи 15 настоящего Соглашения. Другие Договаривающиеся стороны не будут связаны этими пунктами по отношению к любой Договаривающейся стороне, сделавшей подобную оговорку.

2. Каждая Договаривающаяся сторона, сделавшая оговорку в соответствии с пунктом 1 настоящей статьи, может в любой момент взять эту оговорку обратно посредством нотификации, адресованной Генеральному секретарю Организации Объединенных Наций.

3. За исключением оговорки, предусмотренной в пункте 1 настоящей статьи, никакие другие оговорки к настоящему Соглашению не допускаются.

Пояснительные замечания:

0.16-1 Оговорка

Оговорка означает сделанное государством заявление, посредством которого оно желает исключить или изменить юридическое действие определенных положений договора в их применении к данному государству. Оговорка позволяет государству принять многосторонний договор в целом, предоставляя возможность не применять определенные положения, которых оно не желает придерживаться. Оговорки можно делать при подписании, ратификации, принятии, утверждении договора или присоединении к нему. Оговорки не должны быть несовместимы с объектом и целью договора. Кроме того, договор может запрещать оговорки или разрешать делать только определенные оговорки.

[Пункт 1 d) статьи 2 и статьи 19–23 Венской конвенции о праве международных договоров, 1969 год.]

Статья 17

1. После трехлетнего действия настоящего Соглашения любая Договаривающаяся сторона может посредством нотификации, адресованной Генеральному секретарю Организации Объединенных Наций, представить просьбу о созыве конференции с целью пересмотра настоящего Соглашения. Генеральный секретарь сообщает об этой просьбе всем Договаривающимся сторонам и созывает конференцию для пересмотра Соглашения, если в течение четырехмесячного срока после его сообщения по крайней мере одна треть Договаривающихся сторон уведомит его о своем согласии на созыв такой конференции.

2. Если созывается конференция в соответствии с пунктом 1 настоящей статьи, Генеральный секретарь уведомляет об этом все Договаривающиеся стороны и просит их представить в трехмесячный срок предложения, рассмотрение которых на

конференции представляется им желательным. По меньшей мере за три месяца до открытия конференции Генеральный секретарь препровождает всем Договаривающимся сторонам предварительную повестку дня конференции, а также текст этих предложений.

3. Генеральный секретарь приглашает на любую конференцию, созванную согласно настоящей статье, все государства, указанные в пункте 1 статьи 9 настоящего Соглашения, а также государства, ставшие Договаривающимися сторонами на основании пункта 2 упомянутой статьи 9.

Пояснительные замечания:

0.17-1 Пересмотр

В целом, термин “пересмотр” имеет такое же значение, что и внесение поправок. Однако в некоторых договорах пересмотр предусмотрен в дополнение к внесению поправок (см., например, статью 109 Устава Организации Объединенных Наций). В этом случае термин “пересмотр” означает полную адаптацию договора к изменившимся обстоятельствам, в то время как термин “поправка” означает изменение только единичных положений договора.

Статья 18

1. Каждая Договаривающаяся сторона может предложить одну или несколько поправок к настоящему Соглашению. Текст каждой предлагаемой поправки направляется Генеральному секретарю Организации Объединенных Наций, который препровождает его всем Договаривающимся сторонам, а также уведомляет о нем прочие государства, указанные в пункте 1 статьи 9 настоящего Соглашения.

Генеральный секретарь также может предложить поправки к настоящему Соглашению или к приложениям к нему, которые были ему переданы Рабочей группой по перевозкам скоропортящихся пищевых продуктов Комитета по внутреннему транспорту Европейской экономической комиссии.

2. В течение шестимесячного срока, начиная со дня препровождения Генеральным секретарем проекта поправки, каждая Договаривающаяся сторона может сообщить Генеральному секретарю:

а) либо что она имеет возражения против предложенной поправки,

b) либо что, несмотря на ее намерение принять поправку, в ее стране еще отсутствуют условия, необходимые для этого принятия.

3. Пока Договаривающаяся сторона, которая направила сообщение, предусмотренное в подпункте b) пункта 2 настоящей статьи, не сообщит Генеральному секретарю о принятии ею поправки, она может в течение девяти месяцев со дня истечения шестимесячного срока, предусмотренного для сообщения, представить возражения против предложенной поправки.

4. Если против проекта поправки было сделано возражение в условиях, предусмотренных в пунктах 2 и 3 настоящей статьи, поправка считается непринятой и не имеет силы.

5. Если против проекта поправки не было сделано никаких возражений в условиях, предусмотренных в пунктах 2 и 3 настоящей статьи, поправка считается принятой с момента, указанного ниже:

a) если ни одна из Договаривающихся сторон не препроводила сообщения, предусматриваемого в подпункте b) пункта 2 настоящей статьи, по истечении шестимесячного срока, указанного в пункте 2 настоящей статьи;

b) если по крайней мере одна из Договаривающихся сторон препроводила сообщение, предусматриваемое в подпункте b) пункта 2 настоящей статьи, в наиболее близкую из двух следующих дат:

- дата, когда все Договаривающиеся стороны, препроводившие такое сообщение, уведомили Генерального секретаря о принятии ими проекта; этой датой, однако, считается истечение шестимесячного срока, указанного в пункте 2 настоящей статьи, если все сообщения о принятии поправки были уведомлены до истечения этого срока;**
- дата истечения девятимесячного срока, указанного в пункте 3 настоящей статьи.**

6. Каждая поправка, считающаяся принятой, вступает в силу через шесть месяцев после даты, когда она была сочтена принятой.

7. Генеральный секретарь извещает возможно скорее Договаривающиеся стороны о том, было ли сделано возражение против проекта поправки в соответствии с подпунктом а) пункта 2 настоящей статьи и препроводили ли ему одна или несколько Договаривающихся сторон сообщение в соответствии с подпунктом б) пункта 2 настоящей статьи. Если одна или несколько Договаривающихся сторон препроводили такое сообщение, Генеральный секретарь уведомляет впоследствии все Договаривающиеся стороны о том, сделали ли Договаривающиеся сторона или стороны, которые препроводили ему сообщение, возражение против проекта поправки или приняли ее.

8. Независимо от предусматриваемого пунктами 1–6 настоящей статьи порядка внесения поправок, приложения и добавления к настоящему Соглашению могут быть изменены по соглашению между компетентными органами всех Договаривающихся сторон. Если орган управления одной из Договаривающейся сторон заявит, что согласно ее национальному законодательству ее согласие зависит от получения специального разрешения или от одобрения законодательного органа, согласие упомянутой Договаривающейся стороны на изменение приложения будет считаться данным лишь тогда, когда эта Договаривающаяся сторона заявит Генеральному секретарю, что требуемые полномочия или разрешения получены. В соглашении между компетентными органами может быть предусмотрено, что в течение переходного периода старые приложения полностью или частично остаются в силе одновременно с новыми приложениями. Генеральный секретарь установит дату вступления в силу новых текстов, составленных в результате внесения таких изменений.

Пояснительные замечания:

0.18-1 Поправка

Термин “поправка” означает внесение в положение договора официальных изменений, затрагивающих всех участников данного соглашения. Такие изменения должны вноситься с соблюдением процедур, аналогичных процедурам, которые применялись при первоначальном составлении договора. Многие многосторонние договоры содержат конкретные требования, которым должны удовлетворять принимаемые поправки. При отсутствии таких положений для принятия поправок требуется согласие всех сторон.

[Статья 40 Венской конвенции о праве международных договоров, 1969 год.]

0.18-2 Исправление ошибок

Если после установления аутентичности текста договора подписавшие его государства и договаривающиеся государства констатируют с общего согласия, что в нем содержится ошибка, то эта ошибка может быть исправлена путем парафирования исправленного текста договора, составления документа с изложением исправления или обмена таким документом, или составления исправленного текста всего договора в том же порядке, как и при оформлении подлинного текста. При наличии депозитария последний должен препроводить предлагаемые исправления всем подписавшим договор государствам и договаривающимся государствам. Согласно практике Организации Объединенных Наций, Генеральный секретарь, выступая в качестве депозитария, уведомляет всех участников договора об ошибках и предложении об их исправлении. Если до истечения надлежащего периода времени со стороны подписавших договор государств и договаривающихся государств не последовало возражений, депозитарий распространяет протокол об исправлении текста и обеспечивает внесение исправлений в аутентичный (аутентичные) текст (тексты).

[Статья 79 Венской конвенции о праве международных договоров, 1969 год.]

Статья 19

Помимо нотификаций, предусмотренных в статьях 17 и 18 настоящего Соглашения, Генеральный секретарь Организации Объединенных Наций сообщает государствам, указанным в пункте 1 статьи 9 настоящего Соглашения, а также государствам, ставшим Договаривающимися сторонами на основании пункта 2 статьи 3 настоящего Соглашения:

- а) о подписаниях, ратификациях Соглашения и присоединениях к нему в соответствии со статьей 9;**
- б) о датах вступления в силу настоящего Соглашения в соответствии со статьей 11;**
- с) о денонсациях в соответствии со статьей 12;**
- д) об утрате настоящим Соглашением силы в соответствии со статьей 13;**
- е) о нотификациях, полученных в соответствии со статьями 10 и 14;**

f) о заявлениях и нотификациях, полученных в соответствии с пунктами 1 и 2 статьи 16;

g) о вступлении в силу всякой поправки в соответствии со статьей 18.

Статья 20

После 31 мая 1971 года подлинник настоящего Соглашения будет сдан на хранение Генеральному секретарю Организации Объединенных Наций, который препроводит надлежащим образом заверенные копии всем государствам, указанным в пунктах 1 и 2 статьи 9 настоящего Соглашения.

В УДОСТОВЕРЕНИЕ ЧЕГО нижеподписавшиеся, надлежащим образом на то уполномоченные, подписали настоящее Соглашение.

СОВЕРШЕНО в Женеве первого сентября тысяча девятьсот семидесятого года, в одном экземпляре на английском, французском и русском языках, причем все три текста являются равно аутентичными.

Приложение 1

**ОПРЕДЕЛЕНИЯ И НОРМЫ СПЕЦИАЛЬНЫХ ТРАНСПОРТНЫХ СРЕДСТВ¹
ДЛЯ ПЕРЕВОЗКИ СКОРОПОРТЯЩИХСЯ ПИЩЕВЫХ ПРОДУКТОВ**

1. Изотермическое транспортное средство. Транспортное средство, кузов² которого состоит из термоизолирующих стенок, включая двери, пол и крышу, позволяющих ограничить теплообмен между внутренней и наружной поверхностью кузова таким образом, чтобы по общему коэффициенту теплопередачи (коэффициент К) транспортное средство могло быть отнесено к одной из нижеследующих двух категорий:

I_N = Обычное
изотермическое
транспортное средство,
характеризуемое: – коэффициентом К,
не превышающим $0,7 \text{ Вт/м}^2 \cdot \text{К}$

I_R = Изотермическое
транспортное средство с
усиленной изоляцией,
характеризуемое: – коэффициентом К,
не превышающим $0,4 \text{ Вт/м}^2 \cdot \text{К}$
– наличием стенок толщиной не менее
45 мм, если речь идет о транспортных
средствах шириной более 2,50 м.

Однако это второе условие не является обязательным для транспортных средств, спроектированных до даты вступления в силу настоящей поправки³ и изготовленных до этой даты или в течение трехмесячного периода после этой даты.

Определение коэффициента К и описание метода его измерения приведены в добавлении 2 к настоящему приложению.

¹ Вагоны, грузовые автомобили, прицепы, полуприцепы, контейнеры и прочие подобные им транспортные средства.

² Когда речь идет о транспортных средствах-цистернах, выражение “кузов” означает в настоящем определении саму цистерну.

³ 15 мая 1991 года является датой вступления в силу настоящей поправки.

2. **Транспортное средство-ледник.** Изотермическое транспортное средство, которое при помощи источника холода (естественного льда с добавлением или без добавления соли; эвтектических плит; сухого льда с приспособлением, позволяющим регулировать его сублимацию, или без такового; сжиженных газов с устройством для регулирования испарения или без такового и т. д.), иного, чем механическая или “абсорбционная” установка, позволяет понижать температуру внутри порожнего кузова и поддерживать ее затем при средней наружной температуре в $\pm 30^{\circ}\text{C}$:

- | | | |
|----------------------|-------------------------|---------------|
| – на уровне не более | $\pm 7^{\circ}\text{C}$ | для класса А, |
| – на уровне не более | -10°C | для класса В, |
| – на уровне не более | -20°C | для класса С, |
| – на уровне не более | 0°C | для класса D, |

с использованием соответствующих холодильных агентов и соответствующего оборудования. Это транспортное средство должно иметь одно или несколько отделений, сосудов или резервуаров для холодильного агента. Это оборудование:

- должно быть устроено таким образом, чтобы можно было производить извне его загрузку или догрузку; и
- иметь объем, соответствующий предписаниям пункта 34 добавления 2 к приложению 1.

Коэффициент К транспортных средств классов В и С не должен превышать $0,4 \text{ Вт/м}^2 \text{ }^{\circ}\text{C}$.

3. **Транспортное средство-рефрижератор.** Изотермическое транспортное средство, имеющее индивидуальную или общую для нескольких транспортных единиц холодильную установку (механический компрессорный агрегат, абсорбционная установка и т. д.), которая позволяет при средней наружной температуре в $\pm 30^{\circ}\text{C}$ понижать температуру внутри порожнего кузова и затем постоянно поддерживать ее следующим образом:

Для классов А, В и С с любым заданным фактически постоянным уровнем температуры t_i согласно приводимым ниже нормам, установленным для трех классов:

Класс А. Транспортное средство-рефрижератор, имеющее такую холодильную установку, при которой t_i может выбираться между $\pm 12^{\circ}\text{C}$ и 0°C включительно.

Класс В. Транспортное средство-рефрижератор, имеющее такую холодильную установку, при которой t_i может выбираться между $\pm 12^{\circ}\text{C}$ и -10°C включительно.

Класс С. Транспортное средство-рефрижератор, имеющее такую холодильную установку, при которой t_i может выбираться между $\pm 12^{\circ}\text{C}$ и -20°C включительно.

Для классов D, E и F с определенным фактически постоянным уровнем температуры t_i согласно приводимым ниже нормам, установленным для трех классов:

Класс D. Транспортное средство-рефрижератор, имеющее такую холодильную установку, при которой t_i не превышает 0°C .

Класс E. Транспортное средство-рефрижератор, имеющее такую холодильную установку, при которой t_i не превышает -10°C .

Класс F. Транспортное средство-рефрижератор, имеющее такую холодильную установку, при которой t_i не превышает -20°C . Коэффициент транспортных средств классов B, C, E и F не должен превышать $0,4 \text{ Вт/м}^2 \cdot \text{К}$.

4. **Отапливаемое транспортное средство.** Изотермическое транспортное средство, имеющее отопительную установку, позволяющую повышать температуру внутри порожнего кузова и затем поддерживать ее без дополнительного поступления тепла в течение по меньшей мере 12 часов на фактически постоянном уровне не ниже $\pm 12^{\circ}\text{C}$ при следующей средней наружной температуре для обоих классов:

Класс А. Отапливаемое транспортное средство при средней наружной температуре -10°C .

Класс В. Отапливаемое транспортное средство при средней наружной температуре -20°C .

Коэффициент К транспортных средств класса В не должен превышать $0,4 \text{ Вт/м}^2 \cdot \text{К}$.

5. Временные положения. В течение трехлетнего периода, начиная со дня вступления в силу настоящего Соглашения в соответствии с положениями пункта 1 его статьи 11, общий коэффициент теплопередачи (коэффициент К) транспортных средств, которые в этот момент уже находились в эксплуатации, может быть равным или ниже:

- $0,9 \text{ Вт/м}^2 \cdot \text{К}$ для изотермических транспортных средств категории I_N транспортных средств-ледников класса А, всех транспортных средств-рефрижераторов и отапливаемых транспортных средств класса А;**
- $0,6 \text{ Вт/м}^2 \cdot \text{К}$ для транспортных средств-ледников классов В и С и отапливаемых транспортных средств класса В.**

Кроме того, по истечении указанного в первом абзаце настоящего пункта трехлетнего периода и до момента снятия транспортного средства с эксплуатации коэффициент К указанных транспортных средств-рефрижераторов классов В, С, Е и F может быть равным или ниже $0,7 \text{ Вт/м}^2 \cdot \text{К}$.

Однако настоящие временные положения не будут служить препятствием для применения более строгих правил, которые могут быть установлены в некоторых государствах для транспортных средств, зарегистрированных на их собственной территории.

Приложение 1, Добавление 1

**ПОЛОЖЕНИЯ, КАСАЮЩИЕСЯ КОНТРОЛЯ СООТВЕТСТВИЯ НОРМАМ
ИЗОТЕРМИЧЕСКИХ ТРАНСПОРТНЫХ СРЕДСТВ, ТРАНСПОРТНЫХ
СРЕДСТВ-ЛЕДНИКОВ, ТРАНСПОРТНЫХ СРЕДСТВ-РЕФРИЖЕРАТОРОВ
И ОТАПЛИВАЕМЫХ ТРАНСПОРТНЫХ СРЕДСТВ**

1. Контроль соответствия нормам, предписанным в настоящем приложении, производится:
 - a) до введения транспортного средства в эксплуатацию;
 - b) периодически, не реже одного раза в шесть лет;
 - c) когда этого требует соответствующий компетентный орган.

За исключением случаев, предусмотренных в пунктах 44 и 45 добавления 2 к настоящему приложению, контроль производится на испытательных станциях, указанных или официально утвержденных компетентным органом страны, где зарегистрировано или принято на учет транспортное средство, если – когда речь идет о контроле, указанном в подпункте а), выше, – уже ранее не был проведен контроль самого этого транспортного средства или его опытного образца на испытательной станции, указанной и уполномоченной компетентным органом страны, в котором было изготовлено данное транспортное средство.

2. a) Допущение новых транспортных средств, производимых серийно в соответствии с определенным типом, может осуществляться путем проведения испытаний на образце данного типа. Если подвергнутый такому испытанию образец удовлетворяет требованиям, предъявляемым к данной категории, то протокол испытаний рассматривается в качестве свидетельства о допущении данного типа. Срок действия свидетельства прекращается по истечении шестилетнего периода.

Комментарии к пункту 2 а):

1. Протокол испытаний действителен шесть лет с момента окончания испытаний. Срок действия протоколов может быть указан в месяцах и годах.

(TRANS/WP.11/2000/10 и TRANS/WP.11/2001/2)

- b) Компетентный орган принимает меры для проверки того, что производство других транспортных средств соответствует допущенному типу. Для этой цели он может производить проверки путем испытания образцов транспортных средств, выбранных произвольно из данной производственной серии.**
- c) Транспортное средство будет считаться транспортным средством того же типа, что и подвергнутое испытанию транспортное средство, только в том случае, если оно удовлетворяет следующим минимальным требованиям:**
- i) если речь идет об изотермических транспортных средствах, причем образцом может служить изотермическое транспортное средство, транспортное средство-ледник, рефрижератор или отапливаемое транспортное средство,**
- конструкция является подобной и, в частности, изоляционный материал и метод изоляции идентичны;**
 - толщина изоляционного материала не меньше толщины материала транспортного средства, которое служит образцом;**
 - внутреннее оборудование идентично или упрощено;**
 - число дверей и люков или других отверстий одинаково или меньше; и**
 - внутренняя поверхность кузова отличается не более чем на $\pm 20\%$;**
- ii) если речь идет о транспортных средствах-ледниках, причем образцом должно служить транспортное средство-ледник,**
- условия, указанные в подпункте i), соблюдены;**
 - внутреннее вентиляционное оборудование является подобным;**
 - источник холода идентичен; и**

- запас холода на единицу внутренней поверхности больше или одинаков;
- iii) если речь идет о транспортных средствах-рефрижераторах, для которых образцом служит:
- a) либо транспортное средство-рефрижератор,
 - условия, указанные выше в подпункте i), соблюдены; и
 - полезная холодопроизводительность холодильной установки на единицу внутренней поверхности при тех же температурных условиях больше или одинакова;
 - b) либо изотермическое транспортное средство, для установки на котором впоследствии предназначена холодильная установка и которое является полностью комплектным, но при этом холодильная установка снята, а отверстие при измерении коэффициента K заполнено плотно прилегающим уплотнительным щитом, соответствующим по общей толщине и изотермическому типу щиту, которым оборудована передняя стенка. В случае которого:
 - условия, указанные выше в подпункте i), соблюдены; и
 - полезная холодопроизводительность холодильной установки, которой оборудовано изотермическое транспортное средство, служащее в качестве образца, должно соответствовать величине, указанной в пункте 41 добавления 2 к приложению 1;
- iv) если речь идет об отапливаемых транспортных средствах, причем образцом может служить изотермическое или отапливаемое транспортное средство,
- условия, указанные в подпункте i), соблюдены;
 - источник тепла идентичен; и

- **мощность отопительного оборудования на единицу внутренней поверхности больше или одинакова.**

- d) Если в течение шестилетнего периода серия транспортных средств насчитывает большее 100 единиц, компетентный орган должен определить, какая часть этих транспортных средств должна подвергаться испытаниям.**

Пояснительные замечания к пункту 2 d):

Данный пункт зачастую рассматривается как “правило одного процента” для повторного испытания серийно производимых кузовов. В нем говорится о том, что после изготовления 100 единиц компетентный орган решает, какую процентную долю транспортных средств подвергать испытанию; эта доля может составлять один процент, однако речь может идти о любой процентной доле. Компетентным органом является орган, выдающий “свидетельство” СПС, о котором говорится в пункте А добавления 3 к приложению 1. При определении процентной доли единиц, подлежащих испытанию, компетентный орган может учитывать используемые заводами-изготовителями процедуры и системы обеспечения качества.

В целях контроля может использоваться туннельная проверка величины коэффициента K , как это предусмотрено в пункте 2б; в то же время может использоваться проверка соответствия применяемых изготовителем процедур производства и материалов результатам первоначальных испытаний. Таким образом, результаты будут действительны в течение шести лет с момента первоначального испытания, причем периодичность проверок определяется компетентным органом. В таком случае слово “серия” приобретает смысл.

(TRANS/WP.11/1999/1 и TRANS/WP.11/2000/4)

- 3. Методы и порядок проведения контроля соответствия нормам изложены в добавлении 2 к настоящему приложению.**
- 4. Свидетельство о соответствии нормам выдается компетентным органом страны, в которой транспортное средство должно быть зарегистрировано или принято на учет, на бланке, соответствующем образцу, приведенному в добавлении 3 к настоящему приложению.**

В случае передачи транспортного средства в другую страну, являющуюся Договаривающейся стороной СПС, к этому транспортному средству должна прилагаться нижеследующая документация, с тем чтобы компетентный орган страны, в которой данное транспортное средство должно быть зарегистрировано или принято на учет, мог выдать свидетельство СПС:

- а) во всех случаях – протокол испытаний самого транспортного средства или – в случае транспортного средства серийного производства – образца данного транспортного средства;**
- б) во всех случаях – свидетельство СПС, выданное компетентным органом страны, в которой это транспортное средство было изготовлено, или – в случае эксплуатируемого транспортного средства – компетентным органом страны, в которой это транспортное средство было зарегистрировано. Это свидетельство будет рассматриваться в качестве временного свидетельства, срок действия которого при необходимости составляет три месяца;**
- с) в случае транспортного средства серийного производства – технические требования к транспортному средству, в отношении которого должно быть выдано свидетельство, эти технические требования должны охватывать те пункты, которые охвачены в описании транспортного средства, приведенном в протоколе испытания.**

Комментарии к пункту 4 с):

Если образец свидетельства СПС в тексте этого пункта определен хорошо, то подборки документов с запросом разрешения в разных странах различны. Поэтому интересно было бы предложить единый формат документов для всех стран-участниц. Этот формуляр должен быть составлен, по меньшей мере, на английском, либо французском, либо русском языке.

(TRANS/WP.11/2000/10 и TRANS/WP.11/2001/2)

В случае передачи транспортного средства, которое уже находилось в эксплуатации, может проводиться визуальный осмотр с целью его идентификации до выдачи свидетельства о соответствии компетентным органом страны, в которой это транспортное средство должно быть зарегистрировано или принято на учет. В процессе перегонки данного

транспортного средства на его борту должны находиться свидетельство или заверенная фотокопия свидетельства, которые должны представляться органам контроля по их просьбе. Однако если на транспортном средстве установлена табличка-свидетельство, приведенная в добавлении 3 к настоящему приложению, табличка СПС признается в качестве эквивалента свидетельства. Табличка-свидетельство СПС должна сниматься с транспортного средства, как только оно перестает соответствовать нормам, установленным в настоящем приложении. Если транспортное средство может быть обозначено как относящееся к какой-либо категории или классу лишь в силу временных положений, предусмотренных в пункте 5 настоящего приложения, то срок действия выданного для этого транспортного средства свидетельства ограничивается периодом, предусмотренным этими временными положениями.

5. На транспортные средства наносятся опознавательные буквенные обозначения и надписи согласно положениям добавления 4 к настоящему приложению. Они должны быть уничтожены, как только транспортное средство перестает соответствовать нормам, установленным в настоящем приложении.
6. На изотермические кузова “изотермических транспортных средств”, “транспортных средств-ледников”, “транспортных средств-рефрижераторов” и “отапливаемых транспортных средств” и на их термическое оборудование заводом-изготовителем наносится отличительная маркировка, содержащая по меньшей мере следующие данные:

страна, в которой изготовлено транспортное средство или оборудование, или литеры, используемые в международном автомобильном сообщении;

название завода-изготовителя или фирмы;

модель (цифры и/или буквы);

серийный номер;

месяц и год изготовления.

Приложение 1, Добавление 2

**МЕТОДЫ И ПОРЯДОК ПРОВЕДЕНИЯ ИЗМЕРЕНИЙ И КОНТРОЛЯ
ИЗОТЕРМИЧЕСКИХ СВОЙСТВ И ЭФФЕКТИВНОСТИ ОБОРУДОВАНИЯ
ДЛЯ ОХЛАЖДЕНИЯ ИЛИ ДЛЯ ОБОГРЕВА СПЕЦИАЛЬНЫХ
ТРАНСПОРТНЫХ СРЕДСТВ, ПРЕДНАЗНАЧЕННЫХ ДЛЯ ПЕРЕВОЗКИ
СКОРОПОРТЯЩИХСЯ ПРОДУКТОВ**

A. ОПРЕДЕЛЕНИЯ И ОБЩИЕ ПОЛОЖЕНИЯ

1. **Коэффициент К**. Общий коэффициент теплопередачи (коэффициент К), характеризующий изотермические свойства транспортных средств, определяется следующим уравнением:

$$K = \frac{W}{S \cdot \Delta\theta},$$

где W – тепловой поток, расходуемый внутри кузова, средняя поверхность которого равна S, и необходимая для поддержания при постоянном режиме абсолютной разности $\Delta\theta$ между средней внутренней температурой θ_i и средней наружной температурой θ_e , когда средняя наружная температура θ_e является постоянной.

2. **Средней поверхностью S кузова** является среднее геометрическое внутренней поверхности S_i и наружной поверхности S_e кузова:)

$$S = \sqrt{S_i \cdot S_e}.$$

Определение обеих поверхностей S_i и S_e осуществляется с учетом особенностей конструкции кузова или неровностей поверхности, таких как закругления, надколесные дуги и т. д., и эти особенности или неровности отмечаются в соответствующей рубрике предусмотренного ниже протокола испытаний; однако, если кузов имеет покрытие типа гофрированного листа, искомой поверхностью является прямая поверхность этого покрытия, а не ее развертка.

3. Если кузов имеет форму параллелепипеда, то **средней внутренней температурой кузова** (θ_i) является среднее арифметическое температур, измеряемых на расстоянии 10 см от стенок в следующих 12 точках:

- а) в восьми внутренних углах кузова,

- b) в центре четырех внутренних плоскостей кузова, имеющих наибольшую площадь.

Если кузов не имеет форму параллелепипеда, то распределение 12 точек измерения должно осуществляться наилучшим образом с учетом формы кузова.

4. Если кузов имеет форму параллелепипеда, то средней наружной температурой кузова (θ_e) является среднее арифметическое температур, измеряемых на расстоянии 10 см от стенок в следующих 12 точках:

- a) в восьми наружных углах кузова,
- b) в центре четырех наружных плоскостей кузова, имеющих наибольшую площадь.

Если кузов не имеет форму параллелепипеда, то распределение 12 точек измерения должно осуществляться наиболее приемлемым образом с учетом формы кузова.

5. Средней температурой стенок кузова является среднее арифметическое средней наружной температуры кузова и средней внутренней температуры кузова:

$$\frac{\theta_e + \theta_i}{2} .$$

6. Колебания средней наружной и средней внутренней температур кузова не должны превышать $\pm 0,3^\circ\text{C}$ в течение периода продолжительностью не менее 12 часов, причем эти колебания не должны превышать $\pm 1,0^\circ\text{C}$ в течение шести часов, предшествующих вышеуказанному двенадцатичасовому периоду.

Разница между показателями теплопроизводительности и холодопроизводительности, измеряемыми в течение двух периодов продолжительностью не менее трех часов в начале и в конце периода устойчивого состояния, при условии, что второе измерение проводится не менее чем через шесть часов после первого, должна составлять менее 3%.

Средние показатели температуры и теплопроизводительности или холодопроизводительности в течение не менее шести последних часов периода устойчивого состояния должны использоваться для расчета коэффициента К.

Показатели средних внутренней и наружной температур в начале и в конце расчетного периода продолжительностью не менее шести часов не должны различаться более чем на $0,2^{\circ}\text{C}$.

В. ИЗОТЕРМИЧЕСКИЕ СВОЙСТВА ТРАНСПОРТНЫХ СРЕДСТВ

Способы измерения коэффициента К

а) Транспортные средства, за исключением цистерн, предназначенных для перевозки жидких пищевых продуктов

- 7. Контроль изотермических свойств этих транспортных средств производится на постоянном режиме методом внутреннего охлаждения или методом внутреннего обогрева. В обоих случаях порожнее транспортное средство помещается в изотермическую камеру.**
- 8. Независимо от применяемого метода в изотермической камере должна поддерживаться в течение всего испытания равномерная и постоянная средняя температура с отклонением $\pm 0,5^{\circ}\text{C}$ на таком уровне, чтобы разница между температурой внутри транспортного средства и в изотермической камере составляла $25^{\circ}\text{C} \pm 2^{\circ}\text{C}$, причем средняя температура стенок кузова должна поддерживаться на уровне $+20^{\circ}\text{C} \pm 0,5^{\circ}\text{C}$.**

В течение года после вступления данной поправки в силу* официально уполномоченные испытательные станции могут пересчитать измеренное значение коэффициента К и отнести его к средней температуре стенок $+20^{\circ}\text{C}$.

- 9. При определении общего коэффициента теплопередачи (коэффициента К) методом внутреннего охлаждения точка росы в атмосфере изотермической камеры должна поддерживаться на уровне $+25^{\circ}\text{C} \pm 2^{\circ}\text{C}$. В ходе испытания как методом внутреннего охлаждения, так и методом внутреннего обогрева воздух в камере непрерывно приводится в движение с таким расчетом, чтобы скорость его движения на расстоянии 10 см от стенок составляла от 1 до 2 м/сек.**

*

22 февраля 1996 года является датой вступления в силу настоящей поправки.

10. При использовании метода внутреннего охлаждения внутри кузова устанавливаются один или несколько теплообменников. Поверхность этих теплообменников должна быть такой, чтобы при прохождении через них газа, температура которого составляет не ниже 0°C^* , средняя температура внутри кузова после установления постоянного режима оставалась на уровне ниже $+10^{\circ}\text{C}$. При использовании метода внутреннего обогрева должны применяться электронагреватели (электрические сопротивления и т. д.). Теплообменники или электронагреватели должны быть оснащены вентиляторами, в которых расход воздуха должен быть достаточным для обеспечения часовой кратности воздухообмена 40–70 единиц с учетом объема испытываемого порожнего кузова; распределение воздуха около всех внутренних поверхностей испытываемого кузова должно быть достаточно эффективным для обеспечения того, чтобы максимальная разница между температурой в любых двух из 12 точек, указанных в пункте 3 настоящего добавления, не превышала 2°C после установления постоянно режима.
11. Приборы для измерения температуры, защищенные от излучения, помещаются внутри и снаружи кузова в местах, указанных в пунктах 3 и 4 настоящего добавления.
12. Затем приводятся в действие установки, предназначенные для производства и распределения холода или тепла и для измерения обмениваемой холодопроизводительности или теплопроизводительности и термического эквивалента вентиляторов, приводящих в движение воздух. Потери в электрическом кабеле, соединяющем приборы для измерения теплопритока и испытываемый кузов, должны определяться на основе соответствующих измеренных или рассчитанных значений и вычитаться из общего показателя измеренного теплопритока.
13. После установления постоянного режима максимальная разница между температурами в наиболее теплой и наиболее холодной точке снаружи кузова не должна превышать 2°C .
14. Средняя наружная температура и средняя внутренняя температура кузова должны измеряться не реже четырех раз в час.

*

Во избежание отложения инея.

15. Испытание продолжается столько времени, сколько необходимо, с тем чтобы удостовериться в постоянстве режима (см. пункт 6 настоящего добавления). Если не все определения регистрируются и производятся автоматически, то испытание должно быть продолжено в течение дополнительного периода продолжительностью восемь последовательных часов с целью проверки постоянства режима и проведения окончательных измерений.
- b) Транспортные средства-цистерны, предназначенные для перевозок жидких пищевых продуктов
16. Излагаемый ниже метод применяется лишь к транспортным средствам-цистернам с одним или несколькими отсеками, предназначенными исключительно для перевозки жидких пищевых продуктов, таких как молоко. Каждый отсек этих цистерн имеет по меньшей мере один люк и одно сливное отверстие; если имеется несколько отсеков, то они должны отделяться друг от друга вертикальными неизолированными перегородками.
17. Контроль производится на постоянном режиме методом внутреннего обогрева порожней цистерны, помещенной в изотермическую камеру.
18. В течение всего испытания должна поддерживаться равномерная и постоянная средняя температура изотермической камеры в соответствии с пунктом 6 настоящего добавления на таком уровне, чтобы разница между температурой внутри цистерны и температурой изотермической камеры составляла не менее $25^{\circ}\text{C} \pm 2^{\circ}\text{C}$, а средняя температура стенок цистерны $+20^{\circ}\text{C} \pm 0,5^{\circ}\text{C}$.
- В течение года после вступления поправки в силу* официально уполномоченные испытательные станции могут пересчитать измеренное значение коэффициента К и отнести его к средней температуре стенок $+20^{\circ}\text{C}$.
19. Воздух в камере непрерывно приводится в движение с таким расчетом, чтобы скорость его движения на расстоянии 10 см от стенок составляла от 1 до 2 м/сек.
20. Внутри цистерны устанавливается теплообменник. Если в цистерне имеется несколько отсеков, то теплообменник помещается в каждом из них. Эти теплообменники имеют электрическое сопротивление и оборудованы нагнетателем воздуха, расход которого должен быть достаточен для того, чтобы

* 22 февраля 1996 года является датой вступления в силу настоящей поправки.

разница между максимальной и минимальной температурами внутри каждого отсека не превышала 3°C после установления постоянного режима. Если в цистерне имеется несколько отсеков, то средняя температура самого холодного отсека не должна отличаться более чем на 2°C от средней температуры самого теплого отсека, причем измерение температуры производится, как указано в пункте 21 настоящего добавления.

21. Приборы для измерения температуры, защищенные от излучения, помещаются внутри и снаружи цистерны на расстоянии 10 см от стенок следующим образом:

а) если цистерна имеет лишь один отсек, то измерения производятся минимум в 12 точках, расположенных следующим образом:

- в четырех концах двух расположенных под прямым углом диаметров, одного горизонтального и одного вертикального, вблизи каждого из двух доньев;**
- в четырех концах двух расположенных под прямым углом диаметров, имеющих наклон в 45° по отношению к горизонтали в осевой плоскости цистерны;**

б) если в цистерне имеется несколько отсеков, то измерения производятся в следующих точках:

для каждого из двух крайних отсеков по меньшей мере:

- в концах горизонтального диаметра вблизи дна и в концах вертикального диаметра вблизи общей перегородки;**

и для каждого из остальных отсеков по меньшей мере:

- в конце диаметра, имеющего наклон в 45° по отношению к горизонтали вблизи одной из перегородок, и в конце диаметра, перпендикулярного предыдущему, вблизи другой перегородки.**

Средней внутренней температурой и средней наружной температурой цистерны является среднее арифметическое всех измерений, произведенных, соответственно, снаружи и внутри. Для цистерн с несколькими отсеками средней внутренней температурой каждого отсека является среднее

арифметическое измерений, сделанных в отсеке, причем число этих измерений должно быть не меньше четырех.

22. После этого приводится в действие оборудование для нагревания и нагнетания воздуха и для измерения обменного теплового потока и термического эквивалента вентиляторов, нагнетающих воздух.
23. После установления постоянного режима максимальная разница между температурами в наиболее теплой и наиболее холодной точках снаружи цистерны не должна превышать 2°C.
24. Средняя наружная температура и средняя внутренняя температура цистерны должны измеряться не реже четырех раз в час.
25. Испытание продолжается столько времени, сколько необходимо для того, чтобы удостовериться в постоянстве режима (см. пункт 6 настоящего добавления). Если не все определения регистрируются и производятся автоматически, испытание должно быть продолжено в течение дополнительного периода продолжительностью восемь последовательных часов с целью проверки постоянства режима и проведения окончательных измерений.

c) Положения, общие для всех типов изотермических транспортных средств

i) Проверка коэффициента К

26. Если цель испытаний состоит не в том, чтобы определить коэффициент К, а лишь проверить, не ниже ли он определенного предела, то испытания, проводимые в условиях, указанных в пунктах 7–25 настоящего добавления, могут быть прекращены, как только уже произведенные измерения покажут, что коэффициент К соответствует требуемым условиям.

ii) Точность измерений коэффициента К

27. Испытательные станции должны быть оснащены необходимым оборудованием и приборами, обеспечивающими возможность определения коэффициента К с максимальной погрешностью измерения $\pm 10\%$ при использовании метода внутреннего охлаждения и $\pm 5\%$ при использовании метода внутреннего нагревания.

Комментарии:

- A. Измерение коэффициента старения K изотермических кузовов в зависимости от продолжительности их эксплуатации зависит от следующих факторов:*
- a) характера теплоизоляционных материалов;*
 - b) характера внешнего покрытия (пластические материалы из стекловолокна для усиленной изоляции или металлическая оболочка);*
 - c) конструкции кузова;*
 - d) количества дверей и люков при проведении испытания на официальное утверждение;*
 - e) условий использования (перевозка свежих продуктов или замороженных и глубоко замороженных продуктов).*

(См. документ TRANS/GE.11/R.117/Add.2)

B.1. Испытательные станции обычно учитывают примеры погрешностей, связанные с температурой, энергией и площадью поверхности кузова.

Для определения погрешности обычно используется метод общей допустимой погрешности ε :

$$\varepsilon = \sqrt{\left(\frac{\Delta A}{A}\right)^2 + \left(\frac{\Delta W}{W}\right)^2 + \left(2 \cdot \frac{\Delta \theta}{\theta_e - \theta_i}\right)^2}$$

или абсолютной погрешности ε_m :

$$\varepsilon_m = \frac{\Delta A}{A} + \frac{\Delta W}{W} + 2 \cdot \frac{\Delta \theta}{\theta_e - \theta_i},$$

где:

A – средняя площадь поверхности кузова транспортного средства (средняя геометрическая внутренней и наружной поверхностей);

W – количество энергии, поглощенной внутри кузова транспортного средства при постоянных условиях;

θ_e и θ_i – соответственно наружная и внутренняя температуры кузова испытываемого транспортного средства.

2. При нормальных условиях испытания показатель A может быть изменен с точностью $\pm 1\%$. Однако в некоторых случаях провести измерение с этой точностью невозможно. В этой связи подкомиссия МИХ занимается изучением этого вопроса.

Погрешность при определении W не превышает $\pm 1\%$, хотя на некоторых испытательных станциях используется оборудование, дающее большую погрешность.

Температура обычно измеряется с абсолютной точностью $\pm 0,1^\circ\text{C}$. В этой связи при измерении разницы температур ($\theta_e - \theta_i$) порядка 20°C погрешность удваивается с $\pm 0,5\%$ до $\pm 1\%$.

В этой связи общая допустимая погрешность составляет $= \pm \sqrt{0,0003} = \pm 0,017$, т. е. $\pm 1,7\%$. Максимальная погрешность – $\varepsilon_m = \pm 3\%$.

3. На точность определения коэффициента K могут оказывать влияние следующие неучтенные погрешности:
- a) "латентные" неточности, объясняющиеся допустимыми колебаниями внутренней и внешней температуры и термической инерцией стенок транспортного средства, температурой и временем;
 - b) Погрешности, связанные с колебаниями скорости воздушного потока в пограничном слое, и его воздействие на тепловое сопротивление.

При равных показателях скорости внутреннего и внешнего воздушного потоков возможная погрешность будет составлять приблизительно $2,5\%$, т. е. $1-2$ м/с при среднем коэффициенте $K = 0,4 \text{ Вт/м}^2\text{К}$. При коэффициенте $K = 0,7 \text{ Вт/м}^2\text{К}$ такая погрешность будет равна приблизительно 5% . При наличии существенных тепловых мостиков влияние скорости и направления воздушного потока будет значительнее.

4. И наконец, вследствие ошибки измерения площади поверхности кузова, которую на практике трудно определить в случае с нестандартным оборудованием (при этом измерения влияют оказывают факторы субъективного характера), можно было бы определять погрешность измерения общей теплопередачи на один градус разницы температур:

$$\frac{W}{\theta_e - \theta_i} = K.A$$

(См. TRANS/GE.11/R.122/Add.1)

iii) **Протоколы испытаний**

28. Для каждого испытания транспортного средства составляется протокол, состоящий из: части 1, соответствующей нижеследующему образцу № 1 А или 1 В, и части 2, соответствующей нижеследующему образцу № 2 А или 2 В.

Контроль изотермических свойств транспортных средств, находящихся в эксплуатации

29. Для контроля изотермических свойств находящихся в эксплуатации транспортных средств, о которых говорится в подпунктах b) и c) пункта 1 добавления 1 к настоящему приложению, компетентные органы могут:

- либо применять методы, описанные в пунктах 7–27 настоящего добавления;
- либо назначать экспертов, возложив на них решение вопроса о том, может ли данное транспортное средство оставаться в той или иной категории изотермических транспортных средств. Эти эксперты должны учитывать следующие данные и делать свои заключения на основании нижеследующего:

a) **Общая проверка транспортного средства**

Эта проверка проводится путем осмотра транспортного средства в следующем порядке с целью установить:

- i) общий характер конструкции изолирующей оболочки;

- ii) способ осуществления изоляции;
- iii) род и состояние стенок;
- iv) состояние сохранности изотермического ограждения;
- v) толщину стенок;

и сделать все замечания относительно изотермических свойств транспортного средства. С этой целью эксперты могут потребовать снятия отдельных деталей и представления любых документов, необходимых для проведения ими проверки (схемы, протоколы испытаний, описания, счета и т. д.).

- b) Испытание воздухопроницаемости (не применяется к транспортным средствам-цистернам)

Проверка производится наблюдателем, находящимся внутри транспортного средства, которое помещается в ярко освещенную зону. Может применяться любой другой метод, дающий более точные результаты.

- c) Решения

- i) Если заключения, касающиеся общего состояния кузова, являются благоприятными, то транспортное средство может быть оставлено в эксплуатации в качестве изотермического транспортного средства в первоначально установленной категории на новый период сроком не более трех лет. Если заключения эксперта или экспертов являются неблагоприятными, то транспортное средство может быть оставлено в эксплуатации лишь при условии, что оно успешно пройдет на испытательной станции испытания, описанные в пунктах 7–27 настоящего добавления; в этом случае оно может быть оставлено в эксплуатации на новый период в шесть лет.
- ii) Если речь идет о транспортных средствах серийного производства, изготовленных в соответствии с определенным типом, соответствующих положениям пункта 2 добавления 1 к настоящему приложению и принадлежащих одному и тому же владельцу, можно, помимо контроля каждого транспортного

средства, провести измерение коэффициента К по крайней мере у одного процента этих транспортных средств, соблюдая при этом измерении положения пунктов 7–27 настоящего добавления. Если результаты контроля и измерений являются удовлетворительными, все эти транспортные средства могут оставаться в эксплуатации в качестве изотермических транспортных средств в первоначально установленной категории на новый период в шесть лет.

Комментарии:

Между различными странами существуют расхождения в толковании вопроса о том, состоит ли цель концепции повторного допущения в определении того, не является ли величина коэффициента К изотермической структуры более низкой, чем значения, указанные в приложении 1 (0,4 и 0,7). Либо речь идет о том, что наличие дополнительной мощности (правило фактора 1,75) должно компенсировать уменьшение значения коэффициента К.

Одни страны считают, что значение 0,40 является максимальным показателем коэффициента К для классов В, С, Е и F в равной мере при повторном допущении, тогда как другие считают, что при последней он должен удовлетворять положениям пунктов 29 и 49.

В Соглашении СПС период повторного допущения не указан, если процедура сертификации проводится не через шесть или девять лет, а через $6 + n$ или $9 + n$ лет (где “n” указывает превышение данного периода (в годах)). Мнения членов группы разделились, о чем свидетельствуют ответы на вопросник.

(См. TRANS/GE.11/2001/2)

d) Протоколы испытаний

Для каждого испытания транспортного средства, проведенного экспертом, составляется протокол испытания, состоящий из:

части 1, соответствующей нижеследующему образцу № 1 А или 1 В; и

части 2, соответствующей нижеследующему образцу № 3.

Временные положения, применяемые к новым транспортным средствам

30. В течение четырех лет начиная со дня вступления в силу настоящего Соглашения в соответствии с положениями пункта 1 статьи 11, если ввиду недостаточного числа испытательных станций нет возможности измерить коэффициент K транспортных средств путем применения методов, описанных в пунктах 7–27 настоящего добавления, соответствие новых изотермических транспортных средств нормам, предписанным в настоящем приложении, может проверяться путем применения положений пункта 29 и дополнительного определения изотермических свойств, которое будет основываться на следующем соображении:

изоляционный материал главных элементов транспортного средства (боковой стенки, пол, крыша, люки, двери и т. д.) должен иметь более или менее единообразную толщину, превышающую в метрах цифру, полученную при делении коэффициента теплопроводности этого материала во влажной среде на коэффициент K , предписанный для той категории, допущение в которую испрашивается для данного транспортного средства.

**С. ЭФФЕКТИВНОСТЬ ТЕРМИЧЕСКОГО ОБОРУДОВАНИЯ
ТРАНСПОРТНЫХ СРЕДСТВ**

Способы производства испытаний для определения эффективности термических приспособлений транспортных средств

31. Определение эффективности термического оборудования транспортных средств производится в соответствии с методами, описанными в пунктах 32–47 настоящего добавления.

Транспортные средства-ледники

32. Порожнее транспортное средство помещается в изотермическую камеру, в которой должна поддерживаться равномерная и постоянная средняя температура в $+30^{\circ}\text{C} \pm 0,5^{\circ}\text{C}$. Воздух камеры должен оставаться влажным, причем точка росы устанавливается в $+25^{\circ}\text{C} \pm 2^{\circ}\text{C}$; циркуляция воздуха производится, как указано выше в пункте 9 настоящего добавления.

33. Приборы для измерения температуры, защищенные от излучения, помещаются внутри и снаружи кузова в местах, указанных в пунктах 3 и 4 настоящего добавления.

34. а) Для транспортных средств, за исключением транспортных средств с несъемными эвтектическими плитами и транспортных средств, работающих на сжиженном газе, максимальное количество холодильного агента, которое указано заводом-изготовителем или которое фактически может быть нормально размещено, загружается в предусмотренные емкости, когда средняя внутренняя температура кузова достигает средней наружной температуры кузова (+30°C). Двери, люки и все отверстия закрываются, а приспособления для внутренней вентиляции транспортного средства, если таковые имеются, приводятся в действие при их максимальном режиме. Кроме того, на новых транспортных средствах в кузове приводится в действие отопительное устройство, мощность которого составляет 35% мощности, обмениваемой через стенки в условиях постоянного режима, когда достигнута температура, предусмотренная для данного класса транспортных средств. Во время испытания никакой дополнительной загрузки холодильного агента не производится.

б) При испытании транспортных средств с несъемными эвтектическими плитами предусматривается предварительная фаза замораживания эвтектического раствора. С этой целью, после того как средняя внутренняя температура кузова и температура плит достигнут средней наружной температуры (+30°C), двери и люки закрываются и приводится в действие механизм для охлаждения плит на период продолжительностью 18 последовательных часов. Если устройство для охлаждения плит имеет машину, работающую циклически, то общая продолжительность работы этого устройства должна составлять 24 часа. Но новых транспортных средствах сразу же после остановки охлаждающего устройства в кузове приводится в действие отопительное устройство, мощность которого составляет 35% мощности, обмениваемой через стенки в условиях постоянного режима, когда достигнута температура, предусмотренная для данного класса транспортных средств. Во время испытания никакого повторного замораживания раствора не производится.

в) Для транспортных средств, оснащенных системой, в которой используется сжиженный газ, должна соблюдаться следующая процедура испытания: после того как средняя внутренняя температура кузова достигнет

средней наружной температуры (+30°C), резервуары, предназначенные для сжиженного газа, заполняются до уровня, предписанного изготовителем. Затем двери, люки и все отверстия закрываются как в условиях нормальной эксплуатации, а устройства внутренней вентиляции транспортного средства, если таковые имеются, приводятся в действие на максимальном режиме. Термостат регулируется на температуру, которая максимум на 2° ниже предельной температуры, установленной для данного класса транспортных средств. Затем начинают охлаждение кузова с одновременным пополнением израсходованного сжиженного газа. Эта замена производится:

- либо в течение периода времени между началом охлаждения и моментом, когда в первый раз достигается температура, предусмотренная для данного класса транспортных средств;
- либо в течение трех часов с начала охлаждения, в зависимости от того, какой из этих периодов времени короче.

После этого никакого пополнения указанных резервуаров в ходе испытания больше не производится.

Для новых транспортных средств после достижения температуры, предусмотренной для данного класса транспортных средств, в кузове приводится в действие отопительное устройство, мощность которого составляет 35% мощности, обмениваемой через стенки в условиях постоянного режима.

35. Средняя наружная температура и средняя внутренняя температура кузова должны измеряться по меньшей мере каждые 30 минут.
36. Испытание продолжается в течение 12 часов, после того как средняя внутренняя температура кузова достигла нижнего предела, установленного для данного класса транспортных средств (A = +7°C; B = -10°C; C = -20°C; D = 0°C) или для транспортных средств с несъемными эвтектическими плитами – после остановки охлаждающего устройства. Испытание считается удовлетворительным, если в продолжение этих 12 часов средняя внутренняя температура кузова не превышает этого низшего предела.

Транспортные средства-рефрижераторы

37. Испытание производится в условиях, указанных в пунктах 32 и 33 настоящего добавления.
38. Когда средняя внутренняя температура кузова достигла наружной температуры (+30°C), двери, люки и все отверстия закрываются, и холодильное устройство, а также приспособление для внутренней вентиляции (если таковые имеются) приводятся в действие при их максимальном режиме. Кроме того, на новых транспортных средствах в кузове приводится в действие отопительное устройство, мощность которого составляет 35% мощности, обмениваемой через стенки в условиях постоянного режима, когда достигнута температура, предусмотренная для данного класса транспортных средств.
39. Средняя наружная температура и средняя внутренняя температура кузова должны измеряться по меньшей мере каждые 30 минут.
40. Испытание продолжается в течение 12 часов после того, как средняя внутренняя температура кузова достигла:
- либо нижнего предела, установленного для данного класса транспортных средств, если речь идет о классах А, В или С (А = 0°C, В = -10°C, С = -20°C);
 - либо по крайней мере верхнего предела, установленного для данного класса транспортных средств, если речь идет о классах D, E или F (D = 0°C; E = -10°C; F = -20°C).

Испытание считается удовлетворительным, если холодильное устройство может обеспечить поддержание в течение этих 12 часов режима предусмотренной температуры, причем период автоматического размораживания холодильной установки (в случае его наличия) не принимается во внимание.

41. Если холодильное устройство со всеми его приспособлениями прошло отдельно испытание для определения его полезной холодопроизводительности при предусмотренной заданной температуре и получило положительную оценку компетентного органа, то данное транспортное средство может считаться транспортным средством-рефрижератором без проведения каких-либо

испытаний эффективности, если полезная холодопроизводительность данного устройства будет выше потерь тепла в постоянном режиме через стенки кузова для рассматриваемого класса транспортных средств, умноженных на коэффициент 1,75.

Пояснительные замечания:

- i) Положение, в котором предусматривается коэффициент 1,75 для определения холодильной мощности устройства, устанавливаемого на кузов, применяется независимо от того, был или не был оборудован кузов такой системой при определении коэффициента К. Если в ходе изотермического испытания кузов не оборудовался холодильным устройством, то следует доказать, что коэффициент К для этого кузова, оборудованного таким устройством, не превышает $0,4 \text{ Вт/м}^2$ в градусах Цельсия; это необходимо для учета отклонений, которые могут возникнуть для транспортных средств различной длины и различных типов.

(См. TRANS/GE.11/R.103 и TRANS/GE.11/2001/2.)

42. Если холодильная машина заменяется машиной иного типа, то компетентный орган может:

- а) либо потребовать, чтобы транспортное средство было подвергнуто измерениям и контролю, предусмотренным в пунктах 37–40;**
- б) либо удостовериться в том, что полезная холодопроизводительность новой машины при температуре, предусмотренной для данного класса транспортных средств, равна или выше полезной холодопроизводительности замененной машины;**
- с) либо удостовериться в том, что полезная холодопроизводительность новой машины удовлетворяет положениям пункта 41.**

Отапливаемые транспортные средства

43. Порожнее транспортное средство помещается в изотермальную камеру, в которой поддерживается постоянная средняя температура на возможно более низком уровне. Воздух в камере приводится в движение, как указано в пункте 9 настоящего добавления.

44. Приборы для измерения температуры, защищенные от излучения, помещаются внутри и снаружи кузова в местах, указанных в пунктах 3 и 4 настоящего добавления.
45. Двери, люки и все отверстия закрываются, и отопительное устройство, а также приспособление для внутренней вентиляции (если таковые имеются) приводятся в действие при их максимальном режиме.
46. Средняя наружная температура и средняя внутренняя температура кузова должны измеряться по меньшей мере каждые 30 минут.
47. Испытание продолжается в течение 12 часов после того, как разница между средней внутренней температурой кузова и средней наружной температурой достигла величины, соответствующей условиям, установленным для данного класса транспортных средств, причем эта величина повышается на 35% для новых транспортных средств. Испытание считается удовлетворительным, если отопительное устройство может обеспечить поддержание в течение этих 12 часов предусмотренной разницы температуры.

Протоколы испытаний

48. Для каждого испытания транспортного средства составляется протокол, состоящий из:

части 1, соответствующей нижеследующему образцу № 1 А или 1 В, если это еще не сделано для протокола испытания, предусмотренного в пункте 28, и

части 3, соответствующей нижеследующему образцу № 4 А, 4 В, 4 С, 5 или 6.

Пояснительное замечание:

При обозначении типа изотермического материала следует указывать пенообразующее вещество.

Проверка эффективности термического оборудования транспортных средств, находящихся в эксплуатации

49. Для проверки эффективности термического оборудования каждого находящегося в эксплуатации транспортного средства-ледника, рефрижератора

или отапливаемого транспортного средства, указанного в подпунктах b) и c) пункта 1 добавления 1 к настоящему приложению, компетентные органы могут:

- либо применять методы, описанные в пунктах 32–47 настоящего добавления;
 - либо назначить экспертов, уполномоченных применять следующие положения:
- a) Транспортные средства-ледники, за исключением транспортных средств с несъемными эвтектическими аккумуляторами

Проверяется, чтобы внутренняя температура порожнего транспортного средства, в котором температура предварительно доведена до наружной, могла быть доведена до предельной температуры, предусмотренной для этого класса транспортных средств в настоящем приложении, и чтобы она могла поддерживаться ниже этой температуры в течение периода t ,

когда $t \geq \frac{12 \Delta \theta}{\Delta \theta'}$, где $\Delta \theta$ представляет собой разницу между $+30^{\circ}\text{C}$ и этой

предельной температурой, а $\Delta \theta'$ – разницу между средней наружной температурой во время испытания и упомянутой предельной температурой при наружной температуре не менее $+15^{\circ}\text{C}$. Если результаты являются удовлетворительными, то эти транспортные средства могут оставаться в эксплуатации в качестве транспортных средств-ледников в первоначально установленном классе на новый период не более трех лет.

b) Транспортные средства-рефрижераторы

Проверяется, чтобы при наружной температуре не менее $+15^{\circ}\text{C}$ внутренняя температура порожнего транспортного средства, которая предварительно была доведена до наружной температуры, могла быть доведена в течение периода продолжительностью не более 6 часов:

- для классов А, В или С – до минимальной температуры, предусмотренной для данного класса транспортных средств в настоящем приложении;
- для классов D, E или F – до предельной температуры, предусмотренной для данного класса транспортных средств в настоящем приложении.

Если результаты являются удовлетворительными, то эти транспортные средства могут оставаться в эксплуатации в качестве транспортных средств-рефрижераторов в первоначально установленном классе на новый период не более трех лет.

с) Отапливаемые транспортные средства

Проверяется, чтобы могла быть достигнута и поддерживалась в течение не менее 12 часов предусмотренная в настоящем приложении разница между внутренней температурой транспортного средства и наружной температурой, определяющая класс, к которому относится транспортное средство (22°C для класса А и 32°C для класса В). Если результаты являются удовлетворительными, то эти транспортные средства могут оставаться в эксплуатации в качестве отопляемых транспортных средств в первоначально установленном классе на новый период не более трех лет.

д) Положения, общие для транспортных средств-ледников, рефрижераторов и отопляемых транспортных средств

- і) Если результаты являются неудовлетворительными, то транспортные средства-ледники, рефрижераторы и отопляемые транспортные средства могут оставаться в эксплуатации в первоначально установленном классе лишь при условии, что они успешно пройдут на испытательной станции испытания, описанные в пунктах 32–47 настоящего добавления; в этом случае они могут быть оставлены в эксплуатации в первоначально установленном классе на новый период в шесть лет.

- ii) Если речь идет о транспортных средствах-ледниках, рефрижераторах и отапливаемых транспортных средствах серийного производства, изготовленных в соответствии с определенным типом, соответствующих положениям пункта 2 добавления 1 к настоящему приложению и принадлежащих одному и тому же владельцу, то, помимо контроля термического оборудования каждого транспортного средства, для того чтобы убедиться, что его общее состояние является удовлетворительным, может быть проведена на испытательной станции в соответствии с положениями пунктов 32-47 настоящего добавления проверка эффективности приспособлений для охлаждения или обогрева в отношении по крайней мере 1% этих транспортных средств. Если результаты этого контроля и этой проверки являются удовлетворительными, то все эти транспортные средства могут быть оставлены в эксплуатации в первоначально установленном классе на новый период в шесть лет.

Пояснительные замечания к пункту 49 d)

Договаривающиеся стороны могут применять положения настоящего пункта, с тем чтобы иметь возможность использовать упрощенную процедуру, предусмотренную в данном пункте.

e) Протоколы испытаний

Для каждого испытания транспортного средства, проведенного экспертом, составляется протокол, состоящий из:

части 1, соответствующей нижеследующему образцу № 1 А или 1 В, если это еще не сделано для протокола, предусмотренного в пункте 29 d), и

части 3, соответствующей нижеследующему образцу № 7, 8 или 9.

Временные положения, применяемые к новым транспортным средствам

50. В течение четырех лет, начиная со дня вступления в силу настоящего Соглашения в соответствии с положениями пункта 1 его статьи 11, если ввиду недостаточного числа испытательных станций нет возможности установить эффективность термического оборудования транспортных средств путем применения методов, описанных в пунктах 32–47 настоящего

добавления, соответствие нормам новых транспортных средств-ледников, рефрижераторов и отапливаемых транспортных средств может быть проведено путем применения положений пункта 49 настоящего добавления.

**D. ПРОЦЕДУРА ИЗМЕРЕНИЯ ФАКТИЧЕСКОЙ
ХОЛОДОПРОИЗВОДИТЕЛЬНОСТИ W_o УСТАНОВКИ ПРИ
НЕОБЛЕДЕНЕВШЕМ ИСПАРИТЕЛЕ**

51. При достижении теплового баланса полезная холодопроизводительность равна сумме теплового потока $U \cdot \Delta\theta$, проходящего через стенки калориметрической камеры или транспортного средства, в котором смонтирована холодильная установка, и количества измеренного тепла W_j , выделяемого в кузове электрическим обогревателем с вентилятором:

$$W_o = W_j + U \cdot \Delta\theta.$$

52. Холодильное оборудование устанавливается либо в калориметрической камере, либо в транспортном средстве.

В каждом случае глобальный коэффициент теплопередачи определяется только по одной средней температуре стенок до измерения холодопроизводительности. После этого вводится арифметическая поправка на основе результатов испытания и опыта испытательной станции с учетом средней температуры стенок в каждой точке теплового равновесия при определении полезной холодопроизводительности.

В целях обеспечения максимальной точности рекомендуется использовать калиброванную калориметрическую камеру.

Используемые при этом методы и процедуры описываются в пунктах 1–15, выше. Однако будет достаточно непосредственно измерить коэффициент U , который определяется по формуле:

$$U = \frac{W}{\Delta \theta m},$$

где:

W – количество тепла (в ваттах), рассеиваемое вентиляторами внутренних обогревателей;

$\Delta \theta_m$ – разность между средней внутренней температурой θ_i и средней внешней температурой θ_e ;

U – тепловой поток в единицу времени на градус отклонения между температурой воздуха внутри и снаружи калориметрической камеры или транспортного средства при установленном холодильном оборудовании.

Калориметрическая камера или транспортное средство помещаются в испытательную камеру. При использовании калориметрической камеры $U \cdot \Delta \theta_m$ не должна превышать 35% общего теплового потока W_o . Калориметрическая камера или изотермический кузов транспортного средства должны быть надежно изолированы.

Комментарии к пункту 52

Коэффициент U калориметрической камеры обычно определяется без холодильной установки; вместо нее отверстие закрывается изотермической панелью. В случае установки на транспортном средстве определение коэффициента U может осуществляться с установленной на изотермическом кузове или снятой холодильной установкой; при снятой холодильной установке отверстие заполняется изотермическим щитом.

(См. TRANS/GE.11/R.127)

53. В случае необходимости следующий метод может быть использован как для проверки прототипа, так и для испытания серийного оборудования. Полезная холодопроизводительность при этом испытании определяется путем умножения массы потока холодильного агента (m) на разность между энтальпией (h_o) холодильного агента в виде пара, выходящего из оборудования, и энтальпией (h_1) жидкого холодильного агента, поступающего в оборудование.

Для того чтобы получить полезную холодопроизводительность, из этой величины вычитается количество тепла (W_f), произведенное вентиляторами для внутренней циркуляции воздуха. Показатель W_f трудно определить, если вентиляторы для внутренней циркуляции воздуха приводятся в действие от внешнего двигателя; в этом случае метод энтальпии применять не рекомендуется. Когда вентиляторы приводятся в действие электромоторами,

размещение внутри транспортного средства, электрическая энергия измеряется соответствующими приборами, имеющими точность $\pm 3\%$.

Тепловой баланс определяется по формуле:

$$W_o = (h_o - h_1) m - W_f.$$

Соответствующие методы описываются в документах ISO 971, BS 3122, DIN, NEN и т. д. Электрический обогреватель помещается внутри транспортного средства для обеспечения теплового баланса.

54. Используемые измерительные приборы

Испытательные станции должны иметь измерительные приборы для определения величины коэффициента U с точностью $\pm 5\%$. Теплоотдача, обусловленная утечкой воздуха, не должна превышать 5% общей теплоотдачи через стенки калориметрической камеры или транспортного средства. Расход холодильного агента должен быть определен с точностью $\pm 5\%$. Холодопроизводительность должна быть определена с точностью $\pm 10\%$.

Измерительные приборы для калориметрической камеры или транспортного средства должны соответствовать приборам, указанным в пунктах 3 и 4, выше. Измерению подлежит:

- а) Температура воздуха: по крайней мере четыре датчика, размещенные равномерно на входе испарителя;
- по крайней мере четыре датчика, размещенные равномерно на выходе из испарителя;
- по меньшей мере четыре датчика, размещенные равномерно на входе конденсатора;
- датчики температуры должны быть защищены от воздействия лучистого тепла.
- б) Потребление энергии: приборы должны обеспечивать измерение потребления электроэнергии и/или топлива в холодильной установке.

- с) Число оборотов:** приборы должны обеспечивать измерение числа оборотов двигателей, приводящих в действие компрессоры и вентиляторы, или регистрацию данных для его расчета в случае невозможности прямого измерения.
- д) Давление:** высокоточные манометры (с точностью измерения $\pm 1\%$) устанавливаются на конденсаторе, испарителе и на входе компрессора, если на испарителе установлен регулятор давления.
- е) Количество тепла:** тепловой поток, рассеиваемый оборудованием для внутреннего обогрева, снабженный электрическими реостатами, не должен превышать 1 Вт/см^2 , причем обогревательные элементы должны быть защищены кожухом с низкой теплоотдачей.

55. Условия испытания

- i) На внешней стороне калориметрической камеры или транспортного средства:** температура воздуха на входе конденсатора должна составлять $30^\circ\text{C} \pm 0,5^\circ\text{C}$.
- ii) Внутри калориметрической камеры или транспортного средства на входе испарителя:** три уровня температур в пределах от -25°C до $+12^\circ\text{C}$ в зависимости от технических характеристик установки; один из уровней должен равняться минимальной температуре, установленной заводом-изготовителем данного класса, с отклонением $\pm 1^\circ\text{C}$.

Отклонение средней внутренней температуры должно составлять не более $\pm 0,5^\circ\text{C}$. Потери тепла в калориметрической камере или транспортном средстве при неизменных условиях во время измерения холодопроизводительности должны поддерживаться на постоянном уровне с отклонением $\pm 1^\circ\text{C}$.

Представляя холодильную установку на испытания, завод-изготовитель должен передать:

- документы с описанием испытываемой установки;
- технический документ с кратким изложением наиболее важных параметров функционирования установки и с указанием допустимых диапазонов;
- технические характеристики транспортных средств испытываемой серии;
и
- указанием вида (видов) энергии, используемой в процессе испытаний.

56. Процедура испытания

Испытание состоит из двух основных частей: фазы охлаждения и последующего измерения полезной холодопроизводительности на трех повышающихся уровнях температуры.

- a) **Фаза охлаждения: исходная температура калориметрической камеры или транспортного средства должна отклоняться не более чем на $\pm 3^{\circ}\text{C}$ от предписанной внешней температуры и затем быть понижена примерно до -25°C (или до минимальной температуры для установки данного класса).**
- b) **Измерение полезной холодопроизводительности: на каждом уровне внутренней температуры проводятся два испытания.**

Первое испытание, продолжительностью не менее четырех часов на каждом температурном уровне, проводится с термостатом (холодильной установки) для выравнивания теплопередачи между внутренней и наружной частями калориметрической камеры или транспортного средства.

Второе испытание проводится с отключенным термостатом для определения максимальной холодопроизводительности холодильной установки, при которой количество тепла, выделяемого оборудованием для внутреннего обогрева, позволяет поддерживать тепловой баланс на каждом температурном уровне, предписанном в пункте 55.

Это второе испытание должно длиться не менее четырех часов.

Прежде чем измерить температурный уровень, производится разморозка вручную.

Если холодильная установка может приводиться в действие с помощью различных источников энергии, то испытание повторяется для каждого источника энергии.

Если холодильная установка приводится в действие за счет движения транспортного средства, то испытание проводится при минимальном и номинальном числе оборотов компрессора, определенном заводом-изготовителем.

Если холодильная установка приводится в действие за счет движения транспортного средства, то испытание проводится при номинальном числе оборотов компрессора, определенном заводом-изготовителем.

Такая же процедура используется для метода энтальпии, описанного в пункте 53, однако в этом случае с дополнительным измерением тепла, рассеиваемого на каждом уровне температур вентиляторами испарителя.

57. Меры предосторожности

Поскольку указанные измерения полезной холодопроизводительности осуществляются с отключенным термостатом холодильной установки, необходимо соблюдать следующие меры предосторожности:

- если имеется перепускная система для горячих газов, то во время проведения испытаний она должна быть отключена;**
- если холодильная установка оборудована автоматическими регуляторами для отключения отдельных цилиндров (для приведения холодопроизводительности установки в соответствие с мощностью двигателя), то испытание проводится с тем числом цилиндров, которое соответствует данной температуре.**

58. Контроль

При помощи методов, указанных в протоколе испытания, необходимо удостовериться в том, что:

- i) система размораживания и термостат функционируют надлежащим образом;
- ii) расход рассеиваемого воздуха соответствует указаниям завода-изготовителя;

для измерения расхода воздуха, рассеиваемого вентиляторами испарителя в холодильной установке, должны использоваться методы, позволяющие измерить общий объем подачи воздуха. Рекомендуется использовать один из соответствующих действующих стандартов, т. е. BS 848, ISO 5801, AMCA 210-85, DIN 24163, NFE 36101, NF X10.102, DIN 4796;

- iii) используемый для испытания холодильный агент соответствует техническим требованиям завода-изготовителя.

59. С точки зрения СПС холодопроизводительность определяется на основе средней внутренней температуры, зарегистрированной приборами для измерения температуры, описанными в пункте 3, выше, а не на основе значения, зарегистрированного датчиками температуры, установленными на входе в испаритель или на выходе из него.

60. Протокол испытания

Протокол испытания надлежащего типа заполняется в соответствии с приведенным ниже образцом № 10.

ОБРАЗЕЦ № 1 А

Протокол испытания,

составленный в соответствии с положениями Соглашения о международных перевозках скоропортящихся продуктов и о специальных транспортных средствах, предназначенных для этих перевозок (СПС)

Протокол испытания №

Часть 1

Спецификация транспортного средства (транспортные средства, за исключением цистерн, предназначенных для перевозки жидких пищевых продуктов)

Станция, уполномоченная проводить испытания/эксперт¹:

Название (фамилия)

Адрес

Тип транспортного средства²:

Заводская марка..... Регистрационный номер

Серийный номер

Дата начала эксплуатации.....

Тара³кг Грузоподъемность³кг

Кузов:

Марка и типОпознавательный номер.....

ОБРАЗЕЦ № 1 А (продолжение)

Изготовлен (кем)

Принадлежит (кому) или эксплуатируется (кем)

Представлен (кем).....

Дата изготовления

Основные габариты:

Внешние: длина м, ширина м, высота..... м

Внутренние: длина м, ширина м, высота..... м

Общая площадь пола кузовам²

Полезный внутренний объем кузовам³

Общая внутренняя поверхность стенок кузова S_i :.....м²

Общая наружная поверхность стенок кузова S_eм²

Средняя поверхность кузова: $S = \sqrt{S_i \cdot S_e}$ м²

Спецификация стенок кузова⁴:

Крыша

Пол

Боковые стенки

Конструктивные особенности кузова⁵:

количество,) дверей.....

ОБРАЗЕЦ № 1 А (продолжение)

положение и) вентиляционных отверстий.....

размеры) отверстий для загрузки льда

Дополнительные приспособления⁶

Коэффициент $K =$ Вт/м²К

¹ Ненужное вычеркнуть (эксперты проводят испытания только в том случае, если эти испытания проводятся в соответствии с пунктами 29 и 49 добавления 2 к приложению 1 к СПС).

² Вагон, грузовой автомобиль, прицеп, полуприцеп, контейнер и т. д.

³ Указать источник этих сведений.

⁴ Род и толщина материалов, из которых изготовлены стенки кузова, начиная с внутренней стороны и кончая внешней, способ изготовления и т. д.

⁵ Если поверхность кузова не является ровной, указать способы определения S_i и S_e .

⁶ Вешала для мяса, флеттнеры и т.д.

ОБРАЗЕЦ № 1 В

Протокол испытания,

составленный в соответствии с положениями Соглашения о международных перевозках скоропортящихся пищевых продуктов и о специальных транспортных средствах, предназначенных для этих перевозок (СПС)

Протокол испытания №

Часть 1

Спецификация транспортных средств-цистерн, предназначенных для перевозки жидких пищевых продуктов

Станция, уполномоченная проводить испытания/эксперт¹:

Название (фамилия)

Адрес

Тип цистерны²:

Заводская маркаРегистрационный номер.....

Серийный номер

Дата начала эксплуатации.....

Тара³кг Грузоподъемность³

Цистерна:

Марка и типОпознавательный номер.....

Изготовлена (кем)

Принадлежит (кому) или эксплуатируется (кем)

Представлена (кем)

Дата изготовления

Основные габариты:

Внешние: длина цилиндрам, длина большей осим,
длина меньшей осим

Внутренние: длина цилиндрам, длина большей оси..... м,
длина меньшей осим

Полезный внутренний объем.....м³

Внутренний объем каждого отсекам³

Общая внутренняя поверхность цистерны S_i м²

Внутренняя поверхность каждого отсека S_{i1} , S_{i2} ,м²

Общая наружная поверхность цистерны S_e м²

Средняя поверхность цистерны: $S = \sqrt{S_i \cdot S_e}$ м²

Спецификация стенок цистерны⁴:

Конструктивные особенности цистерны⁵:

Количество, размеры и описание люков

.....

Описание устройства крышки люка.....

.....

ОБРАЗЕЦ № 1 В (продолжение)

Количество, размеры и описание сливного патрубка.....

.....

Дополнительные приспособления

¹ **Ненужное вычеркнуть (эксперты проводят испытания только в том случае, если эти испытания проводятся в соответствии с пунктами 29 и 49 добавления 2 к приложению 1 к СПС).**

² **Вагон, грузовой автомобиль, прицеп, полуприцеп, контейнер и т.д.**

³ **Указать источник этих сведений.**

⁴ **Род и толщина материалов, из которых изготовлены стенки цистерны, начиная с внутренней стороны и кончая внешней, способ изготовления и т.д.**

⁵ **Если поверхность цистерны не является ровной, указать способ определения S_i и S_e .**

ОБРАЗЕЦ № 2 А

Часть 2

Измерение общего коэффициента теплопередачи транспортных средств, за исключением цистерн, предназначенных для перевозки жидких пищевых продуктов, в соответствии с пунктами 7–15 добавления 2 к приложению 1 к СПС

Метод, использованный для испытания: внутреннее охлаждение/внутренний обогрев¹

**Дата и время закрытия дверей
и других отверстий транспортного средства**

Средние величины, полученные за часов функционирования в постоянном режиме (с до часов):

- a) **средняя наружная температуры кузова: $\theta_e = \dots\dots\dots^\circ\text{C} \pm \dots\dots\dots\text{K}$**
- b) **средняя внутренняя температура кузова: $\theta_i = \dots\dots\dots^\circ\text{C} \pm \dots\dots\dots\text{K}$**
- c) **полученная средняя разница температур: $\Delta\theta = \dots\dots\dots\text{K}$**

Максимальная разность температур:

снаружи кузова K

внутри кузова K

Средняя температура стенок кузова $\frac{\theta_e + \theta_i}{2}$ °C

Рабочая температура теплообменника² °C

Точка росы воздуха снаружи кузова во время функционирования в постоянном режиме² °C ±

Общая продолжительность испытанияч

Продолжительность постоянного режима.....ч

Мощность, затраченная в теплообменниках: W_1 Вт

Мощность, потребленная вентиляторами: W_2 Вт

Общий коэффициент теплопередачи, определенный по формуле:

Испытание на внутреннее охлаждение¹ $K = \frac{W_1 - W_2}{S \cdot \Delta \theta}$

Испытание на внутренний обогрев¹ $K = \frac{W_1 + W_2}{S \cdot \Delta \theta}$

$K =$Вт/м²К

Максимальная погрешность измерения при проведенном испытании %

Замечания³

.....
.....
.....

(Заполняется только для транспортного средства, не имеющего термического оборудования)

Исходя из приведенных выше результатов испытания, транспортное средство может признаваться пригодным на основании свидетельства, выданного в соответствии с добавлением 3 к приложению 1 к СПС, действительного в течение не более шести лет; транспортное средство имеет опознавательное буквенное обозначение IN/IR¹.

Однако использование этого протокола испытания в качестве свидетельства официального утверждения типа транспортного средства в соответствии с пунктом 2 а) добавления 1 к приложению 1 к СПС возможно только в течение не более трех лет, т.е. до.....

Составлен в:

Дата: (Ответственный за испытание)

¹ Ненужное подчеркнуть.

² Указывать только для испытаний путем внутреннего охлаждения.

³ Если кузов не имеет формы параллелепипеда, указать расположение точек измерения внешней и внутренней температур кузова.

ОБРАЗЕЦ № 2 В

Часть 2

Измерение общего коэффициента теплопередачи транспортных средств-цистерн, предназначенных для перевозки жидких пищевых продуктов, в соответствии с пунктами 16–25 добавления 2 к приложению 1 к СПС

Метод, использованный для испытания: внутренний обогрев

Дата и время закрытия отверстий транспортного средства.....

Средние величины, полученные за часов функционирования в постоянном режиме (с до часов):

a) средняя наружная температура цистерны: $\theta_e = \dots\dots\dots^\circ\text{C} \pm \dots\dots\dots\text{K}$

b) средняя внутренняя температура цистерны:

$$\theta_i = \frac{\sum S_{in} \cdot \theta_{in}}{\sum S_{in}} \dots\dots\dots^\circ\text{C} \pm \dots\dots\dots\text{K}$$

c) полученная средняя разность температур: $\Delta\theta \dots\dots\dots\text{K}$

Максимальная разность температур:

внутри цистерны K

внутри каждого отсека K

снаружи цистерны..... K

Средняя температура стенок цистерны °C

Общая продолжительность испытания ч

Продолжительность постоянного режима ч

ОБРАЗЕЦ № 2 В (продолжение)

Мощность, затраченная в теплообменниках: W_1 Вт

Мощность, потребленная вентиляторами: W_2 Вт

Общий коэффициент теплопередачи, определенный по формуле:

$$K = \frac{W_1 + W_2}{S \cdot \Delta \theta}$$

$$K = \text{Вт/м}^2\text{К}$$

Максимальная погрешность измерения при проведенном испытании %

Замечания¹

(Заполняется только для транспортного средства, не имеющего термического оборудования)

Исходя из приведенных выше результатов испытания, транспортное средство может признаваться пригодным на основании свидетельства, выданного в соответствии с добавлением 3 к приложению 1 к СПС и действительного в течение не более шести лет; транспортное средство имеет в этом случае опознавательное буквенное обозначение IN/IR².

Однако использование этого протокола испытания в качестве свидетельства официального утверждения типа транспортного средства в соответствии с пунктом 2 а) добавления 1 к приложению 1 к СПС возможно только в течение не более трех лет, т.е. до

Составлен в: (.....)

Дата: (Ответственный за испытание)

¹ Если цистерна не имеет формы параллелепипеда, указать расположение точек измерения внешней и внутренней температур.

² Ненужное вычеркнуть.

ОБРАЗЕЦ № 3

Часть 2

Проверка изотермических свойств транспортного средства, находящегося в эксплуатации, проводимая экспертами вне испытательной станции в соответствии с пунктом 29 добавления 2 к приложению 1 к СПС

Испытание проведено на основании протокола № от,
выданного станцией, уполномоченной проводить испытания (название, адрес).....
.....

Состояние отдельных частей, выявленное в ходе проверки:

Крыша

Боковые стенки

Торцевые стенки

Пол

Двери и отверстия

Соединения.....

Отверстия для стока воды, используемой для промывки.....

Проверка герметичности

Коэффициент К нового транспортного средства (указанного в предыдущем протоколе испытания)..... Вт/м² К

Замечания:

.....

Исходя из приведенных выше результатов проверки транспортное средство может признаваться пригодным на основании свидетельства, выданного в соответствии с добавлением 3 к приложению 1 к СПС и действительного в течение не более трех лет; транспортное средство имеет в этом случае опознавательное буквенное обозначение IN/IR¹.

Составлен в:

Дата: **(Ответственный за проверку)**

¹ **Ненужное вычеркнуть.**

ОБРАЗЕЦ № 4 А

Часть 3

Проверка эффективности холодильного оборудования транспортных средств-ледников с обычным и сухим льдом на станции, уполномоченной проводить испытания, в соответствии с пунктами 32–36, за исключением подпунктов б) и с) пункта 34 добавления 2 к приложению 1 к СПС

Холодильное оборудование:

описание холодильного оборудования

вид холодильного агента.....

номинальное количество холодильного агента, указанное заводом-изготовителем.....кг

фактическая загрузка холодильного агента для испытания.....кг

привод независимый/зависимый/работающий от магистрали 1/

съёмное/несъёмное оборудование для охлаждения 1/

завод-изготовитель

тип, серия/номер.....

год изготовления

приспособление для загрузки (описание, размещение; в случае необходимости приложить чертежи)

Приспособления для внутренней вентиляции:

описание (число аппаратов и т. д.).....

ОБРАЗЕЦ № 4 А (продолжение)

мощность электрических вентиляторов Вт

расход м³/ч

размеры трубопроводов: поперечное сечение м², длина м

экран воздухозаборника; описание¹

.....

Автоматические устройства

Средняя температура в начале испытания:

внутри °С ± К

снаружи °С ± К

точка росы испытательной камеры °С ± К

Мощность внутреннего обогревателя К

Дата и время закрытия дверей и отверстий транспортного средства Вт

Записи средних значений внутренней и наружной температуры и/или кривая
изменения этих температур в зависимости от времени

Замечания:

.....

¹ Ненужное вычеркнуть.

ОБРАЗЕЦ № 4 А (продолжение)

Исходя из приведенных выше результатов испытания, транспортное средство может признаваться пригодным на основании свидетельства, выданного в соответствии с дополнением 3 к приложению 1 к СПС и действительного в течение не более шести лет; транспортное средство имеет в этом случае опознавательное буквенное обозначение

Однако использование этого протокола испытания в качестве свидетельства официального утверждения типа транспортного средства в соответствии с пунктом 2 а) добавления 1 к приложению 1 к СПС возможно только в течение трехлетнего периода, т.е. до

Составлен в:

Дата:

(Ответственный за испытание)

ОБРАЗЕЦ № 4 В

Часть 3

Проверка эффективности холодильного оборудования транспортных средств-ледников с эвтектическими плитами на станции, уполномоченной проводить испытания, в соответствии с пунктами 32–36, за исключением подпунктов а) и с) пункта 34, добавления 2 к приложению 1 к СПС

Холодильное оборудование:

описание

вид эвтектического раствора.....

номинальное количество эвтектического раствора,
указанное заводом-изготовителемкг

скрытая теплота при температуре замораживания, указанной
заводом-изготовителем,кДж/кг при..... °С

съёмное/несъёмное холодильное оборудование¹

привод независимый/зависимый/работающий от магистрали¹

завод-изготовитель

тип, серия/номер.....

год изготовления

эвтектические плиты: маркатип

¹ Ненужное вычеркнуть.

ОБРАЗЕЦ № 4 В (продолжение)

размеры, количество и размещение плит, расстояние от стенок (приложить чертежи).....

.....

указанный заводом-изготовителем общий запас холода при температуре замораживанияКДж..... °С

Приспособления для внутренней вентиляции (при наличии):

описание

автоматические устройства.....

Холодильное оборудование (при наличии):

маркаТИП№

размещениеТИП

компрессор: марка

вид привода.....

вид холодильного агента.....

конденсатор.....

холодопроизводительность, указанная заводом-изготовителем для конкретной температуры замораживания при наружной температуре +30°С.....

..... Вт

Автоматические устройства:

маркаТИП

ОБРАЗЕЦ № 4 В (продолжение)

размораживатель (при наличии)

термостат

реле низкого давления ВР

реле высокого давления НР

предохранительный клапан

другие устройства

Вспомогательные устройства:

электронагревательные устройства соединения дверей:

мощность на погонный метр сопротивления..... Вт/м

линейная длина сопротивления

Средняя температура в начале испытания:

внутри°C ±..... К

снаружи°C ±..... К

точка росы испытательной камеры°C±..... К

Мощность системы внутреннего обогрева Вт

Дата и время закрытия дверей и отверстий транспортного средства

Время накопления холода..... Ч

**Записи средних температур внутри и снаружи кузова и /или кривая измерений
этих температур в зависимости от времени**
.....
.....

ОБРАЗЕЦ № 4 В (продолжение)

Замечания:
.....
.....

Исходя из приведенных выше результатов испытания, транспортное средство может признаваться пригодным на основании свидетельства, выданного в соответствии с добавлением 3 к приложению 1 к СПС и действительного в течение не более шести лет; транспортное средство в этом случае имеет опознавательное буквенное обозначение

Однако использование этого протокола испытания в качестве свидетельства официального утверждения типа транспортного средства в соответствии с пунктом 2 а) добавления 1 к приложению 1 к СПС возможно только в течение трехлетнего периода, т.е. до

Составлен в:

Дата: **(Ответственный за испытание)**

ОБРАЗЕЦ № 4 С

Часть 3

Проверка эффективности холодильного оборудования транспортных средств-ледников, в которых используется сжиженный газ, на станции, уполномоченной проводить испытания в соответствии с пунктами 32–36, за исключением подпунктов а) и б) пункта 34, добавления 2 к приложению 1 к СПС

Холодильное оборудование:

описание

привод независимый/зависимый/работающий на магистрали¹

съёмное/ несъёмное холодильное оборудование¹

завод-изготовитель.....

тип, серия/номер.....

ГОД ИЗГОТОВЛЕНИЯ

вид холодильного агента.....

**номинальное количество холодильного агента, указанное
заводом-изготовителем.....КГ**

фактическая загрузка холодильного агента для испытанияКГ

описание резервуара

приспособление для загрузки (описание, размещение).....

¹ **Ненужное вычеркнуть.**

ОБРАЗЕЦ № 4 С (продолжение)

Приспособления для внутренней вентиляции:

описание (число аппаратов и т.д.).....

мощность электрических вентиляторов Вт

расход м³/ч

размер трубопроводов: поперечное сечением², длина..... м

Автоматические устройства

Средняя температура в начале испытания:

внутри°С ±..... К

снаружи°С ±..... К

точка росы испытательной камеры°С ±..... К

Мощность системы внутреннего обогрева Вт

Дата и время закрытия дверей и отверстий транспортного средства

Записи средних температур внутри и снаружи кузова и/или кривая изменений этих температур в зависимости от времени

.....

Замечания:.....

.....

.....



Исходя из приведенных выше результатов испытания, транспортное средство может признаваться пригодным на основании свидетельства, выданного в соответствии с добавлением 3 к приложению 1 к СПС и действительного в течение не более шести лет; транспортное средство в этом случае имеет опознавательное буквенное обозначение

Однако использование этого протокола испытания в качестве свидетельства официального утверждения типа транспортного средства в соответствии с пунктом 2 а) добавления 1 к приложению 1 к СПС возможно только в течение трехлетнего периода, т.е. до

Составлен в:

Дата: **(Ответственный за испытание)**

ОБРАЗЕЦ № 5

Часть 3

Проверка эффективности холодильного оборудования транспортных средств-рефрижераторов на станции, уполномоченной проводить испытания, в соответствии с пунктами 37–40 добавления 2 к приложению 1 к СПС

Холодильное оборудование:

привод независимый/зависимый/работающий от магистрали¹

съёмное/несъёмное холодильное оборудование¹

завод-изготовитель.....

тип, серия/номер.....

год изготовления

вид холодильного агента.....

полезная холодопроизводительность при наружной температуре +30°C и внутренней температуре:

0°C Вт

-10°C Вт

-20°C Вт

Компрессор:

маркатип.....

привод: электрический/термический/гидравлический¹

¹ Ненужное вычеркнуть.

ОБРАЗЕЦ № 5 (продолжение)

описание

маркатипмощность кВтприоб/мин.

конденсатор и испаритель

мотор вентилятора (вентиляторов): маркатип.....

количествомощность кВтприоб/мин.

Приспособления для внутренней вентиляции:

описание (число аппаратов и т. д.).....

мощность электрических вентиляторов Вт

расход м³/ч

размер трубопроводов: поперечное сечением², длина м

Автоматические устройства:

марка тип

размораживатель (при наличии)

термостат

реле низкого давления ВР

реле высокого давления НР

предохранительный клапан

другие устройства.....

ОБРАЗЕЦ № 5 (продолжение)

Средняя температура в начале испытания:

внутри°C ±.....К

снаружи°C ±.....К

точка росы испытательной камеры°C ±.....К

Мощность системы внутреннего обогрева Вт

Дата и время закрытия дверей и отверстий транспортного средства

**Записи средних температур внутри и снаружи кузова
и/или кривая изменения этих температур в зависимости от времени**

.....
.....

**Время между началом испытания и моментов, когда средняя температура внутри
кузова достигла предписанного уровня** Ч

Замечания:.....
.....
.....

Исходя из приведенных выше результатов испытания, транспортное средство может признаваться пригодным на основании свидетельства, выданного в соответствии с добавлением 3 к приложению 1 к СПС и действительного в течение не более шести лет; транспортное средство в этом случае имеет опознавательное буквенное обозначение

.....

ОБРАЗЕЦ № 5 (продолжение)

**Однако использование этого протокола испытания в качестве свидетельства
официального утверждения типа транспортного средства в соответствии с пунктом 2 а)
добавления 1 к приложению 1 к СПС возможно только в течение трехлетнего периода,
т.е. до**

.....

Составлен в:

Дата: (Ответственный за испытание)

ОБРАЗЕЦ № 6

Часть 3

Проверка эффективности оборудования для обогрева отапливаемых транспортных средств на станции, уполномоченной проводить испытания, в соответствии с пунктами 43–47 добавления 2 к приложению 1 к СПС

Оборудование для обогрева:

описание

привод независимый/зависимый, работающий от магистрали¹

съёмное/несъёмное оборудование для обогрева¹

завод-изготовитель.....

тип, серия/номер.....

год изготовления

место установки.....

общая поверхность теплообмена.....м²

полезная мощность, указанная заводом-изготовителем..... кВт

Приспособления для внутренней вентиляции:

описание (количество устройств и т.д.).....

мощность электрических вентиляторов..... Вт

расход..... м³/ч

¹ Ненужное вычеркнуть.

ОБРАЗЕЦ № 6 (продолжение)

размер трубопроводов: поперечное сечением², длина м

Средняя температура в начале испытания:

внутри°С ±.....К

снаружи°С ±.....К

Дата и время закрытия дверей и других отверстий транспортного средства

Записи средних температур внутри и снаружи кузова и/или кривая изменения температур в зависимости от времени

Время между началом испытаний и моментом, когда средняя температура внутри кузова достигла предписываемого уровня

В случае необходимости указать среднюю мощность оборудования для обогрева, необходимую для сохранения во время испытания предписанной¹ разности внутренней и внешней температур кузова

Замечания:.....
.....

Исходя из приведенных выше результатов испытаний, транспортное средство может признаваться пригодным на основании свидетельства, выданного в соответствии с добавлением 3 к приложению 1 к СПС и действительного в течение не более шести лет; транспортное средство в этом случае имеет отличительный знак

Однако использование этого протокола испытания в качестве свидетельства официального утверждения типа транспортного средства в соответствии с пунктом 2 а) добавления 1 к приложению 1 к СПС возможно только в течение трехлетнего периода, т.е. до

Составлен в: (.....)

Дата: (Ответственный за испытания)

¹ Для новых транспортных средств увеличить на 35%.

ОБРАЗЕЦ № 7

Часть 3

Проверка эффективности холодильного оборудования транспортных средств-ледников, находящихся в эксплуатации, проведенная экспертами вне испытательной станции, в соответствии с пунктом 49 а) добавления 2 к приложению 1 к СПС

**Испытание было проведено на основании протокола испытаний № от
выданного станцией, уполномоченной проводить испытания/экспертом
(название/фамилия, адрес).....**

.....

Холодильное оборудование:

описание

завод-изготовитель.....

тип, серия/номер.....

год изготовления

вид холодильного агента.....

**номинальное количество холодильного агента, указанное заводом-
изготовителемКГ**

фактическая загрузка холодильного агента для испытания КГ

приспособление для загрузки (описание, размещение).....

Приспособления для внутренней вентиляции:

описание (количество устройств и т.д.).....

мощность электрических вентиляторов Вт

ОБРАЗЕЦ № 7 (продолжение)

расход М³/ч

размер трубопроводов: поперечное сечением², длина м

Состояние холодильного оборудования и вентиляторов.....

.....

.....

Достигнутая внутренняя температура °С

при наружной температуре °С

Температура внутри транспортного средства до включения холодильной
установки °С

Общее время работы холодильного оборудования..... ч

Время между началом испытания и моментом, когда средняя температура внутри
кузова достигла предписанного уровня

Проверка работы термостата

Для транспортного средства-ледника с эвтектическими плитами:

продолжительность работы холодильной установки, обеспечивающей
замораживание эвтектического раствора..... ч

продолжительность сохранения внутренней температуры воздуха
после выключения холодильной установки

Замечания:.....

.....

ОБРАЗЕЦ № 7 (продолжение)

Исходя из приведенных выше результатов испытания транспортное средство может признаваться пригодным на основании свидетельства, выданного в соответствии с добавлением 3 к приложению 1 к СПС и действительного в течение не более трех лет; транспортное средство в этом случае имеет опознавательное буквенное обозначение

.....

Составлен в:

.....

Дата:

(Ответственный за испытания)

ОБРАЗЕЦ № 8

Часть 3

Проверка эффективности холодильного оборудования транспортных средств-рефрижераторов, находящихся в эксплуатации, проведенная экспертами вне испытательной станции в соответствии с пунктом 49 в) добавления 2 к приложению 1 к СПС

**Испытание проведено на основании протокола испытаний №от
выданного станцией, уполномоченной проводить испытания/экспертом
(название/фамилия, адрес)**

Холодильное оборудование:

тип

завод-изготовитель.....

тип, серия/номер.....

год изготовления

описание

**полезная холодопроизводительность, указанная заводом-изготовителем, при
наружной температуре +30°C и внутренней температуре:**

0°C Вт

-10°C Вт

-20°C Вт

вид холодильного агента и его количествокг

ОБРАЗЕЦ № 8 (продолжение)

Приспособление для внутренней вентиляции:

описание (количество устройств и т. д.).....

мощность электрических вентиляторов Вт

расход м³/ч

размер трубопроводов: поперечное сечением², длина м

состояние холодильного оборудования и приспособлений для внутренней
вентиляции.....

.....

.....

Достигнутая внутренняя температуры °С

при наружной температуре °С

и при относительной продолжительности времени работы
холодильного оборудования %

время работы холодильного оборудования ч

Проверка работы термостата

Замечания:.....

.....

ОБРАЗЕЦ № 8 (продолжение)

Исходя из приведенных выше результатов испытаний, транспортное средство может признаваться пригодным на основании свидетельства, выданного в соответствии с добавлением 3 к приложению 1 к СПС и действительного в течение не более трех лет; транспортное средство имеет опознавательное буквенное обозначение

Составлен в:

.....

Дата:

(Ответственный за испытания)

ОБРАЗЕЦ № 9

Часть 3

Проверка эффективности оборудования для обогрева отопляемых транспортных средств, находящихся в эксплуатации, проведенная экспертами вне испытательной станции, в соответствии с пунктом 49 с) добавления 2 к приложению 1 к СПС

**Испытание проведено на основании протокола испытаний №от
выданного станцией, уполномоченной проводить испытания/экспертом
(название/фамилия, адрес).....**

.....
.....

Тип оборудования для обогрева:

описание

завод-изготовитель.....

тип, серия/номер.....

год изготовления

расположение

общая поверхность теплообмена.....м²

полезная мощность, указанная заводом-изготовителем..... кВт

Приспособления для внутренней вентиляции:

описание (число аппаратов и т. д.).....

мощность электрических вентиляторов..... Вт

расход м²/ч

ОБРАЗЕЦ № 9 (продолжение)

Размер трубопроводов: поперечное сечением², длина м

Состояние оборудования для обогрева и приспособлений для внутренней вентиляции

.....
.....

Достигнутая внутренняя температура..... °С

при наружной температуре..... °С

**и при относительной продолжительности времени работы
оборудования для обогрева..... %**

время работы оборудования для обогрева..... ч

Проверка работы термостата

Замечания:.....

.....

Исходя из приведенных выше результатов испытания, транспортное средство может признаваться пригодным на основании свидетельства, выданного в соответствии с добавлением 3 к приложению 1 к СПС и действительного в течение не более трех лет; транспортное средство в этом случае имеет опознавательное буквенное обозначение

.....

Составлен в:

Дата: (Ответственный за испытания)

ОБРАЗЕЦ № 10

ПРОТОКОЛ ИСПЫТАНИЯ,

составленный в соответствии с положениями Соглашения о международных перевозках скоропортящихся пищевых продуктов и о специальных транспортных средствах, предназначенных для этих перевозок (СПС)

Протокол испытаний №

.....

Определение полезной холодопроизводительности холодильной установки в соответствии с пунктами 51–59 добавления 2 к приложению 1 к СПС

Станция, уполномоченная проводить испытания

Название:

Адрес:

Холодильная установка представлена (кем)

.....

.....

а) Технические характеристики установки

Дата изготовления:Марка:

Тип:Серийный номер:

Категория¹

автономная – неавтономная

съёмная – стационарная

моноблочная – сборная

ОБРАЗЕЦ № 10 (продолжение)

Описание:
.....
.....
.....

Компрессор – марка:**тип:**.....

число цилиндров:**рабочий объем цилиндра:**

номинальное число оборотов:**об/мин.**

Вид привода¹: электродвигатель, независимый двигатель внутреннего сгорания,
двигатель транспортного средства, движение транспортного средства

Двигатель привода компрессора^{1,2}:

Электрический: **Марка:** **Тип:**.....

Мощность:кВт приоб/мин. **Напряжение питания:** В

Частота тока:кГц

Двигатель внутреннего сгорания:

Марка: **Тип:**.....

Число цилиндров: **Рабочий объем цилиндров:**.....

Мощность:кВт приоб/мин. **Топливо:**.....

Гидравлический:

Марка: **Тип:**.....

Привод:

ОБРАЗЕЦ № 10 (продолжение)

Генератор переменного тока:

Марка: **Тип:**

Число оборотов: (номинальное, указанное заводом-изготовителем:
 (.....об/мин.
 (.....об/мин.
 (минимальное:об/мин.

Холодильный агент:

Теплообменники		Конденсатор	Испаритель
Марка – тип			
Количество трубок			
Шаг лопаток (мм) ²			
Трубопроводы: характер и диаметр (мм) ²			
Поверхность теплообменника (м ²) ²			
Фронтальная поверхность (м ²)			
ВЕНТИЛЯТОР	Количество		
	Количество лопастей каждого вентилятора		
	Диаметр (мм)		
	Номинальная мощность (Вт) ^{2,3}		
	Номинальный расход под (м ³ /ч) ² при давлении Па		
	Вид привода		

Редукционный клапан: Марка: **Модель:**.....

Регулируемый¹: **Нерегулируемый¹:**.....

Устройство для размораживания:

Автоматическое устройство:

Результаты измерений и характеристики охлаждения
 (Средняя температура воздуха в конденсаторе °С)

	Число оборотов			Мощность системы внутреннего обогрева с использованием вентиляционных	Скорость роста циркуляции холодоносителя д/та	Энтальпия холодоносителя д/та	Энтальпия холодоносителя на выходе из испарителя д/та	Мощность, поглощаемая вентилятором д/та	Расход топлива или электроэнергии	Средняя температура около кузова	Внутренняя температура		Полезная холодопроизводительность
	об./мин.	об./мин.	об./мин.								°С	°С	
Номинальное число оборотов				Вт	кг/сек.	Дж/кг	Дж/кг	Вт	Вт или л/ч	°С	°С	°С	Вт
Минимальное число оборотов			

b) Методы испытания и результаты:

Метод испытания¹: по тепловому балансу/разнице энтальпии

В калориметрической камере со средней поверхностью =м²

Измеренная величина коэффициента U камеры вместе с холодильной установкойВт/°С при средней температуре стенок:°С.

В установке на транспортном средстве:

Измеренная величина коэффициента U транспортного средства с холодильной установкойВт/°С при средней температуре стенок:°С.

Метод, использованный для определения поправки к коэффициенту U камеры на среднюю температуру ее стенок:.....

.....
.....

Максимальные погрешности при определении:

коэффициента U камеры.....

холодопроизводительности установки.....

c) Проверки

Регулятор температуры:

точность установки..... °С

перепад..... °С

Работа размораживателя¹:

удовлетворительная/неудовлетворительная

Объем воздушного потока на выходе испарителя:

измеренная величина..... м³/ч

при давлении.....Па

Наличие возможности подачи тепла к испарителю для установки термостата на температуру 0°C – 12°C¹: да/нет

d) **Замечания:**

.....
.....

Составлен в: (место).....

Дата:

Ответственный за испытания

¹ **Ненужное вычеркнуть.**

² **Величина, указанная заводом-изготовителем.**

³ **В случае необходимости.**

⁴ **Только по методу разницы энтальпии.**

Приложение 1, Добавление 3

**А. Образец бланка свидетельства о соответствии транспортных средств,
предусмотренного в пункте 4 добавления 1 приложения 1**

**ОБРАЗЕЦ СВИДЕТЕЛЬСТВА, ВЫДАВАЕМОГО НА ИЗОТЕРМИЧЕСКИЕ
ТРАНСПОРТНЫЕ СРЕДСТВА, ТРАНСПОРТНЫЕ СРЕДСТВА-ЛЕДНИКИ,
РЕФРИЖЕРАТОРЫ ИЛИ ОТАПЛИВАЕМЫЕ ТРАНСПОРТНЫЕ СРЕДСТВА,
ПРЕДНАЗНАЧЕННЫЕ ДЛЯ МЕЖДУНАРОДНЫХ СУХОПУТНЫХ ПЕРЕВОЗОК
СКОРОПОРТЯЩИХСЯ ПИЩЕВЫХ ПРОДУКТОВ**

1/	5/	ТРАНСПОРТНОЕ СРЕДСТВО		
ИЗОТЕРМИЧЕСКОЕ	ЛЕДНИК	РЕФРИЖЕРАТОР	ОТАПЛИВАЕМОЕ	4/

СВИДЕТЕЛЬСТВО 2/,

выданное в соответствии с Соглашением о международных перевозках скоропортящихся пищевых продуктов и о специальных транспортных средствах, предназначенных для этих перевозок (СПС)

1. Учреждение, выдающее свидетельство.....
2. Транспортное средство 3/.....

1/ Отличительный знак страны, используемый в международном дорожном движении.

2/ Бланк свидетельства должен быть отпечатан на языке страны, которая его выдала, и на английском, французском или русском языке; рубрики должны быть пронумерованы в соответствии с приведенным выше образцом.

3/ Указать тип транспортного средства (вагон, грузовой автомобиль, прицеп, полуприцеп, контейнер и т. д.); когда транспортным средством является цистерна, предназначенная для перевозки жидких пищевых продуктов, следует добавить слово "цистерна".

4/ Ненужное вычеркнуть.

5/ Номер (цифры, буквы и др.), определяющий учреждение, выдавшее свидетельство, и условное обозначение оборудования.

3. Регистрационный номер....., выданный (кем).....
4. Принадлежит (кому) или эксплуатируется (кем)
5. Представлено (кем)
6. Признается в качестве 1/.....

6.1 с термическим(и) приспособлением(ями):

- 6.1.1 автономным)
- 6.1.2 неавтономным)
- 6.1.3 съёмным) 2/
- 6.1.4 несъёмным)

7. На основании чего выдано свидетельство

7.1 Это свидетельство выдано на основании:

- 7.1.1 испытания транспортного средства;)
- 7.1.2 соответствия транспортному средству,)
служащему образцом;) 2/
- 7.1.3 периодического контроля;)
- 7.1.4 временных положений.)

7.2 Если свидетельство выдано на основе испытания или со ссылкой на транспортное средство того же типа, прошедшее испытание, указать:

- 7.2.1 название испытательной станции
- 7.2.2 характер испытаний 3/
- 7.2.3 номер протокола или протоколов испытаний
- 7.2.4 величину коэффициента К

1/ Вписать название, указанное в добавлении 4 к настоящему приложению, и соответствующее опознавательное буквенное обозначение.

2/ Ненужное вычеркнуть.

3/ Например, изотермические свойства или эффективность термического оборудования.

7.2.5 полезную холодопроизводительность 1/
при наружной температуре 30°C
и при температуре внутри кузова°C Вт
" " " "°C Вт
" " " "°C Вт

8. Свидетельство действительно до

8.1 При условии:

- 8.1.1 что изотермический кузов (и в соответствующих случаях, термическое оборудование) будет содержаться в исправности;
- 8.1.2 что термическое оборудование не будет подвергаться каким-либо значительным изменениям;
- 8.1.3 что в случае замены термического оборудования другим последнее должно иметь равную ему или большую холодопроизводительность.

9. Составлено в:

10.(дата)
(учреждение, выдавшее свидетельство)

Комментарий к пункту 8

Замена некоторых узлов термического оборудования в период эксплуатации транспортного средства не представляет собой какое-либо значительное изменение при условии, что вновь установленные узлы не оказывают отрицательного воздействия на качество работы такого оборудования. Такие замены периодически производятся на большинстве транспортных средств, находящихся в эксплуатации.

1/ В случае, если холодопроизводительность измеряется в соответствии с положениями пункта 42 добавления 2 к настоящему приложению.

**В. Табличка-свидетельство о соответствии транспортных средств,
предусмотренная пунктом 4 добавления 1 приложения 1**

1. Настоящая табличка-свидетельство должна надежно крепиться на хорошо видимом месте рядом с другими табличками о допущении, выданными в официальных целях. Табличка, соответствующая образцу, приведенному ниже, должна быть прямоугольной формы и быть изготовленной из нержавеющей и огнестойкого материала размером не менее 160 x 100 мм. Надписи на табличках должны быть удобочитаемыми и нестирающимися; на них, по крайней мере на английском, на французском или на русском языке должны быть приведены следующие сведения:

a) латинские буквы “АТР”, за которыми следуют слова “ДОПУЩЕНО ДЛЯ ПЕРЕВОЗКИ СКОРОПОРТЯЩИХСЯ ПИЩЕВЫХ ПРОДУКТОВ”;

b) слова “НОМЕР ОФИЦИАЛЬНОГО ДОПУЩЕНИЯ”, за которыми следует отличительный знак государства (используемый в международном дорожном движении), которое допустило данное транспортное средство, и номер (цифры, буквы и т.д.) отметки о допущении;

c) слова “НОМЕР ТРАНСПОРТНОГО СРЕДСТВА”, за которыми следует индивидуальный номер, предназначенный для идентификации конкретной транспортной единицы (который также может быть заводским номером);

d) слова “БУКВЕННОЕ ОБОЗНАЧЕНИЕ СПС”, за которыми следует опознавательное буквенное обозначение транспортного средства, предписанное в добавлении 4 приложения 1, соответствующее классу и категории транспортного средства;

e) слова “ДЕЙСТВИТЕЛЬНО ДО”, за которыми следует дата (месяц и год) истечения срока допущения данного транспортного средства. Если допущение возобновляется после испытания или осмотра, то последующая дата истечения срока может быть указана на той же строке.

2. Высота букв “АТР”, а также букв, входящих в состав буквенного обозначения, должна составлять приблизительно 20 мм. Высота других букв и цифр должна быть не менее 5 мм.



* Данные, заключенные в квадратные скобки, приведены в качестве примера.

Приложение 1, Добавление 4

**ОПОЗНАВАТЕЛЬНЫЕ БУКВЕННЫЕ ОБОЗНАЧЕНИЯ НА СПЕЦИАЛЬНЫХ
ТРАНСПОРТНЫХ СРЕДСТВАХ**

Предписанные в пункте 5 добавления 1 к настоящему приложению опознавательные буквенные обозначения представляют собой заглавные латинские буквы темно-синего цвета на белом фоне; высота букв должна быть не менее 100 мм.

<u>Транспортные средства</u>	<u>Опознавательные буквенные обозначения</u>
Изотермическое транспортное средство с нормальной изоляцией	IN
Изотермическое транспортное средство с усиленной изоляцией	IR
Транспортное средство-ледник с нормальной изоляцией класса А	RNA
Транспортное средство-ледник с усиленной изоляцией класса А	RRA
Транспортное средство-ледник с усиленной изоляцией класса В	RRB
Транспортное средство-ледник с усиленной изоляцией класса С	RRC
Транспортное средство-ледник с нормальной изоляцией класса D	RND
Транспортное средство-ледник с усиленной изоляцией класса D	RRD
Транспортное средство-рефрижератор с нормальной изоляцией класса А	FNA
Транспортное средство-рефрижератор с усиленной изоляцией класса А	FRA
Транспортное средство-рефрижератор с нормальной изоляцией класса В	FNB <u>1/</u>
Транспортное средство-рефрижератор с усиленной изоляцией класса В	FRB

1/ См. временные положения в пункте 5 настоящего приложения.

<u>Транспортные средства</u>	<u>Опознавательные буквенные обозначения</u>
Транспортное средство-рефрижератор с нормальной изоляцией класса С	FNC <u>1/</u>
Транспортное средство-рефрижератор с усиленной изоляцией класса С	FRC
Транспортное средство-рефрижератор с нормальной изоляцией класса D	FND
Транспортное средство-рефрижератор с усиленной изоляцией класса D	FRD
Транспортное средство-рефрижератор с нормальной изоляцией класса E	FNE <u>1/</u>
Транспортное средство-рефрижератор с усиленной изоляцией класса E	FRE
Транспортное средство-рефрижератор с нормальной изоляцией класса F	FNF <u>1/</u>
Транспортное средство-рефрижератор с усиленной изоляцией класса F	FRF
Отапливаемое транспортное средство с нормальной изоляцией класса А	CNA
Отапливаемое транспортное средство с усиленной изоляцией класса А	CRA
Отапливаемое транспортное средство с усиленной изоляцией класса В	CRB

Если транспортное средство имеет съемное или неавтономное термическое оборудование, то соответствующее или соответствующие опознавательные буквенные обозначения должны быть дополнены буквой X.

Помимо вышеуказанных опознавательных буквенных обозначений под ними указывается дата истечения срока действия свидетельства, выданного на транспортное средство (месяц, год), которая указана в разделе А рубрики 8 добавления 3 к настоящему приложению.

Образец:

RNA 5 – 1974

5 = месяц (май)) истечение срока
1974 = год) действия свидетельства

1/ См. временные положения в пункте 5 настоящего приложения.

Приложение 2

ВЫБОР ТРАНСПОРТНЫХ СРЕДСТВ И ТЕМПЕРАТУРНЫЕ УСЛОВИЯ, КОТОРЫЕ ДОЛЖНЫ СОБЛЮДАТЬСЯ ПРИ ПЕРЕВОЗКЕ БЫСТРО(ГЛУБОКО) ЗАМОРОЖЕННЫХ И ЗАМОРОЖЕННЫХ ПИЩЕВЫХ ПРОДУКТОВ

1. Транспортные средства для перевозки следующих быстро(глубоко) замороженных и замороженных пищевых продуктов должны выбираться и использоваться таким образом, чтобы самая высокая температура в любой точке груза во время перевозки не превышала указанной величины.
2. В этой связи температура пищевых продуктов в любой точке груза в ходе погрузки, перевозки и/или разгрузки не должна превышать указанной величины.
3. В том случае, если требуется открыть транспортное средство, например для осуществления проверки, необходимо обеспечить, чтобы пищевые продукты не подвергались воздействию факторов, обусловленных процедурами или условиями, противоречащими целям данного приложения и Международной конвенции о согласовании условий проведения контроля грузов на границах.
4. В ходе некоторых операций, как размораживание испарителя транспортного средства-рефрижератора, допускается непродолжительное увеличение температуры на поверхности пищевых продуктов, не превышающее соответствующей величины более чем на 3°C в какой-либо части груза, например вблизи испарителя.

Мороженое.....-20°C

Замороженные или быстро(глубоко) замороженные рыба,
рыбные продукты, моллюски, ракообразные и все прочие
быстро(глубоко) замороженные пищевые продукты.....-18°C

Все замороженные пищевые продукты (за исключением масла)-12°C

Масло-10°C

Упомянутые ниже глубокозамороженные и замороженные пищевые продукты, подлежащие немедленной дальнейшей переработке в пункте назначения 1/:

Масло

Концентрированный фруктовый сок.

Комментарии к приложению 2

1. Однако, что касается СПС, то исходное качество замороженных пищевых продуктов до отгрузки не учитывается. СПС предназначено для сокращения до минимума уровня снижения качества в ходе перевозки, возникающего вследствие неправильного ее осуществления. Транспортное средство, на которое выдано свидетельство СПС, испытано и отвечает определенному критерию. Задача приложения 2 состоит в том, чтобы определить общие правила, касающиеся максимальных температур, при которых должна осуществляться перевозка замороженных пищевых продуктов. Установленные температуры определяют тип подлежащего использованию транспортного средства, а также установку термостата.

(См. TRANS/GE.11/R.123)

1/ Постепенное повышение температуры в ходе перевозки перечисленных глубокозамороженных и замороженных пищевых продуктов, предназначенных для немедленной дальнейшей переработки в пункте назначения, допускается, если после прибытия в пункт назначения их температура не превышает величины, определенной отправителем и указанной в договоре перевозки. Эта температура не должна превышать максимальной величины, допустимой для того же пищевого продукта при замораживании и указанной в приложении 3. В транспортном документе должно указываться название пищевого продукта, а также тот факт, что он является глубокозамороженным или замороженным и что он предназначен для немедленной дальнейшей переработки в пункте назначения. Такая перевозка должна осуществляться транспортными средствами, допущенными на основании СПС, без использования термического оборудования для повышения температуры пищевых продуктов.

Приложение 2, Добавление 1

**КОНТРОЛЬ ТЕМПЕРАТУРЫ ВОЗДУХА ПРИ ПЕРЕВОЗКЕ
БЫСТРОЗАМОРОЖЕННЫХ СКОРОПОРТЯЩИХСЯ ПИЩЕВЫХ ПРОДУКТОВ**

Транспортное средство должно быть оборудовано подходящим записывающим устройством, позволяющим часто и регулярно контролировать температуру воздуха, воздействию которой подвергаются быстрозамороженные пищевые продукты, предназначенные для потребления человеком.

Измерительные приборы должны быть допущены к использованию компетентными органами страны, в которой специальное транспортное средство зарегистрировано или принято на учет.

На полученных таким образом записях температуры должна быть проставлена соответствующая дата, причем оператор должен сохранять эти записи по крайней мере в течение одного года в зависимости от характера пищевого продукта.

Однако в отношении транспортных средств, находящихся в эксплуатации на дату вступления в силу настоящего добавления¹, вышеупомянутые положения начнут последовательно применяться через три года после этой даты.

Комментарии к добавлению 1, приложение 2

1. *Контроль предусмотрен с тем, чтобы дать водителю возможность удостовериться в правильном функционировании системы охлаждения и распределения воздуха; кроме того, он должен стать первым шагом в процессе обеспечения соблюдения правил или проведения инспекций. Таким образом, контроль температуры и представление данных, полученных при помощи таких устройств, облегчили бы проведение инспекций, которые осуществляются по окончании или даже в ходе перевозки. Это позволило бы усилить контроль за температурой и могло бы использоваться в качестве одного из доводов любой защиты в ходе возможных споров по торговым или правовым вопросам.*

¹ 13 февраля 1996 года является датой вступления в силу настоящего добавления.

2. В руководящих принципах Соединенного Королевства для охлажденных пищевых продуктов в качестве наиболее целесообразного варианта рекомендуется использовать постоянные датчики, подсоединенные к двухканальному регистрирующему устройству для контроля за температурой воздуха (см. TRANS/WP.11/R.10), хотя вместо каждого датчика могли бы использоваться небольшие системы регистрации данных. Точки в транспортном средстве, в которых должны сниматься данные, показаны на рис. 1. Сопоставление температуры воздуха, поступающего обратно через воздухозаборник в испаритель, с температурой воздуха, выходящего из испарителя, дает больше информации, чем измерение лишь температуры поступающего в испаритель воздуха. Если измерение температуры воздуха, выходящего из испарителя, осуществляется ближе к задней части транспортного средства, то в этом случае можно получить данные о распределении холодного воздуха. От расстояния между поддонами или ящиками зависит равномерное и эффективное распределение холодного воздуха, что, в свою очередь, будет регулировать температурное распределение в грузе. Поэтому при помощи разницы между двумя значениями температуры воздуха можно установить, циркулирует ли воздух по “малому кругу обращения” или же имело место недостаточное предварительное охлаждение груза при погрузке, либо были допущены эксплуатационные ошибки во время перевозки.

3. Регистрация данных может быть механической (диаграммное регистрирующее устройство) или электронной – в виде непрерывной графической кривой или данных промежуточных измерений с момента погрузки до момента разгрузки. Промежуток времени между каждым измерением температуры зависит от продолжительности перевозки. Так, для перевозок продолжительностью менее 8 часов рекомендуется максимальный промежуток в 15 минут, тогда как для перевозок продолжительностью свыше 8 часов – менее 5 дней максимальный промежуток мог бы составлять 1 час. В регистрационной записи также должны четко идентифицироваться отдельные грузы и поставки.

(См. TRANS/WP.11/R.21)

Приложение 2, Добавление 2

**ПОРЯДОК ОТБОРА ПРОБ И ИЗМЕРЕНИЯ ТЕМПЕРАТУРЫ ДЛЯ ПЕРЕВОЗКИ
ОХЛАЖДЕННЫХ, ЗАМОРОЖЕННЫХ И БЫСТРОЗАМОРОЖЕННЫХ
СКОРОПОРТЯЩИХСЯ ПИЩЕВЫХ ПРОДУКТОВ**

A. ОБЩИЕ СООБРАЖЕНИЯ

- 1. Осмотр и измерение температуры, предусмотренные в приложениях 2 и 3, следует производить таким образом, чтобы пищевые продукты не подвергались воздействию условий, которые неблагоприятным образом отражаются на сохранности или качестве пищевых продуктов. Измерение температуры пищевых продуктов следует производить в условиях пониженной температуры с минимальными задержками и минимальными нарушениями транспортных операций.**
- 2. Осмотр и измерение, упомянутые в пункте 1, предпочтительнее производить в пункте погрузки или разгрузки. Обычно их не следует производить в процессе перевозки, за исключением тех случаев, когда существуют серьезные сомнения в отношении соответствия температуры пищевых продуктов уровню, предусмотренному в приложениях 2 и 3.**
- 3. В ходе осмотра решение о том, какие из скоропортящихся пищевых продуктов должны быть подвергнуты процедурам отбора проб и измерения, следует принимать по возможности с учетом показаний устройств, контролирующих температуру в процессе перевозки. Измерение температуры пищевых продуктов следует производить лишь в том случае, если есть обоснованные сомнения в отношении контроля температуры во время перевозки.**
- 4. После отбора грузов вначале следует использовать неразрушающие методы измерения (между ящиками или между пакетами). Разрушающие методы измерения могут использоваться лишь в том случае, если результаты применения неразрушающих методов измерения свидетельствуют о несоответствии температурным условиям, предусмотренным в приложении 2 или 3 (с учетом допустимых отклонений). В том случае, если упаковка целых партий грузов или отдельных грузовых мест вскрывается с целью осмотра, но никаких дальнейших действий не предпринимается, эти грузы подлежат повторному опломбированию с указанием времени, даты, места осмотра и с проставлением официальной печати органа, производившего осмотр.**

В. ОТБОР ПРОБ

5. Типы тары, отбираемой для измерения температуры, должны быть такими, чтобы температура тары соответствовала температуре в наиболее теплом месте партии груза.

6. В тех случаях, когда необходимо отобрать пробы в процессе перевозки после погрузки партии груза, следует отбирать две пробы с верхней и нижней части партии груза, прилегающего к проемам каждой двери или пары дверей.

7. При отборе проб в процессе разгрузки партии груза следует отбирать четыре пробы в любом из следующих мест:

- в верхней и нижней части партии груза, прилегающего к дверному проему;
- у верхних тыльных углов партии груза (т. е. на наибольшем расстоянии от холодильной машины);
- в центре партии груза;
- в центре передней поверхности партии груза (т. е. на наименьшем расстоянии от холодильной машины);
- у верхних или нижних углов передней поверхности партии груза (т. е. на наименьшем расстоянии от места всасывания возвратного воздуха холодильной машины).

8. В случае охлажденных пищевых продуктов, указанных в приложении 3, пробы следует отбирать также в наиболее охлажденных местах, с тем чтобы убедиться в том, что в процессе перевозки не произошло замораживания этих продуктов.

С. ИЗМЕРЕНИЕ ТЕМПЕРАТУРЫ СКОРОПОРТЯЩИХСЯ ПИЩЕВЫХ ПРОДУКТОВ

9. Щуп, используемый для измерения температуры, следует в предварительном порядке охладить таким образом, чтобы его температура в максимальной степени приближалась к температуре пищевого продукта.

I) Охлажденные пищевые продукты

10. Неразрушающий метод измерения. Измерение между ящиками или между пакетами следует производить при помощи щупа с плоской головкой, позволяющего обеспечить надежный контакт с поверхностью, характеризующегося наличием незначительного количества тепла и имеющего высокий коэффициент теплопроводности. При помещении щупа между ящиками или пакетами с пищевой продукцией на него следует оказывать достаточное давление для обеспечения надежного теплового контакта и проникновением щупа на достаточную глубину, что позволяет свести к минимуму погрешности, относимые на счет удельной проводимости.

11. Разрушающий метод измерения. В данном случае следует использовать щуп с жестким, прочным стержнем и заостренным наконечником, изготовленный из материала, который легко поддается чистке и дезинфекции. Щуп следует вводить в середину пакета с пищевой продукцией, а температуру следует регистрировать после того, как она достигнет устойчивого неизменного уровня.

II) Замороженные и быстрозамороженные пищевые продукты

12. Неразрушающий метод измерения. См. пункт 10.

13. Разрушающий метод измерения. Температурные щупы не предназначены для введения в замороженные пищевые продукты, поэтому в продукте вначале необходимо проделать отверстие, в которое затем вставляется щуп. Это отверстие делается при помощи охлажденного в предварительном порядке металлического инструмента с заостренным наконечником, как, например, ледоруб, ручная дрель или бурав. Диаметр этого отверстия должен точно соответствовать диаметру данного щупа. Глубина проникновения щупа будет зависеть от вида продукта:

- i) щуп следует ввести на глубину 2,5 см от поверхности продукта, если это позволяют размеры продукта;
- ii) если размеры продукта не позволяют сделать это [см. i)], то щуп следует ввести на минимальную глубину, превышающую в три-четыре раза диаметр щупа;

- iii) в некоторых продуктах сделать отверстие невозможно и делать его нецелесообразно с учетом их размеров или состава, например в случае нарезанных овощей, когда внутреннюю температуру в пакете с пищевыми продуктами следует определять посредством введения в середину пакета подходящего щупа с заостренным наконечником с целью измерения температуры, оказывающей воздействие на пищевой продукт.

После введения этого щупа следует зарегистрировать температуру, когда она достигнет устойчивого неизменного уровня.

D. ОБЩИЕ ТЕХНИЧЕСКИЕ ТРЕБОВАНИЯ К СИСТЕМЕ ИЗМЕРЕНИЯ

14. Система измерения (посредством введения щупа и снятия показаний), используемая при определении температуры, должна соответствовать следующим техническим требованиям:

- i) время реакции должно достигать 90% от разности между первоначальными и конечными показаниями в течение трех минут;
- ii) */ система должна функционировать с точностью $\pm 0,5^{\circ}\text{C}$ в диапазоне измерений от -20°C до $+30^{\circ}\text{C}$;
- ii) */ точность измерений не должна изменяться более чем на $0,3^{\circ}\text{C}$ во время функционирования в диапазоне температуры окружающего воздуха от -20°C до $+30^{\circ}\text{C}$;
- iv) разрешающая способность индикаторного устройства должна составлять $0,1^{\circ}\text{C}$;
- v) */ точность функционирования системы следует регулярно проверять;
- vi) от одного из допущенных учреждений должно быть получено действующее свидетельство о калибровке данной системы;
- vii) электрические элементы системы следует защитить от нежелательного воздействия конденсирующей влаги;
- viii) система должна быть надежной в эксплуатации и ударостойкой.

*/ Порядок будет определен.

Е. ДОПУСТИМЫЕ ОТКЛОНЕНИЯ ПРИ ИЗМЕРЕНИИ ТЕМПЕРАТУРЫ

15. При толковании результатов измерения температуры следует предусмотреть следующие допустимые отклонения:

- i) эксплуатационные: в случае замороженных или быстрозамороженных пищевых продуктов допускается предусмотренное в приложении 2 кратковременное превышение температуры на поверхности пищевого продукта максимум на 3°C;**
- ii) методологические: при применении неразрушающего метода измерения полученные показания могут максимум на 2°C отличаться от результатов реальных измерений температуры продукта, в частности ввиду плотности упаковочной бумаги, использованной при упаковке продуктов в ящики. Такое отклонение не допускается в случае применения разрушающего метода измерения.**

Комментарии к добавлению 2, приложение 2

Измерение температуры продукта

1. Данные регистрации температуры воздуха не показывают температуры продукта. Однако они позволяют получить диапазон значений температуры воздуха в ходе перевозки, который должен указывать, поддерживалась ли надлежащая температура продукта. Проведение проверки температуры продукта необходимо лишь в том случае, если контрольная регистрационная запись свидетельствует о возникших нарушениях, и такая проверка должна осуществляться по окончании перевозки или при контролируемых условиях. В целях облегчения инспекции, прежде чем переходить к разрушающим методам измерения, следует сначала использовать неразрушающий метод измерения температуры продукта (в пространстве между ящиками или упаковками продукта). С тем чтобы обеспечить проведение измерений минимального числа образцов, следует выявить наиболее теплые точки груза.

Неразрушающее измерение

2. Измерить температуру продукта можно довольно быстро путем помещения датчика, имеющего плоскую головку, в пространство между ящиками или упаковками пищевого продукта. Это имеет особенно важное значение в случае измерения температуры замороженных пищевых продуктов, когда использование разрушающего метода проверки

требует очень больших затрат времени. Даже в случае хорошего термального контакта расхождения с действительной температурой продукта могут составлять до 2 °С. Если измерение температуры проводится в пространстве между внешними толстыми стенками ящиков с пищевыми продуктами, то в этом случае расхождения могут быть еще более значительными. Если измерения должны быть проведены в момент, когда транспортное средство все еще загружено, то в этом случае показания температуры должны сниматься в задней части транспортного средства. На рис. 2 и 3 показаны варианты расположения точек, предписанные в директиве 92/2/СЕЕ. В процессе проведения измерений двери должны быть открыты как можно меньше. Если показатели температуры превышают показатели, предусмотренные в приложениях 2 и 3, более чем на 2 °С, то в этом случае либо используется разрушающий метод, либо упаковочный ящик может быть аккуратно вскрыт, для того чтобы можно было провести измерения внутри ящика между упаковками пищевого продукта. Необходимо соблюдать меры предосторожности, с тем чтобы не повредить внутренние картонные упаковки, и после проведения замеров створки этих упаковок следует вновь герметично закрыть и нанести на них маркировку с указанием того, что была проведена официальная инспекция.

3. По возможности измерения должны проводиться при разгрузке, с тем чтобы их можно было осуществить в складских помещениях. При разгрузке ящики должны быть идентифицированы и промаркированы. Выбор образцов представляет собой довольно произвольный процесс, поскольку распределение температуры может изменяться в зависимости от конструкции транспортного средства и даже от одной перевозки к другой, и его следует оставить на усмотрение инспектора. На рис. 4 и 5 еще раз показаны точки, указанные в директиве 92/2/СЕЕ, из которых должны быть взяты по крайней мере четыре образца.

Разрушающий метод измерения температуры продукта

Охлажденные пищевые продукты

4. Если измерение температуры должно быть проведено с использованием разрушающего метода, то оно обычно будет осуществляться на образцах, взятых из тех же точек, что и для проведения неразрушающей проверки. Регистрация температуры проводится после введения предварительно охлажденного датчика, находящегося внутри жесткого остроконечного стержня (зонда), в центр пищевого продукта и по истечении определенного периода времени, требуемого для стабилизации показаний датчика. Характеристики прибора приводятся в приложении. После каждого использования зонд должен очищаться и перед проведением последующих измерений предварительно охлаждаться.

Замороженные пищевые продукты

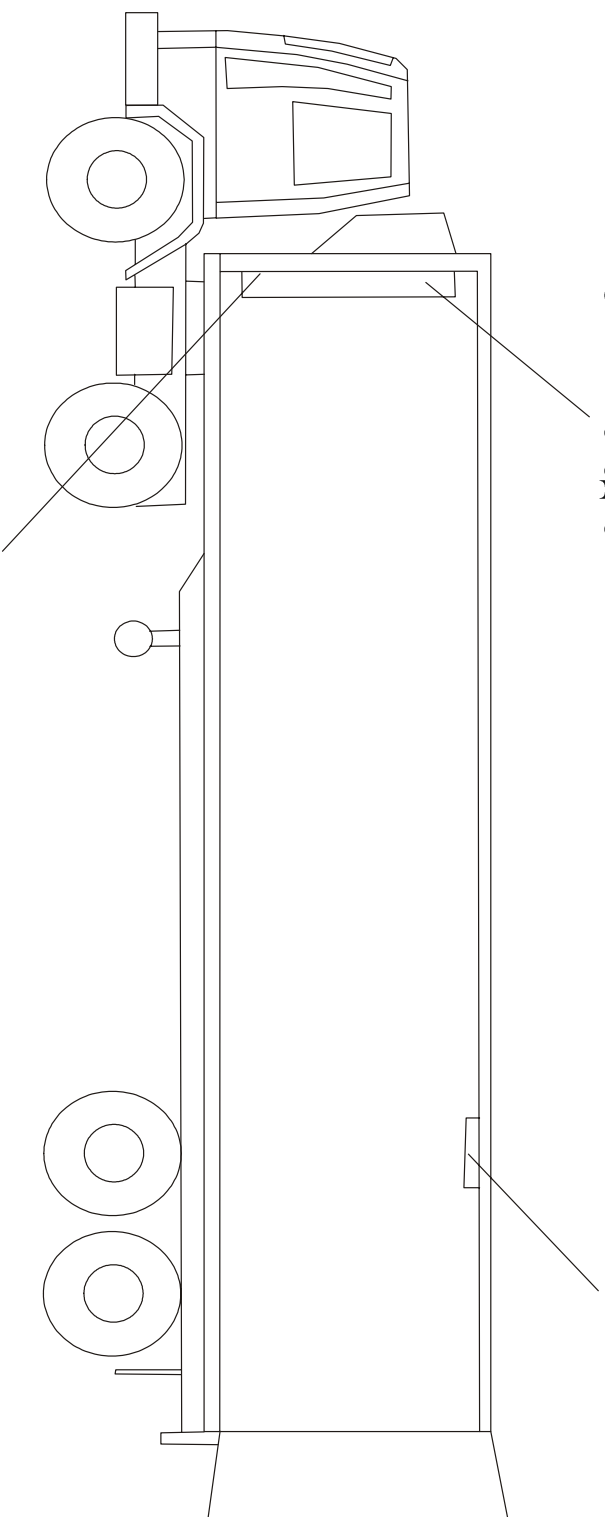
5. Зонды для измерения температуры в целом не предназначены для введения в замороженный пищевой продукт, и поэтому для введения зонда в пищевой продукт в нем необходимо сделать отверстие. Этот процесс занимает много времени и поэтому должен осуществляться в охлажденном помещении с использованием минимального числа образцов, отобранных в результате избирательного процесса контроля и проведения измерений неразрушающим методом.

6. Как инструмент, использующийся для просверливания отверстия (пробойник, бур или коловорот), так и датчик должны быть предварительно охлаждены до температуры, по возможности максимально приближенной к предполагаемой температуре продукта. Диаметр отверстия должен в максимально возможной степени соответствовать диаметру зонда. Глубина отверстия будет зависеть от типа продукта:

- в тех случаях, когда это позволяют размеры продукта, предварительно охлажденный зонд должен быть введен на глубину 2,5 см от поверхности продукта;
- в тех случаях, когда толщина продукта не позволяет сделать этого, зонд должен быть введен на глубину, превышающую диаметр зонда как минимум в 3-4 раза;
- в некоторых пищевых продуктах, ввиду их размера и состава, например в овощах, нарезанных в форме кубиков, не может быть просверлено отверстие для определения их внутренней температуры. В этом случае в центр упаковки пищевого продукта должен быть введен надлежащим образом предварительно охлажденный остроконечный зонд для измерения температуры путем непосредственного контакта с пищевым продуктом.

(См. TRANS/WP.11/R.21)

**ТРАНСПОРТНОЕ СРЕДСТВО-РЕФРИЖЕРАТОР: ИЗМЕРЕНИЕ ТЕМПЕРАТУРЫ ВОЗДУХА
ИСПАРИТЕЛЬ, РАСПОЛОЖЕННЫЙ
ЗА ПЕРЕГОРОДКОЙ** **ДАТЧИК 2: ТЕМПЕРАТУРА**



**ДАТЧИК 1: ВОЗДУХ, ПОСТУПАЮЩИЙ
ОБРАТНО В ИСПАРИТЕЛЬ**

Рис. 1

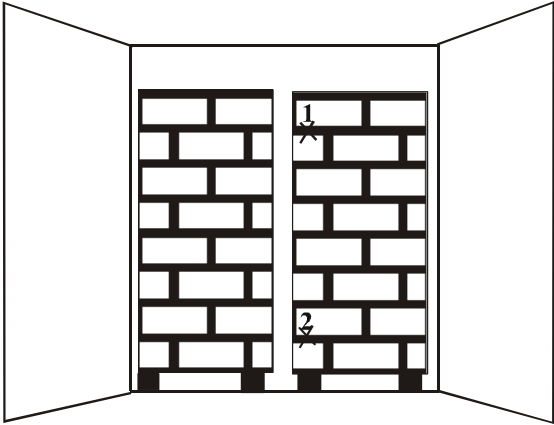


Рис. 2

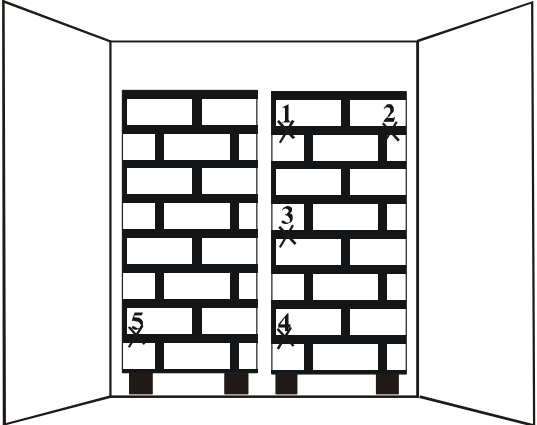


Рис. 3

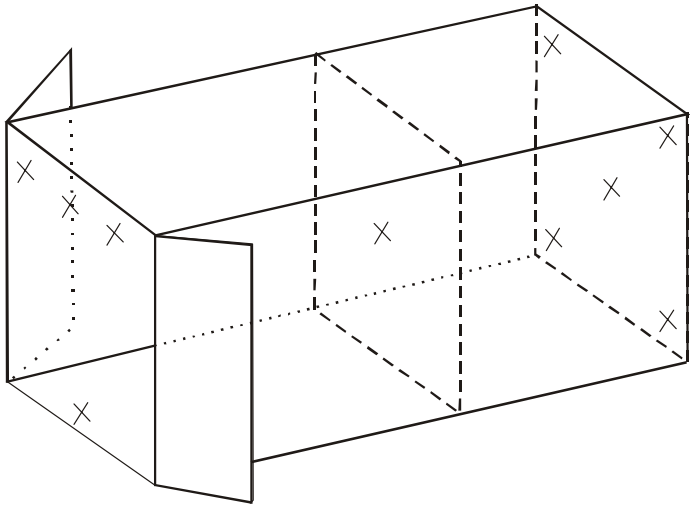


Рис. 4

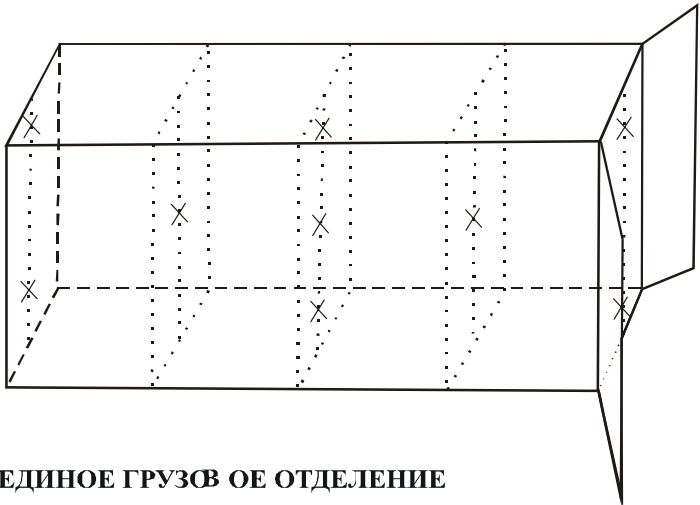


Рис. 5 ЕДИНОЕ ГРУЗОВ ОЕ ОТДЕЛЕНИЕ

Приложение 3

ТЕМПЕРАТУРНЫЕ УСЛОВИЯ, КОТОРЫЕ ДОЛЖНЫ СОБЛЮДАТЬСЯ ПРИ ПЕРЕВОЗКЕ НЕКОТОРЫХ ПИЩЕВЫХ ПРОДУКТОВ, НЕ НАХОДЯЩИХСЯ В ЗАМОРОЖЕННОМ ИЛИ БЫСТРО (ГЛУБОКО) ЗАМОРОЖЕННОМ СОСТОЯНИИ

Во время перевозки температура данных пищевых продуктов не должна превышать указанные ниже температуры:

Субпродукты	+3°C <u>3/</u>
Масло	+6°C
Дичь	+4°C
Молоко в цистерне (цельное или пастеризованное), предназначенное для немедленного потребления	+4°C <u>3/</u>
Молоко для пищевой промышленности	+6°C <u>3/</u>
Молочные продукты (йогурт, кефир, сливки и свежий сыр)	+4°C <u>3/</u> , <u>4/</u>
Рыба, моллюски и ракообразные <u>1/</u>	должны всегда перевозиться в тающем льду
Готовые мясные продукты <u>2/</u>	+6°C
Мясо (за исключением субпродуктов)	+7°C
Домашняя птица и кролики	+4°C

[Вместе с тем если возникает необходимость в проверке температуры пищевых продуктов, то используется порядок, предусмотренный в добавлении 2 к приложению 2 к настоящему Соглашению.]*/

1/ За исключением копченой, соленой, сушеной и живой рыбы, живых моллюсков и живых ракообразных.

2/ За исключением продуктов в стабилизированном состоянии, достигнутом путем соления, копчения, сушки и стерилизации.

3/ В принципе продолжительность перевозки не должна превышать 48 часов.

4/ Свежий сыр – это незрелый сыр, который может потребляться вскоре после его выработки и срок хранения которого ограничен.

*/ Данная поправка, заключенная в квадратные скобки, вступила в силу 14 ноября 1996 года; она относится к новому проекту приложения 3 (см. C.N. 156. 1996. TREATIES-2).
