



**Экономический
и Социальный Совет**

Distr.: General
2 September 2016
Russian
Original: English

Европейская экономическая комиссия

Комитет по внутреннему транспорту

**Всемирный форум для согласования правил
в области транспортных средств**

170-я сессия

Женева, 15–18 ноября 2016 года

Пункт 4.8.10 предварительной повестки дня

Соглашение 1958 года:

Рассмотрение проектов поправок

к существующим правилам, представленных GRSP

**Предложение по поправкам серии 02
к Правилам № 129 (усовершенствованные детские
удерживающие системы)**

Представлено Рабочей группой по пассивной безопасности*

Воспроизведенный ниже текст был принят Рабочей группой по пассивной безопасности (GRSP) на ее пятьдесят девятой сессии (ECE/TRANS/WP.29/GRSP/59, пункт 44). Он основан на документе ECE/TRANS/WP.29/GRSP/2016/4, воспроизведенном в добавлении 1 к докладу. Этот текст представляется Всемирному форуму для согласования правил в области транспортных средств (WP.29) и Административному комитету AC.1 для рассмотрения.

* В соответствии с программой работы Комитета по внутреннему транспорту на 2016–2017 годы (ECE/TRANS/254, пункт 159, и ECE/TRANS/2016/28/Add.1, направление деятельности 3.1) Всемирный форум будет разрабатывать, согласовывать и обновлять правила в целях улучшения характеристик транспортных средств. Настоящий документ представлен в соответствии с этим мандатом.

GE.16-15259 (R) 160916 220916



* 1 6 1 5 2 5 9 *

Просьба отправить на вторичную переработку



Поправки серии 02 к Правилам № 129 (усовершенствованные детские удерживающие системы (УДУС))

Содержание, включить следующее новое приложение 23:

«23 Стандартный ремень безопасности»

Текст Правил

Пункт 1 изменить следующим образом:

«1. Область применения

Настоящие Правила применяются (на этапах 1 и 2 к следующим детским удерживающим системам, которые предназначены для детей, перевозимых в механических транспортных средствах:

- a) к встроенным универсальным усовершенствованным детским удерживающим системам ISOFIX (размера i);
- b) к встроенным усовершенствованным детским удерживающим системам ISOFIX для конкретного транспортного средства;
- c) к невстроенным универсальным усовершенствованным детским удерживающим системам ("бустерное сиденье размера i");
- d) к невстроенным усовершенствованным детским удерживающим системам для конкретного транспортного средства ("бустерное сиденье для конкретного транспортного средства")».

Включить новый пункт 2.3 следующего содержания:

«2.3 "Встроенная универсальная" и "невстроенная универсальная"»

Пункт 2.3 (прежний), изменить нумерацию на 2.3.1.

Включить новый пункт 2.3.2 следующего содержания:

«2.3.2 "бустерное сиденье размера i" (невстроенная универсальная усовершенствованная детская удерживающая система) – это одна из категорий усовершенствованных детских удерживающих систем со встроенной спинкой и убирающимися соединителями ISOFIX (если они имеются), предназначенных главным образом для установки на транспортном средстве на всех сиденьях размера i».

Включить новый пункт 2.7.2 следующего содержания:

«2.7.2 "Бустерное сиденье для конкретного транспортного средства" – это одна из категорий невстроенной усовершенствованной детской удерживающей системы с встроенной спинкой сиденья, предназначенной для использования на транспортных средствах конкретных типов, и с креплениями на транспортном средстве, официально утвержденными на основании Правил № 14. К этой категории относятся транспортные средства со "встроенными бустерными сиденьями"».

Включить новый пункт 2.17.2 следующего содержания:

«2.17.2 "Зажимное приспособление бустерного сиденья размера i" означает зажимное приспособление, соответствующее размерам, указанным на рис. 1 в добавлении 5 к приложению 17 к Правилам № 16, и используемое изготовителем усовершенствованной детской удерживающей системы для определения надлежащих габаритов бустерного сиденья размера i и его совместимости с большинством сидений транспортных средств, в частности с сиденьями без креплений ISOFIX¹, которые, согласно Правилам № 16, были сочтены совместимыми с такой категорией усовершенствованной детской удерживающей системы».

Пункт 2.51 изменить следующим образом:

«2.51 "Место монтажа УДУС"

2.51.1 "Место монтажа ISOFIX" означает место, определенное в пункте 2.17 Правил № 14.

2.51.2 "Сиденье размера i" означает сиденье, указанное изготовителем транспортного средства и позволяющее установить любую усовершенствованную детскую удерживающую систему размера i, определенную в настоящих Правилах».

Включить новые пункты 2.56–2.56.2 следующего содержания:

«2.56 "Стопорный зажим" означает устройство, блокирующее и предотвращающее движение одной части лямки ремня безопасности для взрослых по отношению к другой его части. Такие устройства могут оказывать воздействие на диагональную или поясную части ремня либо закреплять как поясную, так и диагональную части ремня безопасности. Этот термин включает в себя следующие классы:

2.56.1 "Стопорный зажим класса А" – устройство, препятствующее ослаблению ремня ребенком в результате вытягивания поясного ремня, когда для непосредственного удержания ребенка используют ремень безопасности для взрослых.

2.56.2 "Стопорный зажим класса В" (для использования на этапе III) – устройство, позволяющее сохранять произведенное натяжение в поясной части ремня безопасности для взрослых, когда для крепления усовершенствованной детской удерживающей системы используют ремень безопасности для взрослых. Это устройство имеет целью предотвратить вытягивание лямки из втягивающего устройства через этот зажим, что могло бы привести к ослаблению натяжения и к перемещению удерживающего устройства в неоптимальное положение».

Пункт 2.56 (прежний), изменить нумерацию на 2.57.

¹ На виде В показаны стандартные размеры без крепления ISOFIX. На рис. 1 показаны размеры факультативных убирающихся креплений ISOFIX.

Пункт 3.2.2 изменить следующим образом:

- «3.2.2 податель заявки указывает вид применения в качестве:
- a) усовершенствованных детских удерживающих систем размера i; или
 - b) систем ISOFIX для конкретного транспортного средства; или
 - c) усовершенствованной детской удерживающей системы типа "бустерное сиденье размера i"; или
 - d) усовершенствованной детской удерживающей системы типа "бустерное сиденье для конкретного транспортного средства";
 - e) или любого сочетания вариантов a), b), c) и d) в той мере, в какой они удовлетворяют требованиям пунктов 5.4.2.2 и 6.1.3.3».

Пункт 4.3 изменить следующим образом:

- «4.3 На изделии должна четко указываться следующая информация:
- a) положение усовершенствованной детской удерживающей системы по отношению к транспортному средству;
 - b) размерный(ые) диапазон(ы) усовершенствованной детской удерживающей системы в сантиметрах;
 - c) максимально допустимая масса пользователя усовершенствованной детской удерживающей системы в килограммах.

Если усовершенствованная детская удерживающая система предназначена для использования в сочетании с ремнем безопасности для взрослых, то правильный след ляжки должен быть четко указан на чертеже, стационарно прикрепленном к усовершенствованной детской удерживающей системе. Если это устройство удерживается на месте с помощью ремня безопасности для взрослых, то след ляжки должен быть четко указан на изделии с помощью цветной пиктограммы. Цвет для обозначения следа ремня безопасности, используемого при установке устройства в направлении движения, должен быть красным, а в случае установки в направлении, противоположном направлению движения, – голубым. Эти же цвета используют при нанесении на устройство надписей, иллюстрирующих соответствующие методы использования.


Предполагаемые следы поясной части и диагональной части ремня безопасности должны четко различаться. Эти части ремня безопасности должны отличаться с помощью такой маркировки, как цветная пиктограмма, слова, схемы и т.д.

Маркировка, указанная в настоящем пункте, должна быть видна на усовершенствованной детской удерживающей системе, установленной в транспортном средстве, когда в этой усовершенствованной детской удерживающей системе находится ребенок».

Включить новые пункты 4.7–4.7.2 следующего содержания:

«4.7 Маркировка невстроенных УДУС

4.7.1 На усовершенствованной детской удерживающей системе типа "бустерное сиденье размера i" предусматривается нестираемый знак, который должно видеть лицо, устанавливающее усовершенствованную детскую удерживающую систему в транспортном средстве, со следующей информацией:

Бустерное сиденье размера i 

4.7.2 На усовершенствованной детской удерживающей системе типа "бустерное сиденье для конкретного транспортного средства" (за исключением встроенной) предусматривается нестираемый знак, который должно видеть лицо, устанавливающее усовершенствованную детскую удерживающую систему в транспортном средстве, со следующей информацией:

Бустерное сиденье для конкретного транспортного средства



Пункт 4.7 (прежний), изменить нумерацию на 4.8.

Пункты 5.4.2–5.4.2.2 изменить следующим образом:

«5.4.2 Следующие дополнительные обозначения:

5.4.2.1 слова "универсальная ISOFIX размера i", или "бустерное сиденье размера i", или "ISOFIX для конкретного транспортного средства", или "бустерное сиденье для конкретного транспортного средства" в зависимости от категории усовершенствованной детской удерживающей системы;

5.4.2.2 размерный диапазон, на который рассчитана усовершенствованная детская удерживающая система;

5.4.2.3 в том случае, когда УДУС оснащена соответствующим модулем, размерный диапазон указывается не на знаке официального утверждения, а на знаке модуля».

Пункт 5.4.2.3 (прежний), изменить нумерацию на 5.4.2.4.

Пункт 6.1.1 изменить следующим образом:

«6.1.1 Усовершенствованные детские удерживающие системы категории размера i предназначены для использования главным образом на сиденьях размера i, если усовершенствованные детские удерживающие системы устанавливаются в соответствии с инструкциями изготовителя транспортного средства.

Из инструкций по эксплуатации встроенных УДУС размера i, устанавливаемых по направлению движения, в которых используется верхний страховочный трос в качестве устройства, препятствующего угловому перемещению, может следовать, что УДУС может использоваться на любых сиденьях ISOFIX.

Из инструкций по эксплуатации других встроенных УДУС размера i может следовать, что УДУС может использоваться на любых сиденьях ISOFIX, указанных в монтажном перечне автомобиля.

Усовершенствованные детские удерживающие системы категории "бустерное сиденье размера i" предназначены для использования на всех местах монтажа бустерных сидений размера i.

Усовершенствованные детские удерживающие системы категории ISOFIX для конкретного транспортного средства предназначены для использования на всех сиденьях ISOFIX, а также в багажном отделении салона, если удерживающие устройства устанавливаются в соответствии с инструкциями изготовителя транспортного средства.

Усовершенствованные детские удерживающие системы категории "бустерное сиденье для конкретного транспортного средства" должны устанавливаться в соответствии с инструкциями изготовителя транспортного средства».

Включить новые пункты 6.1.3–6.1.3.5 следующего содержания:

- «6.1.3 В зависимости от категории, определенной в таблице 2, невстроенная усовершенствованная детская удерживающая система и ребенок должны быть надежно закреплены на сиденье транспортного средства:
 - 6.1.3.1 в случае категории "бустерное сиденье размера i" – посредством ремня безопасности для взрослых и по возможности факультативных креплений ISOFIX, если они являются убирающимися (см. Правила № 16, приложение 17, добавление 5, рис. 1, вид В);
 - 6.1.3.2 в случае категории "бустерное сиденье для конкретного транспортного средства" – посредством ремня безопасности для взрослых и по возможности креплений, сконструированных изготовителем усовершенствованной детской удерживающей системы, закрепленных с помощью креплений, разработанных изготовителем транспортного средства. Вместе с системой креплений ISOFIX используются только детали креплений ISOFIX.

Таблица 2

Возможные конфигурации для официального утверждения типа невстроенных усовершенствованных детских удерживающих систем

	Ориентация	Категория	
		Бустерное сиденье размера i	Бустерное сиденье для конкретного транспортного средства (включая встроенное)
Невстроенная конструкция	По направлению движения	П	П
	Против направления движения	НП	НП

П: Применимо.

НП: Неприменимо.

- 6.1.3.3 В случае невстроенных усовершенствованных детских удерживающих систем официальное утверждение типа этих систем для детей ростом ниже 100 см не выдается. Невстроенные усовершенствованные детские удерживающие системы не должны указываться для размещения в них ребенка ростом ниже 100 см.

Невстроенные УДУС не должны официально утверждаться для размещения в них ребенка ростом выше 105 см.

Бустерные сиденья должны обеспечивать боковую защиту ребенка, согласно пункту 7.1.3.1.3, ростом до 135 см.

УДУС должна быть рассчитана на соответствующий непрерывный диапазон значений роста ребенка.

Примечание: Например, бустерное сиденье не должно быть рассчитано на детей ростом 100–130 см, а затем 140–150 см, что означает наличие "интервала".

- 6.1.3.4 В усовершенствованных детских удерживающих системах категории "бустерное сиденье размера i" должна быть предусмотрена точка контакта, на которую приходится основная нагрузка между усовершенствованной детской удерживающей системой и ремнем безопасности для взрослых. Эта точка должна быть расположена на расстоянии не менее 150 мм от оси C_r , которое измеряется на усовершенствованной детской удерживающей системе, установленной на стенде для динамических испытаний в соответствии с пунктом 7.1.3.5.2.2 настоящих Правил, без манекена. Это условие должно выполняться при всех положениях регулировки и при различных следах ремня.

- 6.1.3.5 Ремень безопасности для взрослых, требуемый для закрепления бустерного сиденья размера i на стенде для динамических испытаний, определяется в приложении 23 к настоящим Правилам. Усовершенствованную детскую удерживающую систему закрепляют на испытательном стенде, используя соответствующий стандартный ремень безопасности, описанный в приложении 23, с предварительным натяжением 50 Н +/- 5 Н. Манекен устанавливают лишь в тех случаях, когда конструкция удерживающего устройства тако-

ва, что установка манекена увеличила бы длину используемого ремня. При установленной усовершенствованной детской удерживающей системе не должно возникать никакого дополнительного напряжения в ремне, кроме напряжения, вызываемого стандартным втягивающим устройством, при его наличии (4 ± 3 Н). Если используется втягивающийся ремень безопасности, это условие считается выполненным, когда в бобине остается по крайней мере 150 мм ремня.

Зажимной механизм, используемый в соответствии с пунктом 7.1.3.5.2.2, не должен влиять на след ремня».

Включить новый пункт 6.2.1.6 следующего содержания:

«6.2.1.6 В случае бустерного сиденья размера *i* или бустерного сиденья для конкретного транспортного средства поясная часть ремня безопасности для взрослых была устроена таким образом, чтобы нагрузки, передаваемые через этот поясной ремень для взрослых, приходились на таз. Плечевая часть ремня безопасности для взрослых должна быть устроена таким образом, чтобы не допустить высвобождение туловища и шеи ребенка».

Пункты 6.2.1.6–6.2.1.9 (прежние), изменить нумерацию на 6.2.1.7–6.2.1.10.

Пункт 6.3.2.1 изменить следующим образом:

«6.3.2.1 Внутренние геометрические характеристики

Техническая служба, проводящая испытания на официальное утверждение, должна убедиться в том, что внутренние габариты детской удерживающей системы соответствуют требованиям приложения 18. Применительно к любому размеру в пределах размерного диапазона, указанного изготовителем, должны одновременно выдерживаться минимальные габариты по ширине плеч, ширине бедер и высоте в сидячем положении. Встроенная усовершенствованная детская удерживающая система также должна соответствовать минимальному и максимальному габариту по высоте плеча применительно к любому размеру в пределах размерного диапазона, указанного изготовителем».

Пункты 6.3.2.2 и 6.3.2.2.1 изменить следующим образом:

«6.3.2.2 Внешние габариты

Техническая служба, проводящая испытания на официальное утверждение, должна убедиться в том, что внешние габариты усовершенствованной детской удерживающей системы соответствуют применимым требованиям пунктов 6.3.2.2.1 и 6.3.2.2.2.

6.3.2.2.1 Класс встроенных усовершенствованных детских удерживающих систем

Максимальные внешние габариты усовершенствованной детской удерживающей системы по ширине, высоте и глубине, а также местоположение возможной системы креплений ISOFIX, к которой присоединяются ее крепежные детали, определяют в зависимости от зажимных приспособлений сиденья транспортного средства ISOFIX, определенных в пункте 2.17.1 настоящих Правил:

- a) усовершенствованные детские удерживающие системы размера i , устанавливаемые по направлению движения, должны вписываться в габариты ISO/F2x для ДУС уменьшенной высоты для детей младшего возраста, устанавливаемой по направлению движения;
- b) усовершенствованные детские удерживающие системы размера i , устанавливаемые против направления движения, должны вписываться в габариты ISO/R2 для ДУС уменьшенной высоты для детей младшего возраста, устанавливаемой против направления движения;
- c) усовершенствованные детские удерживающие системы ISOFIX для конкретного транспортного средства должны:
 - i) подходить для транспортного средства (транспортных средств), указанного(ых) в списке; или
 - ii) должны вписываться по крайней мере в один из габаритов (R1, R2, R3, F2, F2X, F3, L1, L2) ИСО, указанных в добавлении 2 к приложению 17 к Правилам № 16.

При проведении этой оценки встроенная усовершенствованная детская удерживающая система регулируется в соответствии с максимальным размером ее заявленного ростового диапазона (габаритами по высоте, глубине и ширине, определенными в приложении 18). Если усовершенствованная детская удерживающая система может регулироваться по различным положениям наклона поверхности сиденья, то проводится монтажная оценка по крайней мере в одном положении. Если другие положения наклона выходят за пределы применимых габаритов, то в руководстве пользователя должно быть указано, что данное детское удерживающее устройство при использовании в одном из этих положений, возможно, подходит не для всех официально утвержденных транспортных средств.

Бустерные сиденья размера i регулируют с расчетом на детей ростом 135 см (высоту, глубину и ширину, определенные в приложении 18) либо в соответствии с максимальным размером их заявленного ростового диапазона, если верхний предел ниже 135 см. В этом случае сиденье должно подходить для каждого из заявленных зажимных приспособлений сиденья транспортного средства по крайней мере в одном регулируемом положении. Усовершенствованная детская удерживающая система может быть приведена в другие наклонные положения (менее или более откинутые назад), не соответствующие высоте зажимного приспособления сиденья транспортного средства; в этом случае в руководстве по эксплуатации, составленном изготовителем детской удерживающей системы, должно быть четко указано, что при использовании в одной из таких конфигураций усовершенствованная детская удерживающая система, возможно, подходит не для всех транспортных средств, официально утвержденных для использования с универсальным зажимным приспособлением».

Включить новый пункт 6.3.2.2.2 следующего содержания:

«6.3.2.2.2 Класс невстроенных усовершенствованных детских удерживающих систем

Максимальные внешние габариты усовершенствованной детской удерживающей системы по ширине, высоте и глубине, а также местоположение возможной системы креплений ISOFIX, к которой присоединяются ее крепежные детали, определяют в соответствии с зажимным приспособлением бустерного сиденья размера i, определенным в пункте 2.17.2 настоящих Правил:

- a) усовершенствованные детские удерживающие системы типа "бустерное устройство размера i" должны вписываться в габариты ISO/B2;
- b) усовершенствованные детские удерживающие системы типа "бустерное сиденье для конкретного транспортного средства" должны:
 - i) подходить для транспортного средства (транспортных средств), указанного(ых) в списке; или
 - ii) должны вписываться по крайней мере в один из габаритов ISO/B2–ISO/B3, указанных в добавлении 2 к приложению 17 к Правилам № 16.

При проведении этой оценки невстроенная усовершенствованная детская удерживающая система регулируется с расчетом на детей ростом 135 см (высота, глубина и ширина, определенные в приложении 18) либо в соответствии с максимальным размером их заявленного ростового диапазона, если верхний предел ниже 135 см. Если невстроенная усовершенствованная детская удерживающая система может регулироваться по различным положениям наклона поверхности сиденья, то проводится монтажная оценка по крайней мере в одном положении. Если другие положения наклона выходят за пределы применимых габаритов, то в руководстве пользователя должно быть указано, что данное детское удерживающее устройство при использовании в одном из этих положений, возможно, подходит не для всех официально утвержденных транспортных средств. Если указано, что невстроенная усовершенствованная детская удерживающая система пригодна для ростового диапазона свыше 135 см, и если для такой корректировки (габаритов по высоте, глубине и ширине) необходимо скорректировать детское удерживающее устройство по значениям, выходящим за пределы применимых габаритов, то в руководстве пользователя должна быть сделана запись о том, что данное детское удерживающее устройство при использовании в одном из этих положений, возможно, подходит не для всех официально утвержденных транспортных средств».

Пункт 6.6.3.1 изменить следующим образом:

«6.6.3.1 Усовершенствованную детскую удерживающую систему подвергают испытаниям в соответствии с положениями пункта 7.1.2 настоящих Правил; манекен не должен полностью выбрасываться из устройства на протяжении всего испытания. Кроме того, когда испытательный стенд находится в перевернутом положении, голова манекена не должна перемещаться на расстояние более 300 мм от ее первоначального положения в вертикальном направлении по отношению к испытательному стенду сразу же после снятия нагрузки».

Пункт 6.6.4.1.3 изменить следующим образом:

«6.6.4.1.3 Динамическое испытание проводят на детской удерживающей системе, не подвергавшейся ранее воздействию нагрузок. Усовершенствованную детскую удерживающую систему категории "бустерное сиденье размера 1" испытывают на испытательном стенде, предписанном в приложении 6, в соответствии с пунктом 7.1.3.1 ниже».

Включить новые пункты 6.6.4.1.7–6.6.4.1.7.2 следующего содержания:

«6.6.4.1.7 В случае невстроенной усовершенствованной детской удерживающей системы, предусматривающей использование креплений ISOFIX, динамическое испытание проводят следующим образом:

6.6.4.1.7.1 с используемыми креплениями ISOFIX и

6.6.4.1.7.2 без используемых креплений ISOFIX».

Пункт 6.6.4.3.1, таблица, изменить следующим образом:

«

Критерий	Сокращение	Ед. измер.	Q0	Q1	Q1,5	Q3	Q6	Q10	
Критерий травмирования головы (только в случае соприкосновения при испытании в транспортном средстве)	НРС* (15)		600	600	600	800	800	800	
Ускорение головы 3 мс	Голова – кум. зн. 3 мс***	g	75	75	75	80	80	80	
Сила напряжения шеи	Fz	Н	Только для целей мониторинга**						
Скорость движения шеи	Mu	Нм	Только для целей мониторинга**						
Ускорение грудной клетки 3 мс	Грудная клетка – кум. зн. 3 мс***	g	55	55	55	55	55	55	
Отклонение грудной клетки	TBC	мм	НП	Только для целей мониторинга**					
Давление в районе брюшной полости	P	бар	НП	НП	1,2	1,0	1,0	1,2	

* НРС: см. приложение 17.

** Подлежит пересмотру в течение трех лет с момента вступления в силу поправок серии 01 к настоящим Правилам.

*** Кум. зн. 3 мс – это кумулятивное значение 3 мс».

Пункт 6.6.4.5.2, таблица, изменить следующим образом:

«

Критерий	Сокращение	Ед. измер.	Q0	Q1	Q1,5	Q3	Q6	Q10
Критерий травмирования головы	НРС (15)		600	600	600	800	800	Только для целей мониторинга
Ускорение головы 3 мс	Голова – кум. зн. 3 мс**	g	75	75	75	80	80	
Сила напряжения шеи	Fz	Н		Только для целей мониторинга*				
Скорость движения шеи	Mx	Нм		Только для целей мониторинга*				

* Подлежит пересмотру в течение трех лет с момента вступления в силу настоящих Правил.

** Кум. зн. 3 мс – это кумулятивное значение 3 мс».

Пункт 6.6.4.4.1.1 изменить следующим образом:

«6.6.4.4.1.1 Усовершенствованные детские удерживающие системы, устанавливаемые по направлению движения

Перемещение головы: никакая часть головы манекена не должна выступать за пределы плоскостей BA, DA и DE, показанных на рис. 1 ниже. Этот момент определяют по результатам проверки с точностью до 300 мс или в момент окончательного возвращения манекена в неподвижное состояние в зависимости от того, что происходит раньше. За исключением бустерных сидений, при использовании манекена Q10, когда:

- значение по отношению к плоскости DA составляет 840 мм;
- значение по отношению к плоскости BA составляет 550 мм;
- для определения плоскостей DA и DE фазу отскока не учитывают».

Пункт 6.6.4.5.1 изменить следующим образом:

«6.6.4.5.1 Основной критерий оценки степени травмирования – Удержание головы

...

- голова не выходит за пределы... на рис. 1 в добавлении 3. Этот критерий служит только для целей мониторинга при испытаниях с использованием манекена Q10».

Пункт 7.1.2.3 изменить следующим образом:

«7.1.2.3 В этом статическом перевернутом положении вертикально вниз в плоскости, перпендикулярной оси вращения, прилагают нагрузку, которая в четыре раза превышает массу манекена с допуском $-0/+5\%$ по отношению к номинальным массам манекена, указанным в приложении 8, в дополнение к использованию устройства приложения нагрузки, описанного в приложении 21. Нагрузку прилагают постепенно, контролируемым образом со скоростью, не превышающей ускорения свободного падения или 400 мм/мин. Предписанная максимальная нагрузка сохраняется в течение 30 $-0/+5$ секунд».

Пункт 7.1.3 изменить следующим образом:

«7.1.3 Динамические испытания на лобовой удар, удар сзади и боковой удар:

- a) испытание на лобовой удар проводят с использованием УДУС размера i (встроенные универсальные усовершенствованные детские удерживающие системы ISOFIX), усовершенствованных детских удерживающих систем ISOFIX для конкретного транспортного средства и невстроенных усовершенствованных детских удерживающих систем типа "бустерное сиденье размера i" и "бустерное сиденье для конкретного транспортного средства";
- b) испытание на удар сзади проводят с использованием обращенных назад и вбок усовершенствованных детских удерживающих систем размера i и ISOFIX для конкретного транспортного средства;
- c) испытание на боковой удар проводят только на испытательном стенде с использованием встроенных универсальных усовершенствованных детских удерживающих систем ISOFIX размера i, ISOFIX для конкретного транспортного средства и невстроенных усовершенствованных детских удерживающих систем типа "бустерное сиденье размера i" и "бустерное сиденье для конкретного транспортного средства";

...»

Пункт 7.1.3.1.1.5.1 изменить следующим образом:

«7.1.3.1.1.5.1 Устройство для испытания на замедление

Замедление тележки обеспечивается посредством использования устройства, предписанного в приложении 6 к настоящим Правилам, или любого другого устройства, дающего эквивалентные результаты. Рабочие характеристики этого устройства должны соответствовать положениям пункта 7.1.3.4 и изложенным ниже предписаниям:

Для лобового удара тележка приводится в движение таким образом, чтобы в начале испытания ее скорость составляла $50 +0/-2$ км/ч и ее кривая ускорения вписывалась в заштрихованное пространство на графике, содержащемся в добавлении 1 к приложению 7.

Для удара сзади тележка приводится в движение таким образом, чтобы в начале испытания ее скорость составляла $30 +2/-0$ км/ч и ее кривая ускорения вписывалась в заштрихованное пространство на графике, содержащемся в добавлении 2 к приложению 7.

В дополнение к соблюдению вышеизложенных требований техническая служба должна использовать массу тележки (оснащенную сиденьем), превышающую 380 кг, как указано в пункте 1 приложения 6.

Однако если описанные выше испытания были проведены на более высокой скорости и/или кривая ускорения превышает верхний предел заштрихованного пространства и детская удерживающая система соответствует установленным требованиям, то данное испытание считается удовлетворительным.

Наряду с этим допускается ситуация, в которой кривая ускорения превышает нижние границы эксплуатационных требований в течение периода общей продолжительностью менее 3 мс;».

Пункты 7.1.3.5.2 и 7.1.3.5.2.1 изменить следующим образом:

«7.1.3.5.2 Установка при испытаниях на лобовой удар, удар сзади и боковой удар.

7.1.3.5.2.1 Установка встроенных универсальных усовершенствованных детских удерживающих систем ISOFIX (размера i) или встроенных усовершенствованных детских удерживающих систем "ISOFIX для конкретного транспортного средства" на испытательный стенд.

Усовершенствованную детскую удерживающую систему ISOFIX без манекена закрепляют с помощью системы креплений ISOFIX.

Допускается установка крепежных деталей ISOFIX на нижние крепления ISOFIX, с тем чтобы прижать усовершенствованную детскую удерживающую систему без манекена к этим креплениям.

К плоскости, проходящей параллельно поверхности подушки испытываемого сиденья, прилагают дополнительное усилие в 135 ± 15 Н. Это усилие прилагают вдоль осевой линии усовершенствованной детской удерживающей системы на высоте не более 100 мм над подушкой.

Верхний страховочный трос, при его наличии, регулируют для обеспечения натяжения в 50 ± 5 Н. В качестве альтернативы и при условии наличия опоры регулируют в соответствии с указаниями изготовителя усовершенствованной детской удерживающей системы.

Осевую линию усовершенствованной детской удерживающей системы выравнивают по осевой линии испытательного стенда.

Манекен помещают в усовершенствованную детскую удерживающую систему, причем он отделен от спинки кресла гибкой распорной прокладкой толщиной 2,5 см, шириной 6 см и длиной, равной высоте плеча за вычетом высоты бедра (оба значения высоты в сидячем положении и по отношению к размеру испытываемого манекена). Итоговая высота распорной прокладки для манекенов различных размеров указана в нижеследующей таблице. Конфигурация распорной прокладки должна как можно более точно соответствовать изгибу кресла, а ее нижний конец должен располагаться на высоте бедренных шарниров манекена.

	Q_0	Q_1	$Q_{1,5}$	Q_3	Q_6	Q_{10} (расчетные целевые значения)
	Размеры в мм					
Высота распорного устройства для установки манекена	173 ± 2	229 ± 2	237 ± 2	250 ± 2	270 ± 2	359 ± 2

Ремень УДУС регулируют в соответствии с указаниями изготовителя, но с натяжением, превышающим усилие, развиваемое устройством регулировки, на 250 ± 25 Н, с углом отклонения лямки по отношению к устройству регулировки на $45 \pm 5^\circ$ или – в противном случае – на угол, предписанный изготовителем.

Затем распорную прокладку извлекают, и манекен прижимают к спинке сиденья. Провес равномерно распределяют по всему привязному ремню.

Продольная плоскость, проходящая через центральную линию манекена, должна находиться посередине между двумя нижними креплениями ремня УДУС с учетом также положений пункта 7.1.3.2.1.3 выше.

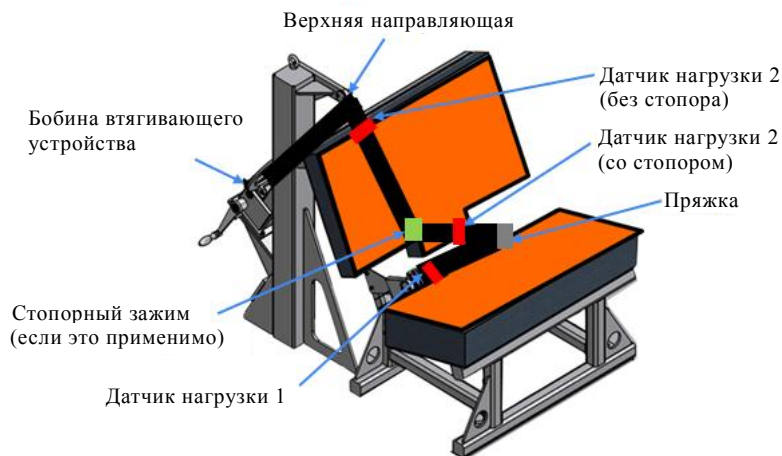
- 7.1.3.5.2.2 Установка невстроенных усовершенствованных детских удерживающих систем "бустерное сиденье размера i" или "бустерное сиденье для конкретного транспортного средства" на испытательный стенд.

Бустерное сиденье без манекена устанавливают на испытательный стенд.

Допускается установка крепежных деталей ISOFIX, в случае их наличия и испытания, к нижним креплениям ISOFIX, с тем чтобы прижать усовершенствованную детскую удерживающую систему без манекена к этим креплениям. К плоскости, проходящей параллельно поверхности подушки испытываемого сиденья, прилагают дополнительное усилие 135 ± 15 Н. Это усилие прилагают вдоль осевой линии усовершенствованной детской удерживающей системы на высоте не более 100 мм над подушкой сиденья, установленного на испытательном стенде.

Манекен помещают в усовершенствованную детскую удерживающую систему.

Рис.1
Положения датчика нагрузки



Установить датчик нагрузки 1 ближе к краю, как показано на рис. 1. Установить усовершенствованную детскую удерживающую систему в правильное положение. Если усовершенствованная детская удерживающая система оборудована стопорным зажимом, воздействующим на диагональный ремень, установить датчик нагрузки 2 в удобном месте позади усовершенствованной детской удерживающей системы между стопорным зажимом и пряжкой, как показано выше. Если стопорного зажима нет или если стопорный

зажим расположен на пряжке, установить датчик нагрузки в удобном месте между верхней направляющей и усовершенствованной детской удерживающей системой.

Отрегулировать поясную часть контрольного ремня для обеспечения натяжения в 50 ± 5 Н на датчике нагрузки 1. Сделать меловую метку на лямке в месте ее прохождения через условную пряжку.

Удерживая ремень в этом положении, отрегулировать диагональную лямку для обеспечения натяжения в 50 ± 5 Н на датчике нагрузки 2 путем либо блокировки лямки в зажиме усовершенствованной детской удерживающей системы, либо вытягивания ремня между механизмом застегивания ремня и стандартным втягивающим устройством. Если натяжение на датчике нагрузки 2 достигается путем вытягивания ремня между механизмом застегивания ремня и втягивающим устройством, в этот момент механизм застегивания блокируют.

Из бобины втягивающего устройства вытягивают всю лямку и вновь сматывают излишек, сохраняя натяжение 4 ± 3 Н на участке ремня между втягивающим устройством и верхней направляющей. Бобина должна быть заблокирована до динамического испытания. Проводят динамическое испытание на удар.

7.1.3.5.2.3 После установки

После установки манекена его положение регулируют следующим образом:

Центральная линия манекена и осевая линия усовершенствованной детской удерживающей системы должны точно совпадать с осевой линией испытательного стенда.

Руки манекена располагают симметрично. Локти устанавливают таким образом, чтобы предплечья были выровнены вдоль грудной кости.

Кисти рук должны лежать на бедрах.

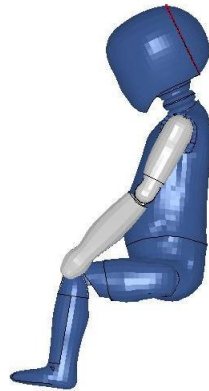
Ноги располагают параллельно одна другой или по крайней мере симметрично.

В случае бокового удара принимают надлежащие меры для обеспечения стабильности манекена до наступления момента t_0 , что подтверждают с использованием видеоматериалов. Любые способы, используемые для стабилизации манекена до наступления момента t_0 , не должны влиять на кинематику манекена после наступления момента t_0 .

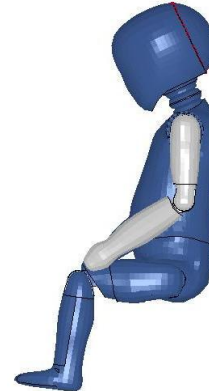
Поскольку пенопласт подушки сиденья испытательного стенда после установки усовершенствованной детской удерживающей системы сожмется, динамическое испытание надлежит провести не позже чем через 10 минут после установки.

Для того чтобы подушка сиденья испытательного стенда приняла свою первоначальную форму, между двумя испытаниями с использованием одной и той же подушки сиденья должно пройти не менее 20 минут.

Пример расположения рук:



Руки выровнены
вдоль грудной кости



Руки не выровнены
вдоль грудной кости

»

Пункт 7.1.3.6 изменить следующим образом:

«7.1.3.6 Указание размера

Динамические испытания проводят с использованием наибольшего и наименьшего из манекенов, согласно нижеследующей таблице, соответствующих размерному диапазону, указанному изготовителем усовершенствованной детской удерживающей системы.

Таблица 7

Критерии отбора манекена с учетом размерного диапазона

Указание размерного диапазона (в см)	≤ 60	$60 < x \leq 75$	$75 < x \leq 87$	$87 < x \leq 105$	$105 < x \leq 125$	> 125
Манекен	Q0	Q1	Q1,5	Q3 ²	Q6	Q10 ¹

¹ Никакого испытания на боковой удар с использованием манекена Q10 для бустерных сидений размера i в размерном диапазоне свыше 125 см – 135 см не требуется.

² УДУС не должна официально утверждаться только на основе результатов испытания Q3 в невстроенной конструкции.

Если усовершенствованная детская удерживающая система требует... соответствующий(ие) промежуточный(ые) манекен(ы)».

Пункты 7.3–7.3.3 изменить следующим образом:

«7.3 Проверка подушки испытательного сиденья

7.3.1 Новая подушка испытательного сиденья должна подвергаться проверке в целях установления начальных значений проникновения в случае максимального замедления при ударе и затем после каждых 50 динамических испытаний или не реже одного раза в месяц (в зависимости от того, что наступает раньше).

7.3.2 Процедуры проверки и измерения должны соответствовать процедурам, указанным в последнем издании стандарта ISO 6487; измерительное оборудование должно соответствовать спецификации канала данных при классе частотных характеристик (КЧХ) 60.

С использованием испытательного устройства, описанного в приложении 14 к настоящим Правилам, проводят три испытания на опорной поверхности стенда, подготовленных в соответствии с приложением 6 (пенополиуретан, покрытый тканью): на расстоянии 150 ± 5 мм от переднего края подушки на центральной линии и на расстоянии 150 ± 5 мм в каждую сторону от центральной линии.

Подушку испытательного сиденья помещают на ровную и жесткую поверхность. Устройство устанавливают вертикально над испытательной точкой на высоте 500 ± 5 мм и отпускают, с тем чтобы оно нанесло удар по поверхности сиденья. Регистрируют кривую замедления.

- 7.3.3 Зарегистрированные первоначальные максимальные значения замедления при ударе должны составлять 24 ± 4 g, а последующие зарегистрированные максимальные значения не должны отличаться от значений более чем на 15%».

Пункт 8.1 изменить следующим образом:

- «8.1 В протоколе испытания указывают результаты всех испытаний и измерений, включая следующие данные:
- a) тип устройства, использовавшегося для испытания (устройства для обеспечения ускорения или замедления);
 - b) общий показатель изменения скорости;
 - c) скорость тележки непосредственно перед ударом (только для замедляющих салазок);
 - d) кривая ускорения или замедления в течение всего периода изменения скорости тележки и, по меньшей мере, 300 мс;
 - e) время (в мс), соответствующее максимальному смещению головы манекена при проведении динамического испытания;
 - f) место пряжки во время испытаний, если оно может изменяться;
 - g) название и адрес лаборатории, в которой проведены испытания;
 - h) любая неисправность или поломка;
 - i) следующие критерии манекена: НРС, ускорение головы (кумулятивное значение 3 мс), сила напряжения шеи, скорость движения шеи, ускорение грудной клетки (кумулятивное значение 3 мс), отклонение грудной клетки, давление в районе брюшной полости (в случае лобового столкновения); и
 - j) сила натяжения ремня безопасности для взрослых на испытательном стенде».

Включить новый пункт 14.2.2 следующего содержания:

- «14.2.2 в случае усовершенствованных детских удерживающих систем категории "бустерное сиденье размера i" на внешней стороне упаковки должна быть четко видна следующая надпись:

Внимание

Данная усовершенствованная детская удерживающая система относится к категории "бустерное сиденье размера i". Она официально утверждена на основании Правил № 129 для использования главным образом на "сиденьях транспортных средств размера i", указанных изготовителем транспортного средства в руководстве по эксплуатации транспортного средства.

При возникновении вопросов обращайтесь к изготовителю или продавцу усовершенствованной детской удерживающей системы.

»

Пункты 14.2.2–14.2.8 (прежние), изменить нумерацию на 14.2.3–14.2.9.

Включить новые пункты 16.5–16.7 следующего содержания:

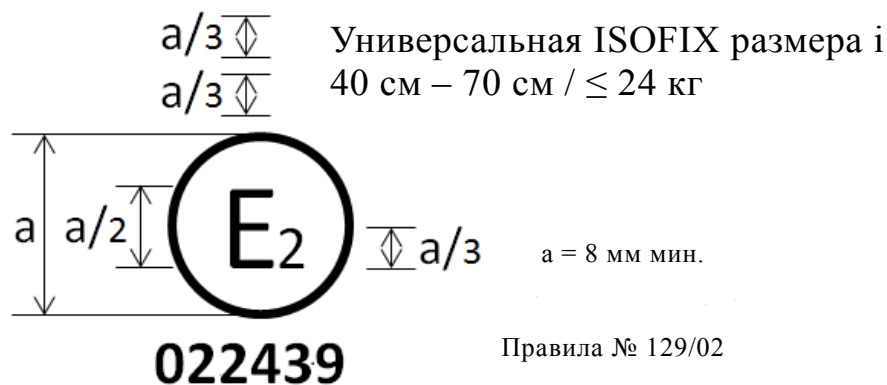
- «16.5 Начиная с официальной даты вступления в силу поправок серии 02 к настоящим Правилам ни одна Договаривающаяся сторона, применяющая настоящие Правила, не отказывает в предоставлении или признании официального утверждения типа на основании настоящих Правил с внесенными в них поправками серии 02.
- 16.6 До 1 сентября 2020 года официальные утверждения типа на основании предыдущих серий поправок к Правилам, которые не затронуты поправками серии 02 к настоящим Правилам, остаются в силе и Договаривающиеся стороны, применяющие настоящие Правила, продолжают их признавать.
- 16.7 До 1 сентября 2022 года Договаривающиеся стороны, применяющие настоящие Правила, не отказывают в распространении официальных утверждений, предоставленных на основании настоящих Правил с поправками серии 01».

Пункты 14.2.2–14.2.8 (прежние), изменить нумерацию на 14.2.3–14.2.9.

Приложение 2 изменить следующим образом:

«Приложение 2

Схемы знаков официального утверждения



Усовершенствованная детская удерживающая система, на которой представлен вышеуказанный знак официального утверждения, представляет собой устройство, которое можно устанавливать на сиденье любого транспортного средства, совместимом с УДУС размера *i*, и использовать в размерном диапазоне 40–70 см с пределом по массе в 24 кг; она официально утверждена во Франции (E 2) под номером 022439. Номер официального утверждения указывает, что официальное утверждение было предоставлено в соответствии с предписаниями Правил, касающимися официального утверждения усовершенствованных детских удерживающих систем, используемых на борту автотранспортных средств, с внесенными в них поправками серии 02. Кроме того, на знаке официального утверждения должно быть указано название Правил, а после него – серия поправок, в соответствии с которыми было предоставлено официальное утверждение.

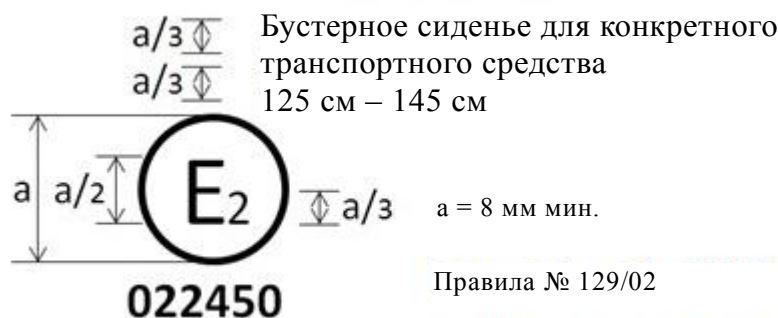


Усовершенствованная детская удерживающая система, на которой представлен вышеуказанный знак официального утверждения, представляет собой устройство, которое нельзя устанавливать на каждом транспортном средстве и можно использовать в размерном диапазоне 40–70 см с пределом по массе

в 24 кг; она официально утверждена во Франции (Е 2) под номером 022450. Номер официального утверждения указывает, что официальное утверждение было предоставлено в соответствии с требованиями Правил, касающимися официального утверждения усовершенствованных детских удерживающих систем ISOFIX для конкретного транспортного средства, используемых на борту автотранспортных средств, с внесенными в них поправками серии 02. Кроме того, на знаке официального утверждения должно быть указано название Правил, а после него – серия поправок, в соответствии с которыми было предоставлено официальное утверждение.



Усовершенствованная детская удерживающая система, на которой представлен вышеуказанный знак официального утверждения, может устанавливаться на любом сиденье, совместимом с "бустерным сиденьем размера i ", и использоваться в размерном диапазоне 100–125 см; она официально утверждена во Франции (Е 2) под номером 022450. Номер официального утверждения указывает, что официальное утверждение было предоставлено в соответствии с требованиями Правил, касающимися официального утверждения усовершенствованных детских удерживающих систем, используемых на борту автотранспортных средств, с внесенными в них поправками серии 02. Кроме того, на знаке официального утверждения должно быть указано название Правил, а после него – серия поправок, в соответствии с которыми было предоставлено официальное утверждение.

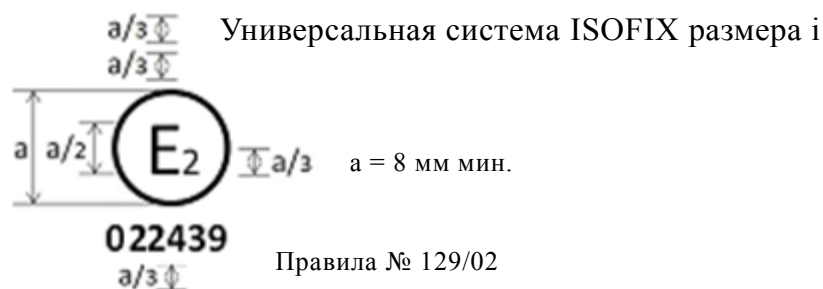


Усовершенствованная детская удерживающая система, на которой представлен вышеуказанный знак официального утверждения, представляет собой устройство, которое нельзя устанавливать на любом транспортном средстве, но можно использовать в размерном диапазоне 125–145 см; она официально утверждена во Франции (Е 2) под номером 022450. Номер официального утверждения указывает, что официальное утверждение было предоставлено в соответствии с требованиями Правил, касающимися официального утверждения усовершенствованных детских удерживающих систем типа бустерное си-

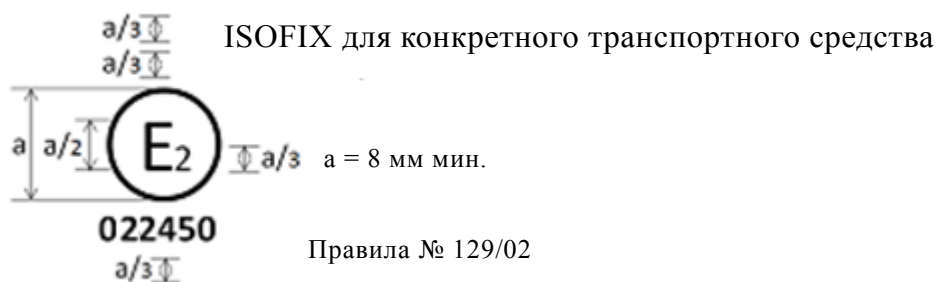
день для конкретного транспортного средства, используемых на борту автотранспортных средств, с внесенными в них поправками серии 02. Кроме того, на знаке официального утверждения должно быть указано название Правил, а после него – серия поправок, в соответствии с которыми было предоставлено официальное утверждение.

В том случае, когда УДУС оснащена соответствующим модулем, размерный диапазон указывается не на знаке официального утверждения, а на знаке модуля.

Схемы знака официального утверждения в сочетании со знаком модуля



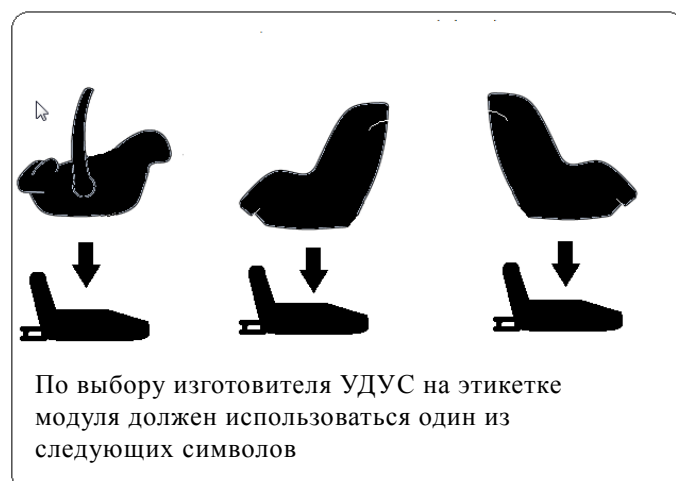
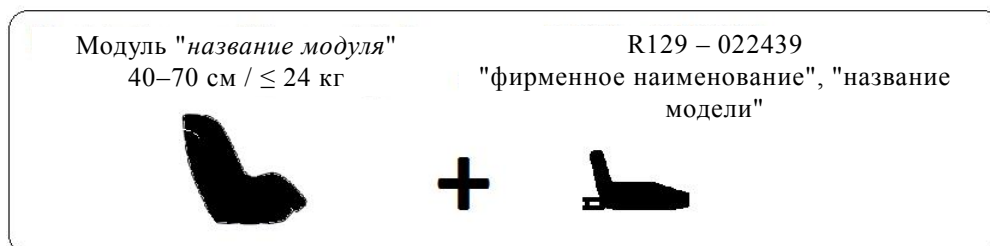
Усовершенствованная детская удерживающая система, на которой представлен вышеуказанный знак официального утверждения, представляет собой устройство, включая модуль(и), которое можно устанавливать на любом сиденье транспортного средства, совместимом с УДУС размера i. Она официально утверждена во Франции (E 2) под номером 022439. Номер официального утверждения указывает, что официальное утверждение было предоставлено в соответствии с требованиями Правил, касающимися официального утверждения усовершенствованных детских удерживающих систем, используемых на борту автотранспортных средств, с внесенными в них поправками серии 02. Кроме того, на знаке официального утверждения должно быть указано название Правил, а после него – серия поправок, в соответствии с которыми было предоставлено официальное утверждение.



Усовершенствованная детская удерживающая система, на которой представлен вышеуказанный знак официального утверждения, представляет собой устройство, включая модуль(и), которое нельзя устанавливать на каждом транспортном средстве. Она официально утверждена во Франции (E 2) под номером 022450. Номер официального утверждения указывает, что официальное утверждение было предоставлено в соответствии с требованиями Правил, ка-

сающимися официального утверждения усовершенствованных детских удерживающих систем ISOFIX для конкретного транспортного средства, используемых на борту автотранспортных средств, с внесенными в них поправками серии 02. Кроме того, на знаке официального утверждения должно быть указано название Правил, а после него – серия поправок, в соответствии с которыми было предоставлено официальное утверждение.

Схемы знака модуля в сочетании со знаком официального утверждения



Модуль усовершенствованной детской удерживающей системы, на котором проставлен вышеуказанный знак модуля, можно использовать в размерном диапазоне 40–70 см с пределом по массе в 24 кг; он официально утвержден под номером 022439 и должен использоваться в сочетании с устройством, официально утвержденным согласно Правилам № 129 под тем же номером 022439. Номер официального утверждения указывает, что официальное утверждение было предоставлено в соответствии с требованиями Правил, касающимися официального утверждения усовершенствованных детских удерживающих систем, используемых на борту автотранспортных средств, с внесенными в них поправками серии 02».

Приложение 6, добавление 2 изменить следующим образом:

«Приложение 6 – Добавление 2

Расположение и использование деталей крепления на испытательной тележке

1. Детали креплений должны быть расположены в соответствии с приведенным ниже рисунком.
2. В случае усовершенствованных детских удерживающих систем размера i "универсальной" категории, категории "для конкретного транспортного средства" и категории "ограниченного использования" применяют следующие точки крепления H_1 и H_2 .
3. Для испытания усовершенствованных детских удерживающих систем с верхним страховочным тросом используют крепление G_1 или G_2 .
4. В случае усовершенствованных детских удерживающих систем с опорой для ног техническая служба отбирает крепления, используемые в соответствии с пунктом 3 выше, после регулировки опоры, как указано в пункте 7.1.3.6.3 настоящих Правил.
5. Конструкция, на которой находятся стационарные крепления, должна быть жесткой. Верхние крепления не должны перемещаться более чем на 0,2 мм в продольном направлении, если в этом направлении к ним прилагается нагрузка, равная 980 Н. Тележка должна быть сконструирована таким образом, чтобы в ходе испытания исключалась возможность возникновения остаточной деформации элементов, несущих стационарные крепления.

Рис. 1

Вид сверху – Стенд с креплениями ISOFIX (общий допуск: ± 2 мм)

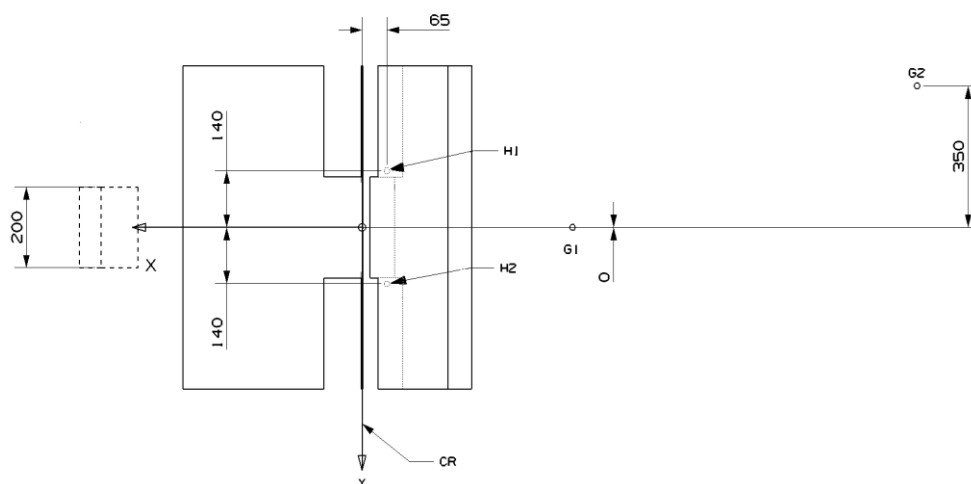
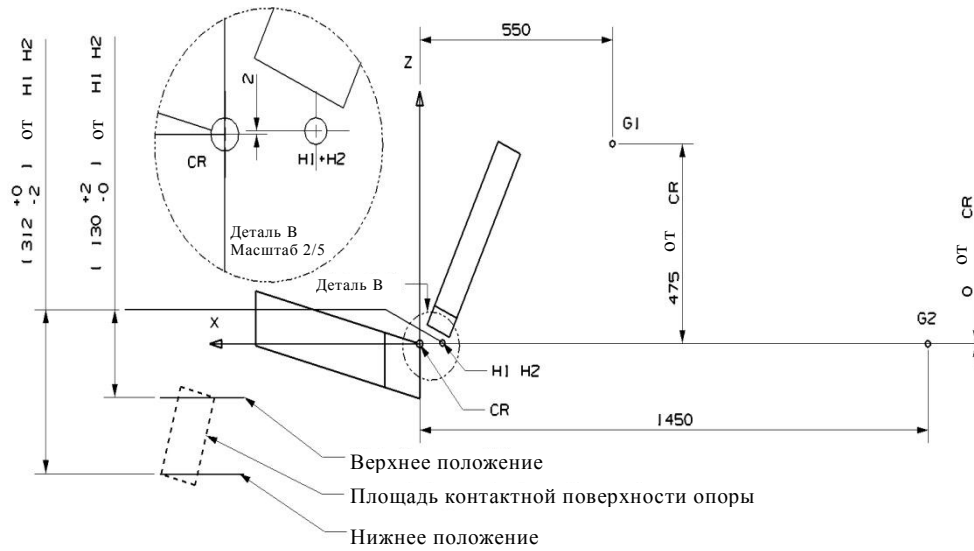


Рис. 2
Вид сбоку – Стенд с креплениями (общий допуск: ± 2 мм)

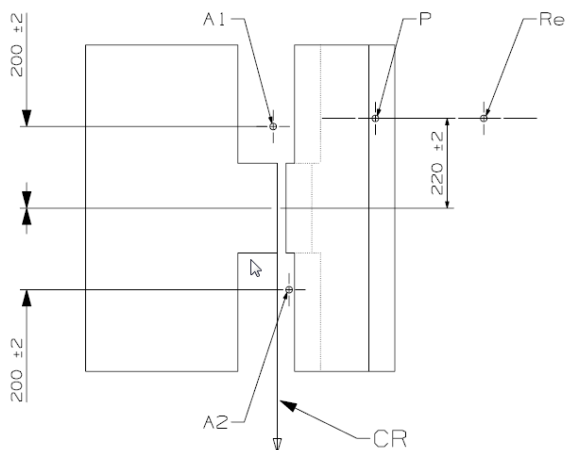


Определение креплений ремня

Таблица 1
Точки креплений ремня

	Верхняя точка крепления (P)			Пряжка (A2)			Нижняя внешняя (A1)		
Направление	X	Y	Z	X	Y	Z	X	Y	Z
Расстояние (мм)	-240	-220	-630	-29	200	59	10	-200	14,5

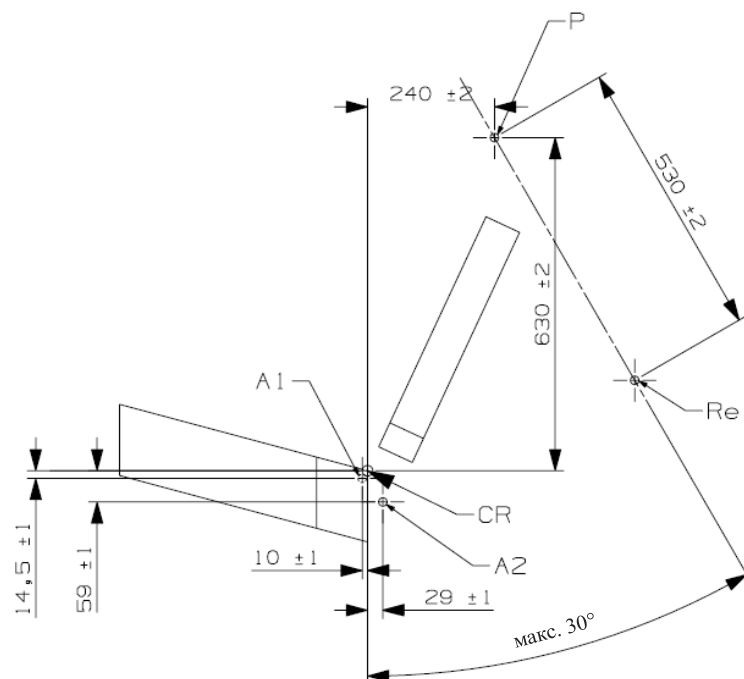
Рис. 3
Вид сверху – Стенд с креплениями ремня (общий допуск: ± 2 мм)



"Re" находится на осевой линии бобины втягивающего устройства.

Рис. 4

Вид сбоку – Стенд с креплениями ремня (общий допуск: ± 2 мм)



"Re" находится на осевой линии bobины втягивающего устройства».

Приложение 17, пункт 1.2.4 изменить следующим образом:

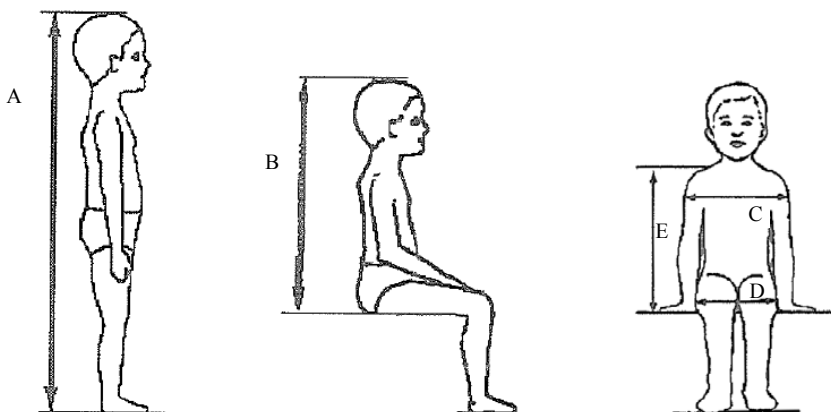
«1.2.4 для расчета максимального значения НРС не учитываются те его значения, для которых временной интервал (t_1-t_2) превышает 15 мс».

Приложение 18 изменить следующим образом:

«Приложение 18

Геометрические параметры усовершенствованных детских удерживающих систем

Рис. 1



Рост, см	Минимальная высота в положении сидя, см	Минимальная ширина плеч, см	Минимальная ширина бедер, см	Минимальная высота плеча, см	Максимальная высота плеча, см
A	B	C	D	E1	E2
	95-й процентиль	95-й процентиль	95-й процентиль	5-й процентиль	95-й процентиль
≤40				≤27,4	
45	39,0	12,1	14,2	27,4	29,0
50	40,5	14,1	14,8	27,6	29,2
55	42,0	16,1	15,4	27,8	29,4
60	43,5	18,1	16,0	28,0	29,6
65	45,0	20,1	17,2	28,2	29,8
70	47,1	22,1	18,4	28,3	30,0
75	49,2	24,1	19,6	28,4	31,3
80	51,3	26,1	20,8	29,2	32,6
85	53,4	26,9	22,0	30,0	33,9
90	55,5	27,7	22,5	30,8	35,2
95	57,6	28,5	23,0	31,6	36,5
100	59,7	29,3	23,5	32,4	37,8
105	61,8	30,1	24,9	33,2	39,1
110	63,9	30,9	26,3	34,0	40,4
115	66,0	32,1	27,7	35,5	41,7

<i>Рост, см</i>	<i>Минимальная высота в положении сидя, см</i>	<i>Минимальная ширина плеч, см</i>	<i>Минимальная ширина бедер, см</i>	<i>Минимальная высота плеча, см</i>	<i>Максимальная высота плеча, см</i>
<i>A</i>	<i>B</i>	<i>C</i>	<i>D</i>	<i>E1</i>	<i>E2</i>
	<i>95-й процентиль</i>	<i>95-й процентиль</i>	<i>95-й процентиль</i>	<i>5-й процентиль</i>	<i>95-й процентиль</i>
120	68,1	33,3	29,1	37,0	43,0
125	70,2	33,3	29,1	38,5	44,3
130	72,3	33,3	29,1	40,0	46,1
135	74,4	33,3	29,1	41,5	47,9
140	76,5	34,2	29,6	43,0	49,7
145	78,6	35,3	30,8	44,5	51,5
150	81,1	36,4	32,0	46,3	53,3

...»

Приложение 20 изменить следующим образом:

«Минимальный перечень документов, необходимых для официального утверждения

	<i>УДУС размера i или УДУС типа бустерного сиденья размера i</i>	<i>УДУС ISOFIX для конкретного транспортного средства или УДУС типа бустерного сиденья</i>	<i>Пункт</i>
Документы общего характера	Письмо/просьба с заявкой	Письмо/просьба с заявкой	3.1
...			

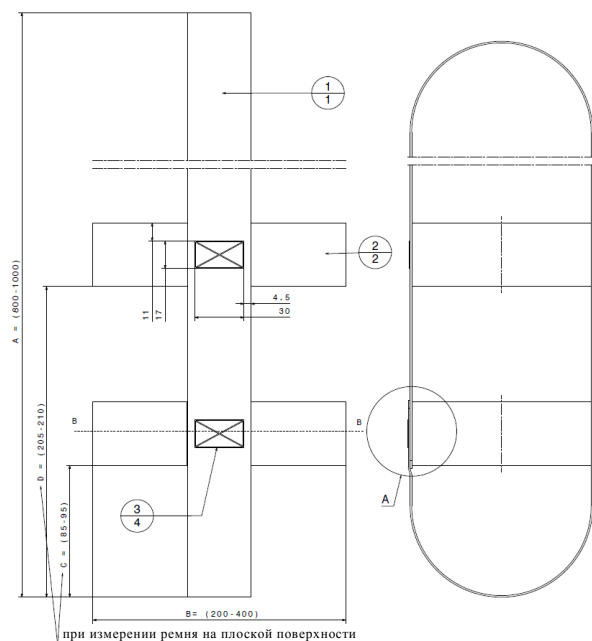
...»

Приложение 21 изменить следующим образом:

«Приложение 21

...

Устройство приложения нагрузки II



...»

Включить новое приложение 23 следующего содержания:

«Приложение 23

Стандартный ремень безопасности

1. Ремень безопасности для динамического испытания и для требований, касающихся максимальной длины, изготавливают в соответствии с одной из конфигураций, показанных на рис. 1. Эти конфигурации представляют собой трехточечный втягивающийся ремень.
2. Трехточечный втягивающийся ремень имеет следующие жесткие части: втягивающее устройство (R), верхнюю направляющую (P), две точки крепления (A1 и A2) (см. рис. 1) и центральную часть (N, подробно изображена на рис. 3). Втягивающее устройство должно соответствовать требованиям Правил № 16 (пункт 6.2.5.2.2) в отношении силы втягивания. Диаметр бобины втягивающего устройства составляет $33 \pm 0,5$ мм (пример приведен в Общей резолюции № 1 (ОР.1)).

3. Втягивающийся ремень подсоединяют к креплениям, предусмотренным на испытательном стенде, описанном в добавлении 2 к приложению 6, следующим образом:
- a) крепление ремня A1 подсоединяют к креплениям тележки B0 (ближе к краю);
 - b) крепление ремня A2 подсоединяют к креплению тележки A (ближе к центру);
 - c) верхнюю направляющую ремня P подсоединяют к креплению тележки C;
 - d) втягивающее устройство ремня R подсоединяют к креплению тележки таким образом, чтобы осевая линия бобины находилась на Re.

Значение X на рис. 1 ниже составляет 200 ± 5 мм. Эффективная длина лямки между A1 и осевой линией бобины втягивающего устройства Re (когда лямка полностью вытянута, включая минимальную длину, равную 150 мм, для испытания усовершенствованной детской удерживающей системы) составляет $2\,820 \pm 5$ мм и измеряется по прямой линии без нагрузки и на горизонтальной поверхности. Эта длина может быть увеличена для испытания категории ограниченного использования; для всех категорий с установленной усовершенствованной детской удерживающей системой в бобине втягивающего устройства должна оставаться лямка длиной не менее 150 мм.

4. К лямке ремня предъявляются следующие требования:
- a) материал: прядомое полиэфирное волокно;
 - b) ширина: 48 ± 2 мм при 10 000 Н;
 - c) толщина: $1,0 \pm 0,2$ мм;
 - d) относительное удлинение: $8 \pm 2\%$ при 10 000 Н.

Рис. 1
Конфигурации стандартного ремня безопасности

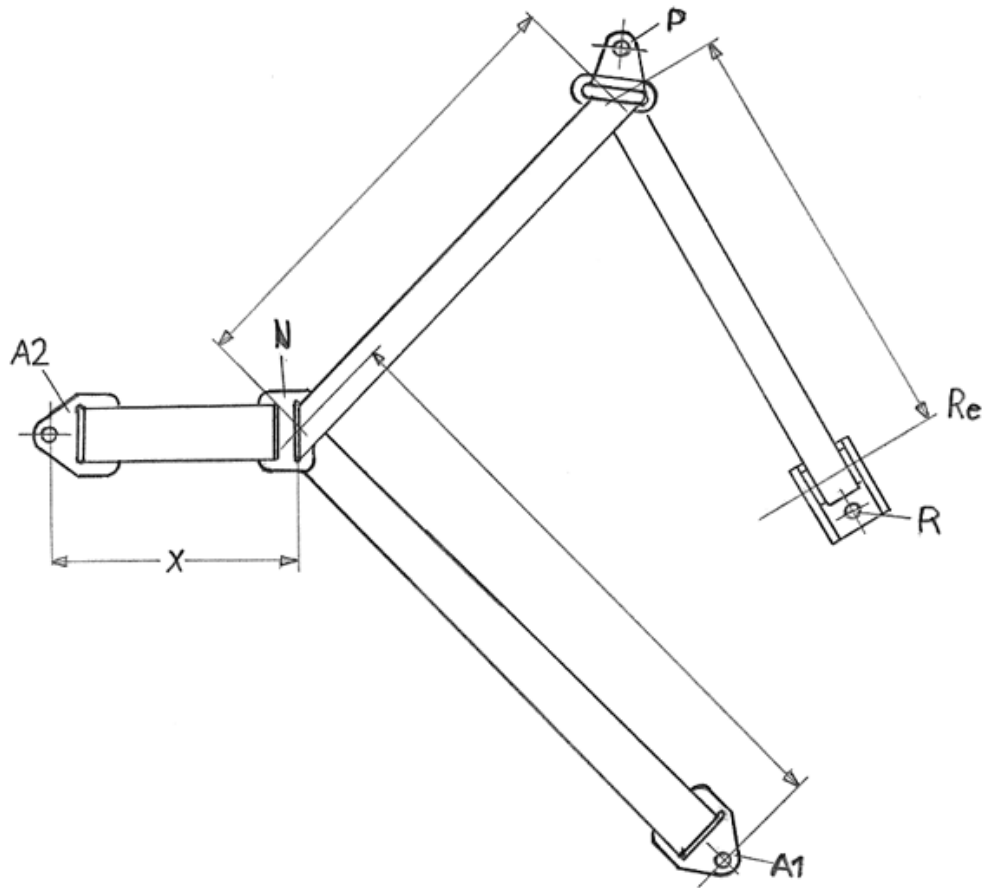


Рис. 2
Типичная стандартная крепежная пластина
(Размеры в мм)

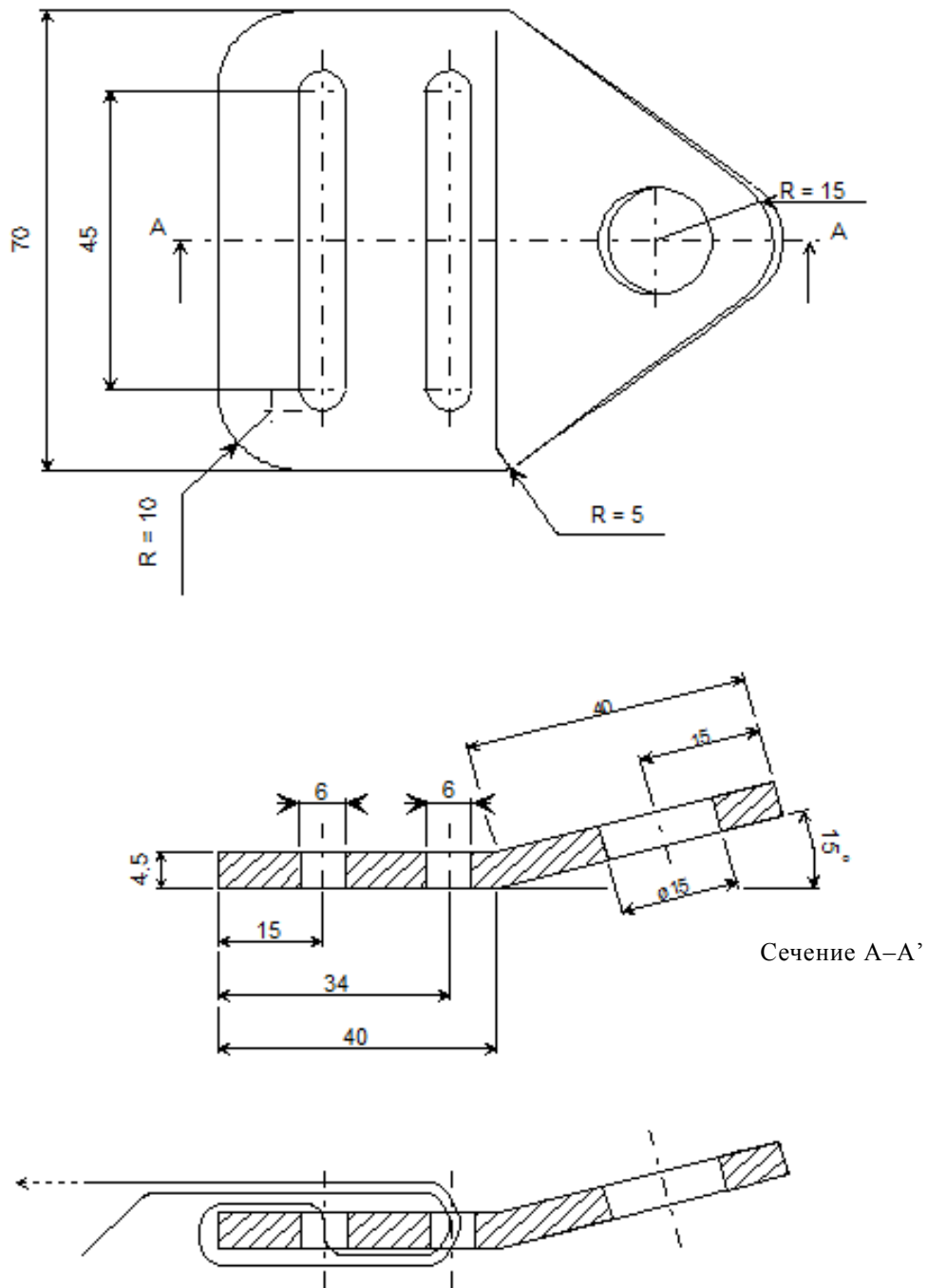


Рис. 3
Центральная часть конфигурации стандартного ремня безопасности
Размеры в мм

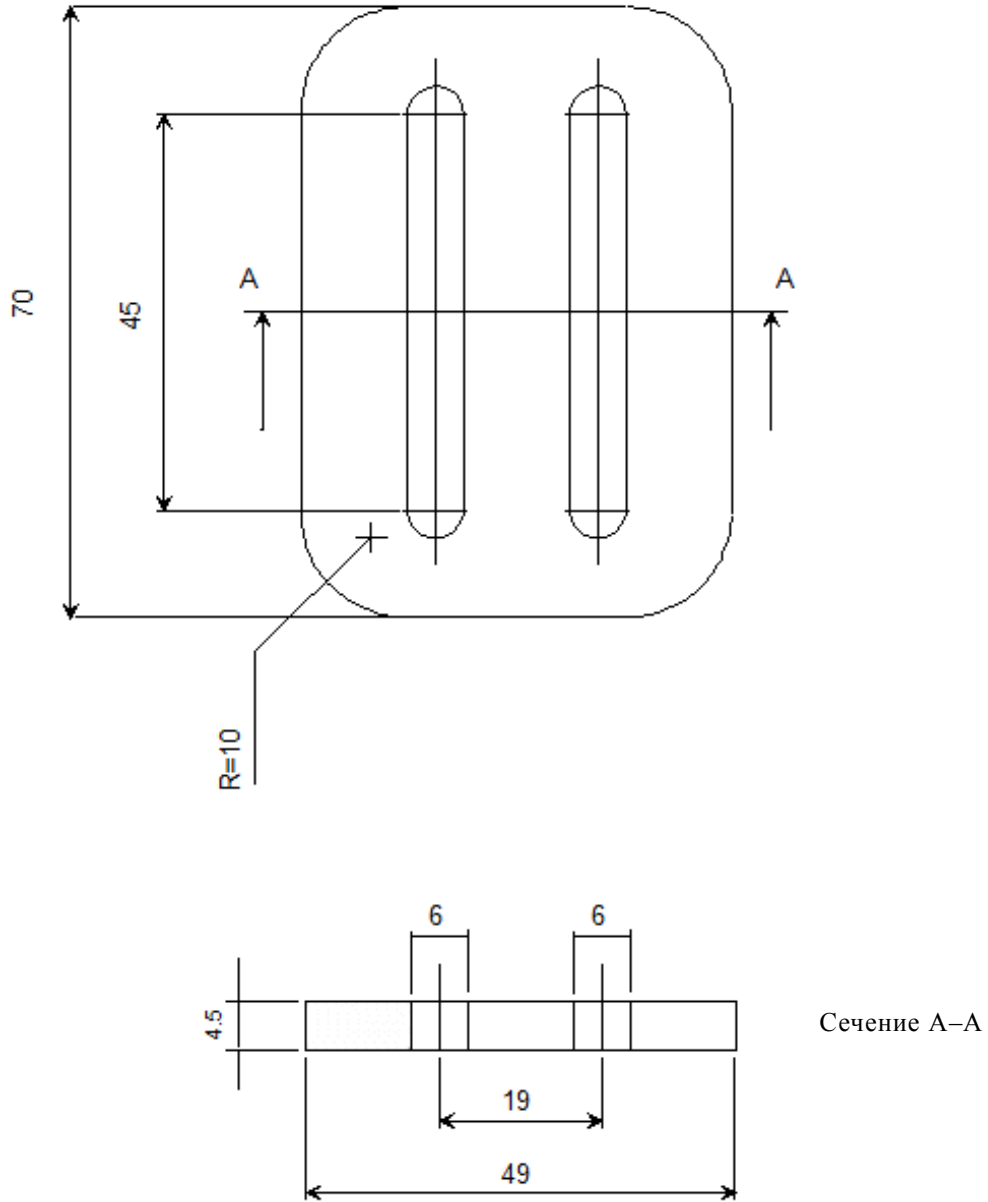
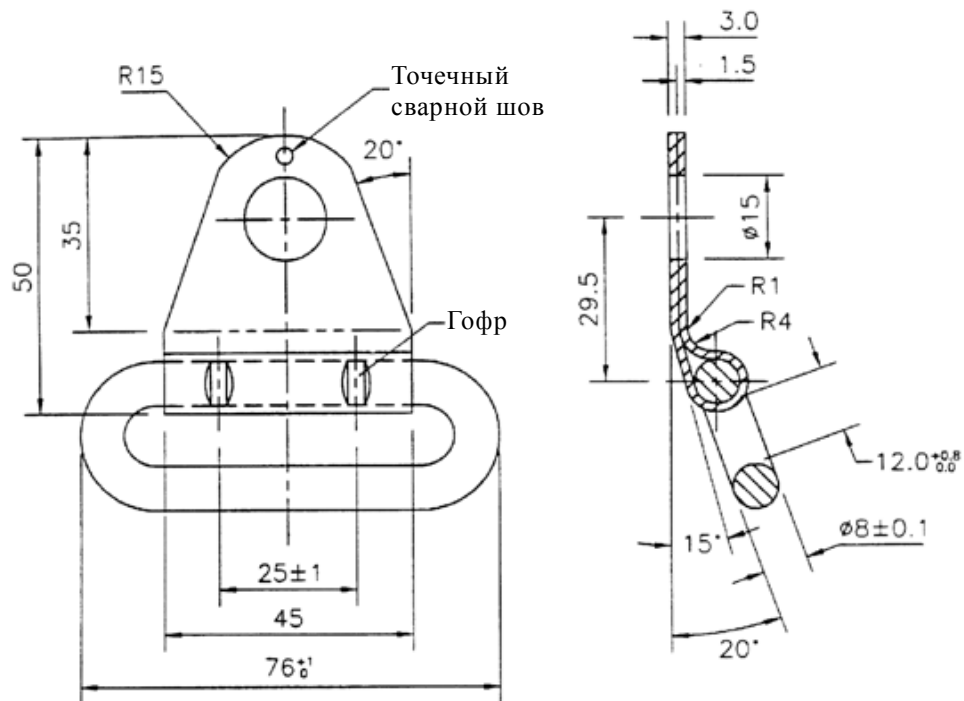


Рис. 4
Направляющая ремня безопасности

Отделка: хромированное покрытие

(Размеры в мм)



»