

**Conseil économique et social**

Distr. générale
31 août 2016
Français
Original : anglais

Commission économique pour l'Europe**Comité des transports intérieurs****Forum mondial de l'harmonisation
des Règlements concernant les véhicules****170^e session**

Genève, 15-18 novembre 2016

Point 4.6.11 de l'ordre du jour provisoire

**Accord de 1958 – Examen de projets d'amendements
à des Règlements existants, proposés par le GRE**

**Proposition de complément 12 à la version originale
du Règlement n° 99 (Sources lumineuses à décharge)****Communication du Groupe de travail de l'éclairage
et de la signalisation lumineuse***

Le texte reproduit ci-dessous a été établi sur la base du document ECE/TRANS/WP.29/GRE/2016/3 non modifié et adopté par le Groupe de travail de l'éclairage et de la signalisation lumineuse (GRE) à sa soixante-quinzième session (ECE/TRANS/WP.29/GRE/75, par. 8). Il est soumis au Forum mondial de l'harmonisation des Règlements concernant les véhicules (WP.29) et au Comité d'administration AC.1 pour examen à leur sessions de novembre 2016.

* Conformément au programme de travail du Comité des transports intérieurs pour la période 2016-2017 (ECE/TRANS/254, par. 159, et ECE/TRANS/2016/28/Add.1, activité 3.1), le Forum mondial a pour mission d'élaborer, d'harmoniser et de mettre à jour les Règlements en vue d'améliorer les caractéristiques fonctionnelles des véhicules. Le présent document est soumis en vertu de ce mandat.

GE.16-15053 (F) 270916 280916



* 1 6 1 5 0 5 3 *

Merci de recycler



Complément 12 à la version originale du Règlement n° 99 (sources lumineuses à décharge)

Titre, modifier comme suit : *(sans objet en français)*.

Paragraphe 1, modifier comme suit :

« 1. Domaine d'application

Le présent Règlement s'applique aux sources lumineuses à décharge présentées à l'annexe 1 du présent Règlement, qui sont destinées aux projecteurs homologués pour véhicules à moteur. ».

Paragraphe 2.3.4, modifier comme suit :

« 2.3.4 Dans le cas où le ballast n'est pas intégré à la source lumineuse, le ballast utilisé pour l'homologation de type de la source lumineuse doit porter les marques d'identification du type et du modèle, ainsi que la tension et la puissance nominales, conformément à la feuille de données concernant la source lumineuse à décharge. ».

Paragraphe 3.1 et ses sous-paragraphes, remplacer par :

« 3.1 Définitions

Les définitions figurant dans la Résolution [R.E.4]¹ ou ses révisions ultérieures applicables au moment de la demande d'homologation de type s'appliquent.

¹ Note du secrétariat : Le projet de résolution sur une spécification commune des catégories de sources lumineuses (R.E.4) est soumis au WP.29 en tant que document ECE/TRANS/WP.29/2016/111. ».

Ajouter un nouveau paragraphe 3.2.3, ainsi conçu :

« 3.2.3 L'arc à décharge doit être le seul élément de la source lumineuse à décharge qui produit et émet de la lumière lorsqu'il est mis sous tension. ».

Paragraphe 3.3.3, modifier comme suit :

« 3.3.3 Les sources lumineuses à décharge doivent être munies de culots normalisés conformément aux feuilles de données sur les culots de lampes figurant dans la publication 60061 de la CEI comme indiqué dans les feuilles de données reproduites à l'annexe 1 du présent Règlement. ».

Annexe 1, remplacer par :

« Annexe 1

Feuilles¹ relatives aux sources lumineuses à décharge

Les feuilles relatives à la catégorie de sources lumineuses à décharge et le groupe auquel appartient cette catégorie, ainsi que les restrictions d'utilisation correspondantes, s'appliquent conformément à la Résolution [R.E.4]¹ ou à ses révisions ultérieures

applicables au moment de la demande d'homologation de type de la source lumineuse à décharge.

¹ À compter du [date], les feuilles relatives aux sources lumineuses à décharge, la liste par groupe des catégories de sources lumineuses et les restrictions d'utilisation et numéros de feuille correspondants figurent dans la Résolution [R.E.4]¹ publiée sous la cote ECE/TRANS/WP.29/2016/111.».

Annexe 4,

Paragraphe 3, modifier comme suit :

« 3. Position de fonctionnement

La position de fonctionnement est horizontale avec une tolérance de $\pm 10^\circ$, le câble d'alimentation étant dirigé vers le bas. Les positions pour le vieillissement et les essais doivent être identiques. Si la source lumineuse à décharge est mise accidentellement en fonctionnement alors qu'elle est placée dans le mauvais sens, elle doit subir de nouveau les opérations de vieillissement avant le début des mesures. Pendant le vieillissement et les mesures, aucun objet conducteur de l'électricité ne doit se trouver à l'intérieur d'un cylindre de 32 mm de diamètre et de 60 mm de long, dont le centre est l'axe de référence et qui est symétrique à l'arc. Il faudra en outre éviter les champs magnétiques parasites. ».

Paragraphe 10, supprimer la figure et modifier comme suit :

« 10. Couleur

La couleur de la source lumineuse doit être mesurée sur une sphère d'intégration à l'aide d'un système de mesure indiquant les coordonnées chromatiques CEI de la lumière reçue avec un degré de résolution de $\pm 0,002$. ».

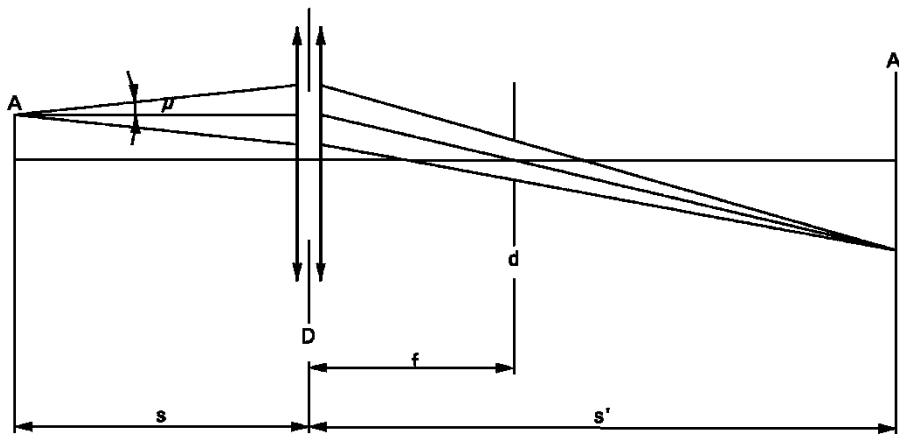
Annexe 5, modifier comme suit :

« Annexe 5

Dispositif optique pour mesurer la position et la forme de l'arc et la position des électrodes¹

La source lumineuse à décharge doit être placée comme indiqué dans le croquis principal de la catégorie correspondante.

¹ Cette méthode de mesure est fournie à titre d'exemple ; toute méthode ayant un degré de précision équivalent est acceptable.



Un système optique doit projeter sur un écran une image réelle A' de l'arc A à un grossissement qui sera de préférence $M = s'/s = 20$. Le système optique doit être aplanétique et achromatique. Un diaphragme d , situé dans la distance focale f du système optique, assurera une projection de l'arc selon les directions quasiment parallèles au point d'observation. Pour que l'angle de la demi-divergence ne dépasse pas $\mu = 0,5^\circ$, le diamètre du diaphragme ne doit pas dépasser $d = 2f \tan(\mu)$ compte tenu de la focale du système optique. Le diamètre utile du système optique ne doit pas dépasser :

$D = (1 + 1/M)d + c + (b_1 + b_2)/2$. (c , b_1 et b_2 sont indiqués sur les feuilles prescrivant la position des électrodes).

Une échelle placée sur l'écran permettra de mesurer la position des électrodes. L'étalonnage du dispositif peut être réalisé avec profit à l'aide d'un autre projecteur distinct émettant un faisceau parallèle en liaison avec un calibre dont l'ombre est projetée sur l'écran. Le calibre fera apparaître l'axe de référence et le plan parallèle au plan de référence à une distance « e » (en mm) par rapport à lui.

Un récepteur, monté dans le plan d'écran, doit pouvoir se déplacer verticalement sur une ligne correspondant au plan, à une distance « e » du plan de référence de la source lumineuse à décharge.

Le récepteur doit avoir la sensibilité spectrale relative de l'œil humain, sa taille ne dépassant pas $0,2 M$ mm horizontalement et $0,025 M$ mm verticalement ($M =$ grossissement). L'amplitude du mouvement mesurable permettra d'effectuer les mesures requises de la courbure r et de la diffusion s de l'arc. Pour la mesure de la lumière parasite, le récepteur doit être de forme circulaire avec un diamètre de $0,2 M$ mm. ».

Annexe 7,

Tableau 1, ligne « Tension et puissance de la lampe », modifier comme suit :

« ...

<i>Groupe de caractéristiques</i>	<i>Groupement* des procès-verbaux d'essais selon les types de sources lumineuses à décharge</i>	<i>Échantillon annuel minimum par groupe*</i>	<i>Niveau acceptable de non-conformité par groupe de caractéristiques (%)</i>
...
Tension et puissance de la source lumineuse à décharge	Tous types de la même catégorie	200	1
...

... ».

Tableau 3, ligne d'en-tête, modifier comme suit :

«

<i>Nombre des sources lumineuses à décharge figurant sur les procès-verbaux</i>	<i>Tolérance</i>	<i>Nombre des sources lumineuses à décharge figurant sur les procès-verbaux</i>	<i>Tolérance</i>	<i>Nombre des sources lumineuses à décharge figurant sur les procès-verbaux</i>	<i>Tolérance</i>

. ».