

ЕВРОПЕЙСКАЯ ЭКОНОМИЧЕСКАЯ КОМИССИЯ

КОМИТЕТ ПО ВНУТРЕННЕМУ ТРАНСПОРТУ

Рабочая группа по внутреннему водному транспорту

**Рекомендации, касающиеся
согласованных на европейском
уровне технических предписаний,
применимых к судам внутреннего
плавания**

Пересмотр 1

Поправка 1



ОРГАНИЗАЦИЯ ОБЪЕДИНЕННЫХ НАЦИЙ

Нью-Йорк и Женева, 2013 год

Добавления и поправки к Резолюции № 61, касающейся Рекомендаций, касающихся согласованных на европейском уровне технических предписаний, применимых к судам внутреннего плавания

Резолюция № 72

(принята Рабочей группой по внутреннему водному транспорту 14 октября 2011 года)

Рабочая группа по внутреннему водному транспорту,

принимая во внимание резолюцию № 61 Рабочей группы по внутреннему водному транспорту о рекомендациях, касающихся согласованных на европейском уровне технических предписаний, применимых к судам внутреннего плавания, с поправками (ECE/TRANS/SC.3/172/Rev.1),

учитывая доклад Рабочей группы по унификации технических предписаний и правил безопасности на внутренних водных путях о работе ее тридцать девятой сессии (ECE/TRANS/SC.3/WP.3/78, пункты 26 и 28),

признавая, что суда типа «река-море» могут принимать все большее участие в обеспечении внешнеторговых связей, и *выполняя* стратегическую рекомендацию № 2, изложенную в Белой книге ЕЭК ООН по эффективному и устойчивому внутреннему водному транспорту в Европе (ECE/TRANS/SC.3/189, пункт 208 с)), относительно разработки общеевропейских технических предписаний, касающихся таких судов,

отмечая, что в этих предписаниях следует учитывать ограничения, которым эти суда могут подвергаться с точки зрения навигационного сезона, удаления от берега и от портов-убежищ, а также высоты предполагаемого волнения,

вновь заявляя о желательности дальнейшего развития резолюции № 61 с надлежащим учетом последних поправок к директиве 2006/87/ЕС Европейского союза, устанавливающей технические требования к судам внутреннего плавания,

отмечая, в частности, что согласование определений, используемых в резолюции и в директиве, будет содействовать не только дальнейшей гармонизации этих документов, но и участию стран, не являющихся членами Европейского союза, в международном обмене данными, в частности в контексте европейской базы данных о корпусах судов,

постановляет внести поправки в текст приложения к резолюции № 61 и дополнить его следующим образом:

1. *изменить* определения, используемые в резолюции, в соответствии с положениями Приложения I,
2. *добавить* новую главу 20В, касающуюся специальных положений, применимых к судам типа «река-море», и содержащуюся в Приложении II.

Приложение I

Поправки к определениям, используемым в Резолюции № 61

A. Поправки к Главе 1

5. *Заменить* пункт 1-1.2 следующим текстом:
- 1-1.2 В целом настоящие Рекомендации с должным учетом определений, содержащихся в пункте 1-2, применяются в отношении следующих плавающих средств:
- i) судов длиной L 20 метров или более;
 - ii) судов, для которых произведение $L \times B \times T$ составляет объем, равный 100 м^3 или более.
6. *Заменить* первое предложение в пункте 1-1.2 следующим текстом:
- 1-1.3 Настоящие Рекомендации применяются также с должным учетом определений, содержащихся в пункте 1-2, ко всем следующим плавающим средствам:
7. *Заменить* положения главы 1-2 текстом, приведенным в Дополнении № 1.

B. Поправки к Главе 6

8. *Заменить* положения главы 6 текстом, приведенным в Дополнении № 2.

C. Поправки к остальным главам

9. [К тексту на русском языке не относится].
10. [К тексту на русском языке не относится].

D. Поправки к Приложению 2

11. *Заменить* слово «судно» словом «плавающее средство» в следующих пунктах Приложения 2 «Образец Судового свидетельства»:
- a) на титульном листе под примечанием, и
 - b) в ячейках 1, 2, 10, 12, 13 14, 15 и 50, второе предложение.

Дополнение 1

1-2 Определения

Типы плавучих средств

1. «Плавучее средство» — судно или плавучее оборудование.
2. «Судно» — судно внутреннего плавания или морское судно.
3. «Судно внутреннего плавания» — судно, предназначенное исключительно или преимущественно для эксплуатации на внутренних водных путях.
4. «Морское судно» — судно, предназначенное преимущественно для эксплуатации в море.
5. «Самоходное судно» — самоходное сухогрузное судно или самоходный танкер.
6. «Самоходный танкер» — судно, предназначенное для перевозки грузов в стационарных танках и построенное для автономного плавания с использованием собственной движущей силы.
7. «Самоходное сухогрузное судно» — судно, не являющееся самоходным танкером, предназначенное для перевозки грузов и построенное для автономного плавания с использованием собственной движущей силы.
8. «Баржа для каналов» — судно внутреннего плавания длиной не более 38,5 м и шириной не более 5,05 м и обычно эксплуатируемое на канале Рейн-Рона.
9. «Буксир» — судно, специально построенное для осуществления буксировочных операций.
10. «Толкач» — судно, специально построенное для приведения в действие состава методом толкания.
11. «Баржа» — сухогрузная баржа или наливная баржа.
12. «Наливная баржа» — судно, предназначенное для перевозки грузов в стационарных танках и построенное для эксплуатации методом буксировки, не имеющее собственной движущей силы или имеющее движущую силу только для выполнения ограниченных маневров.
13. «Сухогрузная баржа» — судно, не являющееся наливной баржей, предназначенное для перевозки грузов и построенное для эксплуатации методом буксировки, не имеющее собственной движущей силы или имеющее движущую силу только для выполнения ограниченных маневров.
14. «Толкаемая баржа» — наливная толкаемая баржа, сухогрузная толкаемая баржа или баржа морского судна.
15. «Наливная толкаемая баржа» — судно, предназначенное для перевозки грузов в стационарных танках, построенное или специально переоборудованное для толкания, не имеющее собственной движущей силы или имеющее движущую силу только для выполнения ограниченных маневров при нахождении вне толкаемого состава.
16. «Сухогрузная толкаемая баржа» — судно, не являющееся наливной толкаемой баржей, предназначенное для перевозки грузов, построенное или специально пере-

оборудованное для толкания, не имеющее собственной движущей силы или имеющее движущую силу только для выполнения ограниченных маневров при нахождении вне толкаемого состава.

17. «Баржа морского судна» — толкаемая баржа, построенная для перевозки на борту морских судов и для плавания на внутренних водных путях.

18. «Пассажирское судно» — судно, построенное и оборудованное для перевозки более 12 пассажиров.

19. «Пассажирское парусное судно» — пассажирское судно, построенное и оснащенное также для использования паруса в качестве движителя.

20. «Судно для однодневных экскурсий» — пассажирское судно без спальных кают для пассажиров.

21. «Каютное судно» — пассажирское судно со спальными каютами для пассажиров.

22. «Высокоскоростное судно» — самоходное судно, за исключением малых судов, способное осуществлять плавание со скоростью свыше 40 км/час по отношению к поверхности стоячей воды, если это указано в его судовом свидетельстве.

23. «Плавучее оборудование» — плавучее сооружение, на котором расположены рабочие механизмы, такие, как краны, оборудование земснарядов, копры или подъемники.

24. «Судно технического флота» — судно, соответствующим образом построенное и оборудованное для использования при проведении различных видов работ, такое, как дноуглубительная землечерпалка, грунтоотвозная шаланда, понтонная баржа, понтон или блокоукладчик.

25. «Прогулочное судно» — судно, не являющееся пассажирским судном, предназначенное для спорта или отдыха.

26. «Судовая шлюпка» — шлюпка для использования при перевозках, при спасательных операциях в отношении людей или грузов и в рабочих целях.

27. «Плавучее сооружение» — любая плавучая конструкция, обычно не предназначенная для передвижения, такая, как плавательный бассейн, док, дебаркадер или лодочная станция.

28. «Плавучий объект» — плот или другая конструкция, объект или соединение, способное плавать, не являющееся судном, плавучим оборудованием или плавучим сооружением.

29. «Судно-площадка» — судно, не имеющее надстроек на палубе надводного борта.

Соединение плавучих средств

30. «Состав» — жёстко счальный или буксируемый состав плавучих средств.

31. «Соединение» — способ комплектации состава.

32. «Жестко счальный состав» — толкаемый состав или счаленная группа.

33. «Толкаемый состав» — жёсткое соединение плавучих средств, из которых по крайней мере одно располагается впереди судна или двух судов, обеспечивающих тягу для движения состава, именуемых «толкачами»; состав, образованный из толка-

ча и толкаемого плавучего средства, соединение которых допускает управляемое изгибание состава, также рассматривается как жёсткий.

34. «Счаленная группа» — соединение, состоящее из счаленных борт о борт плавучих средств, ни одно из которых не расположено впереди судна, обеспечивающего движение соединения.

35. «Буксируемый состав» — состав из одного или более плавучих средств, плавучих сооружений или плавучих объектов, буксируемый одним или несколькими судами, являющимися частью состава.

Отдельные зоны на борту

36. «Машинное помещение» — часть судна, в которой расположены главные и вспомогательные механизмы.

37. «Главное машинное отделение» — помещение, в котором установлены главные двигатели.

38. «Машинное отделение» — помещение, в котором установлены двигатели внутреннего сгорания.

39. «Котельное отделение» — помещение, в котором установлена работающая на топливе установка, предназначенная для производства пара и жидкого теплоносителя.

40. «Закрытая надстройка» — водонепроницаемая, жесткая, сплошная конструкция с жесткими стенками, соединение которой с палубой или бортами является постоянным и водонепроницаемым.

41. «Рулевая рубка» — помещение, содержащее все приборы для наблюдения, контроля и управления, необходимые для управления судном (маневрирования).

42. «Жилые помещения» — помещения, предназначенные для использования лицами, обычно живущими на борту, включающие камбузы, провизионные, туалеты, умывальники, прачечные, лестничные площадки и проходы, но не рулевую рубку.

43. «Пассажирские помещения» — помещения на борту судна, предназначенные для пассажиров, и закрытые помещения, включая холлы, офисные помещения, торговые помещения, парикмахерские, сушильные помещения, помещения для стирки, сауны, туалеты, ваннные комнаты, коридоры, проходы и лестничные шахты, не ограниченные стенами.

44. «Пост управления» — рулевая рубка, помещение, в котором находится аварийный источник электроэнергии или его часть, либо центр управления, где постоянно находится судовой персонал или члены экипажа, например, для контроля за оборудованием пожарной сигнализации, дистанционным управлением дверями или пожарными заслонками.

45. «Лестничная шахта» — шахта внутреннего лестничного помещения или лифта.

46. «Холл» — комната в жилом или пассажирском помещении. Камбуз не является холлом.

47. «Камбуз» — помещение, содержащее плиту или иное подобное приспособление для приготовления пищи.

48. «Кладовая» — помещение для хранения горючих жидкостей, либо помещение площадью более 4 м² для хранения запасов (снабжения).

49. «Трюм» — часть судна, ограниченная носовой и кормовой переборками, открытая или закрытая посредством люковых закрытий, предназначенная для перевозки грузов, упакованных или навалом, или в цистернах, не составляющих часть корпуса.
50. «Стационарная цистерна» — цистерна, соединённая с корпусом, при этом стенки цистерны либо образованы самим корпусом, либо отделены от корпуса.
51. «Рабочий пост» — место, где члены команды исполняют свои функции, включая сходни, грузовое устройство и судовую шлюпку.
52. «Проход» — площадь, предназначенная для нормального передвижения лиц и грузов.
53. «Безопасная зона» — пространство, снаружи ограниченное вертикальной поверхностью на расстоянии $1/5 V_{WL}$ параллельно ДП судна на плоскости максимальной осадки.
54. «Места для сбора пассажиров» — пространства судна, которые специально защищены и в которых пассажиры собираются в случае опасности.
55. «Пути эвакуации» — часть мест для сбора пассажиров на судне, из которых может осуществляться эвакуация людей.

Судостроительные термины

56. «Главные механизмы» — механизмы, предназначенные для привода движителей и/или обеспечения основного назначения плавучего средства.
57. «Вспомогательные механизмы» — механизмы, обеспечивающие работу главных механизмов, снабжение судна всеми видами энергии, необходимой для функционирования различных судовых систем и устройств.
58. «Плоскость максимальной осадки» — плоскость воды, соответствующая максимальной осадке, по которую плавучему средству допускается плавать.
59. «Расстояние безопасности» — расстояние, измеренное по вертикали между плоскостью максимальной осадки и наиболее низкой точкой, выше которой, независимо от наличия водоприемных или водосбросных отверстий, плавучее средство не может считаться водонепроницаемым.
60. «Остаточное расстояние безопасности» — вертикальное расстояние, остающееся в случае крена плавучего средства между уровнем воды и самой низшей точкой погруженного борта, ниже которого плавучее средство уже не является водонепроницаемым.
61. «Надводный борт (F)» — расстояние между плоскостью максимальной осадки и параллельной плоскостью, проходящей через самую низкую точку планширя или, при отсутствии планширя, через самую низкую точку верхней кромки обшивки корпуса борта плавучего средства.
62. «Остаточный надводный борт» — вертикальное расстояние, остающееся в случае крена судна между уровнем воды и самой низшей точкой погруженного борта, или, при отсутствии палубы, низшей точкой верхней поверхности неподвижного борта плавучего средства.
63. «Палуба надводного борта» (палуба, от которой измеряется надводный борт) — как правило, верхняя непрерывная открытая палуба, до которой доведены водонепроницаемые переборки корпуса и ниже которой все отверстия по бортам плавучего

средства оборудованы стационарными водонепроницаемыми устройствами закрытия. На судах с прерывистой палубой надводного борта в качестве палубы надводного борта принимается самая нижняя часть открытой палубы и ее продолжение, параллельное верхней части палубы.

64. «Предельная линия погружения» — воображаемая линия на бортовой обшивке не меньше, чем на 10 см ниже палубы переборок и не меньше, чем на 10 см ниже самой низкой водонепроницаемой точки бортовой обшивки. При отсутствии палубы переборок используется линия не меньше, чем на 10 см ниже самой низкой линии на водонепроницаемой наружной обшивке.
65. «Объемное водоизмещение (∇)» — погруженный объем судна в м³.
66. «Водоизмещение (Δ)» — общая масса судна, включая груз, в т.
67. «Коэффициент общей полноты (C_B)» — отношение между объемным водоизмещением ∇ и произведением длины LWL, ширины BWL и осадки T.
68. «Парусность (A_W)» — площадь бокового вида над ватерлинией в м².
69. «Палуба переборок» — палуба, до которой простираются требуемые водонепроницаемые переборки и от которой измеряется надводный борт.
70. «Переборка» — стенка заданной высоты, обычно вертикальная, делящая судно на отсеки и ограниченная днищем судна, наружной обшивкой или другими переборками.
71. «Поперечная переборка» — переборка, простирающаяся от одного борта судна до другого.
72. «Стенка» — разделительная поверхность, обычно вертикальная.
73. «Лёгкая переборка» — стенка, не являющаяся водонепроницаемой.
74. «Длина (L)» — максимальная длина корпуса, исключая руль и бушприт.
75. «Габаритная длина (L_{OA})» — наибольшая длина плавучего средства в м, включая все стационарное оборудование, такое, как элементы системы рулевого управления или силовой установки, механические и подобные устройства.
76. «Длина по ватерлинии (L_{WL})» — длина корпуса в м, измеренная в плоскости максимальной осадки.
77. «Ширина (B)» — максимальная ширина корпуса в м, измеренная до внешних кромок наружной обшивки корпуса (исключая гребные колёса, привальные брусья и т.д.).
78. «Ширина габаритная (B_{OA})» — максимальная ширина плавучего средства в м, включая всё прикреплённое оборудование, такое как гребные колёса, привальные брусья, механические приспособления и т.д.
79. «Ширина по ватерлинии (B_{WL})» — ширина корпуса в м, измеряемая от внешних кромок бортовой обшивки на уровне максимальной осадки.
80. «Высота борта (H)» — наименьшее вертикальное расстояние между верхней точкой киля и самой нижней точкой палубы у борта плавучего средства.
81. «Осадка (T)» — вертикальное расстояние между самой нижней точкой корпуса или киля и плоскостью максимальной осадки.
82. «Носовой перпендикуляр» — вертикальная линия, проведенная через переднюю точку сечения корпуса плоскостью максимальной осадки.

83. «Ширина в свету бортового прохода» — расстояние между вертикальной линией, проходящей через наиболее выступающую в проход часть у комингса, и вертикальной линией, проходящей через внутреннюю кромку ограждения (леера, ограждения для ног) на внешней стороне прохода у борта.
84. «Жидкий груз» — все имеющиеся на судне жидкости, включая грузы, запасы, балласт и т.п.
85. «Запасы» — грузы, расходуемые во время эксплуатации судна (топливо, смазочное масло, пресная вода, провизия и т.п.).
86. «Судно порожнем» — полностью готовое судно, с заполненными механизмами и системами, но без груза и без запасов, пассажиров и жидкого балласта.
87. «Критический угол φ_n » — угол крена, при котором через незащищенные отверстия начинается заливание водой внутренних помещений судна, но который не превышает угла, при котором кромка палубы надводного борта входит в воду, или же при котором середина скулы выходит из воды.
88. «Угол опрокидывания φ_c » — угол крена, при котором под действием кренящего момента начинается опрокидывание судна.
89. «Допустимый угол крена φ_{perm} » — угол крена, который не должен быть превышен и который должен быть предписан компетентным органом для соответствующего типа судна. В принципе он соответствует значению критического угла φ_n , но он не должен превышать величину угла опрокидывания φ_c .
90. «Мидель судна» — мидель судна находится на середине длины (L).

Система управления судном

91. «Рулевая система» — совокупность оборудования, необходимого для управления судном и обеспечения маневренности, указанной в главе 5.
92. «Руль» — руль или рули вместе с баллером, включая сектор руля и элементы, связывающие его с рулевой машиной.
93. «Рулевая машина» — часть рулевого устройства, приводящая руль в движение.
94. «Привод» — устройство, подводящее энергию к рулевой машине и находящееся между источником энергии и рулевой машиной.
95. «Источник энергии» — устройство, подающее энергию, вырабатываемую судовой электрической станцией, аккумуляторными батареями или двигателем внутреннего сгорания, к системе рулевого управления и рулевой машины.
96. «Устройство управления рулевой системой» — механические и электрические компоненты, необходимые для работы механического привода рулевой машины.
97. «Устройство управления рулевой машины» — органы управления рулевой машины, ее привод и источник энергии¹.

¹ В случае движительно-рулевых колонок, подруливающих и других устройств, указанных в разделе 6-6, используется термин «устройство управления соответствующего механизма» (на русском языке).

98. «Ручной привод» — система, в которой вращение штурвала вручную приводит в движение руль посредством механической или гидравлической передачи без дополнительного источника энергии.
99. «Гидравлический привод с ручным управлением» — гидравлическая передача, управляемая вручную.
100. «Регулятор скорости поворота» — устройство, автоматически устанавливающее и поддерживающее заданную скорость поворота судна в соответствии с заранее заданными параметрами.
101. «Рулевая рубка, специально оборудованная для управления судном одним человеком с помощью радиолокационной установки» — рулевая рубка, оборудованная таким образом, что при управлении судном с помощью радиолокационной установки судно способно управляться одним человеком.

Электрическое оборудование и автоматизация

102. «Заземление» — электрическое соединение заземляемой части с корпусом судна.
103. «Использование корпуса в качестве обратного провода» — распределение постоянного или переменного тока с использованием корпуса в качестве обратного провода означает, что изолированные провода подключены к одному из полюсов питания, а корпус судна или надстройка подключаются к другому полюсу.
104. «Безопасное напряжение» — напряжение, не представляющее опасности для людей. Это условие считается выполненным, если обмотки трансформаторов, преобразователей и других устройств для понижения напряжения являются электрически разделенными, и пониженное напряжение этих устройств или напряжение источников электрической энергии не превышает 50 В между полюсами при постоянном токе и между фазами при переменном токе.
105. «Автоматизированная энергетическая установка» — установка, оборудованная автоматическими системами управления, контроля и защиты главных и вспомогательных механизмов и соответствующих систем, связанных между собой при помощи средств телесигнализации.
106. «Система автоматизации» — комплекс соответствующих элементов, устройств и соединений, предназначенных для выполнения предписанных функций, связанных с управлением и контролем.
107. «Автоматизированная система дистанционного управления» — автоматизированная система, обеспечивающая управление и контроль за функционированием механизмов судна с поста дистанционного управления посредством осуществляемого оператором простого манипулирования элементом управления (например, рукояткой) и позволяющая в автоматическом режиме выполнять все промежуточные операции, связанные с подготовкой к приведению в действие, пуску, изменению режима работы, реверсированию, блокировке и остановке главных и вспомогательных механизмов и их систем.
108. «Система дистанционного управления» — автоматизированная система, обеспечивающая управление и контроль за функционированием отдельных механизмов судна с поста дистанционного управления посредством осуществляемого оператором простого манипулирования элементом управления для выполнения всех операций, включая промежуточные.

109. «Система аварийно-предупредительной сигнализации» — система автоматизации, обеспечивающая подачу визуальных и звуковых сигналов, когда контролируемые параметры достигают предельных значений или происходят отклонения от нормального рабочего режима энергетической установки.

110. «Система защиты» — система автоматизации, обеспечивающая автоматическую блокировку определенных функций управляемой установки во избежание ее выхода из строя.

111. «Элемент системы автоматизации» — электрическое, электронное или иное устройство, являющееся компонентом системы автоматизации (например, датчик, реле, усилитель, микросхема, логический элемент и т.д.).

112. «Система индикации» — система, обеспечивающая оператора текущей информацией о контролируемых физических параметрах установки (механизма, системы) и их изменениях, которая может структурно входить в общую систему автоматизации.

Свойства конструктивных элементов и материалов

113. «Водонепроницаемость» — водонепроницаемыми считаются элементы конструкции или устройства, оборудованные таким образом, чтобы предотвращать любое проникновение воды внутрь судна.

114. «Брызгонепроницаемость» — брызгонепроницаемыми считаются элементы конструкции или устройства, оборудованные таким образом, что они в любых погодных условиях, встречающихся в назначенной зоне, пропускают только незначительное количество воды внутрь судна.

115. «Газонепроницаемость» — газонепроницаемыми считаются элементы конструкции или устройства, оборудованные таким образом, чтобы предотвращать проникновение газа или паров.

116. «Негорючий материал» — материал, который не горит и не выделяет горючих паров в количестве, способном к самопроизвольному воспламенению при нагреве до 750° С.

117. «Огнезадерживающий материал» — материал, который трудно воспламеняется или поверхность которого по меньшей мере ограничивает распространение пламени в соответствии с процедурой, приведенной в разделе 15-11.1.

118. «Огнестойкость» — свойство конструктивных элементов или устройств, подтвержденное процедурами испытаний, приведенными в разделе 15-11.1.

119. «Кодекс по процедурам испытания на огнестойкость» — Международный кодекс по применению процедур испытания на огнестойкость, принятый резолюцией MSC.61(67) Комитета по безопасности на море ИМО.

Другие определения

120. «Признанное классификационное общество» — классификационное общество, которое было признано Администрацией в соответствии с критериями, приведенными в добавлении 6.

121. «Сигнально-отличительные огни» — огни сигнально-отличительные фонари, включаемые для идентификации плавучего средства.

122. «Световые сигналы» — огни, включаемые в дополнение к визуальным или звуковым сигналам.
123. «Радиолокационная установка» — электронное вспомогательное оборудование для судоходства, предназначенное для выявления и отображения окружающей обстановки и условий судоходства.
124. «СОЭНКИ ВС» — унифицированная система отображения электронных карт для внутреннего судоходства и связанной с ними информации, которая отображает информацию, выбранную из составленной изготовителем электронной навигационной карты для внутреннего судоходства, а также факультативную информацию, поступающую от других датчиков плавучего средства.
125. «Установка СОЭНКИ ВС» — установка, предназначенная для отображения электронных навигационных карт для внутреннего судоходства, которая может эксплуатироваться/функционировать в двух различных режимах: информационный режим и навигационный режим.
126. «Информационный режим» — использование СОЭНКИ ВС только для целей получения информации без наложения радиолокационного изображения.
127. «Навигационный режим» — использование СОЭНКИ ВС для управления плавучим средством с наложением радиолокационного изображения.
128. «Нефтесодержащая вода» — смесь воды с любым количеством нефти, образующаяся в ходе эксплуатации судна, кроме грузовых отходов.
129. «Бытовые стоки» — стоки, поступающие из камбузов, столовых, умывальных (душевых и умывальников) или прачечных, а также фекальные стоки.
130. «Мусор, образующийся в результате эксплуатации судна» — отходы, образующиеся в процессе эксплуатации судна, кроме грузовых отходов.
131. «Хозяйственный мусор» — органические и неорганические бытовые отходы (например, пищевые отходы, бумага, стекло и аналогичные кухонные отходы), не содержащие мусора, образующегося в результате эксплуатации судна.
132. «Коллективные спасательные средства» — спасательные шлюпки, спасательные плоты, судовые шлюпки и спасательные плавучие устройства, предназначенные для спасения пассажиров и экипажа судна.
133. «Спасательная шлюпка» — шлюпка, предназначенная для спасения терпящих бедствие людей и отвечающая предписаниям Администрации бассейна, признанного классификационного общества или Международного кодекса по спасательным средствам ИМО (Кодекс КСС).
134. «Спасательный плот» — плот, предназначенный для спасения терпящих бедствие людей за счет поддержания их вне воды и отвечающий предписаниям Администрации бассейна, признанного классификационного общества или Международного кодекса по спасательным средствам ИМО (Кодекс КСС).
135. «Спасательные плавучие приспособления» — средства, предназначенные для удержания на поверхности воды нескольких людей, оказавшихся за бортом.
136. «Индивидуальные спасательные средства» — средства, предназначенные для удержания на поверхности воды человека, оказавшегося за бортом. К ним относятся спасательные жилеты и спасательные круги.
137. «Судовое свидетельство» — свидетельство, выданное на судно компетентным органом, подтверждающее соответствие судна техническим предписаниям настоящей Резолюции.

138. «Администрация» — администрация страны, в которой судно зарегистрировано, или орган, выдающий судовое свидетельство.
139. «Администрация бассейна» — национальная или международная организация, имеющая компетенцию определять правила для водных путей, находящихся в определенной географической области.
140. «Новое судно» — судно, киль которого заложен или которое находится в подобной стадии постройки на дату или после даты введения в силу настоящих Рекомендаций Администрацией.
141. «Существующее судно» — судно, обладающее действительным свидетельством или другим разрешением на эксплуатацию на день, предшествующий вступлению в силу настоящих Рекомендаций, определенный Администрацией.
142. «Судовой персонал» — все работники на пассажирском судне, не являющиеся членами экипажа.
143. «Лица с ограниченной подвижностью» — лица, испытывающие определенные проблемы при пользовании общественным транспортом, такие, как пожилые люди, лица, страдающие физическими недостатками, лица с недостаточной функцией органов чувств (зрение и т.д.), лица на инвалидных колясках, беременные женщины и лица, сопровождающие маленьких детей.

Дополнение 2

Глава 6

Рулевая Система

6-1 Общие требования

6-1.1 Суда должны быть оснащены надежной рулевой системой, обеспечивающей маневренность не менее той, которая требуется главой 5.

6-1.2 Рулевые системы должны быть сконструированы таким образом, чтобы исключалась возможность самопроизвольной перекладки руля.

6-1.3 Рулевая система в целом должна быть рассчитана на длительный крен до 15°, угле дифферента до 5° и температуре окружающего воздуха от - 20° С до + 50° С.

6-1.4 Конструктивные элементы рулевой системы должны обладать достаточной прочностью, чтобы они всегда могли выдерживать нагрузки, воздействию которых они могут подвергаться в нормальных условиях эксплуатации. Никакие внешние воздействия на руль не должны влиять на работоспособность рулевой системы.

6-1.5 Рулевая система должна включать в себя механический привод, если этого требуют усилия, необходимые для приведения руля в действие.

6-1.6 Должна быть предусмотрена защита механического привода рулевой машины от перегрузок посредством устройства, ограничивающего вращающий момент от привода.

6-1.7 Уплотнения баллеров рулей должны быть спроектированы таким образом, чтобы была исключена возможность утечки смазочных веществ, загрязняющих воду.

6-2 Привод управления рулевой машины

6-2.1 Если рулевая машина оснащена механическим приводом, то должен быть предусмотрен второй независимый механический привод или дополнительный ручной привод. В случае повреждения или неисправности привода должна быть обеспечена возможность приведения в действие второго привода или ручного привода в течение 5 секунд.

6-2.2 Если второй привод или ручной привод не приводится в действие автоматически, должна быть предусмотрена возможность для рулевого привести его в действие быстрым и простым способом с помощью одной манипуляции.

6-2.3 Второй привод или ручной привод должны также обеспечивать маневренность судна, предписанную в главе 5.

6-3 Гидравлический привод

6-3.1 Никакие иные потребители энергии не должны быть подсоединены к гидравлическому приводу рулевой машины.

6-3.2 Гидробаки должны быть оснащены сигнализацией, показывающей понижение уровня масла ниже самого нижнего уровня содержания масла, требуемого для безопасной работы.

6-3.3 Размеры, конструкция и размещение трубопроводов должны, по возможности исключать возможность их механического повреждения или повреждения в результате пожара.

6-3.4 Гидравлические шланги:

- i) допускаются к применению только в том случае, если они необходимы для гашения вибраций и обеспечения свободного движения составных частей системы;
- ii) должны быть рассчитаны по крайней мере на максимальное рабочее давление;
- iii) подлежат замене не реже чем через каждые 8 лет.

6-4 Источник энергии

6-4.1 Рулевые системы, оснащенные двумя механическими приводами, должны иметь не менее двух источников энергии.

6-4.2 Если второй источник энергии механического привода не работает постоянно на ходу судна, то необходимо наличие буферного устройства. Его мощность должна быть достаточна для обеспечения энергией на период, необходимый для приведения в действие второго источника энергии.

6-4.3 При использовании источников электрической энергии другие потребители не должны подключаться к фидерам рулевой системы.

6-5 Ручной привод

6-5.1 Штурвал не должен приводиться в действие механическим приводом.

6-5.2 Независимо от положения руля при автоматическом переключении на ручное управление не должно происходить самопроизвольного обратного вращения штурвала ручного привода.

6-6 Системы движительно-рулевых колонок, водометных, крыльчатых движителей и носовых подруливающих устройств

6-6.1 Если направление упора движительно-рулевых колонок, водометных движителей, крыльчатых движителей и носового подруливающего устройства управляется дистанционно из рулевой рубки должны быть предусмотрены два независимых друг от друга устройства управления этих механизмов, соответствующие требованиям разделов 6-1 — 6-5 *mutatis mutandis*. На эти установки не распространяются требования настоящего раздела в том случае, если они не являются необходимыми для обеспечения маневренности судна, указанной в главе 5, или в том случае, если они требуются только для испытаний на остановку судна.

6-6.2 При наличии нескольких независимых друг от друга установок движительно-рулевых колонок, водометных движителей, крыльчатых движителей и носового подруливающего устройства наличие второго устройства управления этих механизмов не требуется, если при повреждении одной из этих установок судно сохраняет маневренность, предписанную в главе 5.

6-7 Указатели и устройства контроля

6-7.1 На рулевой пост должен выводиться сигнал о положении руля. При наличии электрического указателя положения руля должно быть обеспечено его питание по отдельному фидеру.

6-7.2 На рулевом посту должны быть в наличии по меньшей мере следующие оптические и звуковые устройства сигнализации:

- i) указатель уровня масла в гидробаках в соответствии с пунктом 6-3.2 и, а также указатель рабочего давления гидравлической системы;
- ii) отсутствия напряжения в системе рулевого управления;
- iii) отсутствия напряжения в приводном устройстве;
- iv) неисправность регулятора скорости поворота;
- v) неисправность требуемых буферных устройств.

6-8 Регуляторы скорости поворота

6-8.1 Регуляторы скорости поворота и их составные части должны отвечать требованиям раздела 9-2.18.

6-8.2 На рулевой пост должен выводиться зеленый предупредительный световой сигнал о правильности работы регулятора скорости поворота. На рулевой пост должен выводиться сигнал об исчезновении или недопустимом изменении напряжения питания, а также о недопустимом падении скорости вращения гироскопа.

6-8.3 Если помимо регулятора скорости поворота имеются в наличии другие рулевые системы, то на рулевом посту должна быть обеспечена возможность четкого определения, какая из систем функционирует. Должна быть предусмотрена возможность немедленного переключения с одной системы на другую. Регулятор скорости поворота не должен оказывать воздействие на другие системы рулевого управления.

6-8.4 Электрическое питание регулятора скорости поворота должно быть независимым от питания других потребителей электрической энергии.

6-8.5 Гироскопы, датчики и указатели скорости поворота, используемые в регуляторах скорости поворота, должны соответствовать минимальным техническим требованиям и условиям испытаний указателей скорости поворота для внутренних водных путей, установленным компетентным органом.

6-9 Принятие и периодические освидетельствования

6-9.1 Правильность монтажа рулевой системы должна проверяться компетентным органом. Для этой цели им могут быть затребованы следующие документы:

- i) описание рулевой системы;
- ii) чертежи и технические данные устройств управления рулевой машиной;
- iii) технические данные рулевой машины;
- iv) электрическая схема;
- v) описание регулятора скорости поворота;
- vi) руководство по эксплуатации и техническому обслуживанию рулевой системы.

6-9.2 Работа рулевой системы в целом должна проверяться с помощью ходовых испытаний. При наличии регулятора скорости поворота должна проверяться надежность поддержания выбранного курса, а также безопасность прохождения изгибов русла реки.

6-9.3 Рулевые системы с механическим приводом должны проходить освидетельствование экспертом:

- i) перед вводом в эксплуатацию;
- ii) после повреждения/отказа/неисправности;
- iii) после модификации или ремонта;
- iv) периодически не реже раза в 3 года.

6-9.4 Объем освидетельствования должен включать по меньшей мере:

- i) проверку соответствия одобренным чертежам и, при периодических освидетельствованиях, проверку того, были ли внесены какие-либо изменения в рулевую систему;
- ii) функциональное испытание рулевой системы при всех возможных эксплуатационных условиях;
- iii) визуальную проверку и проверку непроницаемости гидравлических компонентов, в частности, клапанов, трубопроводов, гидравлических шлангов, гидравлических цилиндров, гидравлических насосов и гидравлических фильтров;
- iv) визуальную проверку электрооборудования / электрических компонентов, в частности, реле/переключателей, электрических моторов/двигателей и предохранительных устройств;
- v) проверку оптических и звуковых устройств контроля.

6-9.5 Должно быть выдано свидетельство о проверке с указанием даты проверки, подписанное проверяющим лицом.

Приложение II

Глава 20В

ОСОБЫЕ ПОЛОЖЕНИЯ, ПРИМЕНЯЕМЫЕ К СУДАМ «РЕКА–МОРЕ» ПЛАВАНИЯ

20В-1 Общие положения

20В-1.1 Цель и область применения

20В-1.1.1 Для целей настоящей главы устанавливаются следующие условия и зоны плавания судов в море:

- i) ограниченная зона между портами одной страны, в которой допускаются к плаванию суда внутреннего плавания с эксплуатационными ограничениями по временам года и волнению при выполнении специальных требований Администрации или признанного классификационного общества к мореходным характеристикам, устойчивости, конструкции корпуса, механизмам и электрооборудованию, навигационному оборудованию и средствам связи;
- ii) зона RS 2,0 (высота волны до 2,0 м²): морские районы в конкретных географических границах бассейнов, в которые допускаются суда «река-море» плавания с ограничениями по временам года;
- iii) зона RS 3,0 (высота волны до 3,0 м): морские районы в конкретных географических границах бассейнов, в которые допускаются суда «река-море» плавания с ограничениями по временам года;
- iv) зона RS 3,5 (высота волны до 3,5 м): морские районы в конкретных географических границах бассейнов, в которые допускаются суда «река-море» плавания с ограничениями по временам года;
- v) зона RS 4,5 (высота волны до 4,5 м): морские районы, в которые допускаются суда «река-море» плавания: в закрытых морях при удалении от мест убежища до 100 миль (расстояние между местами убежища до 200 миль), в открытых морях при удалении от мест убежища до 50 миль (расстояние между местами убежища до 100 миль);
- vi) зона RS 6,0 (высота волны до 6,0 м): морские районы, в которые допускаются суда «река-море» плавания: в закрытых морях при удалении от мест убежища до 100 миль (расстояние между местами убежища до 200 миль), в открытых морях при удалении от мест убежища до 50 миль (расстояние между местами убежища до 100 миль).

20В-1.1.2 Если не оговорено иное, положения настоящей Главы применяются к новым судам.

² В данной главе высота волны означает высоту волны 3 %-ной обеспеченности.

20B-1.2 Определения

1. «Судно «река–море» плавания» — судно, предназначенное для эксплуатации на внутренних водных путях и пригодное для ограниченной эксплуатации в море.
2. «Международный рейс» — рейс из порта страны, на которую распространяются международные конвенции, в порт, расположенный за пределами этой страны, или наоборот.
3. «Каботажный рейс» — рейс, не являющийся международным.
4. «Закрытые моря» — обособленные сушей внутриматериковые и средиземные, соединяющиеся с океанической акваторией узкими проливами, моря, отличающиеся от океанической акватории соленостью и температурой воды, характером течения, приливами и ветро-волновым режимом.
5. «Открытые моря» — окраинные моря, хорошо сообщающиеся с океанической акваторией, воды которых мало отличаются от океанических по солености, температуре, течениям, приливам и ветро-волновому режиму.

20B-1.3 Классификация

Суда «река-море» плавания должны быть построены под наблюдением признанного классификационного общества в соответствии с его правилами классификации. Класс, присвоенный классификационным обществом, должен сохраняться в течение всего периода эксплуатации судна.

20B-2 Документы

20B-2.1 Суда «река–море» плавания, совершающие международные рейсы, должны соответствовать Конвенции СОЛАС 1974 года и Международной конвенции о грузовой марке 1966 года и должны иметь соответствующее действующее международное свидетельство.

20B-2.2 Суда «река–море» плавания, совершающие каботажные рейсы, должны иметь свидетельства, предписанные законодательством государства, под флагом которого они зарегистрированы.

20B-2.3 Суда «река–море» плавания, совершающие международные рейсы, должны соответствовать Конвенции МАРПОЛ 1973 года и иметь действующее международное свидетельство о предотвращении загрязнения нефтью (свидетельство IOPP).

20B-2.4 Суда «река–море» плавания, совершающие каботажные рейсы, должны иметь действующее свидетельство о предотвращении загрязнения моря, предписанное законодательством государства флага.

20B-2.5 В дополнение к главе 8А суда «река–море» плавания, совершающие международные рейсы, должны соответствовать приложению VI к Конвенции МАРПОЛ 1973 года и иметь действующее международное свидетельство о предотвращении загрязнения атмосферы (свидетельство IAPP).

20B-2.6 Суда «река-море» плавания, совершающие каботажные рейсы, должны соответствовать требованиям международных конвенций и документов ИМО в соответствии с приведенным ниже:

- i) все типы судов для плавания во всех зонах, кроме ограниченной зоны:

- в дополнение к главе 3А конструктивная противопожарная защита должна соответствовать Главе II-2 Конвенции СОЛАС 1974 года и Международному кодексу по системам противопожарной безопасности;
 - в дополнение к главе 4 грузовая марка должна соответствовать Международной конвенции о грузовой марке 1966 года,
 - в дополнение к главе 6 электрическое оборудование должно соответствовать части D Главы II-1 Конвенции СОЛАС 1974 года.
- ii) самоходные суда для плавания во всех зонах, кроме ограниченной зоны:
- состав оборудования связи должен соответствовать Главе IV Конвенции СОЛАС 1974 года для возможности участия в Глобальной морской системе связи при бедствии и для обеспечения безопасности (ГМССБ);
 - состав навигационного оборудования должен соответствовать Главе V Конвенции СОЛАС 1974 года;
- iii) пассажирские суда в зоне RS 3,0 и все суда в зонах RS 4,5 и RS 6,0:
- в дополнение к главам 3 и 15 деление на отсеки должно удовлетворять требованиям Конвенции СОЛАС 1974 года;
 - высота наименьшего летнего надводного борта для плавания в море должна удовлетворять Международной конвенции о грузовой марке 1966 года;
 - в дополнение к главам 10 и 15 спасательные средства должны удовлетворять требованиям Конвенции СОЛАС 1974 года и Международного кодекса по спасательным средствам 1996 г.;
 - в дополнение к требованиям ВОПОГ системы жидких грузов нефтеналивных судов, воздушные и газоотводные трубопроводы, системы вентиляции, пожаротушения, топливная и масляная системы должны удовлетворять требованиям Конвенции СОЛАС 1974 года и Международного кодекса по системам противопожарной безопасности.

20В-3 КОРПУС

20В-3.1 ПРОЧНОСТЬ

20В-3.1.1 В дополнение к главе 3 корпус судна должен быть спроектирован в соответствии с правилами признанного классификационного общества и построен под его наблюдением. В классификационном свидетельстве должно быть указано, в какой зоне (зонах) допускается эксплуатация судна.

20В-3.1.2 Осадку носом грузовых судов во всех случаях загрузки следует принимать не менее приведенной в таблице:

<i>Зона</i>	<i>Длина судна, м</i>	<i>Осадка носом не менее, м</i>
rs 2,0	≤ 25	0,5
	≥ 60	0,9
rs 3,0	≤ 25	0,75

Зона	Длина судна, м	Осадка носом не менее, м
rs 3,5	≥ 60	1,4
	≤ 25	0,9
rs 4,5	≥ 60	1,7
	≤ 25	1,2
rs 6,0	≥ 60	2,2
	≤ 25	1,6
	≥ 60	2,9

Примечание: Для промежуточных длин судов минимально допустимая осадка носом определяется линейной интерполяцией.

20В-3.2 Требования к конструкции

20В-3.2.1 С должным учетом Конвенции МАРПОЛ 1973 года и ВОПОГ самоходные суда, буксируемые и толкаемые баржи должны иметь двойные борта и двойное дно. Двойные борта должны быть предусмотрены на протяжении грузовых трюмов (грузовых танков). Двойное дно должно быть предусмотрено на протяжении от таранной переборки до ахтерпиковой переборки.

20В-3.2.2 Танкеры для перевозки нефтепродуктов, опасных грузов в жидком состоянии и сжиженных газов должны быть оборудованы средствами, обеспечивающими безопасный доступ в носовую часть судна.

20В-3.3 Остойчивость

20В-3.3.1 В дополнение к 3-3.2.3 судно, совершающее международные рейсы, должно быть снабжено информацией об остойчивости на английском языке.

20В-3.3.2 В дополнение к 3-5.1.6 остойчивость судов должна проверяться при самых неблагоприятных состояниях нагрузки с учетом 3-5.1.5, по крайней мере, для следующих случаев:

- i) с полным грузом и полными запасами;
- ii) с полным грузом и 10 % запасов;
- iii) без груза с балластом и полными запасами.

20В-3.3.3 В дополнение к 3-3.2.1 кренованию должно подвергаться каждое судно после восстановительного ремонта, значительного ремонта или модернизации.

20В-3.4 Деление на отсеки

20В-3.4.1 Суда должны соответствовать пункту 20В-2.6.

20В-3.4.2 Для судов, совершающих каботажные рейсы, должно быть выполнено условие, что палуба не погружается в воду в следующих случаях:

- i) для пассажирских судов в зоне RS 2,0 — при затоплении любых двух отсеков;
- ii) для самоходных грузовых судов-площадок, барж-площадок и танкеров в зонах RS 3,5, RS 3,0 и RS 2,0 — при затоплении одного любого отсека;

- iii) для самоходных грузовых судов в зоне RS 3,5 — форпика, ахтерпика или любого междудонного или межбортового отсеков.

20В-3.4.3 В дополнение к 3-4.1.3 таранная переборка должна устанавливаться на расстоянии не менее половины ширины корпуса в корму от носового перпендикуляра. Для судов шириной более 14 м допускается по согласованию с Администрацией или признанным классификационным обществом уменьшить это расстояние.

20В-3.4.4 Суда «река-море» плавания должны быть снабжены одобренной Администрацией или признанным классификационным обществом Информацией об аварийной посадке и остойчивости судна при затоплении отсеков и Схемой и инструкцией борьбы за живучесть.

20В-3.5 Критерии для проверки остойчивости судов; основной критерий

20В-3.5.1 Остойчивость судна по основному критерию считается достаточной, если при совместном действии ветра и волнения выполняются требования «Кодекса остойчивости поврежденных судов всех типов» с учетом 20В-3.5.2.

20В-3.5.2 Исправленная с учетом влияния свободной поверхности жидких грузов начальная метацентрическая высота всех судов при любых вариантах нагрузки (кроме нагрузки судна «порожнем») должна иметь значение не менее 0,15 м.

Минимальная исправленная метацентрическая высота может иметь другое значение в случаях, оговоренных в 20В-3.6.

20В-3.6 Дополнительные требования к остойчивости отдельных типов судов

20В-3.6.1 Самоходные грузовые суда

- i) Для судов, перевозящих грузы на палубе, должна быть проверена остойчивость при дополнительных вариантах нагрузки:
- с заполненными однородным грузом трюмами при осадке по летнюю грузовую марку, с грузом на палубе, полными запасами, и, при необходимости, с жидким балластом;
 - загруженное, как указано в предыдущем случае, но с 10 % запасов.
- ii) Метацентрическая высота судов, перевозящих навалочные или палубные грузы, должна быть не менее 0,2 м.
- iii) Остойчивость судов, перевозящих в трюме и на палубе лесные грузы, если нет данных об удельном погрузочном объеме μ , проверяется при минимальном значении $\mu = 2,32 \text{ м}^3/\text{т}$.

20В-3.6.2 Суда, перевозящие контейнеры

Остойчивость судна-контейнеровоза должна проверяться для следующих дополнительных случаев загрузки:

- с наибольшим числом контейнеров при массе каждого контейнера с грузом, равной 0,6 брутто для каждого типа контейнеров, с полными запасами, и если необходимо, с жидким балластом;
- загруженное, как указано в предыдущем случае, но с 10 % запасов;

- с наибольшим количеством порожних контейнеров, с балластом и полными запасами;
- загруженное, как указано в предыдущем случае, но с 10 % запасов.

20В-3.6.3 Буксиры

- В дополнение к 3-5.3.3.1 остойчивость буксиров должна проверяться при следующих вариантах нагрузки:
 - с полными запасами;
 - с 10 % запасов.
- Для буксиров должна быть проверена остойчивость при динамическом действии буксирного троса с учетом влияния бортовой качки, т.е. должно выполняться условие:

$$\Delta g(d_{perm} - d_k) \geq M_p,$$

где M_p – кренящий момент, кНм, от динамического действия на судно натянутого буксирного троса. M_p определяется согласно требованиям, установленным Администрацией или признанным классификационным обществом;

Δ – водоизмещение судна, т;

g – ускорение свободного падения ($g = 9,81 \text{ м/с}^2$);

d_{perm} – плечо допустимого момента, снятое с диаграммы динамической остойчивости, при допустимом угле крена, м;

d_k – плечо допустимого момента, снятое с диаграммы динамической остойчивости при расчетной амплитуде качки.

- Проверку остойчивости буксиров при динамическом действии буксирного троса следует проводить без учета влияния свободных поверхностей жидких грузов.

20В-3.6.4 Буксируемые баржи

(Нет положений)

20В-3.6.5 Учет обледенения

Остойчивость судов, предназначенных для эксплуатации в условиях отрицательных температур, должна быть проверена с учетом обледенения.

20В-4 Противопожарная защита

20В-4.1 Суда должны удовлетворять требованиям 20В-2.6.

20В-4.2 На самоходных судах в центральном посту управления, рулевой рубке или на видных местах в коридорах должны быть вывешены схемы противопожарной защиты. Второй комплект схем противопожарной защиты или буклет с такими схемами должен постоянно храниться вне рубки (надстройки) в обозначенном, защищенном от воздействия моря укрытии.

20B-5 Надводный борт и грузовая марка**20B-5.1 Высота надводного борта**

20B-5.1.1 При назначении высоты наименьшего летнего надводного борта должны соблюдаться требования 20B-2.6.

20B-5.1.2 Высота наименьшего надводного борта судов, совершающих каботажные рейсы в зонах RS 3,5 (кроме пассажирских), RS 3,0 и RS 2,0, назначается в соответствии с требованиями Администрации или признанного классификационного общества.

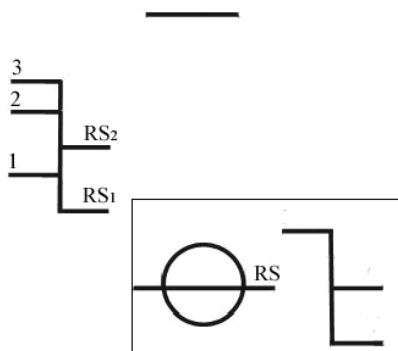
20B-5.1.3 Для судов, которые эксплуатируются в зонах 1, 2 и 3, высота наименьшего надводного борта назначается в соответствии с 4-4.1.2.

20B-5.1.4 На судах должна быть нанесена грузовая марка для плавания в море в соответствии с Международной конвенцией о грузовой марке 1966 года.

В корму от круга грузовой марки следует наносить марки:

- i) для плавания по внутренним водным путям зон 1, 2 и 3 в соответствии с 4-4.1.2;
- ii) марку обмера в соответствии с Конвенцией об обмере судов внутреннего плавания, если судно обмеряется в соответствии с ней;
- iii) для плавания в морских районах с соленой водой, в которых допускается плавание судов в зонах с более низкой высотой волны по сравнению с рассматриваемыми, например, для судна для плавания в зоне RS 3,5 - зоны RS 3,0 и RS 2,0.

Схема грузовой марки представлена на рисунке:



(грузовая марка в соответствии с Международной конвенцией о грузовой марке 1966 года)

RS₁, RS₂ — отметки, соответствующие допустимым осадкам судна при эксплуатации его в морских районах с меньшей высотой волны, чем для основной зоны плавания судна;

1, 2, 3 — отметки, соответствующие допустимым осадкам судна при эксплуатации его на внутренних водных путях зон 1, 2, 3 соответственно.

20В-5.2 Люки и закрытия отверстий судов

20В-5.2.1 Закрытия люков должны быть рассчитаны на волновую нагрузку в зависимости от зоны плавания судна и его длины и на весовую нагрузку от груза, который предполагается размещать на этих закрытиях.

Минимальные расчетные нагрузки для крышек люков должны удовлетворять требованиям Администрации или признанного классификационного общества.

20В-6 Судовые устройства**20В-6.1 Рулевое и подруливающее устройства**

20В-6.1.1 Рулевое и подруливающее устройства должны соответствовать главе 6.

20В-6.1.2 Пассажирские и грузовые самоходные суда, у которых площадь боковой проекции на диаметральной плоскости превышает 800 м^2 , должны быть оборудованы дополнительно к рулевому устройству носовым и/или кормовым подруливающим устройством.

Примечание: Площадь боковой проекции судна включает площадь проекции надводной и подводной его частей, а также палубного груза.

20В-6.2 Якорное устройство

20В-6.2.1 Снабжение судов якорями и цепями должно осуществляться в соответствии с характеристикой снабжения N . Для судов в зонах RS 2,0, RS 3,0, RS 3,5 и RS 4,5, характеристику снабжения N (м^2) следует определять в соответствии с 10-1.2.2.

Для судов зоны RS 6,0 характеристика снабжения N (безразмерная величина) вычисляется по формулам:

- i) для пассажирских судов, самоходных грузовых судов и танкеров:

$$N = 0,85 \nabla^{2/3} + 1,7B_{WL}h + 0,085A_w;$$

- ii) для буксируемых и толкаемых барж:

$$N = 1,0625 \nabla^{2/3} + 2,125B_{WL}h + 0,10625A_w;$$

- iii) для буксиров

$$N = 0,85 \nabla^{2/3} + 1,7(B_{WLa} + \sum h_i b_i) + 0,085A_w;$$

где ∇ — объемное водоизмещение судна при осадке по летнюю грузовую ватерлинию, м^3 ;

B_{WL} — ширина судна по ватерлинии, м;

A_w — площадь парусности в пределах длины судна L_{WL} , считая от летней грузовой ватерлинии, м^2 . При определении A_w учитывается площадь парусности только корпуса, а также надстроек и рубок шириной более чем $0,25 B_{WL}$;

h — расстояние от летней грузовой ватерлинии до верхней кромки настила палубы самой высокой рубки, которая определяется по формуле, м:

$$h = a + \Sigma h_i,$$

a — расстояние от летней грузовой ватерлинии до верхней кромки настила верхней палубы у борта на миделе, м;

h_i — высота в диаметральной плоскости каждого яруса надстройки или рубки, имеющей ширину, большую чем $0,25 B_{WL}$, м. При наличии по длине судна двух или более надстроек или рубок учитывается только одна надстройка или рубка рассматриваемого яруса, имеющая большую ширину. Для самого нижнего яруса h_i должна измеряться в диаметральной плоскости от верхней палубы или, при наличии у верхней палубы уступа, от горизонтальной линии, являющейся продолжением верхней палубы;

b_i — ширина каждого (i -го) яруса надстройки или рубки, имеющей ширину, большую чем $0,25 B_{WL}$, м.

При определении h учитывать седловатость и дифферент не требуется. Мачты, грузовые стрелы, такелаж, леерное ограждение и другие подобные конструкции, а также фальшборт и комингсы люков высотой менее 1,5 м при определении h и A_w могут не учитываться. Если высота фальшборта или комингсов люков более 1,5 м, то они рассматриваются как рубка или надстройка.

20В-6.2.2 Суда с N более 75 м^2 должны быть оборудованы двумя носовыми якорями. Для судов с N 75 м^2 и менее допускается наличие одного носового якоря.

20В-6.2.3 Суммарная масса P , кг, носовых якорей вычисляется в соответствии с таблицей, но в любом случае не должна быть меньше N :

Зона	Тип судна	N	P , кг
RS 2,0	Самоходные грузовые и пассажирские	от 50 до 5200	$1,90971 \cdot N^{0,912368} - 11,1760$
	Несамоходные	от 150 до 5200	$1,8253 \cdot N^{0,9174657} - 0,5589$
	Буксиры	от 50 до 1600	$\exp(0,78894 + 0,9164 \cdot \ln N)$
RS 3,0	Самоходные грузовые и пассажирские	менее 1000	$1/(0,000248 + 0,5997 / N)$
		1000 и более	$234,5 + 1,097 N$
	Несамоходные	от 200 до 1000	$18,72 + 2,9996 \cdot N^{0,868}$
		1000 и более	$63,803 + 1,828 \cdot N^{0,943}$
Буксиры	от 50 до 2000	$1/(0,1061 \cdot \ln N / N - 7,42 \cdot 10^{-5})$	
RS 3,5 RS 4,5	Те же, что для зоны RS 3,0	Те же, что для зоны RS 3,0	На 20% больше, чем для судов зоны плавания RS 3,0
RS 6,0	Все суда	от 10 до 2500	$1/(1,997 \cdot 10^{-6} + 0,1625 / N)$

20B-6.2.4 Суммарная длина якорных цепей l_A , м, носовых якорей вычисляется в соответствии с таблицей:

Зона	Тип судна	N	l_A , м
RS 2,0	Самоходные грузовые и пассажирские	от 50 до 5200	$1/(0,0036455 + 0,22895 \cdot \ln N / N)$
	Несамоходные	от 150 до 5200	$(928,5287 \cdot (\ln N)^2 - 16660,441)^{0,5}$
	Буксиры	от 50 до 1600	$1/(0,0035 + 1,13/N)$
RS 3,0	Самоходные грузовые и пассажирские	менее 1000	$1/(0,002565 + 0,1826 \cdot \ln N / N)$
		1000 и более	$1/(0,00277 + 1,3056 / N)$
	Несамоходные	от 200 до 1000	$(15,972 - 959,209 / N)^2$
		1000 и более	$1/(0,00297 + 1,563 / N)$
Буксиры	от 50 до 2000	$1/(0,0024 + 0,18 \cdot \ln N / N)$	
RS 3,5 RS 4,5	Те же, что для зоны RS 3,0	Те же, что для зоны RS 3,0	На 25 % больше длины l_A , определенной для зоны RS 3,0
RS 6,0	Все суда	от 10 до 2500	$57,19 + 9,12 \cdot (\ln N)^2$

Полученные значения l_A округляют до ближайшего значения, кратного длине смычки якорной цепи. Значения l_A не должны быть менее приведенных в 10-1.4.1. Если общая длина якорных цепей кратна нечетному количеству смычек, то длину одной из цепей принимают на одну смычку больше.

20B-6.2.5 Снабжение судов кормовыми якорями для плавания в зонах RS 2,0, RS 3,0, RS 3,5, RS 4,5 осуществляется согласно 10-1.3, при этом значение P определяется в соответствии с 20B-6.2.3.

20B-6.2.6 Для судов в зоне RS 6,0, с характеристикой снабжения N от 35 до 205 масса кормового якоря P принимается равной N . При $N > 205$ масса кормового якоря должна составлять не менее 75 % массы одного носового якоря.

Длина цепи кормового якоря судов в зоне RS 6,0 с N от 35 до 205 определяется по формуле:

$$l_A = 92 - 11504 \cdot \ln N / N^2,$$

а для судов с N более 205 принимается равной половине суммарной длины якорных цепей носовых якорей.

20B-6.3 Швартовное устройство

20B-6.3.1 Количество и длина швартовных канатов судов в зоне RS 2,0, должна соответствовать 10-1.4.5. Суда длиной до 85 м в зонах RS 3,0, RS 3,5 и RS 4,5, должны оснащаться не менее чем тремя швартовными канатами длиной не менее 100 м каждый. Суда длиной более 80 м в зонах RS 3,0, RS 3,5 и RS 4,5, должны оснащаться не менее чем четырьмя швартовными канатами длиной не менее 120 м каждый.

20B-6.3.2 Количество и длину швартовных канатов судов в зоне RS 6,0 следует выбирать в зависимости от характеристики снабжения N , определяемой в соответствии с 20B-6.2.1, согласно следующей таблице:

<i>N</i>	<i>Количество и длина швартовых канатов</i>
$10 < N \leq 25$	Не менее двух швартовых канатов длиной не менее 30 м
$25 < N \leq 50$	Не менее двух швартовых канатов длиной не менее 50 м
$50 < N \leq 205$	Не менее трех швартовых канатов длиной не менее: 80 м при $N \leq 70$; 100 м при $70 \leq N \leq 90$; 110 м при $90 \leq N \leq 130$; 120 м при $130 \leq N \leq 205$
$205 < N \leq 1480$	Не менее четырех швартовых канатов длиной не менее: 120 м при $205 \leq N \leq 280$; 140 м при $280 \leq N \leq 500$; 160 м при $500 \leq N \leq 720$; 170 м при $720 \leq N \leq 980$; 180 м при $980 \leq N \leq 1480$
$1480 < N \leq 2500$	Не менее пяти швартовых канатов длиной не менее: 190 м при $1480 \leq N \leq 2080$; 200 м при $2080 \leq N \leq 2500$

20B-6.3.3 Для судов в зоне RS 6,0, у которых отношение A_w/N больше 0,9, число швартовых канатов должно быть увеличено по сравнению с предписанным 20B-6.3.2:

- i) на 1 шт. — для судов, у которых $0,9 < A_w/N \leq 1,1$;
- ii) на 2 шт. — для судов, у которых $1,1 < A_w/N \leq 1,2$;
- iii) на 3 шт. — для судов, у которых $A_w/N > 1,2$.

20B-6.4 Спасательные средства

20B-6.4.1 Суда должны отвечать требованиям настоящего раздела с учетом 20B-2.6.

20B-6.4.2 Спасательные средства должны иметь сертификат компетентного органа, уполномоченного Администрацией, или признанного классификационного общества.

20B-6.4.3 Судно должно быть снабжено дежурной шлюпкой. В качестве дежурной шлюпки может быть принята одна из спасательных шлюпок или судовая шлюпка, если она и её устройства спуска и подъема отвечают требованиям, предъявляемым к дежурной шлюпке.

20B-6.4.4 Танкеры, предназначенные для перевозки нефтепродуктов, опасных грузов в жидком состоянии и сжиженных газов, длиной менее 85 м, совершающие каботажные рейсы, могут снабжаться только одной спасательной шлюпкой вместимостью, достаточной для размещения 100 % людей, находящихся на борту, если шлюпка может быть спущена с любого борта судна.

20B-6.4.5 Пассажирские суда длиной более 30 м в зоне RS 2,0, совершающие каботажные рейсы, на которых применяются спасательные плоты сбрасываемого типа, рекомендуется снабжать морскими эвакуационными системами.

20В-6.4.6 Пассажирские суда в зоне RS 2,0, совершающие каботажные рейсы, на которых применяются спасательные плоты сбрасываемого типа и отсутствуют морские эвакуационные системы, должны быть снабжены гидротермокостюмами на всех людей, которые могут быть размещены на плотках.

20В-6.4.7 Пассажирские суда в зоне RS 2,0, совершающие каботажные рейсы, должны снабжаться спасательными шлюпками с двигателем.

20В-6.4.8 Танкеры в зонах RS 3,0 и RS 2,0, совершающие каботажные рейсы, предназначенные для перевозки опасных грузов с температурой вспышки не выше 60° С, не подпадающие под действие Конвенции СОЛАС 1974 года, должны снабжаться огнезащитными спасательными шлюпками.

20В-6.5 Рулевая рубка

20В-6.5.1 Помимо указанного в главе 7, должен быть обеспечен беспрепятственный обзор с места управления судном в ночное время с помощью прожекторов.

20В-6.5.2 Расположение и цвет сигнально-отличительных фонарей при плавании по внутренним водным путям должны соответствовать ЕПСВВП.

20В-6.6 Противопожарные средства

20В-6.6.1 Суда должны соответствовать требованиям, указанным в 20В-2.6.

20В-7 Энергетическая установка и системы

20В-7.1 Общие положения

20В-7.1.1 Элементы энергетической установки и судовые системы и оборудование должны быть рассчитаны на эксплуатацию при температуре воздуха в закрытых помещениях от 0 до +50° С, а на открытых палубах от – 25 до +50° С.

При расчетах принимается, что температура забортной воды равна 20° С (32° С — для судов, предназначенных для эксплуатации в тропиках),

20В-7.1.2 Энергетическая установка должна работать при всех нормальных условиях эксплуатации, при длительном (статическом) крене судна до 15° при одновременном статическом дифференте до 5°, а также бортовой качке до 22,5° и одновременной килевой качке до 7,5°.

20В-7.2 Двигатели внутреннего сгорания

20В-7.2.1 Продолжительность реверсирования главных двигателей в зависимости от скорости судна не должна превышать:

- i) 25 с на полном ходу;
- ii) 15 с на малом ходу.

20В-7.3 Защита гребных валов от коррозии

20В-7.3.1 Гребные валы, изготовленные из материала, не стойкого против коррозии, должны быть защищены стойкими против воздействия морской воды металлическими или другими одобренными Администрацией или признанным классификационным обществом покрытиями или облицовками.

20B-7.4 Система сигнализации

20B-7.4 Должна быть предусмотрена сигнализация вызова механика в машинное помещение, приводимая в действие:

- i) вручную из центрального поста управления или с местного поста управления главными двигателями;
- ii) автоматически, если сигнал аварийно-предупредительной сигнализации по энергетической установке не был подтвержден в течение определенного периода времени.

Эта сигнализация должна быть выведена в помещения, где может находиться обслуживающий энергетическую установку персонал.
