



Commission économique pour l'Europe

Comité des transports intérieurs

**Forum mondial de l'harmonisation
des Règlements concernant les véhicules****156^e session**

Genève, 13-16 mars 2012

Point 4.9.3 de l'ordre du jour provisoire

**Accord de 1958 – Examen de projets d'amendements
à des Règlements existants proposés par le GRE****Proposition de complément 39 à la série 03 d'amendements
au Règlement n° 37 (Lampes à incandescence)****Communication du Groupe de travail de l'éclairage et de la
signalisation lumineuse***

Le texte reproduit ci-après a été adopté par le Groupe de travail de l'éclairage et de la signalisation lumineuse (GRE) à sa soixante-sixième session afin d'introduire une nouvelle catégorie de sources lumineuses, H17. Il est fondé sur le document ECE/TRANS/WP.29/GRE/2011/36, tel que modifié par le paragraphe 4 du rapport (ECE/TRANS/WP.29/GRE/66, par. 4). Il est soumis au Forum mondial de l'harmonisation des Règlements concernant les véhicules (WP.29) et au Comité d'administration (AC.1) pour examen.

* Conformément au programme de travail du Comité des transports intérieurs pour la période 2010-2014 (ECE/TRANS/208, par. 106, et ECE/TRANS/2010/8, activité 02.4), le Forum mondial a pour mission d'élaborer, d'harmoniser et de mettre à jour les Règlements en vue d'améliorer les caractéristiques fonctionnelles des véhicules. Le présent document est soumis dans le cadre de ce mandat.

Annexe 1,

Liste par groupe des catégories de lampes à incandescence et des numéros de feuille, lire:

«...

Groupe 1

Sans restriction générale:

<u>Catégorie</u>	<u>Feuille(s) numéro(s)</u>
...	
H16B	H16/1 à 4
H17	H17/1 à 6
H21W <u>*2/</u>	H21W/1 à 2
...	
...	

Liste des feuilles pour les lampes à incandescence, dans l'ordre dans lequel elles figurent dans la présente annexe:

<u>Feuille(s) numéro(s)</u>
...
H16/1 à 4
H17/1 à 6
H6W/1
...

...».

Annexe 1, ajouter les feuilles H17/1 à 6 entre les feuilles H16/4 et H6W/1, comme suit:

Les dessins ont pour seul but d'illustrer les principales dimensions (en mm) de la lampe à incandescence

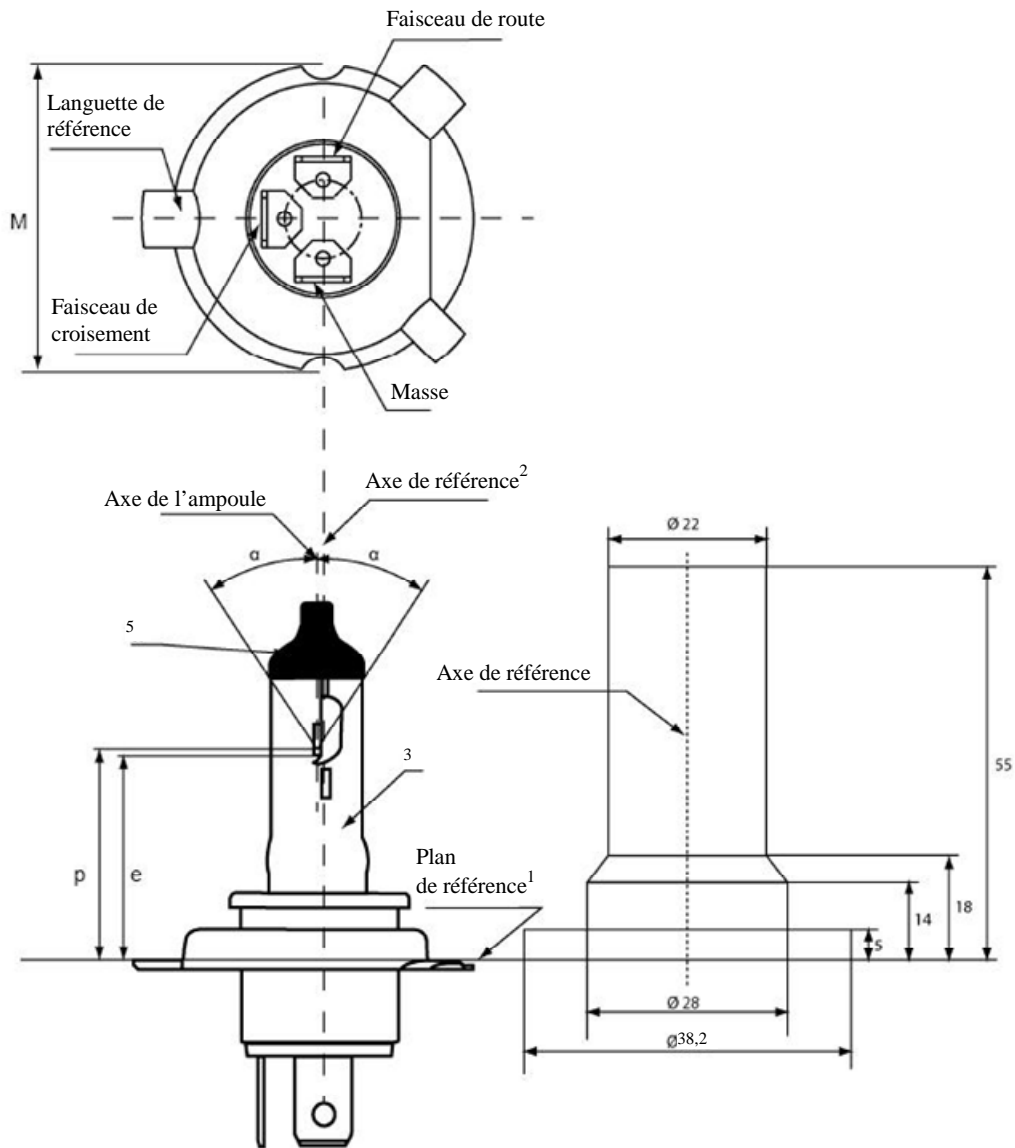


Figure 1
Dessin principal

Figure 2
Enveloppe maximale⁴

Pour les notes, voir feuille H17/6.

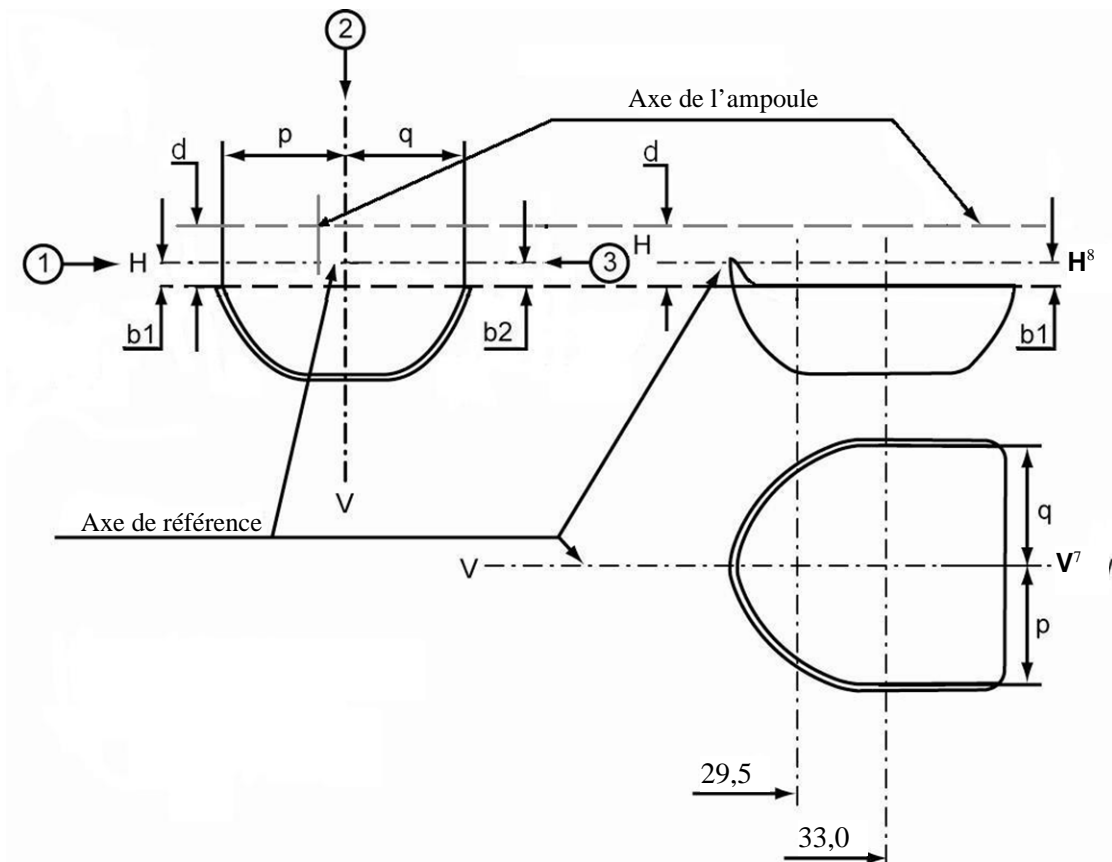
CATÉGORIE H17

Feuille H17/2

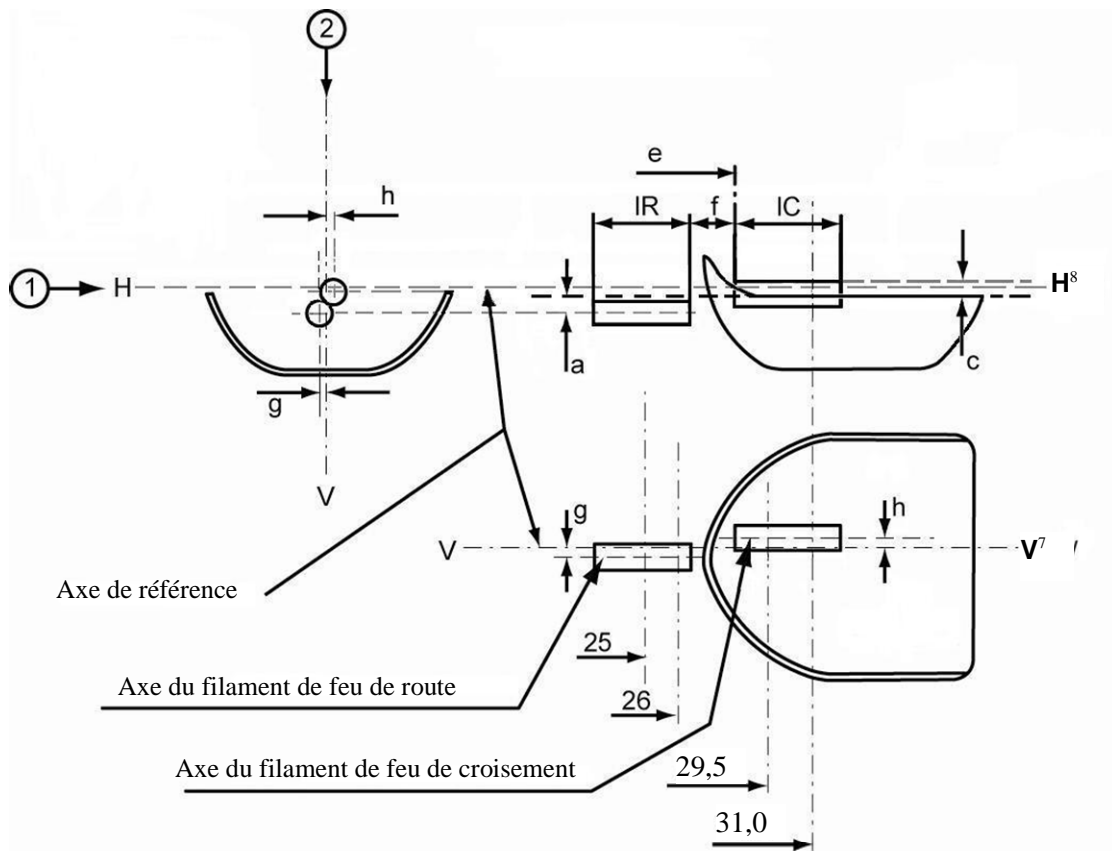
Dimensions en mm	Lampe à incandescence de fabrication courante		Lampe à incandescence étalon		
	12 V		12 V		
e	28,5 + 0,35 / -0,15		28,5 + 0,20 / -0,0		
p	28,95		28,95		
α	max. 40°		max. 40°		
Culot PU43t-4 selon la publication 60061 de la CEI (feuille 7004-xxx)					
CARACTÉRISTIQUES ÉLECTRIQUES ET PHOTOMÉTRIQUES					
Valeurs nominales	Volts	12 ^e		12 ^e	
Tension d'essai	Watts	35	35	35	35
	Volts	13,2	13,2	13,2	13,2
Valeurs normales	Watts	37 max.	37 max.	37 max.	37 max.
	Flux lumineux	900 ± 10 %	600 ± 10 %		
Flux lumineux de référence à			12 V environ	700	450
			13,2 V environ	900	600

Pour la note 6, voir feuille H17/6.

Position de la coupelle écran



Position des filaments



CATÉGORIE H17

Feuille H17/5

Tableau des dimensions (en mm) mentionnées sur les figures des feuilles H17/3 et H17/4

Référence*	Dimension**	Tolérance	
		Lampe à incandescence de fabrication courante	Lampe à incandescence étalon
a/25,0	0,3	±0,40	±0,20
a/26,0	0,3	±0,35	±0,20
b1/29,5	0	±0,30	±0,25
b1/33,0	b1/29,5 mv	±0,30	±0,15
b2/29,5	0	±0,30	±0,25
b2/33,0	b2/29,5 mv	±0,30	±0,15
c/29,5	0,5	±0,25	±0,15
c/31,0	c/29,5 mv	±0,25	±0,15
d	min. 0,1	-	-
e ¹¹	28,5	+0,35 / -0,15	+0,20 / -0,0
f ^{9, 10, 11}	1,7	±0,30	±0,15
g/25,0	0	±0,50	±0,30
g/26,0	0	±0,40	±0,25
h/29,5	0	±0,40	±0,25
h/31,0	h/29,5 mv	±0,30	±0,15
l _R ^{9, 12}	4,0	±0,40	±0,20
l _C ^{9, 10}	4,2	±0,40	±0,20
p/33,0	Dépend de la forme de la coupelle écran	-	-
q/33,0	(p + q) / 2	±0,60	±0,30

* ".../25,0" correspond à la valeur mesurée à la distance du plan de référence qui est indiquée en mm après la barre oblique.

** "29,5 mv" correspond à la valeur mesurée à la distance de 29,5 mm du plan de référence.

Pour les notes, voir feuille H17/6.

- ¹ Le plan de référence est le plan déterminé par les points de contact des trois languettes de la collerette du culot.
- ² L'axe de référence est la ligne perpendiculaire au plan de référence passant par le centre du cercle de diamètre "M".
- ³ La lumière émise par les lampes à incandescence étalon et les lampes à incandescence de fabrication courante doit être de couleur blanche.
- ⁴ L'ampoule et ses fixations ne doivent pas sortir des limites de l'enveloppe telle qu'elle est représentée à la figure 2.
- ⁵ Le noircissement doit être réalisé au moins jusqu'à la partie cylindrique de l'ampoule. Il doit, de plus, chevaucher la coupelle interne lorsque celle-ci est vue dans une direction perpendiculaire à l'axe de référence.
- ⁶ Les valeurs indiquées dans la colonne de gauche se rapportent au filament du faisceau de route; celles indiquées dans la colonne de droite se rapportent au filament du faisceau de croisement.
- ⁷ Le plan V-V est le plan perpendiculaire au plan de référence passant par l'axe de référence et par le point d'intersection du cercle de diamètre "M" et de la ligne médiane de la languette de référence.
- ⁸ Le plan H-H est le plan perpendiculaire au plan de référence et au plan V-V, passant par l'axe de référence.
- ⁹ Les spires extrêmes des filaments sont définies comme étant les premières et dernières spires de la partie lumineuse qui ont l'angle d'enroulement sensiblement correct.
- ¹⁰ Pour le filament du faisceau de croisement, les points qui doivent être mesurés sont les intersections, vues dans la direction 1, du bord latéral de la coupelle avec la partie extérieure des spires extrêmes définies dans la note 9.
- ¹¹ "e" indique la distance du plan de référence au point où commence le filament du feu de croisement, comme défini ci-dessus.
- ¹² Pour le filament du faisceau de route, les points qui doivent être mesurés sont les intersections, vues dans la direction 1, d'un plan parallèle au plan H-H situé à une distance de 0,3 mm au-dessous de celui-ci, avec les spires extrêmes définies dans la note 9.

Complément d'explications aux feuilles H17/3 et H17/4

Les dimensions ci-dessous sont mesurées dans trois directions:

- 1 Pour les dimensions a, b1, c, d, e, f, l_R et l_C;
- 2 Pour les dimensions g, h, p et q;
- 3 Pour la dimension b2.

Les dimensions p et q sont mesurées dans un plan parallèle au plan de référence situé à une distance de 33 mm de celui-ci.

Les dimensions b1 et b2 sont mesurées dans des plans parallèles au plan de référence situés à des distances de 29,5 mm et 33 mm de celui-ci.

Les dimensions c et h sont mesurées dans des plans parallèles au plan de référence situés à des distances de 29,5 mm et 31,0 mm de celui-ci.

Les dimensions a et g sont mesurées dans des plans parallèles au plan de référence et à des distances de 25,0 mm et 26,0 mm de celui-ci.

Note: Pour la méthode de mesure, voir annexe E de la publication 60809 de la CEI.».