



ЭКОНОМИЧЕСКИЙ
И СОЦИАЛЬНЫЙ СОВЕТ

Distr.
GENERAL

TRANS/WP.29/2004/57
26 July 2004

RUSSIAN
Original: ENGLISH

ЕВРОПЕЙСКАЯ ЭКОНОМИЧЕСКАЯ КОМИССИЯ

КОМИТЕТ ПО ВНУТРЕННЕМУ ТРАНСПОРТУ

Всемирный форум для согласования правил в
области транспортных средств (WP.29)
(Сто тридцать четвертая сессия,
16-19 ноября 2004 года, пункт 5.2.10 повестки дня)

ПРЕДЛОЖЕНИЕ ПО ПРОЕКТУ ПОПРАВКОВ СЕРИИ 02 К ПРАВИЛАМ № 46
(Зеркала заднего вида)

Передано Рабочей группой по общим предписаниям, касающимся
безопасности (GRSG)

Примечание: Приведенный ниже текст был принят GRSG на ее восемьдесят шестой сессии и передается на рассмотрение WP.29 и AC.1 (TRANS/WP.29/GRSG/65, пункт 23). В его основу положены документы TRANS/WP.29/2002/10 и Rev.1 с поправками, содержащимися в приложении 4 к докладу. С учетом большого количества поправок данный текст был подготовлен в качестве пересмотренного варианта Правил № 46.

Настоящий документ является рабочим документом, который распространяется в целях обсуждения и представления замечаний. Ответственность за его использование в других целях полностью ложится на пользователя. Документы можно получить также через ИНТЕРНЕТ:

<http://www.unecce.org/trans/main/welcwp29.htm>

ЕДИНООБРАЗНЫЕ ПРЕДПИСАНИЯ, КАСАЮЩИЕСЯ ОФИЦИАЛЬНОГО
УТВЕРЖДЕНИЯ УСТРОЙСТВ НЕПРЯМОГО ОБЗОРА И МЕХАНИЧЕСКИХ
ТРАНСПОРТНЫХ СРЕДСТВ В ОТНОШЕНИИ УСТАНОВКИ
ЭТИХ УСТРОЙСТВ

СОДЕРЖАНИЕ

ПРАВИЛА	<u>Стр.</u>
1. Область применения	5
I. УСТРОЙСТВА НЕПРЯМОГО ОБЗОРА	
2. Определения	5
3. Заявка на официальное утверждение	10
4. Маркировка	11
5. Официальное утверждение	11
6. Предписания	13
6.1 Зеркала	13
6.2 Устройства непрямого обзора, не являющиеся зеркалами	23
7. Изменение типа устройства непрямого обзора и распространение официального утверждения	25
8. Соответствие производства	25
9. Санкции, налагаемые за несоответствие производства	26
10. Окончательное прекращение производства	26
11. Названия и адреса технических служб, уполномоченных проводить испытания на официальное утверждение, и административных органов	26

СОДЕРЖАНИЕ (продолжение)

ПРАВИЛА	Стр.
II. УСТАНОВКА УСТРОЙСТВ НЕПРЯМОГО ОБЗОРА	
12. Определения	27
13. Заявка на официальное утверждение	28
14. Официальное утверждение	29
15. Предписания	29
16. Изменения типа транспортного средства и распространение официального утверждения	46
17. Соответствие производства	47
18. Санкции, налагаемые за несоответствие производства	47
19. Окончательное прекращение производства	47
20. Названия и адреса технических служб, уполномоченных проводить испытания на официальное утверждение, и административных органов	48
21. Переходные положения	48

СОДЕРЖАНИЕ (продолжение)

	<u>Стр.</u>
ПРИЛОЖЕНИЯ	
Приложение 1 Образец информационного документа для официального утверждения типа устройства непрямого обзора	50
Приложение 2 Образец информационного документа для официального утверждения типа транспортного средства в отношении установки устройств непрямого обзора	52
Приложение 3 Сообщение, касающееся предоставления официального утверждения, отказа в официальном утверждении, распространения, отмены официального утверждения либо окончательного прекращения производства типа устройства непрямого обзора на основании Правил № 46	55
Приложение 4 Сообщение, касающееся предоставления официального утверждения, отказа в официальном утверждении, распространения, отмены официального утверждения либо окончательного прекращения производства типа транспортного средства в отношении установки устройств непрямого обзора на основании Правил № 46	57
Приложение 5 Схема знака официального утверждения устройства непрямого обзора	60
Приложение 6 Метод испытания для определения отражающей способности	61
Приложение 7 Процедура определения радиуса кривизны "r" отражающей поверхности зеркала	68
Приложение 8 Процедура определения центра вращения "Н" и фактического угла наклона туловища сидящего в автомобиле водителя или пассажира	70
Приложение 9 (текст предстоит включить)	86
Приложение 10 Расчеты для определения расстояния обнаружения	87

1. ОБЛАСТЬ ПРИМЕНЕНИЯ

Настоящие Правила применяются

- 1.1 к устройствам непрямого обзора, предназначенным для установки на механических транспортных средствах категорий М и N 1/ и на всех других механических транспортных средствах, имеющих менее четырех колес на кузове частично или полностью закрытого типа, и
- 1.2 к установке устройств непрямого обзора на:
 - 1.2.1 механических транспортных средствах категорий М и N,
 - 1.2.2 всех других механических транспортных средствах, имеющих менее четырех колес на кузове частично или полностью закрытого типа.

I. УСТРОЙСТВА НЕПРЯМОГО ОБЗОРА

2. ОПРЕДЕЛЕНИЯ

Для целей настоящих Правил:

- 2.1 под "устройствами непрямого обзора" подразумеваются устройства, предназначенные для наблюдения за зоной движения, прилегающей к транспортному средству, за которой нельзя наблюдать путем прямого обзора. Этими устройствами могут быть обычные зеркала, видеокамера/видеомонитор либо другие устройства, способные давать информацию водителю о зоне непрямого обзора;
 - 2.1.1 под "зеркалом" подразумевается любое устройство, за исключением таких устройств, как перископы, предназначенное для обеспечения в пределах полей обзора, определенных в пункте 15.2.4, четкой видимости того, что находится сзади, сбоку или впереди транспортного средства;

1/ В соответствии с определениями, содержащимися в приложении 7 к Сводной резолюции конструкции транспортных средств (TRANS/WP.29/78/Rev.1/Amend.2).

- 2.1.1.1 под "внутренним зеркалом" подразумевается устройство, определенное в пункте 2.1, которое может быть установлено в пассажирском салоне транспортного средства;
- 2.1.1.2 под "внешним зеркалом" подразумевается устройство, определенное в пункте 2.1, которое может устанавливаться на внешней поверхности транспортного средства;
- 2.1.1.3 под "зеркалом для наблюдения" подразумевается любое зеркало, не являющееся зеркалом, определенным в пункте 2.1.1, которое может устанавливаться внутри или снаружи транспортного средства с целью обеспечения полей обзора, не являющихся полями, указанными в пункте 15.2.4;
- 2.1.1.4 под "r" подразумеваются средние радиусы кривизны, измеренные по отражающей поверхности в соответствии с методом, описанным в приложении 7;
- 2.1.1.5 под "основными радиусами кривизны в одной точке отражающей поверхности (r_i)" подразумеваются величины, полученные с использованием прибора, определенного в приложении 7, и измеренные по дуге отражающей поверхности, проходящей через центр этой поверхности параллельно сегменту b , определенному в пункте 6.1.2.1.2.1, и по дуге, перпендикулярной этому сегменту;
- 2.1.1.6 под "радиусом кривизны в одной точке отражающей поверхности (r_p)" подразумевается средняя арифметическая основных радиусов кривизны r_i и r'_i , а именно:
- $$r_p = \frac{r_i + r'_i}{2} ;$$
- 2.1.1.7 под "сферической поверхностью" подразумевается поверхность, имеющая постоянный и одинаковый радиус во всех направлениях;

2.1.1.8 под "несферической поверхностью" подразумевается поверхность, имеющая постоянный радиус лишь в одной плоскости;

2.1.1.9 под "несферическим зеркалом" подразумевается зеркало, состоящее из сферической и несферической части, в котором должен быть обозначен переход отражающей поверхности от сферической к несферической части. Кривизна основной оси зеркала определяется в системе координат x/y, определяемой радиусом исходного сферического сочленения по формуле:

$$y = R - \sqrt{(R^2 - x^2) + k(x - a)^3},$$

где:

R - номинальный радиус в сферической части,

k - постоянная для изменения кривизны,

a - постоянная для сферической величины первоначального сферического сочленения;

2.1.1.10 под "центром отражающей поверхности" подразумевается центр видимой зоны отражающей поверхности;

2.1.1.11 под "радиусом кривизны составных элементов зеркала" подразумевается радиус "с" дуги окружности, которая в наибольшей степени приближается к кривизне рассматриваемого элемента;

2.1.1.12 под "классом зеркала" подразумеваются все устройства, имеющие одну или несколько общих характеристик либо функций. Эти устройства классифицируются следующим образом:

- класс I: "внутреннее зеркало заднего вида", обеспечивающее поле обзора, определенное в пункте 15.2.4.1;
- классы II и III: "основное внешнее зеркало заднего вида", обеспечивающее поля обзора, определенные в пунктах 15.2.4.2 и 15.2.4.3;
- класс IV: "широкоугольное внешнее зеркало", обеспечивающее поле обзора, определенное в пункте 15.2.4.4;
- класс V: "внешнее зеркало бокового обзора", обеспечивающее поле обзора, определенное в пункте 15.2.4.5;
- класс VI: "переднее зеркало", обеспечивающее поле обзора, определенное в пункте 15.2.4.6;

2.1.2 под "видеокамерой/видеомонитором в качестве устройства непрямого обзора" подразумевается устройство, определенное в пункте 2.1 и обеспечивающее поле обзора на основе использования системы видеокамеры/видеомонитора, определенных в пунктах 2.1.2.1 и 2.1.2.2;

2.1.2.1 под "видеокамерой" подразумевается устройство, передающее изображение внешнего мира через объектив на светочувствительный электронный детектор, преобразующий затем это изображение в видеосигнал;

2.1.2.2 под "видеомонитором" подразумевается устройство, преобразующее видеосигнал в изображения, воспроизводимые в визуальном спектре;

2.1.2.3 под "обнаружением" подразумевается способность выделять какой-либо объект из его фона/окружения на определенном расстоянии;

2.1.2.4 под "яркостным" контрастом подразумевается соотношение яркости какого-либо объекта и его непосредственного фона/окружения, позволяющее выделять этот объект из его фона/окружения;

- 2.1.2.5 под "разрешающей способностью" подразумевается мельчайший элемент, видимый при помощи перцепционной системы, т.е. воспринимаемый как отдельная деталь общего целого. Разрешающая способность человеческого глаза указывается в качестве "оптической резкости";
- 2.1.2.6 под "критическим объектом" подразумевается объект круглой формы диаметром $D_0 = 0,8 \text{ м}$ 2/;
- 2.1.2.7 под "критическим восприятием" подразумевается обычный уровень восприятия человеческого глаза при различных обстоятельствах. В условиях дорожного движения предельное значение критического восприятия составляет восемь дуговых минут угла обзора;
- 2.1.2.8 под "полем обзора" подразумевается часть трехмерного пространства, в которой критический объект может наблюдаться и воспроизводиться устройством непрямого обзора. Оно соответствует видимости, обеспечиваемой данным устройством на уровне земли, и может ограничиваться применимым максимальным расстоянием обнаружения при помощи этого устройства;
- 2.1.2.9 под "расстоянием обнаружения" подразумевается расстояние, которое измеряется на уровне земли от исходной точки обзора до наиболее удаленной точки, в которой может восприниматься критический объект (едва достигнутое предельное значение критического восприятия);
- 2.1.2.10 под "критическим полем обзора" подразумевается зона, в которой должен быть выявлен критический объект при помощи устройства непрямого обзора и которая определяется углом и одним или более расстояниями обнаружения;

2/ Система непрямого обзора предназначена для выявления адекватных участников дорожного движения. Адекватность участника дорожного движения определяется его или ее местоположением и (потенциальной) скоростью движения. В той или иной степени пропорционально скорости движения пешехода-велосипедиста - водителя мопеда увеличиваются также размеры этих участников дорожного движения. Для целей обнаружения водитель мопеда ($D = 0,8 \text{ м}$) на расстоянии 40 м приравнивается к пешеходу ($D = 0,5 \text{ м}$) на расстоянии 25 м. С учетом скоростей движения водитель мопеда определяется в качестве критерия величины обнаружения; по этой причине для определения эффективности обнаружения должен использоваться объект величиной 0,8 м.

- 2.1.2.11 под "исходной точкой обзора" подразумевается точка, увязываемая с транспортным средством, к которому относится предписанное поле обзора. Эта точка служит проектируемым на поверхность земли пересечением вертикальной плоскости, проходящей через окулярные точки водителя, с плоскостью, параллельной средней продольной плоскости транспортного средства и находящейся на расстоянии 20 см от внешнего края транспортного средства;
- 2.1.2.12 под "визуальным спектром" подразумевается свет, длина волны которого находится в пределах границ восприятия человеческих глаз: 380-780 нм;
- 2.1.3 под "другими устройствами непрямого обзора" подразумеваются устройства, определенные в пункте 2.1 и не обеспечивающие поле обзора при помощи типа устройства непрямого обзора, являющегося видеокамерой/видеомонитором;
- 2.1.4 под "типом устройства непрямого обзора" подразумеваются устройства, не имеющие между собой различий в отношении следующих существенных характеристик:
- конструкции устройства, в том числе средств крепления к кузову, если они имеются;
 - в случае зеркал: класса, формы, размеров и радиуса кривизны отражающей поверхности зеркала;
 - в случае устройств видеокамеры/видеомонитора: расстояния обнаружения и дальности видения.

3. ЗАЯВКА НА ОФИЦИАЛЬНОЕ УТВЕРЖДЕНИЕ

- 3.1 Заявка на официальное утверждение типа устройства непрямого обзора представляется держателем фабричной или торговой марки либо его надлежащим образом уполномоченным представителем.
- 3.2 Образец информационного документа показан в приложении 1.
- 3.3 Применительно к каждому типу устройства непрямого обзора к заявке прилагаются:

- 3.3.1 в случае зеркал: четыре образца - три для использования в ходе испытаний и один для хранения в лаборатории с целью любых дальнейших исследований, которые впоследствии могут оказаться необходимыми. По усмотрению лаборатории могут запрашиваться дополнительные образцы;
- 3.3.2 в случае других устройств непрямого обзора: один образец всех частей.
4. **МАРКИРОВКА**
- 4.1 На образцы устройств непрямого обзора, представленных на официальное утверждение, наносится фабричный или торговый знак завода-изготовителя; эта маркировка должна быть четкой и нестираемой.
- 4.2 На защитном корпусе каждого устройства предусматривается место, достаточное для нанесения знака официального утверждения, который должен быть удобочитаемым после установки устройства на транспортное средство; это место указывается на чертежах, указанных в приложении 1.
5. **ОФИЦИАЛЬНОЕ УТВЕРЖДЕНИЕ**
- 5.1 Если образцы, представленные на официальное утверждение, отвечают предписаниям пункта 6 настоящих Правил, то официальное утверждение надлежащего типа устройства непрямого обзора предоставляется.
- 5.2 Каждому официально утвержденному типу присваивается номер официального утверждения, первые две цифры которого (в настоящее время 02) указывают серию поправок, включающих последние наиболее значительные технические изменения, внесенные в Правила к моменту предоставления официального утверждения. Одна и та же Договаривающаяся сторона не должна присваивать этот номер какому-либо другому типу устройства непрямого обзора.
- 5.3 Стороны Соглашения, применяющие настоящие Правила, уведомляются об официальном утверждении, отказе в официальном утверждении, распространении или отмене официального утверждения либо об окончательном прекращении производства того или иного типа

устройства непрямого обзора на основании настоящих Правил посредством карточки, соответствующей образцу, приведенному в приложении 3 к настоящим Правилам.

- 5.4 На каждое устройство непрямого обзора, соответствующее официально утвержденному типу в силу настоящих Правил, наносится, помимо знака, предписанного в пункте 4.1, в предусмотренном в пункте 4.2 месте хорошо видимый международный знак официального утверждения, состоящий из:
- 5.4.1 круга, внутри которого помещена буква "E", за которой следует отличительный знак страны, предоставившей официальное утверждение 3/;
- 5.4.2 номера официального утверждения;
- 5.4.3 дополнительного обозначения I, II, III, IV, V или VI, указывающего класс, к которому принадлежит тип зеркала, либо обозначения S в случае любого устройства непрямого обзора, кроме зеркала. Дополнительное обозначение проставляется в любом удобном месте поблизости от круга, внутри которого помещена буква "E".

3/ 1 - Германия, 2 - Франция, 3 - Италия, 4 - Нидерланды, 5 - Швеция, 6 - Бельгия, 7 - Венгрия, 8 - Чешская Республика, 9 - Испания, 10 - Югославия, 11 - Соединенное Королевство, 12 - Австрия, 13 - Люксембург, 14 - Швейцария, 15 (не присвоен), 16 - Норвегия, 17 - Финляндия, 18 - Дания, 19 - Румыния, 20 - Польша, 21 - Португалия, 22 - Российская Федерация, 23 - Греция, 24 - Ирландия, 25 - Хорватия, 26 - Словения, 27 - Словакия, 28 - Беларусь, 29 - Эстония, 30 (не присвоен), 31 - Босния и Герцеговина, 32 - Латвия, 33 (не присвоен), 34 - Болгария, 35 (не присвоен), 36 - Литва, 37 - Турция, 38 (не присвоен), 39 - Азербайджан, 40 - бывшая югославская Республика Македония, 41 (не присвоен), 42 - Европейское сообщество (официальные утверждения предоставляются его государствами-членами с использованием их соответствующего обозначения ЕЭК ООН), 43 - Япония, 44 (не присвоен), 45 - Австралия, 46 - Украина, 47 - Южно-Африканская Республика, 48 - Новая Зеландия, 49 - Кипр и 50 - Мальта. Последующие номера присваиваются другим странам в хронологическом порядке ратификации ими Соглашения о принятии единообразных технических предписаний для колесных транспортных средств, предметов оборудования и частей, которые могут быть установлены и/или использованы на колесных транспортных средствах, и об условиях взаимного признания официальных утверждений, выдаваемых на основе этих предписаний, либо в порядке их присоединения к этому Соглашению, и присвоены им таким образом номера сообщаются Генеральным секретарем Организации Объединенных Наций Договаривающимся сторонам Соглашения.

- 5.5 Знак официального утверждения и дополнительный знак должны быть четко читаемыми и нестирающимися.
- 5.6 В приложении 5 к настоящим Правилам приведен образец схемы знака официального утверждения и дополнительного знака, упомянутых выше.
6. ПРЕДПИСАНИЯ
- 6.1 ЗЕРКАЛА
- 6.1.1 ОБЩИЕ ТЕХНИЧЕСКИЕ ТРЕБОВАНИЯ
- 6.1.1.1 Все зеркала должны быть регулируемые.
- 6.1.1.2 Контур отражающей поверхности должен быть окружен защитным корпусом (кожухом и т.д.), который по своему периметру во всех точках и во всех направлениях должен иметь значение "с", составляющее не менее 2,5 мм. Если отражающая поверхность выходит за пределы защитного корпуса, то радиус кривой "с" по периметру, выходящему за пределы защитного корпуса, должен составлять не менее 2,5 мм, а отражающая поверхность должна входить в защитный корпус под воздействием силы в 50 Н, прикладываемой к наиболее выступающей точке по отношению к защитному корпусу в горизонтальном направлении, приблизительно параллельно продольной средней плоскости транспортного средства.
- 6.1.1.3 Если зеркало установлено на ровной поверхности, то все его части, независимо от регулировки устройства, включая те части, которые остаются прикрепленными к защитному корпусу после проведения испытания, предусмотренного в пункте 6.1.3.2, и которые в статическом положении могут соприкасаться со сферой диаметром либо 165 мм в случае внутреннего зеркала, либо 100 мм в случае внешнего зеркала, должны иметь радиус кривизны "с" не менее 2,5 мм.
- 6.1.1.4 На края отверстий для крепления либо выемки, диаметр или наибольшая диагональ которых оставляет менее 12 мм, не распространяются предписания, касающиеся радиуса и предусмотренные в пункте 6.1.1.3, при условии, что с них снята фаска.

- 6.1.1.5 Устройство крепления зеркал на транспортном средстве должно быть сконструировано таким образом, чтобы цилиндр радиусом 70 мм, имеющий в качестве оси ось или одну из осей поворота либо вращения, обеспечивающую отклонение зеркала в направлении удара, по крайней мере, частично проходил через поверхность, на которой это устройство крепится.
- 6.1.1.6 Соответствующие положения не распространяются на части внешних зеркал, предусмотренные в пунктах 6.1.1.2 и 6.1.1.3, изготовленные из материала, твердость которого по Шору А не превышает 60.
- 6.1.1.7 Что касается тех частей внутренних зеркал, которые изготовлены из материала, твердость которого по Шору А составляет менее 50, и установлены на жестком кронштейне, то предписания пунктов 6.1.1.2 и 6.1.1.3 применяются только к кронштейну.

6.1.2 ОСОБЫЕ ТЕХНИЧЕСКИЕ ТРЕБОВАНИЯ

6.1.2.1 РАЗМЕРЫ

6.1.2.1.1 Внутренние зеркала заднего вида (класс I)

Размеры отражающей поверхности должны быть такими, чтобы в них можно было вписать прямоугольник, одна из сторон которого равна 40 мм, а длина другой - "а" мм, если

$$a = 150 \text{ мм} \times \frac{1}{1 + \frac{1000}{r}}$$

и r - это радиус кривизны.

6.1.2.1.2 Основные внешние зеркала заднего вида (классы II и III)

6.1.2.1.2.1 Размеры отражающей поверхности должны быть такими, чтобы в них можно было вписать:

- прямоугольник, высота которого равна 40 мм, а основание, измеренное в мм, - "a";
- сегмент, который параллелен высоте прямоугольника и длина которого, выраженная в мм, равна "b".

6.1.2.1.2.2 Минимальные значения "a" и "b" приведены в следующей таблице:

Класс зеркала заднего вида	a (мм)	b (мм)
II	$\frac{170}{1 + \frac{1000}{r}}$	200
III	$\frac{130}{1 + \frac{1000}{r}}$	70

6.1.2.1.3 "Широкоугольные" внешние зеркала (класс IV)

Контуры отражающей поверхности должны иметь простую геометрическую форму, а ее размеры должны быть такими, чтобы она обеспечивала - при необходимости в сочетании с внешним зеркалом класса II - поле обзора, предписанное в пункте 15.2.4.4.

6.1.2.1.4 Внешние зеркала "бокового обзора" (класс V)

Контуры отражающей поверхности должны иметь простую геометрическую форму, а ее размеры должны быть такими, чтобы зеркало обеспечивало поле обзора, предписанное в пункте 15.2.4.5.

6.1.2.1.5 Передние зеркала (класс VI)

Контуры отражающей поверхности должны иметь простую геометрическую форму, а ее размеры должны быть такими, чтобы зеркало обеспечивало поле обзора, предписанное в пункте 15.2.4.6.

- 6.1.2.2 Отражающая поверхность и коэффициенты отражения
- 6.1.2.2.1 Отражающая поверхность зеркала либо должна быть плоской, либо должна иметь форму выпуклой сферы. Внешние зеркала могут оснащаться дополнительным несферическим элементом при условии, что основное зеркало соответствует предписаниям, касающимся поля прямого обзора.
- 6.1.2.2.2 Расхождение между радиусами кривой зеркал
- 6.1.2.2.2.1 Разница между r_1 или r'_1 и r_p в каждой исходной точке не должна превышать 0,15 г.
- 6.1.2.2.2.2 Разница между каждым радиусом кривой (r_{p1} , r_{p2} , и r_{p3}) и г не должна превышать 0,15 г.
- 6.1.2.2.2.3 Если г не менее 3 000 мм, то значение 0,15 г, указанное в пунктах 6.1.2.2.2.1 и 6.1.2.2.2.2, заменяется на 0,25 г.
- 6.1.2.2.3 Предписания в отношении несферических элементов зеркал
- 6.1.2.2.3.1 Размеры и форма несферических зеркал должны быть достаточными для обеспечения полезной информации водителю. Под этим обычно подразумевается минимальная ширина в 30 мм в некоторых точках.
- 6.1.2.2.3.2 Радиус кривизны r_1 несферического элемента должен составлять не менее 150 мм.
- 6.1.2.2.4. Значение "г" для сферических зеркал должно составлять не менее:
- 6.1.2.2.4.1 1 200 мм для внутренних зеркал заднего вида (класс I);
- 6.1.2.2.4.2 1 200 мм для внешних зеркал заднего вида классов II и III;
- 6.1.2.2.4.3 300 мм для "широкоугольных" внешних зеркал (класс IV) и внешних зеркал "бокового обзора" (класс V);
- 6.1.2.2.4.4 200 мм для передних зеркал (класс VI).

6.1.2.2.5 Значение обычного коэффициента отражения, определяемое по методу, описанному в приложении 6, должно составлять не менее 40%.

В случае отражающих поверхностей с изменяющейся степенью отражения положение "день" должно обеспечивать возможность распознавания цвета сигнальных знаков дорожного движения. Значение обычного коэффициента отражения в положении "ночь" должно быть не ниже 4%.

6.1.2.2.6 Отражающая поверхность должна сохранять характеристики, предписанные в пункте 6.1.2.2.5, независимо от продолжительного воздействия неблагоприятных погодных условий при нормальном режиме эксплуатации.

6.1.3 Испытание

6.1.3.1 Зеркала подвергаются испытаниям, описанным в пункте 6.1.3.2.

6.1.3.1.1 Проведения испытания, предусмотренного в пункте 6.1.3.2, не требуется в случае любого внешнего зеркала, у которого ни одна из частей не располагается на высоте менее 2 м от поверхности земли, независимо от положения регулировки, когда нагрузка на транспортное средство соответствует его максимальной технически допустимой массе.

Данное отступление от установленных правил применяется также к креплениям зеркал (крепежным пластинам, кронштейнам, шарнирам и т.д.), находящимся на высоте менее 2 м от поверхности Земли и не выступающим за общую габаритную ширину транспортного средства, измеренную в поперечной плоскости, проходящей через наиболее низко расположенные элементы крепления зеркала или через любую другую точку, находящуюся перед этой плоскостью, если данная конфигурация обуславливает большее значение общей габаритной ширины.

В таких случаях к зеркалу должно прилагаться описание, в котором указывается, что это зеркало должно быть установлено таким образом, чтобы положение элементов его крепления к транспортному средству соответствовало упомянутым выше предписаниям.

При таком отступлении от установленных правил на кронштейне зеркала должен быть нанесен нестираемый знак

$$\frac{\Delta}{2m},$$

а в официальном утверждении типа должна быть сделана соответствующая отметка.

6.1.3.2 Испытание на удар

Испытание, предусмотренное в настоящем пункте, не проводится на устройствах, встроенных в кузов транспортного средства и обеспечивающих переднюю поверхность преломления с углом не более 45°, измеряемым по отношению к продольной средней плоскости транспортного средства, либо на устройствах с выступом более 100 мм, измеряемым за пределами кузова транспортного средства в соответствии с Правилами № 26.

6.1.3.2.1 Описание устройства для испытания

6.1.3.2.1.1 Устройство для испытания состоит из маятника, раскачивающегося вокруг двух горизонтальных осей, перпендикулярных друг другу, одна из которых перпендикулярна плоскости, в которую вписывается траектория "падения" маятника.

На конце маятника устанавливается ударный элемент, состоящий из жесткой сферы диаметром 165 ± 1 мм с резиновым покрытием толщиной 5 мм твердостью по Шору А 50.

Предусматривается устройство, позволяющее определять максимальный угол, образуемый штангой маятника в плоскости падения.

Для фиксации образцов в соответствии с условиями удара, предписанными в пункте 6.1.3.2.2.6, служит опора, жестко закрепляемая на штангине маятника.

На рис. 1 ниже приведены размеры (в мм) устройства для испытания и специальные конструктивные предписания:

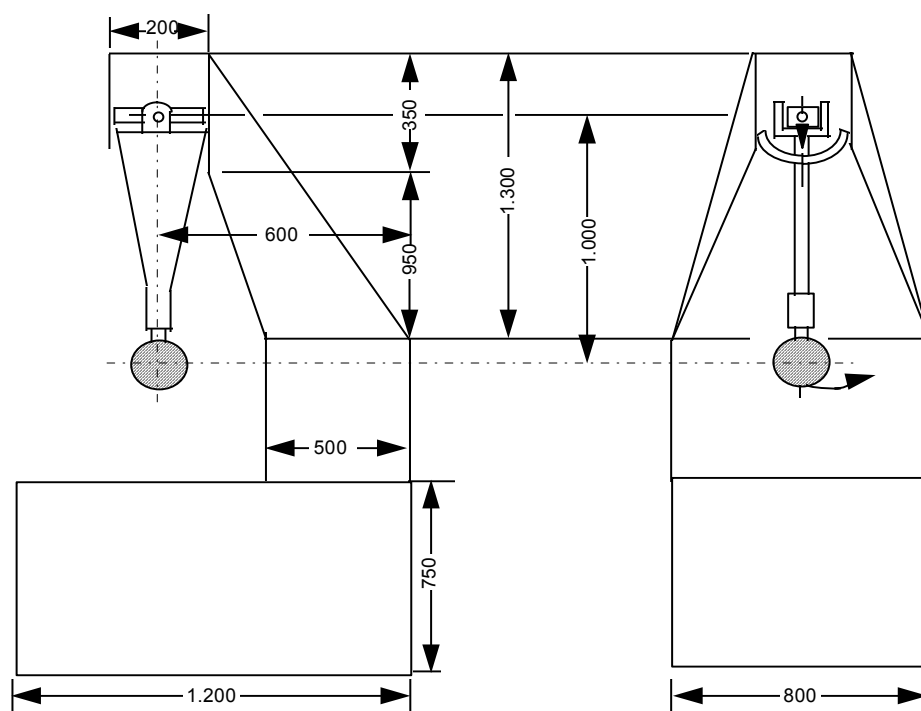


Рис. 1

- 6.1.3.2.1.2 Центр удара маятника совмещается с центром сферы, образующей ударную часть. Расстояние "l" от центра сферы до оси вращения в плоскости падения составляет $1\text{ м} \pm 5\text{ мм}$. Приведенная масса маятника - $m_0 = 6,8 \pm 0,05\text{ кг}$. Отношение m_0 к общей массе m маятника и к расстоянию d между центром тяжести маятника и его осью вращения выражается следующей формулой:

$$m_0 = m \times \frac{d}{l}$$

- 6.1.3.2.2 Описание испытания
- 6.1.3.2.2.1.1 Процедура установки зеркала на опоре должна соответствовать рекомендации завода - изготовителя устройства или в соответствующих случаях завода - изготовителя транспортного средства.
- 6.1.3.2.2.2 Размещение зеркала для испытания
- 6.1.3.2.2.2.1 Зеркала размещаются на испытательном маятниковом устройстве таким образом, чтобы оси, находящиеся в горизонтальном и вертикальном

положении при установке зеркала на транспортное средство в соответствии с монтажными инструкциями подателя заявки, были в аналогичном положении.

6.1.3.2.2.2.2 Если зеркало регулируется по отношению к основанию, то во время испытания оно должно находиться в наименее благоприятном положении для отклонения в пределах регулировки, предусмотренной подателям заявки.

6.1.3.2.2.2.3 Если в зеркале предусмотрено устройство регулировки расстояния до основания, то это устройство должно быть установлено таким образом, чтобы расстояние между защитным корпусом и основанием было минимальным.

6.1.3.2.2.2.4 Если отражающая поверхность подвижна в пределах защитного корпуса, то регулировка должна быть такой, чтобы наиболее удаленный от транспортного средства верхний угол находился в наиболее удаленном от защитного корпуса положении.

6.1.3.2.2.3 За исключением испытания 2 внутренних зеркал (см. пункт 6.1.3.2.2.6.1), когда маятник находится в вертикальном положении, горизонтальная и продольная вертикальная плоскости, проходящие через центр ударной части, должны проходить через центр отражающей поверхности, определенной в пункте 2.1.1.10. Продольное направление колебания маятника должно быть параллельным продольной средней плоскости транспортного средства.

6.1.3.2.2.4 Если при регулировке, предусмотренной в пунктах 6.1.3.2.2.1 и 6.1.3.2.2.2, элементы зеркала ограничивают подъем ударной части, то точка удара должна быть смещена в перпендикулярном направлении к рассматриваемой оси вращения или поворота.

Это смещение не должно превышать уровня, который строго необходим для проведения испытания; оно должно ограничиваться таким образом, чтобы

- либо сфера, ограничивающая ударный элемент, по крайней мере, касалась цилиндра, определенного в пункте 6.1.1.5;

- либо точка соприкосновения с ударным элементом находилась на расстоянии не менее 10 мм от контура отражающей поверхности.

6.1.3.2.2.5 Испытание состоит в обеспечении падения маятника с высоты, соответствующей углу 60° между маятником и вертикалью, с тем чтобы ударный элемент ударял по зеркалу в момент достижения маятником вертикального положения.

6.1.3.2.2.6 Зеркала подвергаются испытанию на удар в следующих неодинаковых условиях:

6.1.3.2.2.6.1 Внутренние зеркала

- Испытание 1: Точки удара соответствуют точкам, определенным в пункте 6.1.3.2.2.3. Удар должен быть таким, чтобы ударный элемент ударял по отражающей поверхности зеркала.
- Испытание 2: Удар по краю защитного корпуса должен наноситься таким образом, чтобы его направление образовывало угол в 45° с плоскостью отражающей поверхности и находилось в горизонтальной плоскости, проходящей через центр этой поверхности. Удар должен производиться со стороны отражающей поверхности.

6.1.3.2.2.6.2 Внешние зеркала

- Испытание 1: Точка удара должна соответствовать точке, определенной в пунктах 6.1.3.2.2.3 или 6.1.3.2.2.4. Удар должен быть таким, чтобы ударный элемент ударял по зеркалу со стороны отражающей поверхности.
- Испытание 2: Точка удара должна соответствовать точке, определенной в пунктах 6.1.3.2.2.3 или 6.1.3.2.2.4. Удар должен быть таким, чтобы ударный элемент ударял по зеркалу со стороны, противоположной отражающей поверхности.

В тех случаях, когда зеркала заднего вида класса II или III имеют общий кронштейн с зеркалами заднего вида класса IV, описанные выше испытания должны проводиться на нижнем зеркале. Однако техническая

служба, уполномоченная проводить испытания, может повторить одно из этих испытаний либо оба этих испытания на верхнем зеркале, если оно расположено на высоте менее 2 м от поверхности земли.

6.1.3.3 Результаты испытаний

- 6.1.3.3.1 В испытаниях, описанных в пункте 6.1.3.2, маятник должен продолжать свое движение после удара таким образом, чтобы проекция предполагаемого положения штанги маятника на плоскость падения образовывала с вертикалью угол не менее 20°. Точность измерения этого угла составляет $\pm 1^\circ$.
- 6.1.3.3.1.1 Это предписание не применяется к зеркалам, приклеиваемым на ветровое стекло, в отношении которых после проведения испытания применяются предписания, предусмотренные в пункте 6.1.3.3.2.
- 6.1.3.3.1.2 Требуемый угол отклонения от вертикали сокращается с 20° до 10° в случае всех зеркал заднего вида классов II и IV, а также зеркал заднего вида класса III, если они имеют общий кронштейн с зеркалами класса IV.
- 6.1.3.3.2 Если в ходе испытаний, описанных в пункте 6.1.3.2 для зеркал, приклеиваемых к ветровому стеклу, кронштейн такого зеркала ломается, то остающаяся его часть не должна выступать за пределы основания более чем на 10 мм, а конфигурация после проведения испытания должна удовлетворять условиям, указанным в пункте 6.1.1.3.
- 6.1.3.3.3 В ходе испытаний, описанных в пункте 6.1.3.2, отражающая поверхность не должна разбиваться. Вместе с тем разбивание отражающей поверхности допускается при соблюдении одного из следующих условий:
- 6.1.3.3.3.1 осколки прилегают к основанию защитного слоя или к поверхности, прочно соединенной с защитным корпусом; допускается частичное отделение стекла при условии, что оно не превышает 2,5 мм с каждой стороны трещины. Допускается отделение мелких осколков от поверхности стекла в точке удара;
- 6.1.3.3.3.2 отражающая поверхность должна изготавливаться из безопасного стекла.

- 6.2 УСТРОЙСТВА НЕПРЯМОГО ОБЗОРА, НЕ ЯВЛЯЮЩИЕСЯ ЗЕРКАЛАМИ
- 6.2.1 ОБЩИЕ ПРЕДПИСАНИЯ
- 6.2.1.1 Если существует необходимость в регулировке устройства непрямого обзора его пользователем, то это устройство должно регулироваться без применения соответствующих инструментов.
- 6.2.1.2 Если устройство непрямого обзора может обеспечивать все предписанное поле обзора только посредством сканирования этого поля, то общий процесс сканирования, воспроизведения и возврата в исходное положение должен длиться в общей сложности не более 2 секунд.
- 6.2.2 ВИДЕОКАМЕРА/ВИДЕОМОНИТОР В КАЧЕСТВЕ УСТРОЙСТВ НЕПРЯМОГО ОБЗОРА
- 6.2.2.1 Общие предписания
- 6.2.2.1.1 Если видеокамера/видеомонитор в качестве устройства непрямого обзора устанавливается на ровной поверхности, то все части устройства (независимо от его регулировки), которые в статическом положении могут соприкоснуться со сферой диаметром 165 мм в случае видеомонитора либо диаметром 100 мм в случае видеокамеры, должны иметь радиус кривизны "с" не менее 2,5 мм.
- 6.2.2.1.2 На края отверстий для крепления или выемки, диаметр или наибольшая диагональ которых составляет менее 12 мм, не распространяются предписания пункта 6.2.2.1.1, касающиеся радиуса, при условии, что с них снята фаска.
- 6.2.2.1.3 Что касается частей видеокамеры и видеомонитора, изготовленных из материала, твердость которого по Шору А составляет менее 60 и которые установлены на жестком кронштейне, то предписания пункта 6.2.2.1.1 применяются только к этому кронштейну.
- 6.2.2.2 Функциональные предписания

- 6.2.2.2.1 Видеокамера должна функционировать надлежащим образом в условиях недостаточного освещения. Видеокамера должна обеспечивать яркостный контраст на уровне не менее 1:3 при недостаточном солнечном свете за пределами части изображения, освещенной источником света (данное условие определено в стандарте EN 12368: 8.4). Сила света у источника, освещающего видеокамеру, должна составлять 40 000 лк. Угол между обычной плоскостью чувствительного элемента и линией, соединяющей центр датчика и источника света, должен составлять 10°.
- 6.2.2.2.2 Видеомонитор должен обеспечивать минимальный контраст при различных условиях освещения, как это указано в международном стандарте ISO 15008:2003.
- 6.2.2.2.3 Должна обеспечиваться возможность регулировки средней яркости видеомонитора либо ручным, либо автоматическим способом применительно к внешним условиям.
- 6.2.2.2.4 Измерения яркостного контраста производятся в соответствии со стандартом ISO 15008:2003.
- 6.2.3 ДРУГИЕ УСТРОЙСТВА НЕПРЯМОГО ОБЗОРА
- Должно быть доказано, что эти устройства соответствуют следующим предписаниям:
- 6.2.3.1 Устройство воспринимает визуальный спектр и во всех случаях воспроизводит данное изображение без необходимости толкования визуального спектра.
- 6.2.3.2 Пригодность к использованию должна гарантироваться в предусмотренных условиях эксплуатации системы. В зависимости от используемой технологии получения и воспроизведения изображений должны полностью или частично применяться положения пункта 6.2.2.2. В других случаях данный результат может быть получен, если с учетом чувствительности системы, соответствующей предписаниям пункта 6.2.2.2, будет доказано, что ее пригодность к эксплуатации сопоставима с требованиями, предъявляемыми к зеркалам либо видеокамерам или видеомониторам как к устройствам непрямого обзора, или же превышает эти требования.

7. ИЗМЕНЕНИЕ ТИПА УСТРОЙСТВА НЕПРЯМОГО ОБЗОРА И РАСПРОСТРАНЕНИЕ ОФИЦИАЛЬНОГО УТВЕРЖДЕНИЯ
- 7.1 Любое изменение типа устройства непрямого обзора, включая его крепления к кузову, доводится до сведения административной службы, которая официально утвердила данный тип устройства непрямого обзора. В таком случае эта служба может:
- 7.1.1 либо счесть, что внесенные изменения едва ли окажут значительное неблагоприятное воздействие и что в любом случае данное устройство непрямого обзора по-прежнему удовлетворяет предписаниям;
- 7.1.2 либо потребовать от технической службы, уполномоченной проводить испытания, составить новый протокол.
- 7.2 Подтверждение официального утверждения с указанием внесенных изменений или отказ в официальном утверждении доводится до сведения Сторон Соглашения, применяющих настоящие Правила, в соответствии с процедурой, указанной в пункте 5.3 выше.
- 7.3 Все Стороны Соглашения 1958 года, применяющие настоящие Правила, уведомляются о распространении официального утверждения, в соответствии с процедурой, указанной в пункте 5.3 выше.
- 7.4 Компетентный орган, распространяющий официальное утверждение, проставляет порядковый номер в каждой карточке сообщения, составляемой для такого распространения.
8. СООТВЕТСТВИЕ ПРОИЗВОДСТВА
- 8.1 Процедура обеспечения соответствия производства должна удовлетворять процедурам, изложенным в добавлении 2 к Соглашению (E/ECE/324—E/ECE/TRANS/505/Rev.2).
- 8.2. Каждое устройство непрямого обзора, официально утвержденное на основании настоящих Правил, должно быть изготовлено таким образом, чтобы оно соответствовало официально утвержденному типу и удовлетворяло требованиям, изложенным в пункте 6 выше.

9. САНКЦИИ, НАЛАГАЕМЫЕ ЗА НЕСООТВЕТСТВИЕ ПРОИЗВОДСТВА

9.1. Официальное утверждение, предоставленное в отношении типа устройства непрямого обзора на основании настоящих Правил, может быть отменено, если не соблюдаются предписания пункта 8.1 выше или если данный тип устройства непрямого обзора не удовлетворяет предписаниям, приведенным в пункте 8.2 выше.

9.2. Если какая-либо Сторона Соглашения, применяющая настоящие Правила, отменяет предоставленное ею ранее официальное утверждение, то она незамедлительно уведомляет об этом другие Договаривающиеся стороны, применяющие настоящие Правила, посредством копии карточки официального утверждения, в конце которой крупным шрифтом делается отметка "ОФИЦИАЛЬНОЕ УТВЕРЖДЕНИЕ ОТМЕНЕНО" и проставляются подпись и дата.

10. ОКОНЧАТЕЛЬНОЕ ПРЕКРАЩЕНИЕ ПРОИЗВОДСТВА

Если держатель официального утверждения полностью прекращает производство того или иного типа устройства непрямого обзора, официально утвержденного на основании настоящих Правил, то он должен проинформировать об этом компетентный орган, предоставивший официальное утверждение. При получении соответствующего сообщения данный орган информирует о нем другие Стороны Соглашения, применяющие настоящие Правила, посредством копии карточки официального утверждения, в конце которой крупным шрифтом делается отметка "ПРОИЗВОДСТВО ПРЕКРАЩЕНО" и проставляются подпись и дата.

11. НАЗВАНИЯ И АДРЕСА ТЕХНИЧЕСКИХ СЛУЖБ,
УПОЛНОМОЧЕННЫХ ПРОВОДИТЬ ИСПЫТАНИЯ НА
ОФИЦИАЛЬНОЕ УТВЕРЖДЕНИЕ, И АДМИНИСТРАТИВНЫХ
ОРГАНОВ

Стороны Соглашения, применяющие настоящие Правила, сообщают в Секретариат Организации Объединенных Наций названия и адреса технических служб, уполномоченных проводить испытания на официальное утверждение, и административных органов, которые

предоставляют официальные утверждения и которым должны направляться карточки официального утверждения, отказа в официальном утверждении, распространения или отмены официального утверждения, предоставленного в других странах.

II. УСТАНОВКА УСТРОЙСТВ НЕПРЯМОГО ОБЗОРА

12. ОПРЕДЕЛЕНИЯ

Для целей настоящих Правил:

- 12.1 под "окулярными точками водителя" подразумеваются две точки, удаленные друг от друга на 65 мм и расположенные вертикально на расстоянии 635 мм над точкой R, обозначающей сиденье водителя и определенной в приложении 8. Соединяющая их прямая линия проходит перпендикулярно вертикальной продольной средней плоскости транспортного средства. Центр сегмента, соединяющего обе окулярные точки, находится на вертикальной продольной плоскости, которая должна проходить через центр сиденья водителя, определенного заводом-изготовителем транспортного средства;
- 12.2 под "амбинокулярным обзором" подразумевается полное поле обзора, обеспечиваемое наложением монокулярных полей правого глаза и левого глаза (см. рис. 2 ниже);

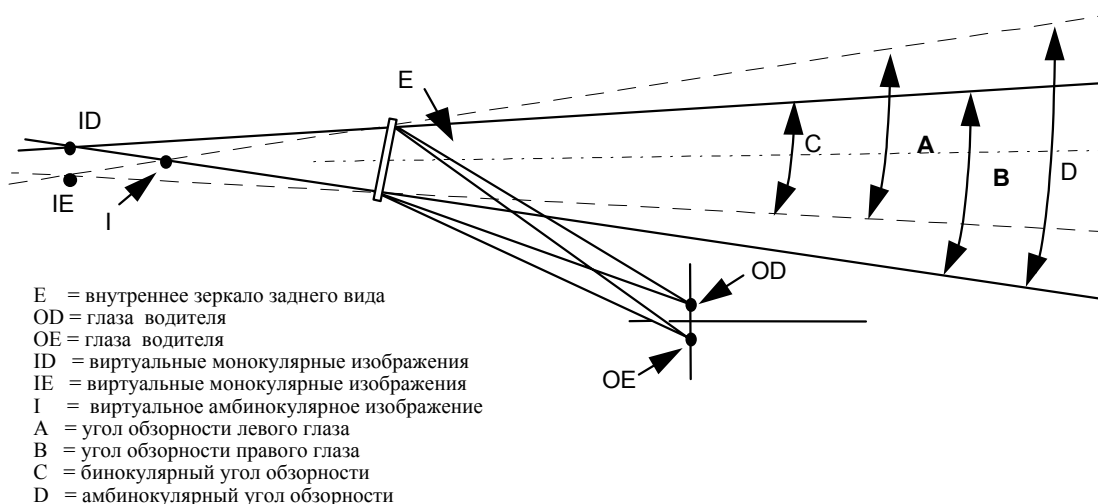


Рис. 2

- 12.3 Под "типом транспортного средства в отношении непрямого обзора" подразумеваются механические транспортные средства, не имеющие между собой различий в отношении следующих основных аспектов:
- 12.3.1 типов устройства непрямого обзора,
- 12.3.2 характеристик кузова, ограничивающих поле обзора,
- 12.3.3 координат точки R,
- 12.3.4 предписанных положений и маркировок официального утверждения типа обязательных и факультативных (в случае их установки) оптических устройств непрямого обзора;
- 12.4 под "транспортными средствами категорий M1, M2, M3, N1, N2 и N3" подразумеваются транспортные средства, определенные в Сводной резолюции о конструкции транспортных средств (CP.3), приложение 7 (документ TRANS/WP.29/78/Rev.1/Amend.2);
- 12.5 под "порожней массой в снаряженном состоянии" (МК) (кг) подразумевается масса транспортного средства в снаряженном состоянии без пассажиров и груза, но с учетом веса водителя (75 кг), массы топлива, соответствующей 90% емкости топливного бака, указанной заводом-изготовителем, и массы охлаждающей жидкости, смазки, инструментов и запасного колеса в случае его наличия;
- 12.6 под "передним расположением органов управления" подразумевается конфигурация, в которой более половины длины двигателя находится за наиболее удаленной передней точкой основания ветрового стекла, а ступица рулевого колеса - в передней четверти длины транспортного средства.
13. ЗАЯВКА НА ОФИЦИАЛЬНОЕ УТВЕРЖДЕНИЕ
- 13.1 Заявка на официальное утверждение типа транспортного средства в отношении установки устройств непрямого обзора представляется заводом-изготовителем либо его надлежащим образом уполномоченным представителем.

- 13.2 Образец информационного документа показан в приложении 2.
- 13.3 Транспортное средство, представляющее тип транспортного средства, подлежащий официальному утверждению, представляется технической службе, уполномоченной проводить испытания на официальное утверждение.
- 13.4 Компетентный орган должен проверить наличие удовлетворительных мер по обеспечению эффективного контроля за соответствием производства до предоставления официального утверждения данного типа.
14. ОФИЦИАЛЬНОЕ УТВЕРЖДЕНИЕ
- 14.1 Если тип транспортного средства, представленный на официальное утверждение, в соответствии с пунктом 13 выше, удовлетворяет предписаниям пункта 15 настоящих Правил, то официальное утверждение представляется.
- 14.2 Каждому официально утвержденному типу присваивается номер официального утверждения, первые две цифры которого (в настоящее время 02) указывают серию поправок, включающую последние наиболее значительные технические изменения, внесенные в Правила к моменту предоставления официального утверждения. Одна и та же Договаривающаяся сторона не должна присваивать этот номер другому типу транспортного средства.
- 14.3 Стороны Соглашения, применяющие настоящие Правила, уведомляются об официальном утверждении, отказе в официальном утверждении, распространении или отмене официального утверждения типа транспортного средства на основании настоящих Правил посредством карточки, соответствующей образцу, приведенному в приложении 4 к настоящим Правилам.
15. ПРЕДПИСАНИЯ
- 15.1 ОБЩИЕ ПОЛОЖЕНИЯ
- 15.1.1 (текст предстоит включить)

- 15.1.2 Зеркала и другие устройства непрямого обзора должны устанавливаться таким образом, чтобы зеркало или другое устройство не двигалось в такой значительной степени, что это способствовало бы изменению измеряемого поля обзора, и не вибрировало в такой степени, что это мешало бы восприятию водителем характера получаемого изображения.
- 15.1.3 Требования, предусмотренные в пункте 15.1.2, должны соблюдаться при движении транспортного средства со скоростью, составляющей до 80% от максимальной расчетной скорости, но не превышающей 150 км/ч.
- 15.1.4 Поля обзора, определенные ниже, устанавливаются на основе амбинокулярного видения, причем глаза водителя находятся в "окулярных точках", определенных в пункте 12.1. Поля обзора определяются на порожнем транспортном средстве в условиях, описанных в пункте 12.5. Они должны определяться через окна с общим коэффициентом пропускания света не менее 70% при обычном измерении по отношению к поверхности.
- 15.2 ЗЕРКАЛА
- 15.2.1 Количество
- 15.2.1.1 Минимальное количество обязательных для установки зеркал
- 15.2.1.1.1 Поля обзора, предписанные в пункте 15.2.4, должны обеспечиваться минимальным количеством обязательных для установки зеркал, указанным в приведенной ниже таблице. Если не требуется обязательного наличия зеркала, то это означает, что не может требоваться и обязательного наличия какой-либо другой системы непрямого обзора.

Категория транспортного средства	Внутреннее зеркало	Внешние зеркала				
	Внутреннее зеркало класс I	Основное зеркало (большое) класс II	Основное зеркало (небольшое) класс III	Широкоугольное зеркало класс IV	Зеркало бокового обзора класс V	Переднее зеркало класс VI
M ₁	Обязательно Если зеркало обеспечивает обзор сзади (в соответствии с определением, содержащимся в пункте 15.2.4.1) Факультативно Если зеркало не обеспечивает обзор сзади	Факультативно	Обязательно 1 со стороны водителя и 1 со стороны пассажира В качестве альтернативы могут устанавливаться зеркала класса II.	Факультативно 1 со стороны водителя и/или 1 со стороны пассажира	Факультативно 1 со стороны водителя и 1 со стороны пассажира (оба зеркала должны устанавливаться на высоте не менее 2 м над поверхностью земли)	Факультативно (должно устанавливаться на высоте не менее 2 м над поверхностью земли)
M ₂	Факультативно (в отношении поля обзора никаких предписаний не предусмотрено)	Обязательно 1 со стороны водителя и 1 со стороны пассажира	Не разрешается	Факультативно 1 со стороны водителя и/или 1 со стороны пассажира	Факультативно 1 со стороны водителя и 1 со стороны пассажира (оба должны быть установлены на высоте не менее 2 м над поверхностью земли)	Факультативно (должно быть установлено на высоте не менее 2 м над поверхностью земли)
M ₃	Факультативно (в отношении поля обзора никаких предписаний не предусмотрено)	Обязательно 1 со стороны водителя и 1 со стороны пассажира	Не разрешается	Факультативно 1 со стороны водителя и/или 1 со стороны пассажира	Факультативно 1 со стороны водителя и 1 со стороны пассажира (оба должны быть установлены на высоте не менее 2 м над поверхностью земли)	Факультативно (должно быть установлено на высоте не менее 2 м над поверхностью земли)
N ₁	Обязательно Если зеркало обеспечивает обзор сзади (в соответствии с определением, содержащимся в пункте 15.2.4.1.) Факультативно Если зеркало не обеспечивает обзор сзади	Факультативно	Обязательно 1 со стороны водителя и 1 со стороны пассажира В качестве альтернативы могут устанавливаться зеркала класса II.	Факультативно 1 со стороны водителя и/или 1 со стороны пассажира	Факультативно 1 со стороны водителя и 1 со стороны пассажира (оба должны быть установлены на высоте не менее 2 м над поверхностью земли)	Факультативно (должно быть установлено на высоте не менее 2 м над поверхностью земли)

Категория транспортного средства	Внутреннее зеркало	Внешние зеркала				
	Внутреннее зеркало класс I	Основное зеркало (большое) класс II	Основное зеркало (небольшое) класс III	Широкоугольное зеркало класс IV	Зеркало бокового обзора класс V	Переднее зеркало класс VI
N ₂ ≤ 7,5 т	Факультативно (в отношении поля обзора никаких предписаний не предусмотрено)	Обязательно 1 со стороны водителя и 1 со стороны пассажира	Не разрешается	Факультативно 1 со стороны водителя и/ 1 со стороны пассажира	Факультативно 1 со стороны пассажира и 1 со стороны водителя (оба должны быть установлены на высоте не менее 2 м над поверхностью земли)	Факультативно 1 переднее зеркало (должно быть установлено на высоте не менее 2 м над поверхностью земли)
N ₂ > 7,5 т	Факультативно (в отношении поля обзора никаких предписаний не предусмотрено)	Обязательно 1 со стороны водителя и 1 со стороны пассажира	Не разрешается	Факультативно 1 со стороны водителя и/ 1 со стороны пассажира	Обязательно, см. пункты 15.2.2.7. и 15.2.4.5.5 1 со стороны пассажира Факультативно 1 со стороны водителя (оба должны быть установлены на высоте не менее 2 м над поверхностью земли)	Обязательно, см. пункт 15.2.1.1.2 1 переднее зеркало (должно быть установлено на высоте не менее 2 м над поверхностью земли)
N ₃	Факультативно (в отношении поля обзора никаких предписаний не предусмотрено)	Обязательно 1 со стороны водителя и 1 со стороны пассажира	Не разрешается	Факультативно 1 со стороны водителя и 1 со стороны пассажира	Обязательно см. пункты 15.2.2.7. и 15.2.4.5.5 1 со стороны пассажира Факультативно 1 со стороны водителя (оба должны быть установлены на высоте не менее 2 м над поверхностью земли)	Обязательно см. пункт 15.2.1.1.2 1 переднее зеркало (должно быть установлено на высоте не менее 2 м над поверхностью земли)

15.2.1.1.2 Если указанное поле обзора переднего зеркала, описанное в пункте 15.2.4.6, может быть получено при помощи другого устройства непрямого обзора, которое официально утверждено на основании пункта 6.2 и установлено в соответствии с пунктом 15, то это устройство может использоваться вместо зеркала.

Если используется система видеокамеры/видеомонитора, то видеомонитор должен показывать исключительно поле обзора, предписанное в пункте 15.2.4.6, при движении транспортного средства в переднем направлении со скоростью до 30 км/ч.

Если же транспортное средство движется вперед с более высокой скоростью либо движется назад, то видеомонитор может использоваться для изображения поля обзора, получаемого при помощи других видеокамер, установленных на транспортном средстве.

15.2.1.1.3 Механические транспортные средства, имеющие менее четырех колес на кузове, который полностью или частично закрывает водителя, должны быть оборудованы:

либо внутренним зеркалом заднего вида класса I и внешним зеркалом заднего вида класса II или класса III, которые устанавливаются на транспортном средстве со стороны водителя,

либо двумя внешними зеркалами заднего вида класса II или класса III - по одному с каждой стороны транспортного средства.

Предписания пункта 15.2.4 ниже к указанным выше транспортным средствам не применяются.

15.2.1.2 Предписания настоящих Правил не применяются к зеркалам для наблюдения, определенным в пункте 2.1.1.3. Однако внешние зеркала для наблюдения должны устанавливаться на высоте не менее 2 м над поверхностью земли, когда нагрузка транспортного средства соответствует его максимальной допустимой технической массе.

15.2.2 Места установки

- 15.2.2.1 Зеркала должны устанавливаться таким образом, чтобы водитель, сидящий на своем месте в обычном положении, предусмотренном для вождения, мог четко наблюдать за дорогой позади транспортного средства, сбоку (с боков) от него и впереди него.
- 15.2.2.2 Внешние зеркала должны быть видимы через боковые окна или через ту часть ветрового стекла, которая очищается стеклоочистителем. Однако с учетом конструктивных особенностей последнее положение (т.е. касающееся очищенной части ветрового стекла) не применяется к:
- внешним зеркалам транспортных средств категорий M₂ и M₃, устанавливаемых со стороны пассажира;
 - зеркалам класса VI.
- 15.2.2.3 В случае любого транспортного средства, на котором во время проведения испытаний по замеру поля обзора не был установлен кузов, минимальная и максимальная ширина кузова должна указываться заводом-изготовителем и при необходимости обозначаться временными габаритными планками. Все принимаемые во внимание в ходе испытаний конфигурации должны указываться в свидетельстве об официальном утверждении транспортного средства применительно к установке зеркал (см. приложение IV).
- 15.2.2.4 Предписанное внешнее стекло со стороны водителя должно устанавливаться таким образом, чтобы угол между вертикальной продольной средней плоскостью транспортного средства и вертикальной плоскостью, проходящей через центр зеркала и через середину сегмента длиной 65 мм, соединяющего две окулярные точки водителя, не превышал 55°.
- 15.2.2.5 Зеркала не должны выходить за внешние габариты кузова транспортного средства в большей степени, чем это необходимо для выполнения предписаний, касающихся полей обзора, предусмотренных в пункте 15.2.4.
- 15.2.2.6 Если нижний край внешнего зеркала находится на высоте менее 2 м над поверхностью земли, когда нагрузка транспортного средства соответствует его технически допустимой максимальной нагруженной

массе, это зеркало не должно выступать более чем на 250 мм за пределы общей ширины транспортного средства, измеряемой без зеркал.

- 15.2.2.7 Зеркала класса V и класса VI устанавливаются на транспортных средствах таким образом, чтобы, независимо от их положения после регулировки, ни одна из частей этих зеркал или их опор не находилась на высоте менее 2 м над поверхностью земли, когда транспортное средство загружено до своей максимально допустимой технической массы.

Однако эти зеркала не должны устанавливаться на транспортных средствах, кабина которых располагается на такой высоте, что данное предписание не может быть выполнено. В этом случае никакого другого устройства непрямого обзора не требуется.

- 15.2.2.8 С учетом предписаний пунктов 15.2.2.5, 15.2.2.6 и 15.2.2.7 зеркала могут выступать за допустимые максимальные габариты ширины транспортных средств.

15.2.3 Регулировка

- 15.2.3.1 Внутреннее зеркало должно регулироваться водителем, находящимся на своем месте.

- 15.2.3.2 Внешнее зеркало, находящееся на стороне водителя, должно регулироваться изнутри транспортного средства при закрытой двери, причем окно может быть открыто. Вместе с тем фиксация положения зеркала может осуществляться снаружи.

- 15.2.3.3 Предписания пункта 15.2.3.2. не распространяются на внешние зеркала, которые, будучи сбитыми в результате толчка, могут возвращаться в первоначальное положение без регулировки.

15.2.4 Поля обзора

- 15.2.4.1 Внутреннее зеркало заднего вида (класс I)

Поле обзора должно быть таким, чтобы водитель мог видеть по крайней мере часть ровной и горизонтальной дороги, центром которой является вертикальная продольная средняя плоскость транспортного средства от

горизонта до расстояния 60 м позади окулярных точек водителя и шириной 20 м (рис. 3).

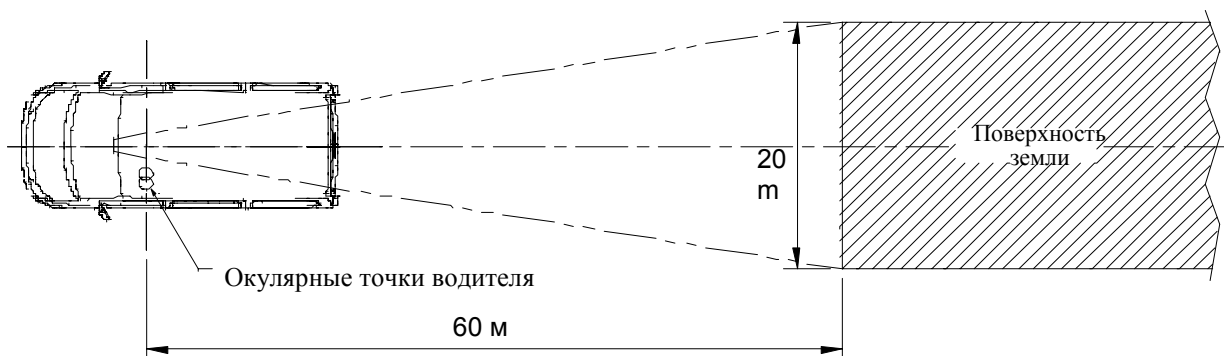


Рис. 3: Поле обзора зеркала класса I

15.2.4.2 Основные внешние зеркала заднего вида класса III

5.2.4.2.1 Внешнее зеркало заднего вида со стороны водителя

Поле обзора должно быть таким, чтобы водитель мог видеть по крайней мере часть ровной и горизонтальной дороги шириной 5 м, ограниченную плоскостью, параллельной средней продольной вертикальной плоскости и пересекающей самую крайнюю точку транспортного средства со стороны водителя этого транспортного средства от горизонта до расстояния 30 м позади окулярных точек водителя.

Кроме того, водитель должен иметь возможность видеть дорогу по ширине 1 м, ограниченной плоскостью, параллельной средней продольной вертикальной плоскости и проходящей через самую крайнюю точку транспортного средства начиная с 4 м позади вертикальной плоскости, проходящей через окулярные точки водителя (см. рис. 4).

15.2.4.2.2 Внешнее зеркало заднего вида со стороны пассажира

Поле обзора должно быть таким, чтобы водитель мог видеть по крайней мере часть ровной и горизонтальной дороги шириной 5 м, ограниченную со стороны пассажира плоскостью, параллельной средней продольной вертикальной плоскости и пересекающей самую крайнюю точку

транспортного средства со стороны пассажира от горизонта до расстояния 30 м позади окулярных точек водителя.

Кроме того, водитель должен иметь возможность видеть дорогу по ширине 1 м, ограниченной плоскостью, параллельной средней продольной вертикальной плоскости и проходящей через самую крайнюю точку транспортного средства начиная с 4 м позади вертикальной плоскости, проходящей через окулярные точки водителя (см. рис. 4).

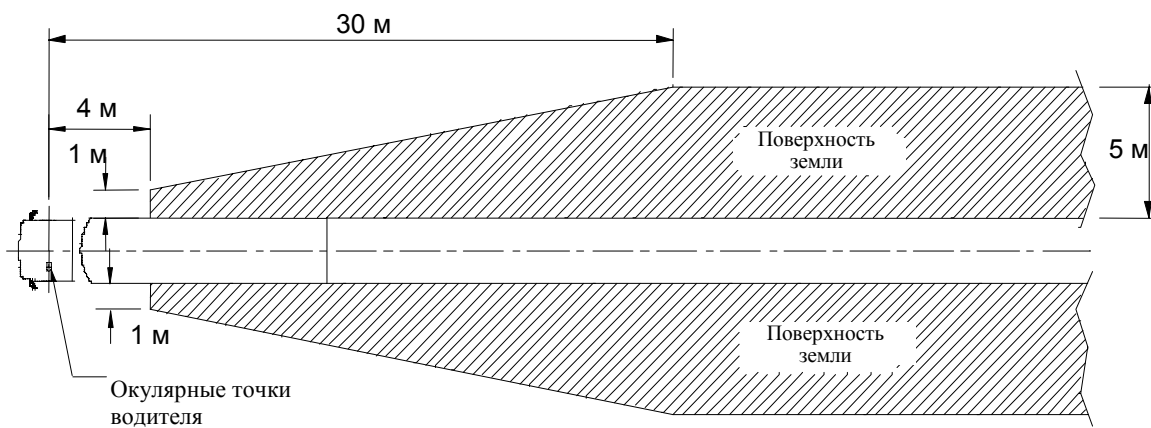


Рис. 4: Поле обзора зеркала класса I

15.2.4.3 Основные зеркала заднего вида класса III

15.2.4.3.1 Внешнее зеркало заднего вида со стороны водителя

Поле обзора должно быть таким, чтобы водитель мог видеть по крайней мере часть ровной и горизонтальной дороги шириной 4 м, ограниченную плоскостью, параллельной средней продольной вертикальной плоскости и проходящей через самую крайнюю точку транспортного средства со стороны водителя этого транспортного средства от горизонта до расстояния 20 м позади окулярных точек водителя (см. рис. 5).

Кроме того, водитель должен иметь возможность видеть дорогу по ширине 1 м, ограниченной плоскостью, параллельной средней продольной вертикальной плоскости и проходящей через самую крайнюю точку транспортного средства начиная с 4 м позади вертикальной плоскости, проходящей через окулярные точки водителя.

15.2.4.3.2 Внешнее зеркало заднего вида со стороны пассажира

Поле обзора должно быть таким, чтобы водитель мог видеть по крайней мере часть ровной и горизонтальной дороги шириной 4 м, ограниченную плоскостью, параллельной средней продольной вертикальной плоскости и проходящей через самую крайнюю точку транспортного средства со стороны пассажира от горизонта до расстояния 30 м позади окулярных точек водителя (см. рис. 5).

Кроме того, водитель должен иметь возможность видеть дорогу по ширине 1 м, ограниченной плоскостью, параллельной средней продольной вертикальной плоскости и проходящей через самую крайнюю точку транспортного средства начиная с 4 м позади вертикальной плоскости, проходящей через окулярные точки водителя.

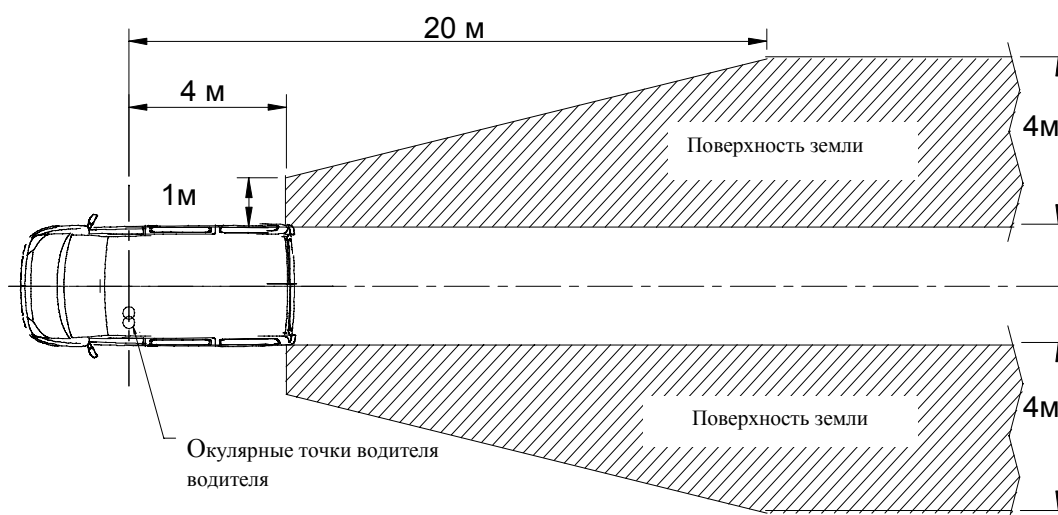


Рис. 5: Поле обзора зеркал класса III

15.2.4.4 "Широкоугольное" внешнее зеркало (класс IV)

15.2.4.4.1 "Широкоугольное" внешнее зеркало со стороны водителя

Поле обзора должно быть таким, чтобы водитель мог видеть по крайней мере часть ровной и горизонтальной дороги шириной 15 м, ограниченную плоскостью, параллельной средней продольной вертикальной плоскости транспортного средства и проходящей через самую крайнюю точку

транспортного средства со стороны водителя до расстояния не менее 10-25 м позади окулярных точек водителя.

Кроме того, водитель должен иметь возможность видеть дорогу по ширине 4,5 м, ограниченной плоскостью, параллельной средней продольной вертикальной плоскости и проходящей через самую крайнюю точку транспортного средства начиная с 1,5 м позади вертикальной плоскости, проходящей через окулярные точки водителя (см. рис. 6).

15.2.4.4.2. "Широкоугольное" внешнее зеркало со стороны пассажира

Поле обзора должно быть таким, чтобы водитель мог видеть по крайней мере часть ровной и горизонтальной дороги шириной 15 м, ограниченную плоскостью, параллельной средней продольной вертикальной плоскости и проходящей через самую крайнюю точку транспортного средства со стороны пассажира до расстояния не менее 10-25 м позади окулярных точек водителя.

Кроме того, водитель должен иметь возможность видеть дорогу по ширине 4,5 м, ограниченной плоскостью, параллельной средней продольной вертикальной плоскости и проходящей через самую крайнюю точку транспортного средства начиная с 1,5 м позади вертикальной плоскости, проходящей через окулярные точки водителя (см. Рис. 6).

15.2.4.4.2 "Широкоугольное" внешнее зеркало со стороны пассажира

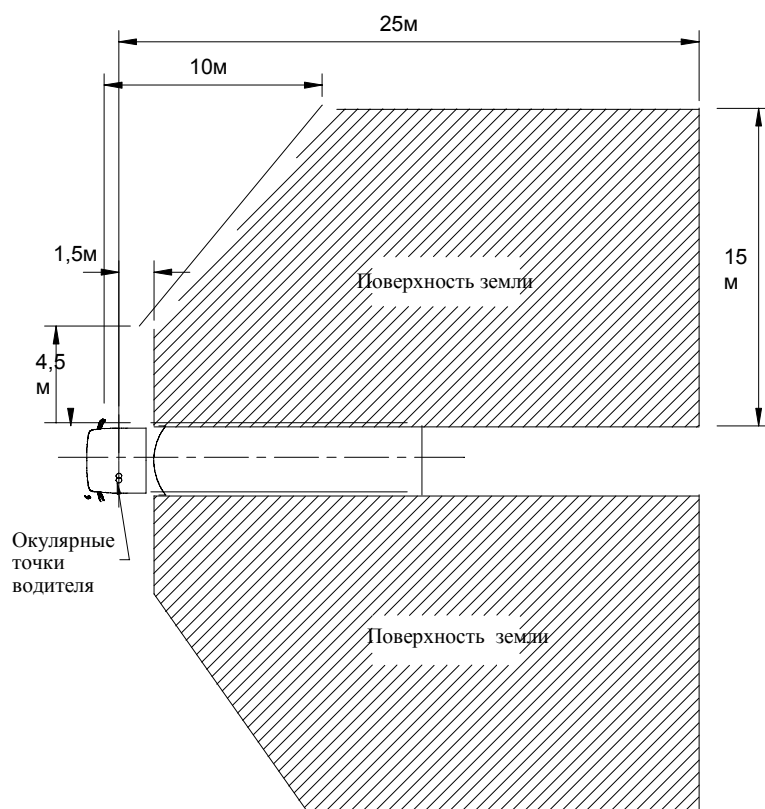


Рис. 6: Поле обзора широкоугольных зеркал класса IV

15.2.4.5 "Внешнее зеркало " бокового обзора (класс V)

Поле обзора должно быть таким, чтобы водитель мог видеть сбоку от транспортного средства часть ровной горизонтальной дороги, ограниченную следующими вертикальными плоскостями (см. рис. 7 а) и 7 б):

- 15.2.4.5.1 плоскостью, параллельной средней продольной вертикальной плоскости транспортного средства, которая проходит через крайнюю точку кабины транспортного средства со стороны пассажира;
- 15.2.4.5.2 в поперечном направлении: параллельной плоскостью, проходящей на расстоянии 2 м спереди от плоскости, упомянутой в пункте 15.2.4.5.1;
- 15.2.4.5.3 сзади: плоскостью, параллельной вертикальной плоскости, проходящей через окулярные точки водителя, и расположенной на расстоянии 1,75 м позади этой плоскости;

15.2.4.5.4 спереди: плоскостью, параллельной вертикальной плоскости, проходящей через окулярные точки водителя, и расположенной на расстоянии 1 м спереди от нее. Если вертикальная поперечная плоскость, проходящая через передний край бампера транспортного средства, находится на расстоянии менее 1 м спереди от вертикальной плоскости, проходящей через окулярные точки водителя, то поле обзора должно ограничиваться этой плоскостью.

15.2.4.5.5 Если поле обзора, охарактеризованное на рис. 7 а) и 7 б), может восприниматься посредством сочетания поля обзора широкоугольного зеркала класса IV и переднего зеркала класса VI, то установка зеркала бокового обзора класса V не является обязательной.

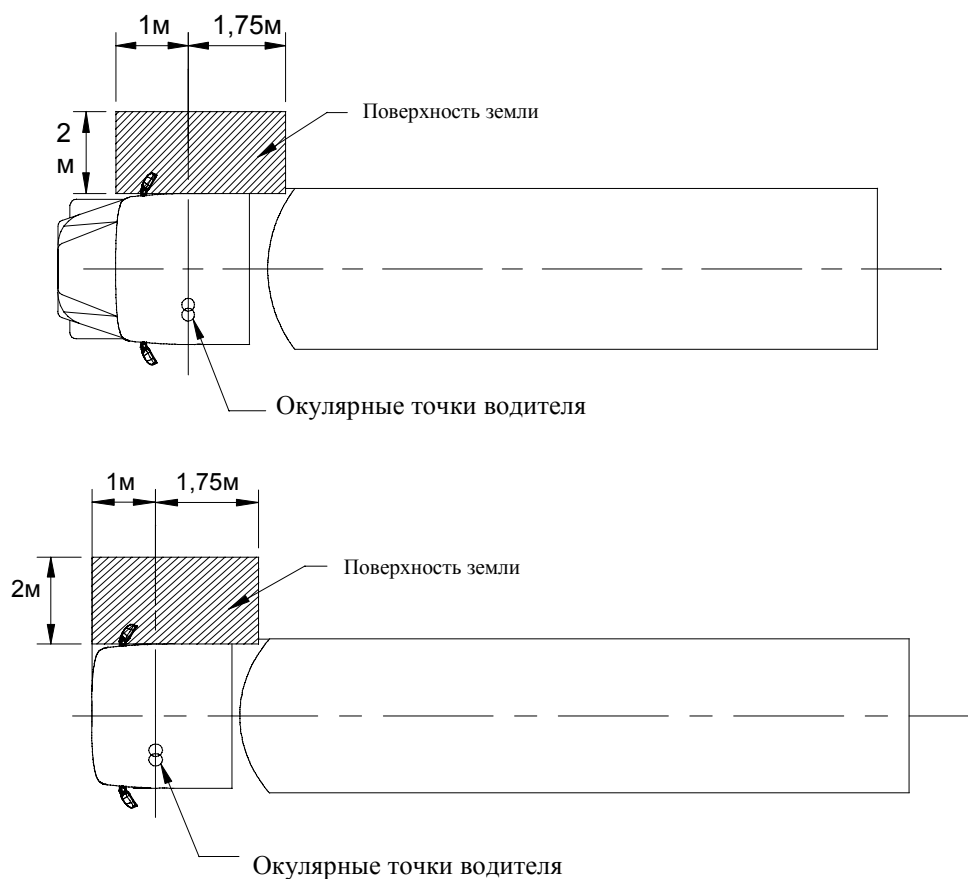


Рис. 7 а) и 7 б): Поле обзора зеркала бокового обзора класса V

15.2.4.6 Переднее зеркало (класса VI)

15.2.4.6.1 Поле обзора должно таким, чтобы водитель мог видеть по крайней мере часть ровной горизонтальной дороги, ограниченную:

- одной поперечной вертикальной плоскостью, проходящей через крайнюю точку передней части кабины транспортного средства,
- одной поперечной вертикальной плоскостью, находящейся на расстоянии 2 000 мм перед транспортным средством,
- одной продольной вертикальной плоскостью, параллельной продольной вертикальной средней плоскости, проходящей через крайнюю боковую точку транспортного средства со стороны водителя, и
- одной продольной вертикальной плоскостью, параллельной продольной вертикальной средней плоскости, находящейся на расстоянии 2 000 мм за пределами крайней боковой точки транспортного средства с противоположной водителю стороны.

Передняя часть этого поля обзора с противоположной водителю стороны может быть закруглена до радиуса 2 000 мм (см. рис. 8).

Положения о передних зеркалах являются обязательными для транспортных средств категории $N_2 > 7.5$ т и N_3 с передним расположением органов управления (определенных в пункте 12.6).

Если транспортные средства этих категорий, имеющие другие характеристики конструкции кузова, не соответствуют данным предписаниям с учетом использования переднего зеркала, то должны устанавливаться видеокамера/видеомонитор. Если ни одна из этих возможностей не обеспечивает надлежащего поля обзора, то должно использоваться любое другое устройство непрямого обзора. Это устройство должно способствовать обнаружению объекта высотой 50 см и диаметром 30 см в зоне, определенной на рис. 8.

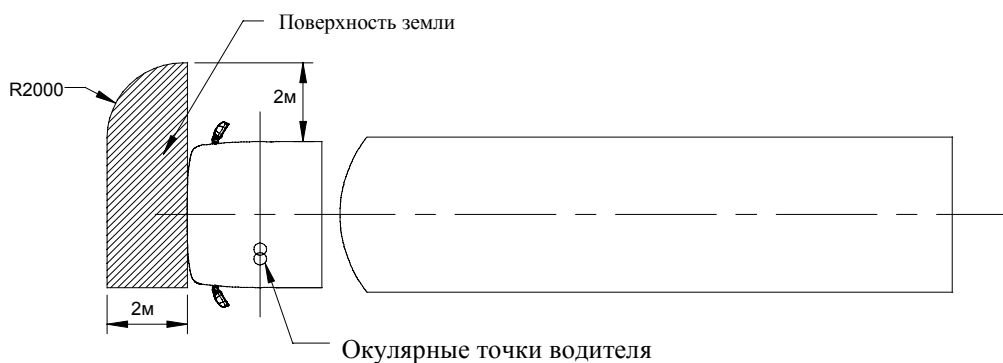


Рис. 8: Поле обзора переднего зеркала класса VI

- 15.2.4.6.2 Однако если водитель с учетом помех, создаваемых передними стойками, может видеть прямую линию, находящуюся на расстоянии 300 мм спереди от транспортного средства на высоте 1 200 мм над поверхностью дороги и расположенную между продольной вертикальной плоскостью, параллельной продольной вертикальной средней плоскости, проходящей через крайнюю боковую точку транспортного средства со стороны водителя, и продольной вертикальной плоскостью, параллельной продольной вертикальной средней плоскости, находящейся на расстоянии 900 мм за крайней боковой точкой транспортного средства с противоположной водителю стороны, то переднее зеркало класса VI не является обязательным.
- 15.2.4.7 В случае зеркал, состоящих из нескольких отражающих поверхностей, которые либо имеют различную кривизну, либо создают угол друг с другом, по крайней мере одна из этих отражающих поверхностей должна обеспечивать поле обзора и иметь габариты (пункт 6.1.2.1.2.2), указанные для того класса, к которому эти зеркала принадлежат.
- 15.2.4.8 Помехи
- 15.2.4.8.1 Внутреннее зеркало заднего вида (класс I)
- Допускается уменьшение поля обзора, вызванное наличием подголовников и таких устройств, как, в частности, солнцезащитные козырьки, задние стеклоочистители, обогревающие элементы и стоп-сигнал категории S3, или таких элементов кузова, как стойки оконного проема задних двустворчатых дверей, если все они в совокупности не закрывают более 15% предписываемого поля обзора при проекции их на

вертикальную плоскость, перпендикулярную продольной средней плоскости транспортного средства. При определении степени загромождения обзора подголовники должны устанавливаться в наиболее низкое положение, предусмотриваемое системой их регулировки, а солнцезащитные козырьки должны быть сложены.

15.2.4.8.2 Внешние зеркала (классы II, III, IV, V и VI)

В предписанных выше полях обзора не должны приниматься во внимание помехи, создаваемые кузовом и некоторыми из его элементов, например зеркалами, ручками дверей, габаритными огнями, указателями поворота и оконечностями задних бамперов, а также помехи, создаваемые элементами системы очистки светоотражающих поверхностей, если в совокупности эти помехи не закрывают более 10% предписываемого поля обзора.

15.2.4.9 Процедура проведения испытания

Поле обзора определяется путем помещения в окулярных точках мощных источников света и анализа излучения света, отраженного на вертикальном контрольном экране. Могут использоваться также другие эквивалентные методы.

15.3 УСТРОЙСТВА НЕПРЯМОГО ОБЗОРА, НЕ ЯВЛЯЮЩИЕСЯ ЗЕРКАЛАМИ

15.3.1 Характеристики устройства непрямого обзора должны быть такими, чтобы с учетом критического восприятия в описанном поле обзора можно было бы наблюдать критический объект.

15.3.2 Помехи для прямого обзора водителем, создаваемые в результате установки устройства непрямого обзора, должны ограничиваться до минимума.

15.3.3 Для определения расстояния обнаружения в случае видеокамер/ видеомониторов как устройств непрямого обзора должна применяться процедура, предусмотренная в приложении 10.

15.3.4 Предписания в отношении установки видеомонитора

Направление обзора видеомонитора должно примерно совпадать с направлением обзора основного зеркала.

15.3.5 Транспортные средства категорий M2 и M3 и укомплектованные или доукомплектованные транспортные средства категорий N2 > 7,5 т и N3, имеющие специальный кузов для сбора мусора, могут быть оборудованы в задней части кузова устройством непрямого обзора, не являющимся зеркалом, для обеспечения указанного ниже поля обзора.

15.3.5.1 Это поле обзора (рис. 9) должно быть таким, чтобы водитель мог видеть по крайней мере часть ровной горизонтальной дороги, ограниченную:

- вертикальной плоскостью, расположенной на одной линии с самой крайней точкой укомплектованного транспортного средства и перпендикулярной продольной вертикальной средней плоскости транспортного средства;
- вертикальной плоскостью, параллельной предыдущей плоскости и находящейся на расстоянии 2 000 мм сзади от нее (по отношению к тыльной части транспортного средства);
- двумя продольными вертикальными плоскостями, определенными в самых крайних боковых точках транспортного средства и параллельными продольной вертикальной средней плоскости транспортного средства.

15.3.5.2 Если транспортные средства этих категорий не соответствуют предписаниям пункта 15.3.5.1 после установки видеокамеры/видеомонитора, то могут использоваться другие устройства непрямого обзора. В этом случае такое устройство должно способствовать обнаружению объекта высотой 50 см и диаметром 30 см в поле, определенном в пункте 15.3.5.1.



Рис. 9: Поле обзора задних устройств непрямого обзора

16. ИЗМЕНЕНИЯ ТИПА ТРАНСПОРТНОГО СРЕДСТВА И РАСПРОСТРАНЕНИЕ ОФИЦИАЛЬНОГО УТВЕРЖДЕНИЯ
- 16.1 Любое изменение типа транспортного средства доводится до сведения административной службы, которая официально утвердила данный тип транспортного средства. В таком случае эта служба может:
- 16.1.1 либо счесть, что внесенные изменения едва ли окажут значительное неблагоприятное воздействие и что в любом случае данное транспортное средство по-прежнему удовлетворяет предписаниям;
- 16.1.2 либо потребовать от технической службы, уполномоченной проводить испытания, составить новый протокол.
- 16.2 Подтверждение официального утверждения с указанием внесенных изменений или отказ в официальном утверждении доводится до сведения Сторон соглашения, применяющих настоящие Правила, при помощи карточки, соответствующей образцу, содержащемуся в приложении 4 к настоящим Правилам.
- 16.3 Компетентный орган, распространяющий официальное утверждение, проставляет порядковый номер в каждой карточке сообщения, составляемой для такого распространения.

17. СООТВЕТСТВИЕ ПРОИЗВОДСТВА

17.1 Процедура обеспечения соответствия производства должна удовлетворять процедурам, изложенным в добавлении 2 к Соглашению (E/ECE/324—E/ECE/TRANS/505/Rev.2).

17.2 Каждое транспортное средство, официально утвержденное на основании настоящих Правил, должно быть изготовлено таким образом, чтобы оно соответствовало официально утвержденному типу и удовлетворяло требования, изложенным в пункте 15 выше.

18. САНКЦИИ, НАЛАГАЕМЫЕ ЗА НЕСООТВЕТСТВИЕ ПРОИЗВОДСТВА

18.1 Официальное утверждение, предоставленное в отношении какого-либо типа транспортного средства на основании настоящих Правил, может быть отменено, если не соблюдаются предписания пункта 17.1 выше или если это транспортное средство не выдерживает проверочных испытаний, предписанных в пункте 17.2 выше.

18.2 Если какая-либо Сторона Соглашения, применяющая настоящие Правила, отменяет предоставленное ею ранее официальное утверждение, то она незамедлительно уведомляет об этом другие Договаривающиеся стороны, применяющие настоящие Правила, посредством копии карточки официального утверждения, в конце которой крупным шрифтом делается отметка "ОФИЦИАЛЬНОЕ УТВЕРЖДЕНИЕ ОТМЕНЕНО" и проставляются подпись и дата.

19. ОКОНЧАТЕЛЬНОЕ ПРЕКРАЩЕНИЕ ПРОИЗВОДСТВА

Если держатель официального утверждения полностью прекращает производство того или иного типа транспортного средства, официально утвержденного на основании настоящих Правил, то он должен проинформировать об этом компетентный орган, предоставивший официальные утверждения. При получении соответствующего сообщения данный орган информирует о нем другие Стороны Соглашения, применяющие настоящие Правила, посредством копии карточки официального утверждения, в конце которой крупным шрифтом делается отметка "ПРОИЗВОДСТВО ПРЕКРАЩЕНО" и проставляются подпись и дата.

20. НАЗВАНИЯ И АДРЕСА ТЕХНИЧЕСКИХ СЛУЖБ,
УПОЛНОМОЧЕННЫХ ПРОВОДИТЬ ИСПЫТАНИЯ НА
ОФИЦИАЛЬНОЕ УТВЕРЖДЕНИЕ, И АДМИНИСТРАТИВНЫХ
ОРГАНОВ

Стороны Соглашения, применяющие настоящие Правила, сообщают в Секретариат Организации Объединенных Наций названия и адреса технических служб, уполномоченных проводить испытания на официальное утверждение, и административных органов, которые предоставляют официальные утверждения и которым должны направляться карточки официального утверждения, отказа в официальном утверждении, распространения или отмены официального утверждения, предоставленного в других странах.

21. ПЕРЕХОДНЫЕ ПОЛОЖЕНИЯ

21.1 Начиная с официальной даты вступления в силу поправок серии 02 к настоящим Правилам ни одна Договаривающаяся сторона, применяющая настоящие Правила, не должна отказывать в предоставлении официального утверждения на основании настоящих Правил с внесенными в них поправками серии 02.

21.2 Начиная с 26 января 2006 года Договаривающиеся стороны, применяющие настоящие Правила, предоставляют официальное утверждение типа транспортного средства в отношении установки устройств непрямого обзора только в том случае, если данный тип транспортного средства соответствует предписаниям настоящих Правил с внесенными в них поправками серии 02. Однако эта дата переносится на 12 месяцев в случае предписаний, касающихся установки передних зеркал класса VI.

21.3 Начиная с 26 января 2006 года Договаривающиеся стороны, применяющие настоящие Правила, предоставляют официальное утверждение типа устройств непрямого обзора только в том случае, если данный тип соответствует предписаниям настоящих Правил с внесенными в них поправками серии 02.

- 21.4 Начиная с 26 января 2010 года для транспортных средств категорий М1 и N1 и с 26 января 2007 года для транспортных средств других категорий Договаривающиеся стороны, применяющие настоящие Правила, могут отказывать в признании официальных утверждений типа транспортного средства, которые не были предоставлены в соответствии с поправками серии 02 к настоящим Правилам.
- 21.5 Начиная с 26 января 2010 года для транспортных средств категорий М1 и N1 и с 26 января 2007 года для транспортных средств других категорий Договаривающиеся стороны, применяющие настоящие Правила, могут отказывать в признании официальных утверждений устройства непрямого обзора, которые не были предоставлены в соответствии с поправками серии 02 к настоящим Правилам.
- 21.6 Официальные утверждения зеркал заднего вида классов I или III, предоставленные на основании настоящих Правил в их первоначальном варианте (серия 00) или с внесенными в них поправками серии 01 до вступления в силу данной серии поправок, остаются в силе.
- 21.7 Положения настоящих Правил не запрещают предоставлять официальное утверждение типа транспортного средства в отношении установки зеркал заднего вида на основании настоящих Правил с внесенными в них поправками серии 02, если все или часть зеркал заднего вида классов I или III, которые на нем установлены, имеют знак официального утверждения, предписанный первоначальным вариантом (серия 00 или 01) настоящих Правил.
- 21.8 Независимо от положений пунктов 21.3 и 21.5 выше, для целей сменных частей Договаривающиеся стороны, применяющие настоящие Правила, продолжают предоставлять официальные утверждения в соответствии с поправками серии 01 к настоящим Правилам в отношении устройств непрямого обзора, предназначенных для использования на типах транспортных средств, которые были официально утверждены до даты, упомянутой в пункте 21.2, на основании поправок серии 01 к Правилам № 46 и в соответствующих случаях на основании последующих распространений этих официальных утверждений.

Приложение 1

ИНФОРМАЦИОННЫЙ ДОКУМЕНТ

ДЛЯ ОФИЦИАЛЬНОГО УТВЕРЖДЕНИЯ ТИПА УСТРОЙСТВА
НЕПРЯМОГО ОБЗОРА

Когда это применимо, должна представляться нижеследующая информация в трех экземплярах, включающая ссылку на содержание.

Любые чертежи должны представляться в надлежащем масштабе и в достаточно подробном виде на листах формата А4 или кратного ему формата.

Фотографии, если они имеются, должны достаточно подробно передавать соответствующие детали.

1. Марка (торговая марка завода-изготовителя):
2. Тип и общее коммерческое описание (общие коммерческие описания):
.....
3. Средства идентификации типа, если на устройстве имеется соответствующая маркировка:
4. Категория транспортного средства, для которого предназначено устройство:
.....
5. Наименование и адрес завода-изготовителя:
6. Местонахождение и метод нанесения маркировки официального утверждения:
.....
7. Адрес(а) сборочного (сборочных) предприятия (предприятий):
8. Зеркала (указать по каждому зеркалу):
- 8.1 Модификация:
- 8.2 Чертеж(и) для идентификации зеркала:

- 8.3 Подробное описание метода крепления:
 - 9. Устройства непрямого обзора, не являющиеся зеркалами:
 - 9.1 Тип и характеристики (как, например, полное описание устройства):
 - 9.1.1 В случае видеокамеры и видеомонитора - расстояние обнаружения (мм), контрастность, градация яркости, коррекция яркости света, визуальное воспроизведение (черно-белое/цветное), частота повторяемости изображения, характеристики яркости изображения на видеомониторе:
.....
 - 9.2 Достаточно подробные для идентификации укомплектованного устройства чертежи, включая инструкции по установке; на чертежах должно указываться место нанесения маркировки официального утверждения типа:
.....
-

Приложение 2

ИНФОРМАЦИОННЫЙ ДОКУМЕНТ

ДЛЯ ОФИЦИАЛЬНОГО УТВЕРЖДЕНИЯ ТИПА ТРАНСПОРТНОГО СРЕДСТВА
В ОТНОШЕНИИ УСТАНОВКИ УСТРОЙСТВ НЕПРЯМОГО ОБЗОРА

Когда это применимо, должна представляться нижеследующая информация в трех экземплярах, включающая ссылку на содержание.

Любые чертежи должны представляться в надлежащем масштабе и в достаточно подробном виде на листах формата А4 или кратного ему формата.

Фотографии, если они имеются, должны достаточно подробно передавать соответствующие детали.

ОБЩИЕ СВЕДЕНИЯ

1. Марка (торговая марка завода-изготовителя):
2. Тип и общее коммерческое описание (общие коммерческие описания):
.....
3. Средства идентификации типа, если на транспортном средстве имеется соответствующая маркировка (b):
4. Местонахождение этой маркировки:
5. Категория транспортного средства (c):
6. Наименование и адрес завода-изготовителя:
7. Адрес(а) сборочного (сборочных) предприятия (предприятий):

ОБЩИЕ ХАРАКТЕРИСТИКИ КОНСТРУКЦИИ ТРАНСПОРТНОГО
СРЕДСТВА

8. Фотография (фотографии) и/или чертеж(и) репрезентативного транспортного средства:

9. Кабина управления (вынесенная вперед или обычная) 1/:
10. Положение водителя: слева/справа 1/
- 10.1 Транспортное средство оборудовано для эксплуатации в условиях правостороннего/левостороннего движения 1/
11. Диапазон габаритов транспортного средства (общий):
- 11.1 Для шасси без кузова:
- 11.1.1 Ширина 2/
- 11.1.1.1 Максимальная допустимая ширина:
- 11.1.1.2 Минимальная допустимая ширина:
- 11.2.1 Ширина 1/

1/ Ненужное вычеркнуть.

2/ Под "общей шириной" транспортного средства подразумевается габарит, измеряемый в соответствии с термином № 6.2 стандарта ISO 612-1978. В случае транспортных средств, не относящихся к категории М1, в дополнение к положениям, содержащимся в этом стандарте, при измерении ширины транспортного средства не должны учитываться следующие приспособления:

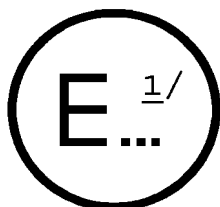
- устройства положения таможенных пломб и предохраняющие их устройства,
- приспособления для крепления брезента и предохраняющие их устройства,
- сигнализаторы падения давления в шинах,
- выступающие гибкие элементы брызговиков,
- осветительное оборудование,
- в случае автобусов пандусы в рабочем положении, подъемные платформы и аналогичное оборудование в рабочем положении при условии, что они не выступают более чем на 10 мм от боковой стороны транспортного средства и передние или задние углы пандуса закруглены радиусом не менее 5 мм; края должны быть закруглены радиусом не менее 2,5 мм,
- устройства непрямого обзора,
- индикаторы давления в шинах,
- убирающиеся подножки,
- деформирующаяся часть боковин шины непосредственно над точкой соприкосновения с землей.

- 11.2 Для шасси с кузовом:
 - 12. КУЗОВ
 - 12.1 Устройство непрямого обзора
 - 12.1.1 Зеркала
 - 12.1.1.1 Чертеж(и), указывающий (указывающие) местоположение зеркала по отношению к конструкции транспортного средства:
 - 12.1.1.2 Подробное описание метода крепления, включая ту часть конструкции транспортного средства, к которой крепится это устройство:
 - 12.1.1.3 Факультативное оборудование, которое может повлиять на область обзора сзади:
 - 12.1.1.4 Краткое описание электронных элементов (если они имеются) устройства регулировки:
 - 12.1.2 Устройства непрямого обзора, не являющиеся зеркалами:
 - 12.1.2.1 Достаточно подробные чертежи с инструкциями, касающимися установки: ..
.....
-

Приложение 3

СООБЩЕНИЕ

(максимальный формат: А4 (210 x 297 мм))



направленное: название административного органа

.....
.....
.....

касающееся 2/: ПРЕДОСТАВЛЕНИЯ ОФИЦИАЛЬНОГО УТВЕРЖДЕНИЯ
РАСПРОСТРАНЕНИЯ ОФИЦИАЛЬНОГО УТВЕРЖДЕНИЯ
ОТКАЗА В ОФИЦИАЛЬНОМ УТВЕРЖДЕНИИ
ОТМЕНЫ ОФИЦИАЛЬНОГО УТВЕРЖДЕНИЯ
ОКОНЧАТЕЛЬНОГО ПРЕКРАЩЕНИЯ ПРОИЗВОДСТВА

типа устройства непрямого обзора на основании Правил № 46

Официальное утверждение №... Распространение официального утверждения № ...

1. Фабричная или торговая марка устройства:
2. Наименование, присвоенное данному типу устройства заводом-изготовителем:
.....
3. Название и адрес завода-изготовителя:
4. В соответствующих случаях фамилия и адрес представителя завода-изготовителя:
.....
5. Представлено на официальное утверждение(дата):
6. Техническая служба, уполномоченная проводить испытания на официальное утверждение:
7. Дата протокола, выданного этой службой:
8. Номер протокола, выданного этой службой:

9. Краткое описание:
- Идентификация устройства: зеркало, видеокамера/видеомонитор, другое устройство 2/
- Устройство непрямого обзора класса I, II, III, IV, V, VI, S 2/
- Обозначение $\frac{\Delta}{2m}$, определенное в пункте 6.1.3.1.1 настоящих Правил: да/нет 2/
10. Местоположение маркировки официального утверждения:
11. Основание (основания) для распространения официального утверждения (при наличии):
12. Официальное утверждение предоставлено/в официальном утверждении отказано/официальное утверждение распространено/официальное утверждение отменено^{2/}:
13. Место:
14. Дата:
15. Подпись:
16. К настоящему сообщению прилагается перечень документов, которые сданы на хранение административному органу, предоставившему официальное утверждение, и могут быть получены по запросу.

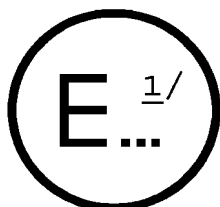
1/ Отличительный номер страны, предоставившей/распространившей официальное утверждение/отказавшей в предоставлении официального утверждения/отменившей официальное утверждение (см. положения об официальном утверждении, содержащиеся в Правилах).

2/ Ненужное вычеркнуть.

Приложение 4

СООБЩЕНИЕ

(максимальный формат: А4 (210 x 287 мм))



направленное: название административного органа

.....

.....

.....

касающееся 2/: ПРЕДОСТАВЛЕНИЯ ОФИЦИАЛЬНОГО УТВЕРЖДЕНИЯ
РАСПРОСТРАНЕНИЯ ОФИЦИАЛЬНОГО УТВЕРЖДЕНИЯ
ОТКАЗА В ОФИЦИАЛЬНОМ УТВЕРЖДЕНИИ
ОТМЕНЫ ОФИЦИАЛЬНОГО УТВЕРЖДЕНИЯ
ОКОНЧАТЕЛЬНОГО ПРЕКРАЩЕНИЯ ПРОИЗВОДСТВА

типа транспортного средства в отношении установки устройств непрямого обзора на основании Правил № 46

Официальное утверждение №... Распространение официального утверждения № ...

1. Марка (торговое наименование завода-изготовителя):
2. Тип и общее коммерческое описание (общие коммерческие описания):
3. Средства идентификации типа при наличии маркировки на транспортном средстве:
.....
- 3.1 Местоположение этой маркировки:
4. Категория транспортного средства: (M1; M2; M3; N1; N2 ≤ 7,5 т; N2 > 7,5 т; N3) 2/
5. Название и адрес завода-изготовителя:
6. Адрес(а) производственного предприятия (производственных предприятий)
7. Дополнительная информация: (при наличии): см. добавление
8. Техническая служба, ответственная за проведение испытаний:
9. Дата протокола испытаний:
10. Номер протокола испытаний:

11. Замечания: (при наличии): см. добавление
12. Место:
13. Дата:
14. Подпись:
15. К настоящему сообщению прилагается индекс информационного пакета, который был передан административному органу, предоставившему официальное утверждение, и может быть получен по запросу.

.....

Добавление к свидетельству об официальном утверждении типа № ..., касающееся официального утверждения транспортного средства в отношении установки устройств непрямого обзора на основании Правил № 46

1. Фабричная или торговая марка зеркал и дополнительных устройств непрямого обзора и номер элемента официально утвержденного типа:
2. Класс(ы) зеркал и устройств непрямого обзора (I, II, III, IV, V, VI, S) 2/
3. Распространение официального утверждения типа транспортного средства, охватывающее следующее устройство непрямого обзора
.....
4. Дата идентификации точки R места водителя:
5. Максимальная и минимальная ширина кузова, в отношении которого был официально утвержден тип зеркала и устройств непрямого обзора (в случае транспортного средства без кузова, указанного в пункте 15.2.2.3).

6. К настоящему свидетельству прилагаются следующие документы, в которых приведен номер официального утверждения, обозначенный выше:
- чертежи с указанием мест установки устройств непрямого обзора;
 - чертежи и планы с указанием мест установки и характеристик части конструкции, на которой установлены устройства непрямого обзора.
7. Замечания: (например: касается правостороннего движения/левостороннего движения 2/)
-

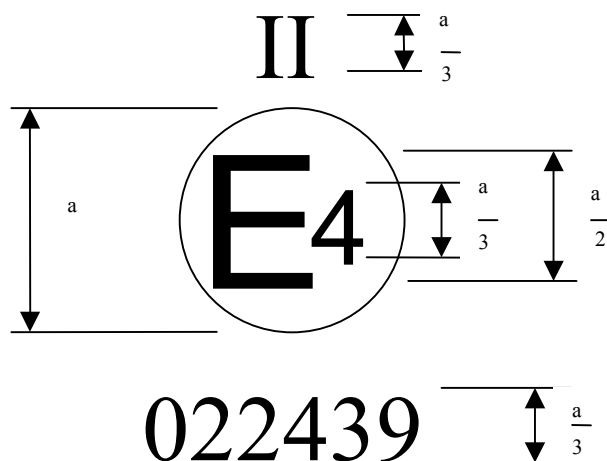
1/ Отличительный номер страны, предоставившей/распространившей официальное утверждение/отказавшей в предоставлении официального утверждения/отменившей официальное утверждение (см. положения об официальном утверждении, содержащиеся в Правилах).

2/ Ненужное вычеркнуть.

Приложение 5

СХЕМА ЗНАКА ОФИЦИАЛЬНОГО УТВЕРЖДЕНИЯ УСТРОЙСТВА
НЕПРЯМОГО ОБЗОРА
(См. пункт 5.4 Правил)

$a = 12$ мм мин.



Приведенный выше знак официального утверждения, проставленный на устройстве непрямого обзора, указывает, что данное зеркало является зеркалом заднего вида класса II, которое официально утверждено в Нидерландах (E 4) на основании Правил № 46 под номером официального утверждения 022439. Первые две цифры номера официального утверждения указывают, что на момент предоставления официального утверждения Правила № 46 уже включали поправки серии 02.

Примечание: Номер официального утверждения и дополнительный знак должны помещаться рядом с кругом и проставляются либо на или под буквой "E", либо слева или справа от этой буквы. Цифры номера официального утверждения должны быть расположены с той же стороны по отношению к букве "E" и ориентированы в том же направлении. Дополнительный знак должен быть расположен с противоположной стороны от номера официального утверждения. Следует избегать использования римских цифр для номеров официального утверждения, с тем чтобы исключить любую путаницу с другими знаками.

Приложение 6

МЕТОД ИСПЫТАНИЯ ДЛЯ ОПРЕДЕЛЕНИЯ ОТРАЖАЮЩЕЙ СПОСОБНОСТИ

1. ОПРЕДЕЛЕНИЯ

- 1.1 Стандартное осветительное средство МКС А 1/: колориметрическое осветительное средство, соответствующее полному излучателю при $T_{68} = 2\,855,6$ К.
- 1.1.2 Стандартный источник МКС А 1/: лампа с вольфрамовой нитью в газовой атмосфере, работающая при цветовой температуре, близкой к $T_{68} = 2\,855,6$ К.
- 1.1.3 Стандартный колориметрический наблюдатель МКС (1931 год) 1/: наблюдатель, для которого функции сложения цветов совпадают со значениями удельных координат цвета $\bar{x}(\lambda)$, $\bar{y}(\lambda)$, $\bar{z}(\lambda)$ (см. таблицу).
- 1.1.4 Спектральные координаты цвета МКС 1/: координаты цвета в системе МКС (XYZ), монохроматические элементы равноэнергетического спектра.
- 1.1.5 Фотопическое зрение 1/: зрение обычного глаза, адаптировавшегося к уровням освещения по крайней мере в несколько кд/м².

2. ОБОРУДОВАНИЕ

2.1 Общие положения

Оборудование должно включать источник света, подставку для образца, приемник с фотоэлементом и индикатор (см. рис. 1), а также средства, необходимые для устранения влияния постороннего света.

Для облегчения изменения коэффициента отражения неплоских (выпуклых) зеркал приемное устройство может включать шар Ульбрихта (см. рис. 2).

1/ Определения взяты из публикации МКС 50 (45) "Международный электротехнический словарь", группа 45 "Освещение".

2.2 Спектральные характеристики источника света и приемного устройства
Источник света должен представлять собой стандартный источник МКС А, соединенный с оптической системой, позволяющей получить пучок практически параллельных световых лучей. Для поддержания постоянного напряжения лампы в течение всего времени функционирования оборудования рекомендуется предусмотреть стабилизатор напряжения.

Приемное устройство должно состоять из фотоэлемента, спектральная характеристика которого пропорциональна функции дневной освещенности для стандартного колориметрического наблюдателя МКС (1931 год) (см. таблицу). Допускается также любое другое сочетание излучатель-фильтр - приемное устройство, обеспечивающее общий эквивалент стандартного излучателя МКС и фотопического зрения. Если приемное устройство включает шар Ульбрихта, то внутренняя поверхность шара должна быть покрыта слоем матовой белой (рассеивающей) и неизбирательной краски.

2.3 Геометрические условия

Пучок падающих лучей должен образовывать с перпендикуляром к испытательной поверхности угол (θ), равный преимущественно $0,44 \pm 0,09$ рад ($25 \pm 5^\circ$); однако этот угол не должен превышать верхнего предела допуска (т.е. $0,53$ рад или 30°). Ось приемного устройства должна образовывать угол (θ) равный углу, образуемому пучком падающих лучей с этим перпендикуляром (см. рис. 1). Диаметр падающего пучка лучей на испытательной поверхности должен составлять не менее 13 мм ($0,5$ дюйма). Отраженный пучок не должен быть шире, чем чувствительная поверхность фотоэлемента, не должен покрывать менее 50% этой поверхности и по возможности должен покрывать ту же часть поверхности, что и пучок, используемый для данного прибора.

Если приемное устройство включает шар Ульбрихта, то его минимальный диаметр должен составлять 127 мм (5 дюймов). Размеры отверстий в стенке шара для образца и падающего пучка должны быть достаточными для того, чтобы полностью пропускать падающие и отраженные световые пучки. Фотоэлемент должен быть установлен таким образом, чтобы не принимать непосредственно свет падающего или отраженного пучка.

2.4 Электрические характеристики комплекса фотоэлемент-индикатор

Мощность фотоэлемента, получаемая на индикаторе, должна представлять собой линейную функцию силы света светочувствительной поверхности. Для упрощения установки на ноль и регулировки градуирования должны быть предусмотрены соответствующие средства (электрические и/или оптические). Эти средства не должны оказывать влияния на линейность или спектральные характеристики приборов. Точность комплекс приемное устройство-индикатор должна находиться в пределах $\pm 2\%$ полной шкалы или $\pm 10\%$ измеряемой величины в зависимости от того, какая из этих величина является меньшей.

2.5 Штатив для образца

Механизм должен позволять устанавливать образец таким образом, чтобы ось кронштейна источника и ось кронштейна приемного устройства пересекались на уровне отражающей поверхности. Эта отражающая поверхность может находиться в пределах любой из плоскостей образца зеркала или на одной из этих плоскостей в зависимости от того, идет ли речь о зеркале первой поверхности, второй поверхности или о призматическом зеркале типа "флип".

3. ПРОЦЕДУРА

3.1 Метод прямого градуирования

При прямом градуировании исходным используемым эталоном является воздух. Этот метод применяется для приборов, изготовленных таким образом, чтобы можно было производить градуирование всей шкалы, ориентируя приемное устройство непосредственно на ось источника света (см. рис. 1).

Этот метод позволяет в некоторых случаях (например, для измерения поверхности со слабой отражающей способностью) устанавливать точку промежуточного градуирования (между 0 или 100% шкалы). В этом случае в оптическую траекторию необходимо поместить фильтр нейтральной плотности и с известным коэффициентом пропускания и регулировать систему градуирования до тех пор, пока индикатор не покажет процент передачи соответствующей фильтру нейтральной плотности. Перед

началом проведения замеров отражающей способности этот фильтр необходимо снять.

3.2 Метод косвенного градуирования

Этот метод градуирования применяется к приборам, у которых источник света и принимающее устройство имеют установленную геометрическую форму. Для использования этого метода требуется соответствующим образом градуированный и технически исправный эталон отражения. Этот эталон должен по возможности представлять собой плоское зеркало, коэффициент отражения которого как можно более близок к коэффициенту отражения испытываемых образцов.

3.3 Измерения на плоском зеркале

Коэффициент отражения образцов плоского вида может быть измерен при помощи приборов, действующих по принципу либо прямого, либо косвенного градуирования. Значение коэффициента отражения считывается непосредственно со шкалы индикатора прибора.

3.4 Измерения на неплоском (выпуклом) зеркале

Измерения коэффициента отражения неплоских (выпуклых) зеркал требуют использования приборов, в приемном устройстве которых имеется шар Ульбрихта (см. рис. 2). Если прибор считывания с шара с эталонным зеркалом, имеющим коэффициент отражения $E\%$, дает n_e делений, то с неизвестным зеркалом число делений n_x будет соответствовать коэффициенту отражения $X\%$, получаемому по формуле:

$$X = E \frac{n_x}{n_e}$$

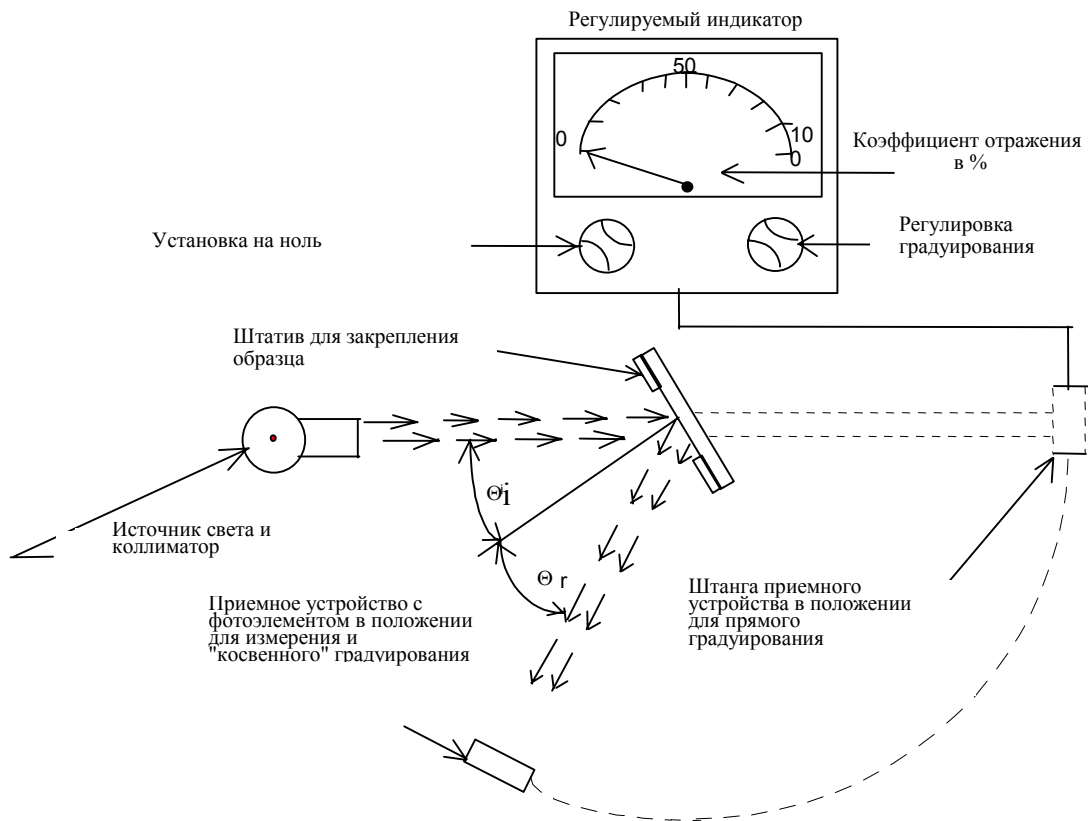


Рис. 1: Общая схема прибора для измерения отражающей способности двумя методами градуирования

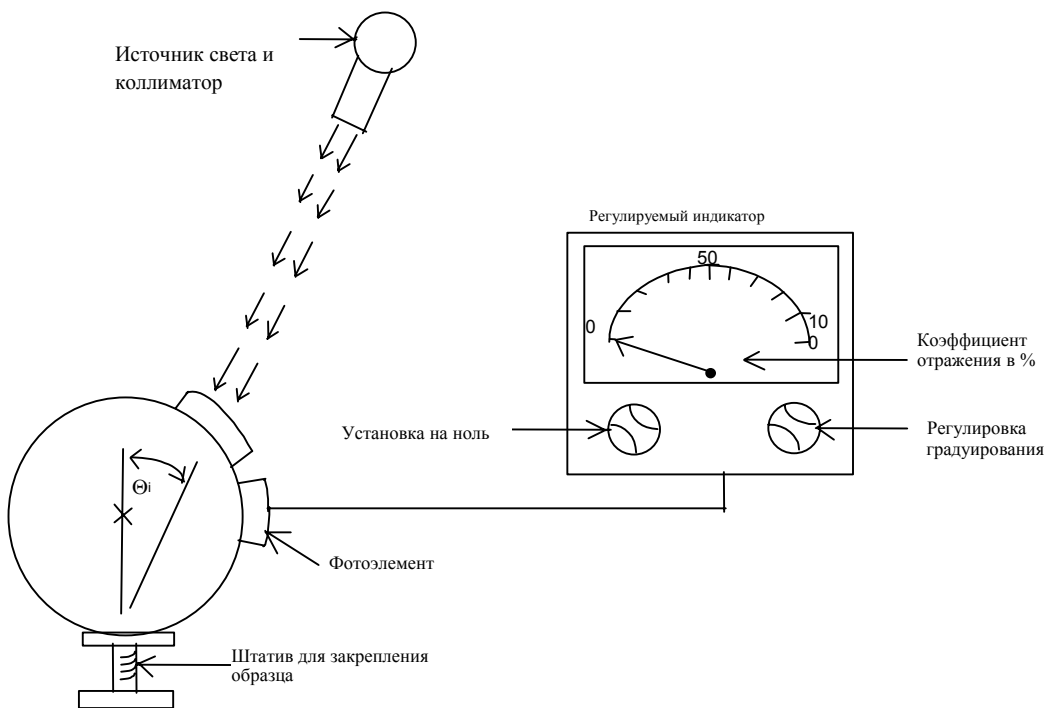


Рис. 2: Общая схема оборудования для измерения отражающей способности с использованием в приемном устройстве шара Ульбрихта

Значение спектральных координат света стандартного колориметрического наблюдателя МКС (1931 год) 2/

Эта таблица представляет собой выдержку из публикации МКС 50 (45) (1970)

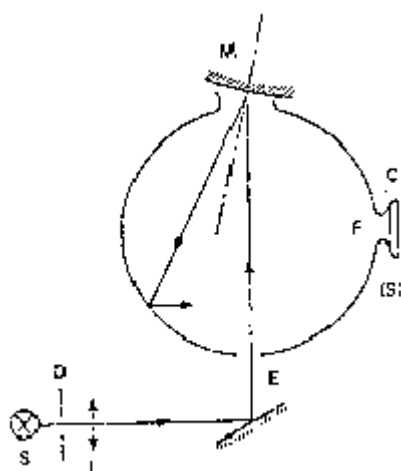
λ нм	$\bar{x}(\lambda)$	$\bar{y}(\lambda)$	$\bar{z}(\lambda)$
380	0,001 4	0,000 0	0,006 5
390	0,004 2	0,000 1	0,020 1
400	0,014 3	0,000 4	0,067 9
410	0,043 5	0,001 2	0,207 4
420	0,134 4	0,004 0	0,645 6
430	0,283 9	0,011 6	1,385 6
440	0,348 3	0,023 0	1,747 1
450	0,336 2	0,038 0	1,772 1
460	0,290 8	0,060 0	1,669 2
470	0,195 4	0,091 0	1,287 6
480	0,095 6	0,139 0	0,813 0
490	0,032 0	0,208 0	0,465 2
500	0,004 9	0,323 0	0,272 0
510	0,009 3	0,503 0	0,158 2
520	0,063 3	0,710 0	0,078 2
530	0,165 5	0,862 0	0,042 2
540	0,290 4	0,954 0	0,020 3
550	0,433 4	0,995 0	0,008 7
560	0,594 5	0,995 0	0,003 9
570	0,762 1	0,952 0	0,002 1
580	0,916 3	0,870 0	0,001 7
590	1,026 3	0,757 0	0,001 1
600	1,062 2	0,631 0	0,000 8
610	1,002 6	0,503 0	0,000 3
620	0,854,4	0,381 0	0,000 2
630	0,642 4	0,265 0	0,000 0
640	0,447 9	0,175 0	0,000 0
650	0,283 5	0,107 0	0,000 0
660	0,164 9	0,061 0	0,000 0
670	0,087 4	0,032 0	0,000 0
680	0,046 8	0,017 0	0,000 0
690	0,022 7	0,008 2	0,000 0
700	0,011 4	0,004 1	0,000 0
710	0,005 8	0,002 1	0,000 0
720	0,002 9	0,001 0	0,000 0
730	0,001 4	0,000 5	0,000 0
740	0,000 7	0,000 2	0,000 0
750	0,000 3	0,000 1	0,000 0
760	0,000 2	0,000 1	0,000 0
770	0,000 1	0,000 0	0,000 0
780	0,000 0	0,000 0	0,000 0

* Изменения в 1966 г. (с 3 на 2)

2/ Сокращенная таблица. Значения величин $\bar{y}(\lambda) = V(\lambda)$ округлены до четырех знаков после запятой.

ПОЯСНИТЕЛЬНЫЙ ЧЕРТЕЖ

Пример устройства для измерения коэффициента отражения сферических зеркал



C = приемное устройство

D = диафрагма

E = окно входа

F = окно измерения

L = линзы

M = окно для предмета

S = источник света

(S) = светомерный шар

Приложение 7

ПРОЦЕДУРА ОПРЕДЕЛЕНИЯ РАДИУСА КРИВИЗНЫ "r" ОТРАЖАЮЩЕЙ ПОВЕРХНОСТИ ЗЕРКАЛА

1. ИЗМЕРЕНИЯ

1.1 Оборудование

Используется прибор, называемый "сферометром", аналогичный прибору, показанному на рис. 1 настоящего приложения и имеющий указанные расстояния между копировальным пальцем круговой шкалы и закрепленными стойками барьера.

1.2 Точки измерения

1.2.1 Измерение основных радиусов кривизны производится в трех точках, расположенных как можно ближе к одной трети, одной второй и двум третям дуги отражающей поверхности, проходящей через центр зеркала и параллельной сегменту b или перпендикулярной ей дуги, проходящей через центр зеркала, если последняя дуга длиннее.

1.2.2 В тех случаях, когда размеры зеркала не позволяют произвести замеры в направлениях, определенных в пункте 2.1.1.5 настоящих Правил, технические службы, уполномоченные проводить испытания, могут произвести замеры в указанной точке в двух перпендикулярных направлениях, расположенных как можно ближе к направлениям, предписанным выше.

2. РАСЧЕТ РАДИУСА КРИВИЗНЫ "r"

"r", выраженное в мм, рассчитывается по формуле:

$$r = \frac{r_{p1} + r_{p2} + r_{p3}}{3},$$

где:

r_{p1} = радиус кривизны в первой точке измерения,

r_{p2} = радиус кривизны во второй точке измерения,

r_{p3} = радиус кривизны в третьей точке измерения.

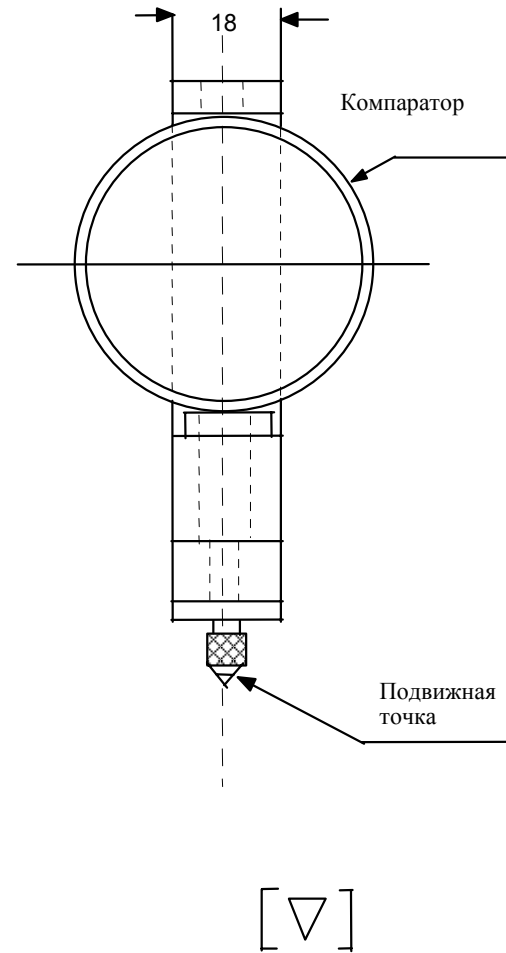
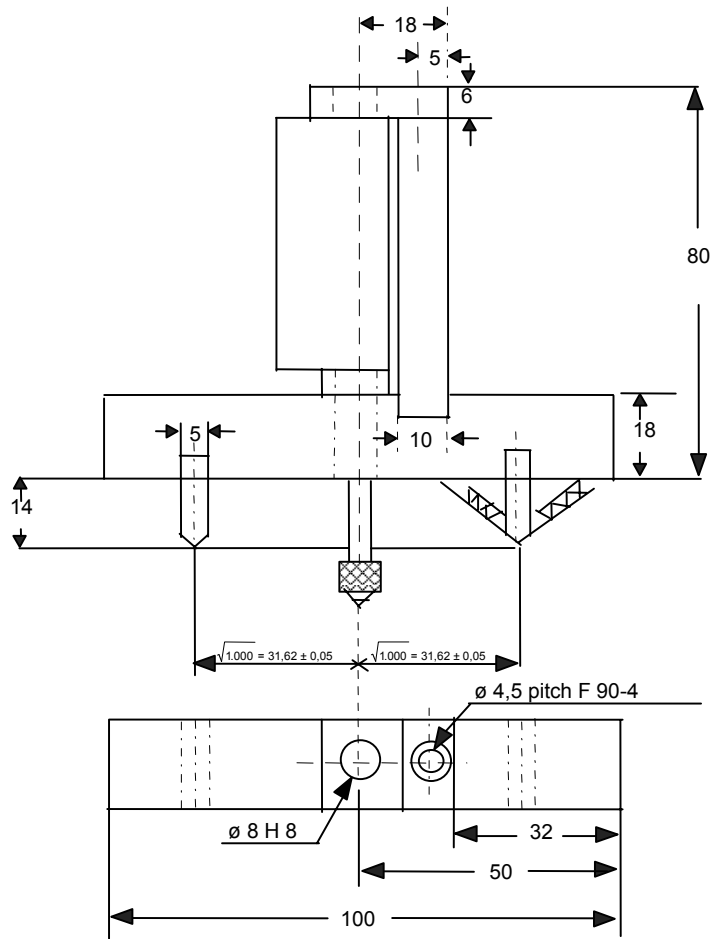


Рисунок 1: Сферометр

Приложение 8

ПРОЦЕДУРА ОПРЕДЕЛЕНИЯ ЦЕНТРА ВРАЩЕНИЯ "Н" И ФАКТИЧЕСКОГО УГЛА НАКЛОНА ТУЛОВИЩА СИДЯЩЕГО В АВТОМОБИЛЕ ВОДИТЕЛЯ ИЛИ ПАССАЖИРА

1. ЦЕЛЬ

Описанная в настоящем приложении процедура используется для определения положения точки "Н" и фактического угла наклона туловища для одного или нескольких сидений в механическом транспортном средстве и для проверки соотношения измеренных параметров с конструктивными спецификациями, указанными заводом-изготовителем 1/.

2. ОПРЕДЕЛЕНИЯ

Для целей настоящего приложения:

2.1 под "контрольными параметрами" подразумеваются одна или несколько из следующих характеристик места для сидения:

2.1.1 точка "Н" и точка "R", а также их соотношение,

2.1.2 фактический угол наклона туловища и конструктивный угол наклона туловища, а также их соотношение;

2.2 под «объемным механизмом определения точки "Н"» подразумевается устройство, применяемое для определения точек "Н" и фактических углов наклона туловища. Описание этого устройства содержится в добавлении 1 к настоящему приложению;

1/ По усмотрению компетентного органа для любого сиденья, кроме передних, для которого точка "Н" не может быть определена с помощью "объемного механизма определения точки "Н" или соответствующих процедур, в качестве контрольной точки может приниматься точка "R", указанная заводом-изготовителем.

- 2.3 под «точкой "Н"» подразумевается центр вращения туловища и бедра объемного механизма определения точки "Н", установленного на сиденье транспортного средства в соответствии с предписаниями нижеследующего пункта 4. Точка "Н" располагается в середине центральной линии устройства, проходящей между визирными метками точки "Н" с обеих сторон механизма определения точки "Н". Теоретически точка "Н" соответствует (допуски см. пункт 3.2.2 ниже) точке "R". После определения точки "Н" в соответствии с порядком, описанным в пункте 4, считается, что эта точка является фиксированной по отношению к подушке сиденья и перемещается вместе с ней при регулировке сиденья;
- 2.4.1.1 под "точкой R" или "контрольной точкой места для сидения" подразумевается условная точка, указываемая заводом-изготовителем для каждого места для сидения и устанавливаемая относительно трехмерной системы координат;
- 2.5 под "линией туловища" подразумевается центральная линия штыря объемного механизма определения точки "Н", когда штырь находится в крайнем заднем положении;
- 2.6 под "фактическим углом наклона туловища" подразумевается угол, измеряемый между вертикальной линией, проходящей через точку "Н", и линией туловища посредством заднего кругового сектора на объемном механизме определения точки "Н". Теоретически фактический угол наклона туловища соответствует конструктивному углу наклона туловища (допуски см. пункт 3.2.2 ниже);
- 2.7 под "конструктивным углом наклона туловища" подразумевается угол, измеряемый между вертикальной линией, проходящей через точку "R", и линией туловища в положении, соответствующем конструктивному положению спинки сиденья, указанному заводом-изготовителем транспортного средства;
- 2.8 под "центральной плоскостью водителя или пассажира" (C/LO) подразумевается средняя плоскость объемного механизма определения точки "Н", расположенная на каждом указанном месте для сидения; она представлена координатой точки "Н" относительно оси "Y". На отдельных сиденьях центральная плоскость сиденья совпадает с центральной

плоскостью водителя или пассажира. На других сиденьях центральная плоскость водителя или пассажира определяется заводом-изготовителем;

2.9 под "трехмерной системой координат" подразумевается система, описанная в добавлении 2 к настоящему приложению;

2.10 под "исходными точками отсчета" подразумеваются физические точки (отверстия, плоскости, метки и углубления) на кузове транспортного средства, указанные заводом-изготовителем;

2.11 под "положением для измерения на транспортном средстве" подразумевается положение транспортного средства, определенное координатами исходных точек отсчета в трехмерной системе координат.

3. ПРЕДПИСАНИЯ

3.1 Представление данных

Для каждого места для сидения, контрольные параметры которого будут использованы для проверки соответствия положениям настоящих Правил, представляются все или соответствующая выборка следующих данных в том виде, как это указано в добавлении 3 к настоящему приложению:

3.1.1 координаты точки "R" относительно трехмерной системы координат;

3.1.2 конструктивный угол наклона туловища;

3.1.3 все указания, необходимые для регулировки сиденья (если оно регулируется) и установки его в положение для измерения, указанное в пункте 4.3 ниже.

3.2 Соотношение полученных данных с конструктивными спецификациями

3.2.1 Координаты точки "H" и величина фактического угла наклона туловища, установленные в соответствии с процедурой, указанной в пункте 4 ниже, сравниваются соответственно с координатами точки "R" и величиной конструктивного угла наклона туловища, указанными заводом-изготовителем.

- 3.2.2 Относительное положение точки "R" и точки "H" и соотношение между конструктивным углом наклона туловища и фактическим углом наклона туловища считаются удовлетворительными для рассматриваемого места для сидения, если точка "H", определенная ее координатами, находится в пределах квадрата, горизонтальные и вертикальные стороны которого, равные 50 мм, имеют диагонали, пересекающиеся в точке "R", и если фактический угол наклона туловища не отличается от конструктивного угла наклона туловища более чем на 5°.
- 3.2.3 В случае удовлетворения этих условий точка "R" и конструктивный угол наклона туловища используются для проверки соответствия положениям настоящих Правил.
- 3.2.4 Если точка "H" или фактический угол наклона туловища не соответствуют предписаниям вышеуказанного пункта 3.2.2, то точка "H" и фактический угол наклона туловища определяются еще два раза (всего три раза). Если результаты двух из этих трех измерений удовлетворяют требованиям, то применяются положения пункта 3.2.3 выше.
- 3.2.5 Если результаты по меньшей мере двух из трех измерений, определенные в пункте 3.2.4 выше, не удовлетворяют предписаниям вышеуказанного пункта 3.2.2 или если проверка невозможна из-за того, что завод-изготовитель транспортного средства не представил информации, касающейся положения точки "R" или конструктивного угла наклона туловища, то может использоваться барицентр трех полученных точек или средние значения всех трех измеренных углов, которые будут считаться приемлемыми во всех случаях, когда в настоящих Правилах упоминается точка "R" или конструктивный угол наклона туловища.

4. ПРОЦЕДУРА ОПРЕДЕЛЕНИЯ ТОЧКИ "H" И ФАКТИЧЕСКОГО УГЛА НАКЛОНА ТУЛОВИЩА

- 4.1 Испытываемое транспортное средство должно быть выдержано при температуре $20 \pm 10^{\circ}\text{C}$ по усмотрению завода-изготовителя с тем, чтобы температура материала, из которого изготовлены сиденья, достигла комнатной. Если испытываемое сиденье никогда не использовалось, то на него необходимо поместить дважды в течение одной минуты человека или устройство весом от 70 до 80 кг, с тем чтобы размять подушку и спинку сиденья. По просьбе завода-изготовителя, все комплекты сидений

выдерживают в ненагруженном состоянии в течение по крайней мере 30 минут до установки на них объемного механизма определения точки "Н".

- 4.2 Транспортное средство должно занять положение для измерения, определенное в пункте 2.11 выше.
- 4.3 Если сиденье является регулируемым, то оно вначале устанавливается в крайнее заднее обычное при управлении или использовании положение, предусмотренное заводом-изготовителем транспортного средства, посредством одной лишь продольной регулировки сиденья и без перемещения сиденья, предусмотренного для других целей, помимо обычного управления или использования. При наличии других способов регулировки сиденья (вертикальной, угла наклона спинки и т.д.) оно затем должно приводиться в положение, определенное заводом-изготовителем транспортного средства. Для откидных сидений жесткая фиксация в вертикальном положении должна соответствовать нормальному положению при управлении транспортным средством, указанному заводом-изготовителем.
- 4.4 Поверхность места для сидения, с которой соприкасается объемный механизм определения точки "Н", покрывается муслиновой хлопчатобумажной тканью достаточного размера и соответствующей текстуры, определяемой как гладкая хлопчатобумажная ткань, имеющая 18,9 ниток на см² и весящая 0,228 кг/м², или как вязаная или нетканая материя, имеющая аналогичные характеристики.
- Если испытание проводится на сиденье вне транспортного средства, то пол, на который устанавливается сиденье, должен иметь те же основные характеристики 2/, что и пол транспортного средства, в котором будет установлено такое сиденье.
- 4.5 Основание и спинка объемного механизма определения точки "Н" помещаются таким образом, чтобы центральная плоскость водителя или пассажира (С/ЛО) совпадала с центральной плоскостью механизма определения точки "Н". По просьбе завода-изготовителя, механизм определения точки "Н" может быть передвинут внутрь относительно С/ЛО, если он находится снаружи и кромка сиденья не позволяет произвести его выравнивание.

2/ Угол наклона, разница в высоте крепления сиденья, текстура поверхности и т.д.

4.6 Ступни и голени прикрепляются к основанию корпуса либо индивидуально, либо посредством шарнирного Т-образного соединения. Линия, проходящая через визирные метки определения точки "Н", должна быть параллельной поверхности земли и перпендикулярной продольной центральной плоскости сиденья.

4.7 Ступни и ноги объемного механизма определения точки "Н" располагаются следующим образом:

4.7.1 Сиденья водителя и пассажира, находящегося рядом с водителем

4.7.1.1 Как ступни, так и ноги перемещаются вперед таким образом, чтобы ступни заняли естественное положение, если это необходимо, между рабочими педалями. Левая ступня по возможности устанавливается таким образом, чтобы она находилась приблизительно на таком же расстоянии с левой стороны от центральной плоскости механизма определения точки "Н", что и правая ступня с правой стороны. С помощью уровня проверки поперечной ориентации устройства оно приводится в горизонтальное положение посредством регулировки, если это необходимо, основания корпуса либо путем перемещения ступней и ног назад. Линия, проходящая через визирные метки точки "Н", должна быть перпендикулярной продольной центральной плоскости сиденья.

4.7.1.2 Если левая нога не может удерживаться параллельно правой ноге, а левая ступня не может быть установлена на элементах конструкции транспортного средства, то необходимо переместить левую ступню таким образом, чтобы установить ее на опору. Горизонтальность определяется визирными метками.

4.7.2 Задние внешние сиденья

Что касается задних или приставных сидений, то ноги необходимо располагать так, как предписывается заводом-изготовителем. Если при этом ступни опираются на части пола, которые находятся на различных уровнях, то та ступня, которая первая прикоснулась к переднему сиденью, служит исходной, а другая ступня располагается таким образом, чтобы обеспечивалось горизонтальное положение устройства, проверяемое с помощью уровня поперечной ориентации основания корпуса.

4.7.3 Другие сиденья

Необходимо следовать общей процедуре, указанной в пункте 4.7.1 выше, за исключением порядка установки ступней, который определяется заводом-изготовителем транспортного средства.

4.8 Грузы размещаются на голених и бедрах, и объемный механизм определения точки "Н" устанавливается в горизонтальном положении.

4.9 Задняя часть основания туловища наклоняется вперед до остановки и с помощью Т-образного шарнира от спинки сиденья отводится объемный механизм определения точки "Н". Механизм вновь устанавливается на прежнее место на сиденье одним из следующих способов:

4.9.1 если объемный механизм определения точки "Н" скользит назад, то применяется следующая процедура: объемному механизму определения точки "Н" дается возможность скользить назад до тех пор, пока не отпадет необходимость в использовании передней ограничительной горизонтальной нагрузки на коленный Т-образный шарнир, т.е. до тех пор, пока задняя часть механизма не соприкоснется со спинкой сиденья. При необходимости следует изменить положение голени и ступни;

4.9.2 если объемный механизм определения точки "Н" не скользит назад, то используется следующая процедура: объемный механизм определения точки "Н" отодвигается назад посредством использования горизонтальной задней нагрузки, прилагаемой к коленному Т-образному шарниру, до тех пор пока задняя часть механизма не войдет в соприкосновение со спинкой сиденья (см. рис. 2 добавления 1 к настоящему приложению).

4.10 К задней части и основанию механизма определения точки "Н" на пересечении углового квадранта бедра и кожуха коленного Т-образного шарнира прилагается нагрузка в 100 ± 10 Н. Это усилие должно быть все время направлено вдоль линии, проходящей через вышеуказанное пересечение до точки, находящейся чуть выше кожуха кронштейна бедра (см. рис. 2 добавления 1 к настоящему приложению). После этого спинка механизма осторожно возвращается назад до соприкосновения со спинкой сиденья. Оставшуюся процедуру необходимо проводить осторожно, с тем чтобы не допустить соскальзывания объемного механизма определения точки "Н" вперед.

4.11 Грузы размещаются на правой и левой частях основания туловища, а затем попеременно на спине (8 грузов). Положение объемного механизма определения точки "Н" сохраняется.

4.12 Спинка объемного механизма определения точки "Н" наклоняется вперед для устранения давления на спинку сиденья. Производится три полных цикла бокового раскачивания объемного механизма определения точки "Н" на дуге в 10° (по 5° в каждую сторону от вертикальной центральной плоскости), с тем чтобы выявить и устранить возможные точки трения между объемным механизмом определения точки "Н" и сиденьем.

В процессе раскачивания коленный Т-образный шарнир объемного механизма определения точки "Н" может отклоняться от установленного горизонтального и вертикального направления, поэтому при раскачивании механизма Т-образный шарнир должен удерживаться соответствующей поперечной силой. При удерживании Т-образного шарнира и раскачивании объемного механизма определения точки "Н" необходимо проявлять осторожность, с тем чтобы не допустить появления непредусмотренных внешних вертикальных или продольных нагрузок.

При этом не следует удерживать ступни механизма определения точки "Н" или ограничивать их перемещение. Если ступни изменяют свое положение, то они могут некоторое время оставаться в новом положении.

Спинка механизма осторожно возвращается назад до соприкосновения со спинкой сиденья и оба уровня выводятся в нулевое положение. В случае перемещения ступней во время раскачивания объемного механизма определения точки "Н" их следует вновь установить следующим образом:

Каждая ступня попеременно приподнимается с пола на минимальную величину, необходимую для того, чтобы предотвратить ее дополнительное перемещение. При этом необходимо удерживать ступни таким образом, чтобы они могли вращаться; применение каких-либо продольных или поперечных сил исключается. Когда каждая ступня вновь устанавливается в свое нижнее положение, пятка должна войти в соприкосновение с соответствующим элементом конструкции.

Поперечный уровень выводится в нулевое положение; в случае необходимости поперечная нагрузка прилагается к верхней части спинки механизма; величина нагрузки должна быть достаточной для установки в горизонтальное положение спинки объемного механизма на сиденье.

- 4.13 Коленный Т-образный шарнир придерживается, с тем чтобы не допустить соскальзывания механизма определения точки "Н" вперед на подушку сиденья, а затем:
- a) спинка механизма возвращается назад до соприкосновения со спинкой сиденья;
 - b) попеременно применяется и убирается горизонтальная нагрузка, действующая в заднем направлении и не превышающая 25 Н, к штанге угла наклона спинки на высоте приблизительно центра крепления грузов к спине, пока круговой сектор бедра не покажет, что после устранения воздействия нагрузки достигнуто устойчивое положение. Необходимо позаботиться о том, чтобы на механизм определения точки "Н" не действовали какие-либо внешние силы, направленные вниз или вбок. При необходимости повторной ориентации механизма определения точки "Н" в горизонтальном направлении спинка механизма наклоняется вперед, он вновь поворачивается в горизонтальном положении и повторяется процедура, указанная в пункте 4.12.
- 4.14 Производятся все измерения:
- 4.14.1 координаты точки "Н" измеряются относительно трехмерной системы координат;
 - 4.14.2 фактический угол наклона туловища определяется на круговом секторе наклона спинки объемного механизма определения точки "Н", причем штырь должен находиться в крайнем заднем положении.
- 4.15 В случае повторной установки объемного механизма определения точки "Н" сиденье должно быть свободным от любых нагрузок в течение минимум 30 минут до начала установки. Объемный механизм определения точки "Н" не следует оставлять на сиденье сверх того времени, которое необходимо для проведения данного испытания.

- 4.16 Если сиденья, находящиеся в одном и том же ряду, могут рассматриваться как одинаковые (многоместное сиденье, идентичные сиденья и т.п.), то следует определять только одну точку "Н" и один фактический угол наклона спинки сиденья для каждого ряда, помещая объемный механизм определения точки "Н", описанный в добавлении 1 к настоящему приложению, в том месте, которое можно рассматривать как типичное для данного ряда сидений. Этим местом является:
- 4.16.1 в переднем ряду - место водителя;
- 4.16.2 в заднем ряду или рядах - одно из крайних мест.
-

Приложение 8 - Добавление 1

ОПИСАНИЕ ОБЪЕМНОГО МЕХАНИЗМА ОПРЕДЕЛЕНИЯ
ТОЧКИ "Н" */

1. Спинка и основание

Спинка и основание изготавливаются из арматурного пластика и металла; они имитируют туловище и бедра человека и крепятся друг к другу механически в точке "Н". На штырь, укрепленный в точке "Н", устанавливается круговой сектор для измерения фактического угла наклона спинки. Регулируемый шарнир бедра, соединяемый с основанием туловища, определяет центральную линию бедра и служит исходной линией для кругового сектора наклона бедра.

2. Элементы туловища и ног

Элементы, моделирующие ступни и голени, соединяются с основанием туловища с помощью коленного шарнира, который является продольным продолжением регулируемого кронштейна бедра. Для измерения угла сгиба колена элементы голени и лодыжки оборудованы круговыми секторами. Элементы, моделирующие ступни, имеют градуировку для определения угла наклона ступни. Ориентация устройства обеспечивается за счет использования двух уровней. Грузы, размещаемые на туловище, устанавливаются в соответствующих центрах тяжести и обеспечивают давление на подушку сиденья, равное тому, которое оказывается пассажиром-мужчиной весом 76 кг. Все сочленения механизма определения точки "Н" должны быть проверены, с тем чтобы обеспечить их свободное движение и исключить какое-либо заметное трение.

*/ За подробной информацией о конструктивных особенностях объемного механизма определения точки "Н" обращаться по адресу: Society of Automotive Engineers (SAE), 400 Commonwealth Drive, Warrendale, Pennsylvania/15096, United States of America. Механизм соответствует требованиям, установленным в стандарте ISO 6549-1980.

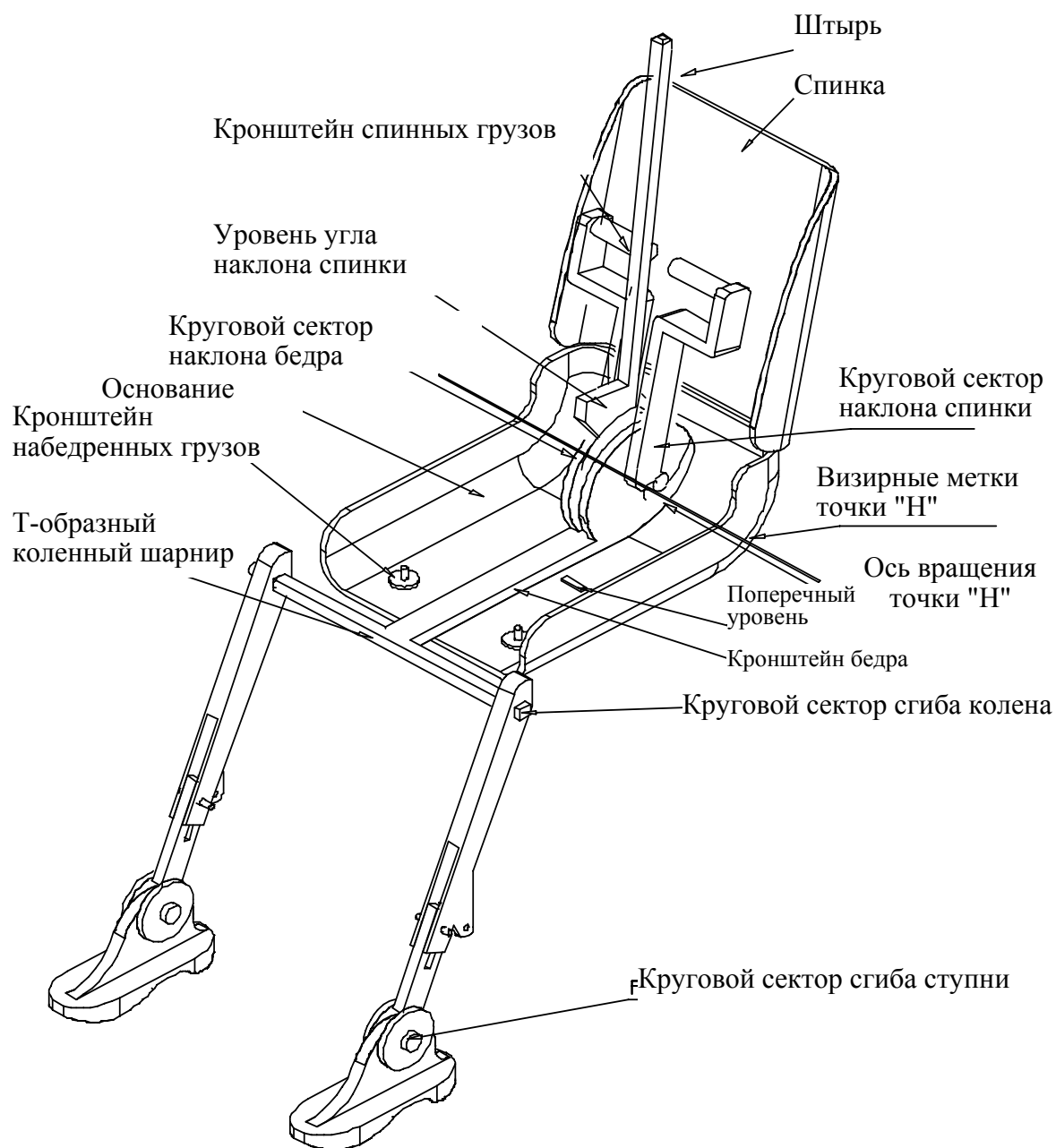


Рис. 1: Обозначение элементов объемного механизма определения точки "H"

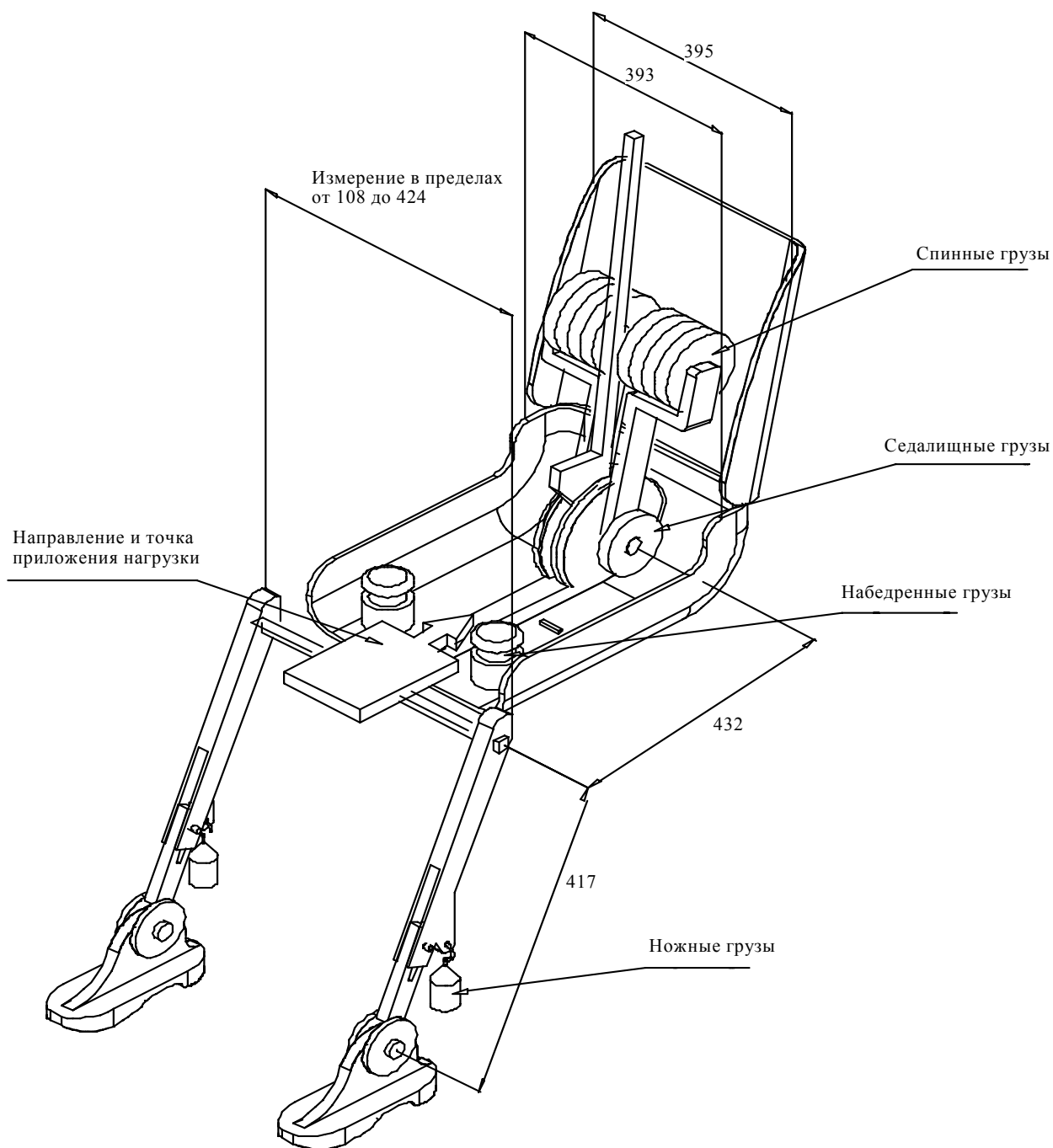


Рис. 2: Размеры элементов объемного механизма определения точки "Н" и распределение грузов

Приложение 8 - Дополнение 2

ТРЕХМЕРНАЯ СИСТЕМА КООРДИНАТ

1. Трехмерная система координат определяется тремя ортогональными плоскостями, установленными заводом-изготовителем транспортного средства (см. рисунок) */.
2. Положение для измерения на транспортном средстве устанавливается за счет помещения данного транспортного средства на поддерживающую поверхность таким образом, чтобы координаты нулевых точек отсчета соответствовали величинам, указанным заводом-изготовителем.
3. Координаты точек "R" и "H" устанавливаются относительно нулевых точек отсчета, определенных заводом-изготовителем транспортного средства.

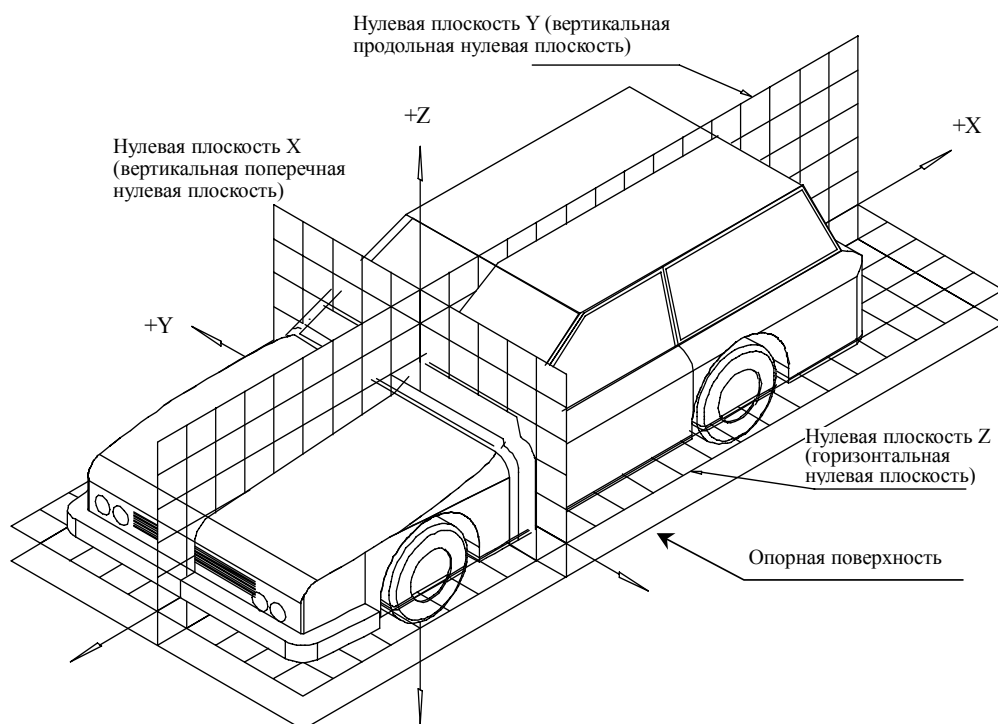


Рисунок - Трехмерная система координат

*/ Система координат соответствует требованиям стандарта ISO 4130, 1978.

Приложение 8 - Добавление 3

ИСХОДНЫЕ ДАННЫЕ, КАСАЮЩИЕСЯ МЕСТ ДЛЯ СИДЕНИЯ

1. Кодирование исходных данных

Исходные данные перечисляются последовательно по каждому месту для сидения. Места для сидения определяются двузначным кодом. Первый знак представляет собой арабскую цифру и обозначает ряд мест, причем отсчет ведется спереди назад. Вторым знаком является заглавная буква, которая обозначает расположение места для сидения в ряду, причем отсчет ведется в направлении движения транспортного средства вперед; при этом используются следующие буквы:

L = левая
C = центральная
R = правая

2. Описание положения для измерения на транспортном средстве

2.1 Координаты нулевых точек отсчета

X
Y
Z

3. Перечень исходных данных

3.1 Место для сидения:

3.1.1 Координаты точки "R"

X
Y
Z

3.1.2 Конструктивный угол наклона туловища:

3.1.3 Данные о регулировке сиденья */

горизонтальная:

вертикальная:

угловая:

угол наклона туловища:

Примечание: Перечислить исходные данные для других мест для сидения в пунктах 3.2, 3.3 и т.д.

*/ Ненужное вычеркнуть.

Приложение 9

(текст предстоит включить)

Приложение 10

РАСЧЕТЫ ДЛЯ ОПРЕДЕЛЕНИЯ РАССТОЯНИЯ ОБНАРУЖЕНИЯ

1. ВИДЕОКАМЕРА/ВИДЕОМОНИТОР В КАЧЕСТВЕ УСТРОЙСТВА НЕПРЯМОГО ОБЗОРА

1.1 Предельная разрешающая способность видеокамеры

Предельная разрешающая способность видеокамеры определяется по следующей формуле:

$$\omega_c = 60 \frac{\beta_c}{2N_c},$$

где:

ω_c - предельная разрешающая способность видеокамеры (в дуговых минутах);

β_c - угол обзора видеокамеры (°);

N_c - число строк развертки видеокамеры (#).

Завод-изготовитель информирует о значениях β_c и N_c .

1.2 Определение критического расстояния обзора видеомонитора

В случае видеомонитора, имеющего определенные габариты и свойства, может рассчитываться расстояние до видеомонитора, в пределах которого расстояние обнаружения зависит только от характеристик видеокамеры. Это критическое расстояние обзора $r_{m,c}$ определяется по следующей формуле:

$$r_{m,c} = \frac{H_m}{N_m \cdot 2 \cdot \tan\left(\frac{\omega_{eye}}{2.60}\right)},$$

где:

$r_{m,c}$ - критическое расстояние обзора (м);

H_m - высота изображения на видеомониторе (м);

N_m - количество строк развертки видеомонитора (-);

ω_{eye} - предельная разрешающая способность наблюдателя (в дуговых минутах).

Для преобразования дуговых минут в градусы используется число 60.

Завод-изготовитель информирует о значениях N_m и N_m .

$$\omega_{eye} = 1$$

1.3 Определение расстояния обнаружения

1.3.1 Максимальное расстояние обнаружения в пределах критического расстояния обзора, когда после установки устройства расстояние видимости меньше критического расстояния обзора, определяется по следующей формуле:

$$r_d = \frac{D_0}{\tan\left(\frac{f \cdot \omega_c}{60}\right)} = \frac{D_0}{\tan\left(\frac{f \cdot \beta_c}{2 \cdot N_c}\right)},$$

где:

r_d - расстояние обнаружения [м],

D_0 - диаметр объекта [м],

f - пороговый возрастающий коэффициент;

ω_c , β_c и N_c указаны в пункте 1.1,

$D_0 = 0,8$ м;

$f = 8$.

1.3.2 Расстояние обнаружения превышает критическое расстояние обзора. В том случае, если после установки устройства расстояние видимости превышает критическое расстояние обзора, максимальное возможное расстояние обнаружения определяется по следующей формуле:

$$r_d = \frac{D_0}{\tan \left[\frac{f \cdot \beta_c}{2N_c} \cdot \frac{N_m}{0,01524 \cdot D_m} \cdot r_m \cdot \tan \left(\frac{\omega_{eye}}{60} \right) \right]},$$

где:

r_m - расстояние обзора до видеомониторов (м),

D_m - диагональ экрана видеомонитора (дюймы),

N_m - количество строк развертки видеомонитора (-),

β_c и N_c указаны в пункте 1.1,

N_m и ω_{eye} указаны в пункте 1.2.

2. ВТОРОСТЕПЕННЫЕ ФУНКЦИОНАЛЬНЫЕ ТРЕБОВАНИЯ

С учетом особенностей установки выясняется, по-прежнему ли соответствует все устройство функциональным предписаниям, перечисленным в пункте 6.2.2 настоящих Правил, особенно в том, что касается коррекции яркости света, а также максимальной и минимальной яркости изображения на видеомониторе. Кроме того, определяются возможности коррекции яркости света и угол падения солнечного луча на видеомонитор, причем эти данные сопоставляются с соответствующими результатами в рамках системы измерений. В этой связи можно либо использовать модель САД (определение углов падения солнечного луча на устройство при его установке на соответствующее транспортное средство), либо проводить надлежащие измерения на соответствующем транспортном средстве, как это описано в пункте 6.2.2.2 настоящих Правил.
