

PARTE 5

PROCEDIMIENTOS DE EXPEDICIÓN

CAPÍTULO 5.1

DISPOSICIONES GENERALES

5.1.1 Aplicación y disposiciones generales

5.1.1.1 En esta parte se exponen las disposiciones referentes a la expedición de mercancías peligrosas en lo que respecta a la autorización de las expediciones y las notificaciones previas, al marcado, el etiquetado, la documentación (mediante técnicas manuales, de tratamiento electrónico de datos (TED) o de intercambio electrónico de datos (IED)) y la rotulación.

5.1.1.2 Salvo que se disponga otra cosa en la presente Reglamentación, nadie podrá presentar para el transporte mercancías peligrosas que no estén debidamente marcadas, etiquetadas, rotuladas, descritas y certificadas en un documento de transporte y no satisfagan, por lo demás, las condiciones de transporte prescritas en esta parte.

5.1.2 Uso de sobreembalajes

5.1.2.1 Todo sobreembalaje llevará, para cada mercancía peligrosa que contenga, una marca con la palabra "SOBREEMBALAJE", que indique la designación oficial de transporte y el número de las Naciones Unidas, así como la etiqueta prevista para los bultos en el capítulo 5.2, salvo que estén visibles las marcas y etiquetas representativas de todas las mercancías peligrosas contenidas en el sobreembalaje.

5.1.2.2 Cada bulto de mercancías peligrosas contenido en el sobreembalaje cumplirá todas las disposiciones aplicables de la presente Reglamentación. La marca de "sobreembalaje" es una indicación de que se cumple esta disposición. El sobreembalaje no comprometerá la función prevista de cada bulto.

5.1.2.3 Todo bulto que lleve las marcas de orientación prescritas en 5.2.1.7 de la presente Reglamentación y que esté sobreembalado/sobreenvasado o colocado en un gran embalaje/envase deberá estar orientado de acuerdo con esas marcas.

5.1.3 Embalajes/envases vacíos

5.1.3.1 Excepto en lo que respecta a la clase 7, todo embalaje/envase que haya contenido previamente mercancías peligrosas, será identificado, marcado, etiquetado y rotulado en la forma prescrita para esas mercancías peligrosas, a menos que se hayan tomado medidas como la limpieza, la eliminación de vapores o el nuevo llenado con una sustancia no peligrosa, para contrarrestar todo peligro.

5.1.3.2 Las cisternas y recipientes intermedios para graneles utilizados para el transporte de materiales radiactivos no se utilizarán para almacenamiento o transporte de otras mercancías, a menos que sean descontaminados por debajo del nivel de $0,4 \text{ Bq/cm}^2$ para emisores beta y gamma y emisores alfa de baja toxicidad, y de $0,04 \text{ Bq/cm}^2$ para todos los demás emisores alfa.

5.1.4 Embalaje en común

Cuando se embalen dos o más mercancías peligrosas en el mismo embalaje/envase exterior, el bulto será etiquetado y marcado en la forma prescrita para cada sustancia. No se precisarán etiquetas de riesgo secundario cuando éste quede ya representado por una etiqueta de riesgo principal.

5.1.5 Disposiciones generales aplicables a la clase 7

5.1.5.1 Requisitos previos a las expediciones

5.1.5.1.1 Antes de la primera expedición

Antes de la primera expedición de cualquier bulto, deberán cumplirse los siguientes requisitos:

- a) Si la presión de diseño del sistema de contención es superior a 35 kPa (presión manométrica), se verificará el sistema de contención de cada bulto para cerciorarse de que se ajusta a los requisitos de diseño aprobados relativos a la capacidad de dicho sistema para mantener su integridad bajo presión;
- b) Cuando se trate de bultos del Tipo B(U), Tipo B(M) y Tipo C o de un bulto que contenga sustancias fisionables, se verificará si la eficacia de su blindaje, sistema de contención y, cuando proceda, sus características de transmisión del calor y la eficacia del sistema de confinamiento, quedan dentro de los límites aplicables al diseño aprobado o especificados para el mismo;
- c) Cuando se trate de bultos que contengan sustancias fisionables, si, para satisfacer los requisitos de 6.4.11.1, se incorporan especialmente venenos neutrónicos como componentes del bulto, se efectuarán comprobaciones para verificar la presencia y la distribución de dichos venenos neutrónicos.

5.1.5.1.2 Antes de cada expedición

Antes de cada expedición de cualquier bulto deberán cumplirse los siguientes requisitos:

- a) Habrá que cerciorarse de que se hayan cumplido todos los requisitos especificados en las disposiciones pertinentes de la presente Reglamentación para el tipo de bulto de que se trate;
- b) Se verificará que los dispositivos de elevación que no satisfagan los requisitos establecidos en 6.4.2.2 se han desmontado o se han dejado inoperantes en cuanto a su uso para la elevación del bulto, de conformidad con 6.4.2.3;
- c) Cuando se trate de bultos que necesiten la aprobación de la autoridad competente, se verificará que se han satisfecho todos los requisitos especificados en los certificados de aprobación;
- d) Se retendrán los bultos del Tipo B(U), Tipo B(M) y Tipo C hasta haberse aproximado a las condiciones de equilibrio lo suficiente para que sea evidente que se cumplen los requisitos de expedición por lo que respecta a la temperatura y a la presión, a menos que la exención de tales requisitos haya sido objeto de aprobación unilateral;
- e) Cuando se trate de bultos del Tipo B(U), Tipo B(M) y Tipo C, se verificará, por inspección o mediante ensayos apropiados, que todos los cierres, válvulas y demás orificios del sistema de contención a través de los cuales podría escapar el contenido radiactivo están debidamente cerrados y, cuando proceda, precintados de conformidad con lo establecido para confirmar el cumplimiento de los requisitos establecidos en 6.4.8.8 y 6.4.10.3;
- f) Cuando se trate de materiales radiactivos en forma especial, habrá que cerciorarse de que se hayan cumplido todos los requisitos especificados en el certificado de aprobación, así como las disposiciones pertinentes de la presente Reglamentación;

- g) Cuando se trate de bultos que contengan sustancias fisionables se aplicará, cuando proceda, la medida especificada en 6.4.11.4 b) y se efectuarán los ensayos para verificar que los bultos estén cerrados de conformidad con lo estipulado en 6.4.11.7;
- h) Cuando se trate de materiales radiactivos de baja dispersión, se verificará el cumplimiento de todos los requisitos especificados en el certificado de aprobación, así como de las disposiciones pertinentes de la presente Reglamentación.

5.1.5.2 *Aprobación de expediciones y notificación*

5.1.5.2.1 *Generalidades*

Además de la aprobación del diseño de bulto que se describe en el capítulo 6.4, en ciertas circunstancias (5.1.5.2.2 y 5.1.5.2.3) se requerirá una aprobación multilateral de la expedición. En ciertas circunstancias puede asimismo ser necesario que se notifique la expedición (5.1.5.2.4) a las autoridades competentes.

5.1.5.2.2 *Aprobación de expediciones*

Se precisará la aprobación multilateral para:

- a) La expedición de bultos del Tipo B(M) que no se ajusten a los requisitos establecidos en 6.4.7.5 o que estén diseñados para permitir el venteo intermitente controlado;
- b) La expedición de bultos del Tipo B(M) que contengan materiales radiactivos cuya actividad sea superior a 3000 A₁ o 3000 A₂, según corresponda, o a 1000 TBq, rigiendo entre estos valores el menor;
- c) La expedición de bultos que contengan sustancias fisionables si la suma de los índices de seguridad con respecto a la criticidad de los bultos en un solo contenedor o en un único medio de transporte excede de 50. Quedan excluidos de la presente prescripción las expediciones por mar, si la suma de los índices de seguridad con respecto a la criticidad no excede de 50 en cualquier bodega, compartimento o zona reservada del puente y si se respeta la distancia de 6 m entre los grupos de bultos o de sobreembalajes/sobreenvases, tal como se requiere en el cuadro 7.1.8.4.2; y
- d) Los programas de protección radiológica para expediciones en buques de uso especial de conformidad con lo dispuesto en 7.2.3.2.2;

con la excepción de que la autoridad competente podrá permitir que se efectúe un transporte a su país o a través del mismo, sin que se haya aprobado la expedición, mediante una disposición al efecto en el documento en el que se aprueba el diseño (véase 5.1.5.3.1).

5.1.5.2.3 *Aprobación de expediciones mediante un acuerdo especial*

Una autoridad competente puede aprobar ciertas disposiciones mediante las cuales se autoriza una expedición que no satisfaga todos los requisitos aplicables de esta Reglamentación a condición de que se concluya un acuerdo especial (véase 1.1.2.4).

5.1.5.2.4 *Notificaciones*

Será preciso enviar notificación a las autoridades competentes de la siguiente manera:

- a) Antes de proceder a la primera expedición de cualquier bulto que requiera la aprobación de la autoridad competente, el expedidor se encargará de que la autoridad competente de cada país a través del cual o al cual se va a transportar la remesa reciba

copias de cada certificado extendido por la autoridad competente relativo al diseño del bulto de que se trate. El expedidor no tendrá que esperar acuse de recibo de la autoridad competente, ni ésta tendrá que acusar recibo del certificado;

- b) Para cada uno de los siguientes tipos de expedición:
- i) los bultos del Tipo C que contengan materiales radiactivos cuya actividad sea superior a 3000 A₁ o a 3000 A₂, según proceda, o a 1000 TBq, rigiendo entre estos valores el que sea menor;
 - ii) los bultos del Tipo B(U) que contengan materiales radiactivos cuya actividad sea superior a 3000 A₁ o a 3000 A₂, según proceda, o a 1000 TBq, rigiendo entre estos valores el que sea menor;
 - iii) los bultos del Tipo B(M);
 - iv) las expediciones que se efectúen en virtud de arreglos especiales,
- el expedidor enviará la notificación a la autoridad competente de cada uno de los países a través de los cuales o al cual se va a transportar la remesa. Esta notificación deberá obrar en poder de cada una de las autoridades competentes antes de que se inicie la expedición y, de preferencia, con una antelación mínima de 7 días;
- c) No será necesario que el expedidor envíe una notificación por separado, si los datos requeridos se han incluido ya en la solicitud de aprobación de la expedición;
- d) La notificación de la remesa incluirá:
- i) datos suficientes para poder identificar el bulto o bultos, comprendidos todos los números de los certificados y las marcas de identificación correspondientes;
 - ii) datos relativos a la fecha de expedición, la fecha prevista de llegada y la ruta propuesta;
 - iii) los nombres de los materiales radiactivos o nucleidos;
 - iv) una descripción de la forma física y química de los materiales radiactivos, o una indicación de que se trata de materiales radiactivos en forma especial o de materiales radiactivos de baja dispersión; y
 - v) la actividad máxima del contenido radiactivo durante el transporte expresada en becquerelios (Bq) con el símbolo SI en prefijo (véase 1.2.2.1). Si se trata de sustancias fisionables puede utilizarse en lugar de la actividad la masa de las sustancias fisionables en gramos (g) o en sus múltiplos adecuados.

5.1.5.3 Certificados expedidos por la autoridad competente

5.1.5.3.1 Se requerirán certificados emitidos por la autoridad competente en los siguientes casos:

- a) Los diseños de
- i) materiales radiactivos en forma especial;
 - ii) materiales radiactivos de baja dispersión;
 - iii) bultos que contengan 0,1 kg de hexafluoruro de uranio o una cantidad superior;

- iv) todos los bultos que contengan sustancias fisionables salvo en los casos previstos en 6.4.11.2;
 - v) los bultos del Tipo B(U) y los bultos del Tipo B(M);
 - vi) los bultos del Tipo C;
- b) Arreglos especiales;
 - c) Ciertas expediciones (véase 5.1.5.2.2).

Los certificados confirmarán que se satisfacen los requisitos correspondientes y para las aprobaciones del diseño se atribuirá una marca de identificación al diseño.

Los certificados de aprobación del diseño del bulto y de aprobación de la expedición se podrán combinar en un solo documento.

Los certificados y sus correspondientes solicitudes deberán satisfacer los requisitos establecidos en 6.4.23.

5.1.5.3.2 El expedidor estará en posesión de una copia de cada uno de los certificados exigidos, así como de una copia de las instrucciones relativas al adecuado cierre del bulto, y demás preparativos para la expedición antes de proceder a cualquier expedición con arreglo a lo establecido en los certificados.

5.1.5.3.3 En el caso de los diseños de bultos en que no se requiera la expedición por una autoridad competente de un certificado de aprobación, el expedidor, previa petición, facilitará a la autoridad competente pertinente para su inspección pruebas documentales que evidencien que el diseño del bulto se ajusta a todos los requisitos aplicables.

CAPÍTULO 5.2

MARCADO Y ETIQUETADO

5.2.1 Marcado

5.2.1.1 Salvo que se disponga otra cosa en la presente Reglamentación, en cada bulto figurarán la designación oficial de transporte de la mercancía peligrosa, determinada de conformidad con lo indicado en 3.1.2, y el correspondiente número de las Naciones Unidas precedido de las letras "UN". En el caso de un objeto no embalado, las marcas figurarán en el objeto, en su soporte o en su dispositivo de manipulación, almacenamiento o puesta en servicio. Con respecto a las mercancías de la división 1.4, grupo de compatibilidad S, también se marcarán la división y la letra del grupo de compatibilidad, a menos que las mercancías lleven la etiqueta "1.4S". Ejemplo de marcado:

LÍQUIDO CORROSIVO, ÁCIDO, ORGÁNICO, N.E.P. (cloruro de caprililo), UN 3265.

5.2.1.2 Todas las marcas que se prescriben en 5.2.1.1 para los bultos:

- a) serán fácilmente visibles y legibles;
- b) habrán de poder permanecer a la intemperie sin merma notable de su eficacia;
- c) se colocarán en la superficie externa del bulto, en un fondo de color que haga contraste con el suyo; y
- d) no se colocarán cerca de otras marcas que puedan reducir notablemente su eficacia.

5.2.1.3 Los embalajes/envases de socorro llevarán, además, la mención "SOCORRO".

5.2.1.4 Los recipientes intermedios para graneles de una capacidad superior a 450 litros y los grandes embalajes/envases se marcarán en dos lados opuestos.

5.2.1.5 *Disposiciones especiales para el marcado de los materiales de la clase 7*

5.2.1.5.1 Todo bulto deberá llevar marcada de manera legible y duradera en el exterior del embalaje, la identificación del expedidor o del destinatario, o de ambos.

5.2.1.5.2 Todo bulto que no sea un bulto exceptuado deberá llevar marcado de manera legible y duradera en el exterior del embalaje, el número de las Naciones Unidas precedido de las letras "UN", y la designación oficial de transporte que corresponda. En el caso de los bultos exceptuados sólo se requerirá el número de las Naciones Unidas, precedido de las letras "UN".

5.2.1.5.3 Todo bulto cuya masa bruta exceda de 50 kg llevará marcada su masa bruta permitida de manera legible y duradera en el exterior del embalaje.

5.2.1.5.4 Todo bulto que se ajuste al diseño de:

- a) Un bulto del Tipo BI-1, un bulto del Tipo BI-2 o un bulto del Tipo BI-3 llevará marcada de manera legible y duradera en el exterior del embalaje la inscripción "TIPO BI-1", "TIPO BI-2" o "TIPO BI-3", según proceda;
- b) Un bulto del Tipo A llevará marcada de manera legible y duradera en el exterior del embalaje la inscripción "TIPO A";

- c) Un bulto del Tipo BI-2, un bulto del Tipo BI-3 o un bulto del Tipo A llevará marcado de manera legible y duradera en el exterior del embalaje el código internacional de matrículas de vehículos (Código VRI) del país de origen del diseño y, bien el nombre del fabricante, bien otra identificación del embalaje/envase especificada por la autoridad competente del país de origen del diseño.

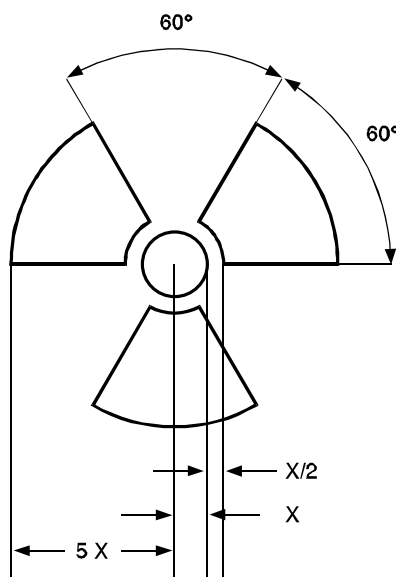
5.2.1.5.5 Todo bulto que se ajuste a un diseño aprobado por la autoridad competente llevará marcadas en el exterior del embalaje de manera legible y duradera:

- a) La marca de identificación asignada a ese diseño por la autoridad competente;
- b) Un número de serie para identificar inequívocamente cada embalaje que se ajuste a ese diseño;
- c) Cuando se trate de diseños de bultos del Tipo B(U) o del Tipo B(M), la inscripción "TIPO B(U)" o "TIPO B(M)"; y
- d) Cuando se trate de diseños de bultos del Tipo C, la inscripción "TIPO C".

5.2.1.5.6 Todo bulto que se ajuste a un diseño del Tipo B(U), del Tipo B(M) o del Tipo C llevará, en la superficie externa del recipiente más exterior resistente al fuego y al agua, el símbolo del trébol que se indica en la figura 5.2.1, estampado, grabado o marcado de cualquier otra manera que lo haga bien visible y resistente a los efectos del fuego y del agua:

Figura 5.2.1

Símbolo fundamental: un trébol cuyas proporciones están basadas en un círculo central de radio X . La dimensión mínima admisible de X será de 4 mm.



5.2.1.5.7 En el caso de materiales BAE-I u OCS-I contenidos en recipientes o materiales de embalaje y transportados conforme al uso exclusivo permitido por 4.1.9.2.3, la superficie exterior de estos recipientes o materiales de embalaje podrá llevar la inscripción "BAE-I RADIATIVOS" u "OCS-I RADIATIVOS", según proceda.

5.2.1.5.8 Cuando el transporte internacional de bultos requiera la aprobación del diseño de éstos o de la expedición por la autoridad competente y los tipos aprobados difieran según los países, el marcado deberá hacerse de conformidad con el certificado del país de origen del diseño.

5.2.1.6 Disposiciones especiales para el mercado de sustancias peligrosas para el medio ambiente

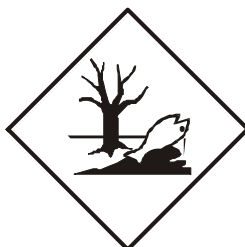
5.2.1.6.1 Los bultos que contengan sustancias peligrosas para el medio ambiente de acuerdo con los criterios de 2.9.3 (Nos. ONU 3077 y 3082) deberán ir marcados, de manera duradera, con la marca para las sustancias peligrosas para el medio ambiente a excepción de los embalajes/envases simples y los embalajes/envases combinados que contengan embalajes/envases interiores de capacidad:

- igual o inferior a 5 l para los líquidos, o
- igual o inferior a 5 kg para los sólidos.

5.2.1.6.2 La marca para las sustancias peligrosas para el medio ambiente deberá figurar al lado de las marcas estipuladas en 5.2.1.1. Deberán cumplirse los requisitos de 5.2.1.2 y 5.2.1.4.

5.2.1.6.3 La marca para las sustancias peligrosas para el medio ambiente deberá ser como la que se representa en la figura 5.2.2. Para los embalajes/envases, sus dimensiones deberán ser de 100 mm × 100 mm, salvo en el caso de los bultos cuyas dimensiones obliguen a fijar marcas más pequeñas. Para las unidades de transporte (véase 5.3.2.3.1), las dimensiones mínimas deberán ser de 250 mm × 250 mm.

Figura 5.2.2



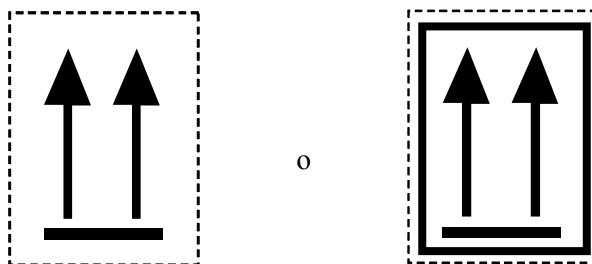
Símbolo (pez y árbol): negro sobre blanco o fondo que ofrezca un contraste adecuado

5.2.1.7 Flechas de orientación

5.2.1.7.1 Con la salvedad de lo dispuesto en 5.2.1.7.2:

- Los embalajes/envases combinados con embalajes/envases interiores que contengan mercancías peligrosas líquidas,
- Los embalajes/envases simples con orificios de ventilación, y
- Los recipientes criogénicos abiertos diseñados para el transporte de gas licuado refrigerado,

deberán estar claramente marcados con flechas de orientación similares a las que figuran a continuación o que se ajusten a las prescripciones de la norma ISO 780:1985. Deberán colocarse en las dos caras verticales opuestas del bulto y señalar correctamente hacia arriba. Deberán figurar dentro de un marco rectangular y ser de dimensiones que las hagan claramente visibles en función del tamaño del bulto. También pueden ir rodeadas de un trazado rectangular.



Dos flechas negras o rojas sobre un fondo de color blanco o de otro color que ofrezca suficiente contraste.
El marco rectangular es facultativo.

5.2.1.7.2 Las flechas de orientación no se requerirán en los bultos que contengan:

- a) Recipientes a presión;
- b) Mercancías peligrosas colocadas en embalajes/envases interiores de una capacidad máxima de 120 ml, con suficiente material absorbente entre el embalaje/envase interior y el exterior para absorber totalmente el contenido líquido;
- c) Las sustancias infecciosas de la división 6.2 en recipientes primarios con una capacidad máxima de 50 ml;
- d) Sustancias radiactivas de la clase 7 en bultos del tipo B(U) o B(M) o C; o
- e) Objetos que sean estancos, independientemente de su orientación (por ejemplo termómetros que contienen alcohol o mercurio, aerosoles, etc.).

5.2.1.7.3 No se utilizarán flechas con fines distintos de los de señalar la orientación correcta del bulto, en bultos cuyo marcado se ajuste a lo indicado en la presente subsección.

5.2.2 Etiquetado

5.2.2.1 Disposiciones sobre etiquetado

NOTA: Estas disposiciones se refieren fundamentalmente a las etiquetas indicativas de los riesgos. Sin embargo, los bultos pueden llevar, si procede, otras marcas o símbolos que indiquen las precauciones que han de tomarse al manipular o almacenar los bultos (por ejemplo, un símbolo que represente un paraguas para indicar que el bulto debe mantenerse seco).

5.2.2.1.1 Las etiquetas indicativas de riesgos principales y secundarios se ajustarán a los modelos N° 1 a 9 que se reproducen en 5.2.2.2.2. La etiqueta de riesgo secundario de "EXPLOSIVO" se ajustará al modelo N° 1.

5.2.2.1.2 Cuando se trate de objetos o sustancias que figuran por su nombre en la lista de mercancías peligrosas, se les fijarán una etiqueta indicativa correspondiente al riesgo indicado en la columna 3. También deberá fijarse una etiqueta de riesgo secundario para todo riesgo indicado por un número de clase o de división en la columna 4 de la lista de mercancías peligrosas. No obstante, las disposiciones especiales que figuran en la columna 6 podrán también prescribir una etiqueta de riesgo secundario cuando no se indique ningún riesgo de esta índole en la columna 4 o podrán eximir del requisito de una etiqueta de riesgo secundario cuando este riesgo figure en la lista de mercancías peligrosas.

5.2.2.1.3 Sin perjuicio de lo dispuesto en 5.2.2.1.3.1, si una sustancia que responde a la definición de más de una clase no está mencionada expresamente en la lista de mercancías peligrosas del capítulo 3.2, la clase del riesgo principal de las mercancías se determinará con arreglo a lo prescrito en el capítulo 2.0. Además de la etiqueta requerida para esa clase de riesgo principal, el bulto llevará las etiquetas de riesgo secundario que se especifican en la lista de mercancías peligrosas.

5.2.2.1.3.1 Para los bultos que contengan sustancias de la clase 8 no se exige etiqueta de riesgo secundario del modelo N° 6.1 si su toxicidad tiene su origen únicamente en su efecto destructivo sobre los tejidos vivos. Para los bultos que contengan sustancias de la división 4.2 no se exige etiqueta de riesgo secundario del modelo N° 4.1.

5.2.2.1.4 *Etiquetas para los gases de la clase 2 que entrañen riesgo(s) secundario(s)*

División	Riesgo(s) secundario(s) indicado(s) en el capítulo 2.2	Etiqueta de riesgo principal	Etiqueta(s) de riesgo secundario
2.1	Ninguno	2.1	Ninguna
2.2	Ninguno	2.2	Ninguna
	5.1	2.2	5.1
2.3	Ninguno	2.3	Ninguna
	2.1	2.3	2.1
	5.1	2.3	5.1
	5.1, 8	2.3	5.1, 8
	8	2.3	8
	2.1, 8	2.3	2.1, 8

5.2.2.1.5 Para la clase 2 se han previsto tres etiquetas distintas: una para los gases inflamables de la división 2.1 (roja), otra para los gases no inflamables, no tóxicos de la división 2.2 (verde) y otra para los gases tóxicos de la división 2.3 (blanca). Cuando en la lista de mercancías peligrosas se señale que un gas de la clase 2 presenta uno o varios riesgos secundarios, se utilizarán las etiquetas que se indican en el cuadro del 5.2.2.1.4.

5.2.2.1.6 Salvo en lo dispuesto en 5.2.2.2.1.2, cada etiqueta:

- a) estará colocada en la misma superficie del bulto que la designación oficial de transporte y cerca de ella, si las dimensiones del bulto lo permiten;
- b) estará colocada en el bulto de manera que no quede encubierta o tapada por ninguna parte o accesorio del bulto ni por ninguna otra etiqueta o marca; y
- c) cuando se prescriban etiquetas de riesgo principal y de riesgo secundario, se colocará junto a ellas.

Cuando un bulto sea de forma tan irregular o de tamaño tan exiguo que la etiqueta no pueda colocarse bien, ésta podrá fijarse mediante un marbete sujetado firmemente al bulto o por cualquier otro medio conveniente.

5.2.2.1.7 Los recipientes intermedios para graneles de una capacidad superior a 450 litros y los grandes embalajes/envases llevarán etiquetas en dos lados opuestos.

5.2.2.1.8 Las etiquetas se colocarán sobre una superficie cuyo color contraste con el suyo.

5.2.2.1.9 *Disposiciones especiales para el etiquetado de sustancias que reaccionan espontáneamente*

Deberá aplicarse una etiqueta de riesgo secundario "EXPLOSIVO" (modelo N° 1) para las sustancias de reacción espontánea de tipo B, a menos que la autoridad competente haya permitido prescindir de ella

respecto de un determinado embalaje/envase fundándose en que, según los resultados de los ensayos, la sustancia que reacciona espontáneamente no experimenta en aquél reacciones propias de los explosivos.

5.2.2.1.10 *Disposiciones especiales para el etiquetado de los peróxidos orgánicos*

Los bultos que contengan peróxidos orgánicos pertenecientes a los tipos B, C, D, E o F llevarán la etiqueta correspondiente a la división 5.2 (modelo N° 5.2). Dicha etiqueta significa también que el producto puede ser inflamable, razón por la que no se prescribe la etiqueta de riesgo secundario de "LIQUIDO INFLAMABLE" (modelo N° 3). Se utilizarán, además, las siguientes etiquetas indicativas de riesgos secundarios:

- a) Una etiqueta de riesgo secundario de "EXPLOSIVO" (modelo N° 1) para los peróxidos orgánicos de tipo B, a menos que la autoridad competente haya permitido prescindir de ella respecto de un determinado embalaje/envase fundándose en que, según los resultados de los ensayos, el peróxido no experimenta en aquél reacciones propias de los explosivos;
- b) Una etiqueta de riesgo secundario de "CORROSIVO" (modelo N° 8), en los casos en que se cumplan los criterios relativos al grupo de embalaje/envase I o II de la clase 8.

5.2.2.1.11 *Disposiciones especiales para el etiquetado de los bultos de sustancias infecciosas*

Además de la etiqueta de riesgo principal (modelo N° 6.2), los bultos de sustancias infecciosas llevarán cualesquiera otras etiquetas que requiera la naturaleza de su contenido.

5.2.2.1.12 *Disposiciones especiales para el etiquetado de materiales radiactivos*

5.2.2.1.12.1 Salvo en los casos permitidos para los grandes contenedores y las cisternas, según lo dispuesto en 5.3.1.1.5.1, todo bulto, sobreembalaje/sobreenvase y contenedor que transporte materiales radiactivos deberán llevar, por lo menos, dos etiquetas que correspondan a los modelos N° 7A, 7B y 7C según corresponda a la categoría (véase 2.7.8.4) de ese bulto, sobreenvase o contenedor. Las etiquetas deberán fijarse en dos lados opuestos de la parte exterior del bulto o en el exterior de los cuatro lados del contenedor. Todos los sobreembalajes/sobreenvases que contengan materiales radiactivos deberán llevar como mínimo dos etiquetas en los lados opuestos del sobreembalaje/sobreenvase. Además, cada bulto, sobreembalaje/sobreenvase y contenedor que contenga sustancias fisiónables distintas de las sustancias fisiónables exceptuadas de conformidad con 6.4.11.2, llevarán etiquetas que se ajusten al modelo N° 7E; cuando deban emplearse esas etiquetas, se fijarán junto a las correspondientes a la sustancia radiactiva. Las etiquetas no deberán cubrir las inscripciones especificadas en 5.2.1. Deberán retirarse o recubrirse todas las etiquetas que no estén relacionadas con el contenido.

5.2.2.1.12.2 En cada etiqueta que se ajuste a los modelos números 7A, 7B y 7C se consignará la información siguiente:

- a) Contenido:
 - i) Salvo en el caso de material BAE-I, el (los) nombre(s) del (de los) radionucleido(s), según se indica en el cuadro 2.7.7.2.1, utilizando los símbolos prescritos en el mismo. Tratándose de mezclas de radionucleidos, se enumerarán los nucleidos más restrictivos en la medida en que lo permita el espacio disponible. Se indicará el grupo de BAE u OCS a continuación del (de los) nombre(s) del (de los) radionucleido(s). Con este fin se utilizarán los términos "BAE-II", "BAE-III", "OCS-I" y "OCS-II";
 - ii) En el caso de material BAE-I, basta con la inscripción "BAE-I"; no es necesario indicar el nombre del radionucleido;

- b) Actividad: La actividad máxima del contenido radiactivo durante el transporte expresada en la unidad becquerelios (Bq) con el símbolo SI en prefijo (véase 1.2.2.1). Tratándose de sustancias fisiónables puede emplearse la masa, en lugar de la actividad, utilizando como unidad el gramo (g), o sus múltiplos;
- c) En el caso de sobreembalajes/sobreenvases y contenedores, en las inscripciones "contenido" y "actividad" de la etiqueta constará la información estipulada en 5.2.2.1.12.2 a) y b), respectivamente, totalizada para el contenido completo del sobreembalaje/sobreenvase o contenedor, salvo que en el caso de las etiquetas para sobreembalajes/sobreenvases o contenedores que contengan cargas mixtas de bultos con diferentes radionucleidos las inscripciones podrán ser: "Véanse los documentos de transporte";
- d) Índice de transporte: Véanse 2.7.6.1.1 y 2.7.6.1.2. (No se requiere la inscripción del índice de transporte en el caso de la categoría I-BLANCA).

5.2.2.1.12.3 En cada etiqueta que se ajuste al modelo N° 7E se consignará el índice de seguridad con respecto a la criticidad (ISC) declarado en el certificado de aprobación de arreglos especiales o en el certificado de aprobación del diseño del bulto emitido por la autoridad competente.

5.2.2.1.12.4 Tratándose de sobreembalajes/sobreenvases y contenedores, el índice de seguridad con respecto a la criticidad (ISC) llevará en la etiqueta la información estipulada en 5.2.2.1.12.3 respecto de todo el contenido de sustancias fisiónables del sobreembalaje/sobreenvase o contenedor.

5.2.2.1.12.5 Cuando el transporte internacional de bultos requiera la aprobación del diseño de éstos o de la expedición por la autoridad competente y los tipos aprobados difieran según los países, el etiquetado deberá hacerse de conformidad con el certificado del país de origen del diseño.

5.2.2.2 Disposiciones aplicables a las etiquetas

5.2.2.2.1 Las etiquetas cumplirán las disposiciones de esta sección y se ajustarán, por lo que respecta al color, los símbolos y el formato general, a los modelos reproducidos en 5.2.2.2.2.

NOTA: En algunos casos, las etiquetas de 5.2.2.2.2 se muestran con un borde exterior de trazo discontinuo, tal como se indica en 5.2.2.2.1.1. Ese borde no es necesario cuando la etiqueta se coloca sobre un fondo de color que ofrece un contraste adecuado.

5.2.2.2.1.1 Las etiquetas tendrán la forma de un cuadrado, colocado con un vértice hacia arriba, de unas dimensiones mínimas de 100 mm × 100 mm, salvo en el caso de los bultos que por sus dimensiones sólo puedan llevar etiquetas más pequeñas. En todo su perímetro, llevarán una línea del mismo color que el símbolo, trazada a 5 mm del borde y paralela a él. Las etiquetas deberán colocarse sobre un fondo de color que ofrezca un buen contraste o estar rodeadas de un borde de trazo continuo o discontinuo.

5.2.2.2.1.2 Las botellas que contengan gases de la clase 2 podrán llevar, si fuera necesario por causa de su forma, de su posición y de su sistema de fijación para el transporte, etiquetas similares a las dispuestas en esta sección, pero de dimensión reducida de conformidad con la norma ISO 7225:1994 con el fin de que puedan fijarse en la parte no cilíndrica (ojiva) de dichas botellas. Las etiquetas pueden solaparse en la medida prevista en la norma ISO 7225:1994 "Botellas de gas - Etiquetas de peligro", sin embargo, en cualquier caso, las etiquetas para el peligro principal y las cifras que figuran en todas las etiquetas de peligro deben ser completamente visibles y los signos convencionales deben permanecer reconocibles.

5.2.2.2.1.3 Las etiquetas están divididas en dos mitades. Salvo en el caso de las divisiones 1.4, 1.5 y 1.6, la mitad superior de la etiqueta se reserva para el símbolo y la inferior para el texto, para el número de la clase o de la división y, si procede, para la letra del grupo de compatibilidad.

5.2.2.2.1.4 Excepto en el caso de las divisiones 1.4, 1.5 y 1.6, las etiquetas de la clase 1 llevan en su mitad inferior el número de la división y la letra del grupo de compatibilidad de la sustancia u objeto. Las

etiquetas de las divisiones 1.4, 1.5 y 1.6 llevan en su mitad superior el número de la división y en su mitad inferior la letra del grupo de compatibilidad. Para la división 1.4, grupo de compatibilidad S, no se suele prescribir ninguna etiqueta, pero si en algún caso se considera necesaria, la etiqueta se ajustará al modelo N° 1.4.

5.2.2.2.1.5 En las etiquetas que no correspondan a materiales de la clase 7, el espacio situado debajo del símbolo no llevará, aparte del número de la clase o de la división, otro texto que no sean las indicaciones relativas a la naturaleza del riesgo y a las precauciones que hayan de tomarse para la manipulación.

5.2.2.2.1.6 Los símbolos, el texto y los números se imprimirán en negro en todas las etiquetas, excepto:

- a) En la etiqueta de la clase 8, en la que el texto (si es que lleva alguno) y el número de la clase figurarán en blanco; y
- b) En las etiquetas con fondo enteramente verde, rojo o azul, en las que podrán figurar en blanco;
- c) En la etiqueta de la división 2.1 que figure sobre las botellas y los cartuchos de gas para gases de petróleo licuados, sobre la que podrán imprimirse en el color del recipiente siempre que el contraste sea adecuado.

5.2.2.2.1.7 Todas las etiquetas habrán de poder permanecer a la intemperie sin merma notable de su eficacia.

CLASE 1
Sustancias y objetos explosivos



(Nº 1)
Divisiones 1.1, 1.2 y 1.3

Símbolo (bomba explotando): negro; Fondo: anaranjado; cifra "1" en el ángulo inferior



(Nº 1.4)
División 1.4



(Nº 1.5)
División 1.5



(Nº 1.6)
División 1.6

Fondo: anaranjado; cifras: negro; Los números tendrán aproximadamente 30 mm de altura × 5 mm de anchura (en las etiquetas de 100 mm × 100 mm); cifra "1" en el ángulo inferior

** Indicación de la división - déjese en blanco si el explosivo es un riesgo secundario

* Indicación del grupo de compatibilidad - déjese en blanco si el explosivo es un riesgo secundario

CLASE 2
Gases



(Nº 2.1)
División 2.1
Gases inflamables

Símbolo (llama): negro o blanco;
(excepto en los casos previstos en 5.2.2.2.1.6 c))
Fondo: rojo; cifra "2" en el ángulo inferior



(Nº 2.2)
División 2.2

Gases no inflamables, no tóxicos
Símbolo (bombona): negro o blanco;
Fondo: verde; cifra "2" en el ángulo inferior



(Nº 2.3)
División 2.3
Gases tóxicos

Símbolo (calavera y tibias cruzadas): negro;
Fondo: blanco; cifra "2" en el ángulo inferior

CLASE 3
Líquidos inflamables



(Nº 3)
Símbolo (llama): negro o blanco;
Fondo: rojo;
cifra "3" en el ángulo inferior

CLASE 4



(No.4.1)
División 4.1
Sólidos inflamables
Símbolo (llama): negro;
Fondo: blanco con siete franjas rojas verticales;
cifra "4" en el ángulo inferior



(No.4.2)
División 4.2
Sustancias que presentan riesgo de combustión espontánea
Símbolo (llama): negro;
Fondo: blanco en la mitad superior, rojo en la mitad inferior
cifra "4" en el ángulo inferior



(No.4.3)
División 4.3
Sustancias que, en contacto con el agua, desprenden gases inflamables
Símbolo (llama): negro o blanco;
Fondo: azul;
cifra "4" en el ángulo inferior



CLASE 5



(No. 5.1)
División 5.1
Sustancias comburentes
Símbolo (llama sobre un círculo): negro;
Fondo: amarillo;
cifra "5.1" en el ángulo inferior



(No. 5.2)
División 5.2
Peróxidos orgánicos
Símbolo (llama): negro o blanco;
Fondo: mitad superior roja y mitad inferior amarilla;
cifra "5.2" en el ángulo inferior



CLASE 6



(No. 6.1)
División 6.1
Sustancias tóxicas
Símbolo (calavera y tibias cruzadas): negro;
Fondo: blanco;
cifra "6" en el ángulo inferior



(No.6.2)
División 6.2
Sustancias infecciosas
La mitad inferior de la etiqueta podrá llevar las leyendas: "SUSTANCIA INFECCIOSA" y "En caso de daño, derrame o fuga, avísele inmediatamente a las autoridades sanitarias";
Símbolo (tres medias lunas sobre un círculo) y leyendas: negro; Fondo: blanco;
cifra "6" en el ángulo inferior

CLASE 7

Material radiactivo



(No. 7A)

Categoría I - Blanca

Símbolo (trébol esquematizado): negro

Fondo: blanco;

texto (obligatorio): en negro en la mitad inferior de la etiqueta:

'RADIATIVO'

'CONTENIDO...'

'ACTIVIDAD...'

La palabra "Radiactivo" irá seguida de

una raya vertical roja;

cifra "7" en el ángulo inferior



(No. 7B)

Categoría II - Amarilla

Símbolo (trébol esquematizado): negro; Fondo: mitad superior amarilla con borde blanco, mitad inferior blanca

texto (obligatorio): en negro en la mitad inferior de la etiqueta:

'RADIATIVO'

'CONTENIDO...'

'ACTIVIDAD...'

En un recuadro de líneas negras: "Índice de transporte";

La palabra "Radiactivo" irá seguida de:

dos rayas verticales rojas;

tres rayas verticales rojas;

cifra "7" en el ángulo inferior



(No. 7C)

Categoría III - Amarilla



(No. 7E)

Material fisiónable de la clase 7

Fondo: blanco;

texto (obligatorio): en negro en la mitad superior de la etiqueta: "FISIONABLE" ;

en un recuadro de líneas negras en la mitad inferior de la etiqueta:

"INDICE DE SEGURIDAD CON RESPECTO A LA CRITICIDAD"

cifra "7" en el ángulo inferior

CLASE 8

Sustancias corrosivas



(No. 8)

Símbolo (líquidos goteando de dos tubos de ensayo sobre una mano y un metal): negro;

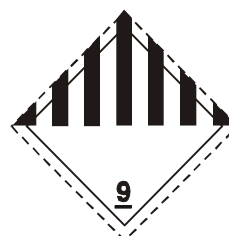
Fondo: blanco en la mitad superior y

negro con borde blanco en la mitad inferior;

cifra "8", en blanco, en el ángulo inferior

CLASE 9

Sustancias y objetos peligrosos varios



(No. 9)

Símbolo (7 franjas verticales en la mitad superior): negro; Fondo: blanco; cifra "9" subrayada en el ángulo inferior

CAPÍTULO 5.3

ROTULACIÓN Y MARCADO DE LAS UNIDADES DE TRANSPORTE

5.3.1 Rotulación

5.3.1.1 Disposiciones sobre rotulación

5.3.1.1.1 Definición

A los efectos de este capítulo:

Las *unidades de transporte* comprenden los vehículos cisterna y los vehículos de transporte de mercancías por carretera, los vagones cisterna y los vagones de mercancías, así como los contenedores de mercancías y las cisternas portátiles destinados al transporte multimodal.

5.3.1.1.2 Se colocarán rótulos en las paredes externas de las unidades de transporte para advertir que las mercancías transportadas son peligrosas y presentan riesgos. Los rótulos corresponderán al riesgo principal de las mercancías contenidas en la unidad de transporte. Sin embargo:

- a) No se exigirá la colocación de rótulos en las unidades de transporte que lleven explosivos de la división 1.4, grupo de compatibilidad S, en cualquier cantidad, o mercancías peligrosas embaladas/envasadas en cantidades limitadas, o bultos exceptuados de materiales radiactivos (clase 7); y
- b) Sólo será preciso fijar rótulos que indiquen el riesgo más elevado en las unidades que transporten sustancias y objetos que pertenezcan a más de una división de la clase 1.

Los rótulos deberán colocarse sobre un fondo de color que ofrezca un buen contraste o estar rodeados de un borde de trazo continuo o discontinuo.

5.3.1.1.3 También deberán utilizarse rótulos para indicar los riesgos secundarios para los que de acuerdo con 5.2.2.1.2 se prescriba una etiqueta de riesgo secundario. No obstante, las unidades de transporte que contienen mercancías de más de una clase no necesitan llevar un rótulo de riesgo secundario si el riesgo correspondiente a ese rótulo ya está indicado por un rótulo de riesgo principal.

5.3.1.1.4 Las unidades que transporten mercancías peligrosas o residuos de mercancías peligrosas en cisternas que no hayan sido limpiadas o en contenedores para graneles, vacíos y sin limpiar, llevarán rótulos claramente visibles en al menos dos lados opuestos de la unidad de transporte y, en todo caso, en lugares en que puedan ser vistos por todos los que intervengan en el proceso de carga o descarga. La unidad de transporte que tenga una cisterna con varios compartimentos y transporte más de una mercancía peligrosa y/o residuos de mercancías peligrosas llevará los rótulos correspondientes en cada lado del compartimento de que se trate.

5.3.1.1.5 Disposiciones especiales para los materiales de la clase 7

5.3.1.1.5.1 Los contenedores grandes que contengan bultos que no sean bultos exceptuados, y las cisternas llevarán cuatro rótulos que se ajustarán al modelo N° 7D representado en la figura 5.3.1. Los rótulos se fijarán en posición vertical en cada una de la paredes laterales y en la frontal y posterior del contenedor grande o cisterna. Todos los rótulos no relacionados con el contenido deberán retirarse. En vez de utilizar una etiqueta y un rótulo, está permitido también utilizar solamente etiquetas ampliadas, como las indicadas en los modelos de etiquetas números 7A, 7B y 7C, y cuando proceda, 7E, cuyas dimensiones mínimas sean las indicadas para el rótulo de la figura 5.3.1.

5.3.1.1.5.2 Los vehículos de ferrocarril y carretera que transporten bultos, sobreenvases o contenedores marcados con algunas de las etiquetas que pueden verse en 5.2.2.2.2 como modelos N° 7A, 7B, 7C o 7E, o que transporten remesas en la modalidad de uso exclusivo, ostentarán el rótulo que puede verse en la figura 5.3.1 (Modelo N° 7D) en cada una de:

- a) las dos paredes laterales externas si se trata de un vagón;
- b) las dos paredes laterales externas y la cara posterior externa si se trata de un vehículo de carretera.

Si se trata de un vehículo desprovisto de caras laterales, los rótulos se pueden fijar directamente en la estructura que soporte la carga siempre que sea fácilmente visible; si se trata de cisternas físicamente grandes o de contenedores, bastará con fijar los rótulos sobre las cisternas o los contenedores. Si los vehículos en cuestión no tienen superficie suficiente para que en ella se puedan fijar grandes rótulos, las dimensiones de éstos tal como se describen en la figura 5.3.1, se pueden reducir a 100 mm. Deberán suprimirse todos los rótulos que no guarden relación con el contenido.

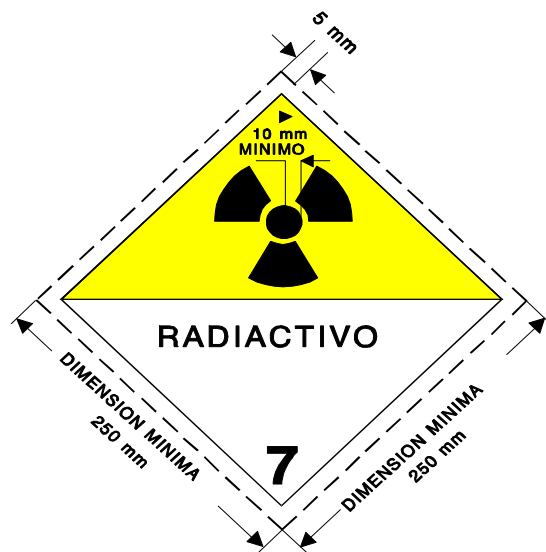
5.3.1.2 Características de los rótulos

5.3.1.2.1 Salvo lo dispuesto para el rótulo de la clase 7 en 5.3.1.2.2, los rótulos deberán:

- a) tener unas dimensiones mínimas de 250 mm por 250 mm, con una línea del mismo color que el símbolo, trazada a 12,5 mm del borde en todo el perímetro y paralela a él;
- b) corresponder a la etiqueta de la clase de las mercancías peligrosas de que se trate en lo que se refiere al color y al símbolo; y
- c) llevar el número de la clase o de la división (y, en el caso de las mercancías de la clase 1, la letra del grupo de compatibilidad) de las mercancías peligrosas de que se trate, tal como se prescribe en 5.2.2.2 para la etiqueta correspondiente, en cifras de una altura mínima de 25 mm.

5.3.1.2.2 Para la clase 7, el rótulo tendrá unas dimensiones exteriores mínimas de 250 mm por 250 mm (con las excepciones autorizadas en 5.3.1.1.5.2), con una línea negra trazada a 5 mm en el interior de todo el borde y paralela a él y que en todos los demás aspectos presente las características de la figura 5.3.1 que se muestra a continuación. Cuando se utilicen distintas dimensiones, se mantendrán las proporciones relativas. El número "7" tendrá una altura mínima de 25 mm. El color de fondo de la mitad superior del rótulo será amarillo y el de la mitad inferior blanco, con el trébol y los caracteres y líneas impresos en negro. El empleo del término "RADIATIVO" en la mitad inferior es facultativo, con el fin de permitir la utilización de este rótulo para indicar el número apropiado de las Naciones Unidas correspondiente a la remesa.

Figura 5.3.1
Rótulo para materiales radiactivos de la clase 7



(N° 7D)

Símbolo (trébol esquematizado): negro; fondo: mitad superior amarilla con borde blanco, mitad inferior blanca. En la mitad inferior figurarán la palabra "RADIATIVO" o, en otro caso (véase 5.3.2.1), el N° ONU correspondiente, y la cifra "7" en el ángulo inferior.

5.3.2 Marcado

5.3.2.1 Indicación de los números ONU

5.3.2.1.1 Con excepción de las mercancías de la clase 1, las remesas de:

- sólidos, líquidos o gases transportados en vehículos cisterna incluidos todos los compartimentos de las unidades transportadas en vehículos cisterna de varios compartimentos;
- sólidos en contenedores para graneles;
- una sola mercancía peligrosa embalada/envasada que constituya una carga completa de la unidad de transporte;
- sustancias BAE-1 u OCS-1 de clase 7 no embaladas/envasadas en el interior o sobre un vehículo, un contenedor o una cisterna; y
- Sustancias radiactivas embaladas/envasadas con un solo número ONU para un uso exclusivo en el interior o sobre un vehículo o un contenedor,

llevarán el número ONU a tenor de lo prescrito en esta sección.

5.3.2.1.2 El número ONU de las mercancías figurará en cifras negras de una altura mínima de 65 mm:

- bien sobre fondo blanco en la mitad inferior de cada rótulo (véanse las figuras 5.3.1 y 5.3.2);

- b) bien en una placa rectangular de color anaranjado de 120 mm de altura y 300 mm de anchura como mínimo, con un borde negro de 10 mm, que se colocará inmediatamente al lado de cada rótulo (véase la figura 5.3.3).

5.3.2.1.3 Ejemplos de colocación de los números ONU

Figura 5.3.2



** Posición del número ONU
* Posición del número de clase o división

Figura 5.3.3



5.3.2.2 Sustancias a temperatura elevada

Las unidades de transporte que contengan una sustancia en estado líquido que se transporte o se presente para el transporte a una temperatura igual o superior a 100 °C, o una sustancia sólida que se transporte o se presente para el transporte a una temperatura igual o superior a 240 °C, llevarán en cada lado y en cada extremo la marca indicada en la figura 5.3.4. Esta marca de forma triangular tendrá lados de 250 mm como mínimo y será de color rojo.

Figura 5.3.4

Rótulo para el transporte de sustancias a temperatura elevada



5.3.2.3 Marca para las sustancias peligrosas para el medio ambiente

5.3.2.3.1 Las unidades de transporte que transporten sustancias peligrosas para el medio ambiente de acuerdo con criterios de 2.9.3 (Nos. ONU 3077 y 3082) deberán llevar una marca en al menos dos de sus lados opuestos, en un lugar que resulte claramente visible para todos los que intervengan en el proceso de carga o descarga. La marca para las sustancias peligrosas para el medio ambiente deberá colocarse de acuerdo con las disposiciones de 5.3.1.1.4 para rótulos.

CAPÍTULO 5.4

DOCUMENTACIÓN

Nota de introducción

NOTA: *La presente Reglamentación no excluye la utilización de técnicas de transmisión basadas en el tratamiento electrónico de datos (TED) y en el intercambio electrónico de datos (IED) como medios de apoyo a la documentación escrita.*

5.4.1 Documentación relativa al transporte de mercancías peligrosas

5.4.1.1 Generalidades

Si no se dispone otra cosa, el expedidor que presente mercancías peligrosas para su transporte deberá describir esas mercancías peligrosas en un documento de transporte y facilitar toda la información y documentación adicionales que se especifican en esta Reglamentación.

5.4.1.2 Formato del documento de transporte

5.4.1.2.1 El documento para el transporte de mercancías peligrosas puede adoptar distintos formatos con tal de que contenga toda la información requerida por la presente Reglamentación.

5.4.1.2.2 Si en el documento se mencionan tanto mercancías peligrosas como no peligrosas, las peligrosas deberán figurar en primer lugar o destacadas de cualquier otra manera.

5.4.1.2.3 Página de continuación

El documento para el transporte de mercancías peligrosas puede constar de más de una página pero todas ellas habrán de numerarse consecutivamente.

5.4.1.2.4 La información que figure en el documento para el transporte de mercancías peligrosas deberá ser fácilmente identificable, visible y duradera.

5.4.1.2.5 Ejemplo de documento para el transporte de mercancías peligrosas

El impreso que se muestra en la figura 5.4.1, al final de este capítulo, es un ejemplo de documento para el transporte de mercancías peligrosas¹.

5.4.1.3 Expedidor, destinatario y fecha

En el documento para el transporte de mercancías peligrosas deberán figurar los nombres y las direcciones del expedidor y del destinatario de las mercancías peligrosas. Deberá incluirse asimismo la fecha en la que el documento para el transporte de mercancías peligrosas o una copia electrónica de éste ha sido preparado o entregado al transportista inicial.

¹ *Para las presentaciones estándar podrán consultarse también las recomendaciones pertinentes del Grupo de Trabajo de la CEPE, de las Naciones Unidas, sobre Facilitación de los Procedimientos de Comercio Internacional, en particular la recomendación N° 1 (Formulario clave de las Naciones Unidas para los documentos comerciales) (ECE/TRADE/137, edición 96.1), la recomendación N° 11 (Aspectos documentales del transporte internacional de mercancías peligrosas) (ECE/TRADE/204, edición 96.1) y la recomendación N° 22 (Formulario clave para las instrucciones de expedición normalizadas) (ECE/TRADE/168, edición 96.1). Véase Trade Data Elements Directory, Volume III, Trade Facilitation Recommendations (ECE/TRADE/200) (publicación de las Naciones Unidas, N° de venta E.96.II.E.13).*

5.4.1.4 Información que ha de constar en el documento para el transporte de mercancías peligrosas

5.4.1.4.1 Descripción de las mercancías peligrosas

En el documento de transporte de mercancías peligrosas constará la siguiente información acerca de toda sustancia, material u objeto peligrosos que se presentan para su transporte:

- a) el número ONU precedido de las letras "UN";
- b) la designación oficial de transporte, determinada de acuerdo con 3.1.2, incluido el nombre técnico entre paréntesis, cuando sea necesario (véase 3.1.2.8);
- c) la clase de riesgo primario o, cuando proceda, la división de las mercancías y, para la clase 1, la letra del grupo de compatibilidad. Las palabras "clase" o "división" se pueden incluir antes de la clase o de la división de riesgo primario;
- d) El o los números de clase o de división de riesgo secundario correspondientes a la o las etiquetas de riesgo secundario, cuando se requieran, deberán figurar entre paréntesis, tras el número de la clase o de la división de riesgo primario. Las palabras "clase" o "división" se pueden incluir antes de la clase o de la división de riesgo secundario;
- e) cuando se haya asignado, el grupo de embalaje/envase correspondiente a la sustancia o artículo, que irá precedido de las letras "GE" (por ejemplo, "GE II").

5.4.1.4.2 Orden en el que deben figurar los elementos de la descripción de las mercancías peligrosas

Los cinco elementos de la descripción de mercancías peligrosas expuestos en 5.4.1.4.1 se presentarán en el orden arriba indicado (es decir: a), b), c), d), e)) sin ninguna información interpuesta, excepto la prevista en la presente Reglamentación. A continuación se dan ejemplos de descripciones de mercancías peligrosas:

UN 1098, ALCOHOL ALÍLICO 6.1 (3) I
UN 1098, ALCOHOL ALÍLICO, división 6.1, (clase 3), GE I

NOTA: *Además de los requisitos expuestos en esta Reglamentación, otros elementos de información pueden ser requeridos por la autoridad competente o por determinados modos de transporte (por ejemplo, punto de inflamación para el transporte por vía marítima). Esta información adicional se colocará después de la descripción de las mercancías peligrosas, a menos que esta Reglamentación permita o prescriba otra cosa.*

5.4.1.4.3 Información complementaria a la designación oficial de transporte en la descripción de mercancías peligrosas

En la descripción de mercancías peligrosas la designación oficial de transporte deberá ser completada por los siguientes datos:

- a) *Nombres técnicos para epígrafes "n.e.p." y otras descripciones genéricas:* Las designaciones oficiales de transporte a las que se ha asignado la disposición especial 274 en la columna 6 de la lista de mercancías peligrosas deberán completarse con sus nombres técnicos o de grupo químico, como se describe en 3.1.2.8;
- b) *Embalajes/envases, contenedores para graneles y cisternas, vacíos, sin limpiar:* Todos los medios de contención vacíos (en particular, los embalajes/envases, los RIG, los contenedores para graneles, las cisternas portátiles, los vehículos cisterna y los vagones cisterna) que contengan residuos de mercancías peligrosas distintas de las de

la clase 7 se describirán como tales, por ejemplo, colocando las palabras "**VACÍO, SIN LIMPIAR**" o "**HA CONTENIDO RESIDUOS ÚLTIMAMENTE**" antes de la designación oficial de transporte o después de ella;

- c) *Desechos*: En cuanto a los desechos de mercancías peligrosas (aparte los desechos radiactivos) que se transportan para su eliminación o para ser procesados con miras a su eliminación, la designación oficial de transporte deberá ir precedida de la palabra "**DESECHOS**", a no ser que ésta ya forme parte de la designación oficial de transporte;
- d) *Sustancias a temperatura elevada*: si en la designación oficial de transporte de una sustancia que se transporte o que se presente para el transporte en estado líquido a una temperatura igual o superior a 100 °C, o en estado sólido a una temperatura igual o superior a 240 °C, no se indica que se trata de una sustancia que se transporta a temperatura elevada (por ejemplo, utilizando los términos "**FUNDIDO(A)**" o "**TEMPERATURA ELEVADA**" como parte de la designación oficial de transporte), el término "**CALIENTE**" figurará inmediatamente antes de la designación oficial de transporte.

5.4.1.5 Información necesaria además de la descripción de mercancía peligrosa

Además de la descripción de mercancías peligrosas, tras la descripción de las mismas en el documento de transporte de mercancías peligrosas, se incluirá la siguiente información.

5.4.1.5.1 Cantidad total de mercancías peligrosas

Salvo en el caso de embalajes/envases vacíos, sin limpiar, deberá señalarse la cantidad total de mercancías peligrosas a que se refiere la descripción (en volumen o en masa, según corresponda) de cada mercancía peligrosa que lleve un número ONU, un grupo de embalaje/envase o una designación oficial de transporte distintos. Para las mercancías peligrosas de la clase 1, la cantidad hará referencia a la masa neta de materia explosiva. En cuanto a las mercancías peligrosas transportadas en embalajes/envases de socorro, se dará una estimación de la cantidad de mercancía peligrosa. Se indicará asimismo el número y tipo (por ejemplo, bidón, caja, etc.) de cada uno de los bultos. Las claves de designación de tipos de embalajes/envases ONU sólo podrán utilizarse para completar la descripción de la naturaleza del bulto (por ejemplo, una caja (4G)). Se pueden utilizar abreviaturas para señalar la unidad de medida de la cantidad total.

5.4.1.5.2 Cantidades limitadas

Cuando se efectúe un transporte al amparo de las excepciones previstas en la columna 7 de la lista de mercancías peligrosas y en el capítulo 3.4 para las mercancías peligrosas embaladas/envasadas en cantidades limitadas, se incluirán las palabras "**cantidad limitada**" o "**CANT. LTDA.**"

5.4.1.5.3 Embalajes/envases de socorro

Cuando se transporten mercancías peligrosas en embalajes/envases de socorro, se agregarán las palabras "**BULTO DE SOCORRO**".

5.4.1.5.4 Sustancias estabilizadas mediante regulación de la temperatura

Si la palabra "ESTABILIZADA" forma parte de la designación oficial de transporte (véase también 3.1.2.6), cuando la estabilización se haya hecho mediante regulación de temperatura, en el documento de transporte se indicarán las temperaturas de regulación y de emergencia (véase 7.1.5.3.1), de la siguiente manera:

"Temperatura de regulación: ... °C Temperatura de emergencia: ... °C"

5.4.1.5.5 *Sustancias que reaccionan espontáneamente y peróxidos orgánicos*

Para las sustancias que reaccionan espontáneamente de la división 4.1 y los peróxidos orgánicos que requieran regulación de temperatura durante el transporte, en el documento de transporte de mercancías peligrosas se indicarán las temperaturas de regulación y de emergencia (véase 7.1.5.3.1) de la siguiente manera:

"Temperatura de regulación: ... °C Temperatura de emergencia: ... °C"

5.4.1.5.5.1 Cuando la autoridad competente haya permitido la ausencia de la etiqueta de riesgo secundario "EXPLOSIVO" (modelo N° 1) para un embalaje/envase específico con respecto a ciertas sustancias que reaccionan espontáneamente de la división 4.1 y peróxidos orgánicos de la división 5.2, se hará constar tal circunstancia en el documento de transporte.

5.4.1.5.5.2 Cuando se transporten peróxidos orgánicos y sustancias que reaccionan espontáneamente en condiciones en las que se requiera aprobación (para los peróxidos orgánicos, véase 2.5.3.2.5, 4.1.7.2.2, 4.2.1.13.1 y 4.2.1.13.3; para las sustancias que reaccionan espontáneamente, véase 2.4.2.3.2.4 y 4.1.7.2.2), se hará constar tal circunstancia en el documento de transporte de mercancías peligrosas. Se anexará al documento de transporte de mercancías peligrosas, una copia de la aprobación de la clasificación y de las condiciones de transporte de los peróxidos orgánicos y las sustancias que reaccionan espontáneamente no incluidos en la lista.

5.4.1.5.5.3 Cuando se transporte una muestra de peróxido orgánico (véase 2.5.3.2.5.1) o de sustancias que reaccionan espontáneamente (véase 2.4.2.3.2.4 b)), se hará constar tal circunstancia en el documento de transporte de mercancías peligrosas.

5.4.1.5.6 *Sustancias infecciosas*

En el documento figurará la dirección completa del destinatario, junto con el nombre y el número de teléfono de una persona responsable.

5.4.1.5.7 *Material radiactivo*

5.4.1.5.7.1 En cada remesa de material de la clase 7 deberá figurar la siguiente información, según proceda, en el orden indicado:

- a) El nombre o símbolo de cada radionucleido o, para las mezclas de radionucleidos, una descripción general apropiada o una lista de los nucleidos más restrictivos;
- b) Una descripción de la forma física y química de los materiales, o una indicación de que los materiales son materiales radiactivos en forma especial o materiales radiactivos de baja dispersión. Para la forma química es aceptable una descripción química genérica;
- c) La actividad máxima del contenido radiactivo durante el transporte expresada en becquerelios (Bq) con el símbolo SI en prefijo (véase 1.2.2.1). Si se trata de sustancias fisionables, puede utilizarse en lugar de la actividad la masa de las sustancias fisionables en gramos (g) o en sus múltiplos adecuados;
- d) La categoría del bulto, es decir, I-BLANCA, II-AMARILLA, III-AMARILLA;
- e) El índice de transporte (sólo en el caso de las categorías II-AMARILLA y III-AMARILLA);
- f) Si se trata de remesas que incluyan sustancias fisionables distintas de las remesas exceptuadas en virtud de 6.4.11.2, el índice de seguridad con respecto a la criticidad;

- g) La marca de identificación correspondiente a cada certificado de aprobación de la autoridad competente (materiales radiactivos en forma especial, materiales radiactivos de baja dispersión, arreglos especiales, diseño del bulto, o expedición) aplicable a la remesa;
- h) Si se trata de remesas de más de un bulto, la información que se prescribe en 5.4.1.4.1 a) a c) y en 5.4.1.5.7.1 a) a g) deberá figurar en cada uno de ellos. Para los embalajes/envases en un sobreembalaje/sobreenvase, en un contenedor o en un medio de transporte, deberá figurar una exposición detallada del contenido de cada bulto incluido en el interior del sobreembalaje/sobreenvase, contenedor o medio de transporte. Si los bultos se van a extraer del sobreembalaje/sobreenvase, contenedor o medio de transporte en un punto de descarga intermedio, deberá disponerse de la documentación de transporte adecuada;
- i) Cuando sea necesario expedir una remesa según la modalidad de uso exclusivo, la indicación "EXPEDICIÓN EN LA MODALIDAD DE USO EXCLUSIVO"; y
- j) Si se trata de BAE-II, BAE-III, OCS-I y OCS-II, la actividad total de la remesa como múltiplo de A_2 .

5.4.1.5.7.2 En los documentos de transporte se incluirá una declaración relativa a las medidas que, si hubiere lugar, debe adoptar el transportista. Esta declaración irá redactada en los idiomas que el transportista o las autoridades interesadas estimen necesarios y deberá comprender, como mínimo, los siguientes puntos:

- a) Los requisitos suplementarios relativos a la carga, estiba, transporte, manipulación y descarga del bulto, sobreenvase o contenedor, incluidas cualesquiera disposiciones especiales relativas a la estiba con miras a la disipación del calor en condiciones de seguridad (véase 7.1.8.3.2), o bien, una declaración de que no es necesario ninguno de estos requisitos;
- b) Cualquier restricción que afecte a las modalidades de transporte o a los medios de transporte y, si fueran necesarias, instrucciones sobre la ruta a seguir;
- c) Medidas, adecuadas para la remesa, a adoptar en caso de emergencia.

5.4.1.5.7.3 Cuando el transporte internacional de bultos requiera la aprobación del diseño de éstos o de la expedición por la autoridad competente, y los tipos aprobados difieran según los países, el número ONU y la designación oficial de transporte requeridos en 5.4.1.4.1 deberán ser conformes con el certificado del país de origen del modelo.

5.4.1.5.7.4 No es necesario que los certificados pertinentes de las autoridades competentes acompañen a la remesa a que se refieren. El expedidor deberá estar dispuesto a facilitarlos a los transportistas antes de la carga o de la descarga.

5.4.1.5.8 *Transporte de sólidos en contenedores para graneles*

En los contenedores para graneles distintos de aquellos para mercancías en general, deberá figurar la indicación siguiente en el documento de transporte (véase 6.8.4.6):

"Contenedor para graneles BK(x) aprobado por la autoridad competente de ...".

5.4.1.6 Certificación

5.4.1.6.1 El documento de transporte de mercancías peligrosas incluirá un certificado o una declaración en que se manifieste que la remesa puede ser aceptada para el transporte y que las mercancías están debidamente embaladas/envasadas, marcadas y etiquetadas, y en condiciones adecuadas para su transporte de conformidad con la reglamentación aplicable. La declaración estará redactada del siguiente modo:

"Por la presente declaro que el contenido de esta remesa está descrito más arriba de forma completa y exacta con la designación oficial de transporte, y está correctamente clasificado, embalado/envasado, marcado y etiquetado/rotulado, y en todos los aspectos en condiciones adecuadas para su transporte de conformidad con los reglamentos internacionales y nacionales aplicables."

El certificado deberá ser firmado y fechado por el expedidor. Quedarán autorizadas las firmas en facsímile, siempre que la validez de éstas esté reconocida por la legislación aplicable.

5.4.1.6.2 Si la documentación de mercancías peligrosas se presenta al transportista según técnicas de tratamiento electrónico de datos (TED) o intercambio electrónico de datos (IED), las firmas pueden ser reemplazadas por los nombres (en mayúsculas) de las personas autorizadas para firmar.

5.4.2 Certificado de arrumazón del contenedor/vehículo

5.4.2.1 Cuando se empaquen o carguen mercancías peligrosas en un contenedor² o vehículo para el transporte por vía marítima, las personas encargadas de arrumar la carga del contenedor o vehículo deberán hacer entrega de un "certificado de arrumazón del contenedor/vehículo" en el que se especifique el número o los números de identificación del contenedor/vehículo y se certifique que la operación se ha realizado de conformidad con las siguientes condiciones:

- a) El contenedor/vehículo estaba limpio y seco y aparentemente en condiciones de recibir las mercancías;
- b) Los bultos que deben segregarse de conformidad con los requerimientos de separación aplicables, no han sido arrumados juntos sobre o dentro del contenedor/vehículo;
- c) Todos los bultos han sido examinados exteriormente para descubrir posibles daños, y sólo han sido cargados los bultos en buen estado;
- d) Todas las mercancías han sido cargadas de modo correcto y, de ser necesario, han sido debidamente aseguradas con material de sujeción apropiado, habida cuenta del modo o de los modos de transporte previstos;
- e) Las mercancías cargadas a granel se han repartido de modo uniforme en el contenedor/vehículo;
- f) En las remesas que incluyen mercancías de la clase 1 distintas de las de la división 1.4, el contenedor/vehículo se encuentra en buen estado estructural, de conformidad con 7.1.3.2.1;

² *Por contenedor se entiende un elemento de equipo de transporte de carácter permanente y, por tanto, suficientemente resistente para permitir su empleo repetido; especialmente ideado para facilitar el transporte de mercancías, por uno o varios modos de transporte, sin manipulación intermedia de la carga; construido de manera que pueda sujetarse y/o manipularse fácilmente, con cantoneras para ese fin, y que haya sido aprobado de conformidad con el Convenio Internacional sobre la Seguridad de los Contenedores (CSC), 1972, modificado. En el término "contenedor" no se incluye ni el vehículo ni el bulto. Pero sí se incluye el contenedor que haya de ser transportado sobre un chasis.*

- g) El contenedor/vehículo y los bultos que contiene están debidamente marcados, etiquetados y rotulados como corresponde;
- h) Cuando con fines de refrigeración se utiliza dióxido de carbono sólido (CO₂- hielo seco), en el exterior del contenedor/vehículo se pondrá una marca o etiqueta en lugar bien visible, por ejemplo en el extremo de la puerta, con las palabras: " PELIGROSO, CONTIENE CO₂ (HIELO SECO). VENTÍLESE BIEN ANTES DE ENTRAR"; y
- i) Se ha recibido un documento de transporte de mercancías peligrosas, como se indica en 5.4.1.1, para cada remesa de mercancías peligrosas arrumada en el contenedor/vehículo.

NOTA: *El certificado de arrumazón del contenedor/vehículo no se exige para las cisternas.*

5.4.2.2 La información requerida en el documento de transporte de mercancías peligrosas y la del certificado de arrumazón del contenedor/vehículo pueden incorporarse en un documento único o bien puede unirse un documento al otro. Si toda la información se incorpora en un documento único, éste deberá incluir una declaración firmada como la siguiente: "Por la presente se declara que la arrumazón de las mercancías en el contenedor/vehículo se ha realizado de acuerdo con las disposiciones aplicables". La declaración estará fechada y en ella se identificará a la persona que la firme.

5.4.3 Información relativa a la adopción de medidas en caso de emergencia

Para el envío de mercancías peligrosas respecto de las cuales se requiera un documento de transporte en la presente Reglamentación, las informaciones pertinentes serán accesibles inmediatamente y en todo momento con el fin de permitir la adopción de las medidas de emergencia necesarias en caso de accidentes o de incidentes relacionados con las mercancías peligrosas transportadas. Estas informaciones estarán separadas de los bultos que contengan las mercancías peligrosas y serán accesibles de forma inmediata en caso de accidente o incidente. A tal efecto deben preverse:

- a) Epígrafes apropiados en el documento de transporte; o
- b) Un documento aparte, como, por ejemplo, una ficha de datos de seguridad; o
- c) Un documento aparte, como, por ejemplo, la "Orientación sobre respuesta de emergencia para afrontar incidentes aéreos relacionados con mercancías peligrosas" de la Organización de la Aviación Civil Internacional (OACI) o los "Procedimientos de emergencia para buques que transporten mercancías peligrosas" y la "Guía de primeros auxilios en caso de accidentes relacionados con mercancías peligrosas", de la Organización Marítima Internacional (OMI), que se utilizarán junto con el documento de transporte.

CAPÍTULO 5.5

DISPOSICIONES ESPECIALES

5.5.1 Disposiciones especiales aplicables a la expedición de sustancias infecciosas

5.5.1.1 No se utilizarán animales vertebrados o invertebrados vivos para el transporte de una sustancia infecciosa, a menos que ésta no pueda transportarse de ninguna otra manera. Los animales infectados se enviarán en las condiciones especificadas por la autoridad competente.

5.5.2 Documentación e identificación de las unidades de transporte sometidas a fumigación

5.5.2.1 Los documentos de transporte relativos al transporte de unidades que hayan sido sometidas a fumigación indicarán la fecha de la fumigación y el tipo y cantidad de fumigante utilizado. Además, se darán instrucciones para la eliminación de los residuos de fumigante, incluidos los aparatos de fumigación utilizados (si los hubiere).

5.5.2.2 Toda unidad sometida a fumigación llevará un rótulo de advertencia según se especifica en 5.5.2.3, que se colocará en un lugar donde sea fácilmente visible para las personas que intenten entrar en el interior de la unidad. Este rótulo de advertencia se podrá retirar en el momento en que la unidad fumigada haya sido ventilada con el fin de evitar concentraciones peligrosas del gas fumigante.

5.5.2.3 El rótulo de advertencia en caso de fumigación tendrá forma rectangular y un tamaño mínimo de 300 mm de anchura y 250 mm de altura. Estará impreso en negro sobre fondo blanco con letras de una altura mínima de 25 mm. En la figura 5.5.1 se reproduce un modelo de este rótulo.

Figura 5.5.1

