

PARTE III

PROCEDIMIENTOS DE CLASIFICACIÓN, MÉTODOS DE PRUEBA Y CRITERIOS RELATIVOS A LA CLASE 2, LA CLASE 3, LA CLASE 4, LA DIVISIÓN 5.1, LA CLASE 8 Y LA CLASE 9

ÍNDICE DE LA PARTE III

NOTA 1: El país u organización de origen de cada prueba se indica entre paréntesis después del nombre de la prueba.

NOTA 2: Todos los métodos de prueba que se indican en la parte III del presente Manual son pruebas recomendadas, ya que sólo se da una prueba por cada propiedad.

Sección	Página
30. INTRODUCCIÓN A LA PARTE III	335
30.1 OBJETIVO.....	335
30.2 ÁMBITO DE APLICACIÓN	335
31. PROCEDIMIENTOS DE CLASIFICACIÓN, MÉTODOS Y CRITERIOS DE PRUEBA RELATIVOS A LOS AEROSOLES INFLAMABLES DE LA CLASE 2	337
31.1 OBJETIVO	337
31.2 ÁMBITO DE APLICACIÓN	337
31.3 PROCEDIMIENTO DE CLASIFICACIÓN DE LOS AEROSOLES INFLAMABLES	338
31.4 PRUEBA DE INFLAMACIÓN A DISTANCIA PARA LOS AEROSOLES VAPORIZADOS	342
31.5 PRUEBA DE LA INFLAMACIÓN DENTRO DE UN ESPACIO CERRADO.....	346
31.6 PRUEBA DE INFLAMACIÓN DE LAS ESPUMAS DE AEROSOL.....	351
32. PROCEDIMIENTOS DE CLASIFICACIÓN, MÉTODOS DE PRUEBA Y CRITERIOS RELATIVOS A LOS EXPLOSIVOS LÍQUIDOS DESENSIBILIZADOS Y LOS LÍQUIDOS INFLAMABLES DE LA CLASE 3	353
32.1 OBJETIVO.....	353
32.2 ÁMBITO DE APLICACIÓN	353
32.3 PROCEDIMIENTO DE CLASIFICACIÓN	354
32.4 MÉTODOS DE PRUEBA PARA DETERMINAR EL PUNTO DE INFLAMACIÓN Y LA VISCOSIDAD	356
32.5 MÉTODOS DE PRUEBA PARA DETERMINAR LA SEPARACIÓN DEL DISOLVENTE Y LA COMBUSTIÓN SOSTENIDA	358
32.5.1 Prueba L.1: Prueba de separación del disolvente (Naciones Unidas).....	358
32.5.2 Prueba L.2: Prueba de combustibilidad sostenida (Naciones Unidas).....	359
32.6 Métodos de prueba utilizados para determinar el punto de ebullición inicial.....	364
33. PROCEDIMIENTOS DE CLASIFICACIÓN, MÉTODOS DE PRUEBA Y CRITERIOS RELATIVOS A LA CLASE 4	365
33.1 INTRODUCCIÓN	365
33.2 DIVISIÓN 4.1	365
33.2.1 SÓLIDOS INFLAMABLES	365
33.2.1.1 Objetivo.....	365
33.2.1.2 Ámbito de aplicación	365
33.2.1.3 Procedimiento de clasificación para los sólidos que entran fácilmente en combustión	365

ÍNDICE DE LA PARTE III (continuación)

Sección	Página
33.2.1.4 Prueba N.1: Método de prueba para las sustancias que entran fácilmente en combustión (Naciones Unidas).....	367
33.2.2 Reservada	370
33.2.3 EXPLOSIVOS SÓLIDOS DESENSIBILIZADOS DE LA DIVISIÓN 4.1.....	370
33.3 DIVISIÓN 4.2	371
33.3.1 SUSTANCIAS QUE PUEDEN EXPERIMENTAR COMBUSTIÓN ESPONTÁNEA	371
33.3.1.1 Objetivo	371
33.3.1.2 Ámbito de aplicación	371
33.3.1.3 Procedimiento de clasificación de las sustancias que pueden experimentar combustión espontánea	371
33.3.1.4 Prueba N.2: Método de prueba para sólidos pirofóricos (Naciones Unidas)	374
33.3.1.5 Prueba N.3: Método de prueba para líquidos pirofóricos (Naciones Unidas).....	374
33.3.1.6 Prueba N.4: Método de prueba para las sustancias que experimentan calentamiento espontáneo (Naciones Unidas).....	378
33.4 DIVISIÓN 4.3	378
33.4.1 SUSTANCIAS QUE, EN CONTACTO CON EL AGUA, DESPRENDEN GASES INFLAMABLES	378
33.4.1.1 Objetivo	378
33.4.1.2 Ámbito de aplicación	378
33.4.1.3 Procedimiento de clasificación para las sustancias que, en contacto con el agua, desprenden gases inflamables	378
33.4.1.4 Prueba N.5: Método de prueba para las sustancias que, en contacto con el agua, desprenden gases inflamables (Naciones Unidas).....	381
34. PROCEDIMIENTOS DE CLASIFICACIÓN, MÉTODOS DE PRUEBA Y CRITERIOS RELATIVOS A LAS SUSTANCIAS COMBURENTES DE LA DIVISIÓN 5.1	381
34.1 OBJETIVO.....	381
34.2 ÁMBITO DE APLICACIÓN	381
34.3 PROCEDIMIENTO DE CLASIFICACIÓN	381
34.4 MÉTODOS DE PRUEBA PARA SUSTANCIAS COMBURENTES	382
34.4.1 Prueba O.1: Prueba para sustancias comburentes sólidas (Naciones Unidas)	382
34.4.2 Prueba O.2: Prueba para sustancias comburentes líquidas (Naciones Unidas).....	386
35. <i>Reservada para los procedimientos de clasificación, métodos de prueba y criterios relativos a la clase 6</i>	393
36. <i>Reservada para los procedimientos de clasificación, métodos de prueba y criterios relativos a la clase 7</i>	395

ÍNDICE DE LA PARTE III (continuación)

Sección	Página
37. PROCEDIMIENTOS DE CLASIFICACIÓN, MÉTODOS DE PRUEBA Y CRITERIOS RELATIVOS A LAS SUSTANCIAS DE LA CLASE 8.....	397
37.1 OBJETIVO.....	397
37.2 ÁMBITO DE APLICACIÓN	397
37.3 PROCEDIMIENTO DE CLASIFICACIÓN	397
37.4 MÉTODO DE PRUEBA PARA DETERMINAR LA CORROSIVIDAD PARA LOS METALES	397
37.4.1 Introducción	397
37.4.1.1 Prueba C.1: Prueba de determinación de las propiedades corrosivas de las sustancias líquidas y de las sustancias sólidas que se pueden licuar en el curso del transporte como mercancías peligrosas de la clase 8, grupo de embalaje III.....	397
38. PROCEDIMIENTOS DE CLASIFICACIÓN, MÉTODOS DE PRUEBA Y CRITERIOS RELATIVOS A LA CLASE 9	401
38.1 INTRODUCCIÓN	401
38.2 ABONOS A BASE DE NITRATO AMÓNICO QUE PUEDEN EXPERIMENTAR UNA DESCOMPOSICIÓN AUTOSOSTENIDA	401
38.2.1 Objetivo.....	401
38.2.2 Ámbito de aplicación	401
38.2.3 Procedimiento de clasificación.....	401
38.2.4 Prueba S.1: Prueba de la cubeta para determinar la descomposición autosostenida de los abonos a base de nitratos (Naciones Unidas)	401
38.3 BATERÍAS DE METAL LITIO Y DE IÓN LITIO	406
38.3.1 Objetivo.....	406
38.3.2 Ámbito de aplicación	406
38.3.4 Procedimiento	410
38.3.4.1 Prueba T.1: Simulación de altitud.....	410
38.3.4.2 Prueba T.2: Prueba térmica	411
38.3.4.3 Prueba T.3: Vibración	411
38.3.4.4 Prueba T.4: Choque.....	412
38.3.4.5 Prueba T.5: Cortocircuito externo.....	412
38.3.4.6 Prueba T.6: Impacto	413
38.3.4.7 Prueba T.7: Sobrecarga	413
38.3.4.8 Prueba T.8: Descarga forzada	414

SECCIÓN 30

INTRODUCCIÓN A LA PARTE III

30.1 Objetivo

30.1.1 En la parte III del presente Manual se describen los sistemas de las Naciones Unidas para la clasificación de los objetos y sustancias siguientes:

- a) Aerosoles inflamables (véase sección 31 del presente manual y disposición especial 63 del capítulo 3.3 de la Reglamentación modelo);
- b) Líquidos inflamables y explosivos líquidos insensibilizados de la clase 3 (véanse la sección 32 del presente Manual y el capítulo 2.3 de la Reglamentación Modelo);
- c) Sólidos que entran fácilmente en combustión, sustancias afines a las sustancias de reacción espontánea y explosivos desensibilizados de la división 4.1 (véanse la sección 33.2 del presente Manual y el capítulo 2.4 de la Reglamentación Modelo);
- d) Sustancias pirofóricas y sustancias que experimentan calentamiento espontáneo de la división 4.2 (véanse la sección 33.3 del presente Manual y el capítulo 2.4 de la Reglamentación Modelo);
- e) Sustancias que, en contacto con el agua, desprenden gases inflamables, de la división 4.3 (véanse la subsección 33.4 del presente Manual y el capítulo 2.4 de la Reglamentación Modelo);
- f) Sustancias comburentes de la división 5.1 (véanse la subsección 34 del presente Manual y el capítulo 2.5 de la Reglamentación Modelo);
- g) Sustancias corrosivas de la clase 8 (véase la sección 37 del presente Manual y el capítulo 2.8 de la Reglamentación Modelo);
- h) Abonos a base de nitrato amónico que pueden experimentar una descomposición autosostenida, de la clase 9 (véase la subsección 38.2 del presente Manual); y
- i) Pilas y baterías de litio, de la clase 9 (véase la sección 38.3 del presente Manual).

30.1.2 La parte III contiene algunos procedimientos de clasificación, métodos de prueba y criterios que también figuran en la Reglamentación Modelo. Se han reservado las secciones 35 y 36 en previsión de una posible expansión futura de las clases 6 y 7, respectivamente.

30.2 Ámbito de aplicación

Antes de que un nuevo producto se presente para el transporte, debe llevarse a cabo el procedimiento de clasificación apropiado. El fabricante o la persona que solicite la clasificación de un nuevo producto deben proporcionar:

- a) Información suficiente sobre los nombres y características de la sustancia u objeto;
- b) los resultados de todas las pruebas pertinentes que se hayan efectuado; y
- c) la clasificación propuesta, con posibles disposiciones en materia de riesgo secundario.

SECCIÓN 31

PROCEDIMIENTOS DE CLASIFICACIÓN, MÉTODOS Y CRITERIOS DE PRUEBA RELATIVOS A LOS AEROSOL INFLAMABLES DE LA CLASE 2

31.1 Objetivo

31.1.1 La presente sección expone el esquema de las Naciones Unidas para la clasificación de los aerosoles inflamables. El texto debe usarse conjuntamente con los principios de clasificación dados en los capítulos 2.2 y 3.3 (disposición especial 63) de la Reglamentación Modelo, los diagramas de decisión que se dan aquí en las figuras 31.1, 31.2 y 31.3 y las prescripciones de prueba dadas en las subsecciones 31.4, 31.5 y 31.6 del presente Manual.

31.1.2 Los procedimientos de prueba aquí esbozados evalúan suficientemente el riesgo relativo de los aerosoles inflamables de manera que pueda hacerse una clasificación apropiada.

31.1.3 Para los fines de la presente sección, son aplicables las siguientes definiciones:

Los aerosoles o generadores de aerosoles son recipientes no rellenables que satisfacen los requisitos de la sección 6.2.4 de la Reglamentación Modelo, fabricados en metal, vidrio o plástico y que contienen un gas comprimido, licuado o disuelto a presión, con o sin líquido, pasta o polvo, y que están dotados de un dispositivo de descarga que permite expulsar el contenido en forma de partículas sólidas o líquidas en suspensión en un gas, como espuma, pasta o polvo, o en estado líquido o gaseoso.

Los componentes inflamables son líquidos inflamables, sólidos inflamables o gases o mezclas de gas inflamables. Esta designación no comprende las sustancias pirofóricas, las sustancias que experimentan calentamiento espontáneo y las que reaccionan al contacto con el agua.

NOTA 1: *Por líquido inflamable se entenderá un líquido con un punto de inflamación de como máximo 93°C. Los métodos de prueba para determinar el punto de inflamación se enuncian en la subsección 32.4 del presente Manual.*

NOTA 2: *Para la definición de los sólidos inflamables, véase el párrafo 2.4.2.2 de la Reglamentación Modelo. Los procedimientos de clasificación, métodos de prueba y criterios relativos a los sólidos inflamables de la división 4.1 se enuncian en la subsección 33.2 del presente Manual.*

NOTA 3: *Por gas inflamable se entiende un gas con un dominio de inflamabilidad en mezcla con el aire a 20°C y a la presión normal (101,3 kPa).*

31.2 Ámbito de aplicación

31.2.1 Los aerosoles presentados al transporte deben ser sometidos a las pruebas de clasificación enumeradas en el capítulo 3.3 (disposición especial 63) de la Reglamentación Modelo y, por lo que refiere a la inflamabilidad, deberán someterse al procedimiento de clasificación de la presente sección. El procedimiento de clasificación tiene que aplicarse antes de presentarse el nuevo producto al transporte.

NOTA: *Los generadores de aerosoles que no son sometidos a los procedimientos de clasificación de la presente sección deben clasificarse como extremadamente inflamables.*

31.3 Procedimiento de clasificación de los aerosoles inflamables

31.3.1 Los aerosoles deben clasificarse como inflamables o extremadamente inflamables sobre la base del calor químico de combustión y de su contenido en componentes inflamables, de la siguiente manera:

- a) Un aerosol se clasifica como extremadamente inflamable si contiene por lo menos el 85% de componentes inflamables y si el calor químico de combustión es igual o superior a 30 kJ/g;
- b) Un aerosol se clasifica como no inflamable si contiene como máximo 1% de componentes inflamables y si el calor químico de combustión es inferior a 20 kJ/g.

31.3.2 En el caso de los aerosoles vaporizados, la clasificación ha de hacerse sobre la base del valor del calor químico de combustión y de los resultados de la prueba de inflamación a distancia, de la siguiente manera:

- a) Si el calor químico de combustión es inferior a 20 kJ/g:
 - i) El aerosol se clasifica como inflamable si la inflamación se produce a una distancia igual o superior a 15 cm pero inferior a 75 cm;
 - ii) El aerosol se clasifica como extremadamente inflamable si la inflamación se produce a una distancia igual o superior a 75 cm;
 - iii) Si no se produce ninguna inflamación, hay que recurrir a la prueba de la inflamación dentro de un espacio cerrado y, en este caso, el aerosol se clasifica como inflamable si el tiempo de inflamación es inferior o igual a 300 s/m³ o si la densidad de deflagración es inferior o igual a 300 g/m³; en caso contrario, el aerosol se clasifica como ininflamable;
- b) Si el calor químico de combustión es igual o superior a 20 kJ/g, el aerosol se clasifica como extremadamente inflamable si la inflamación se produce a una distancia igual o superior a 75 cm; en caso contrario, el aerosol se clasifica como inflamable.

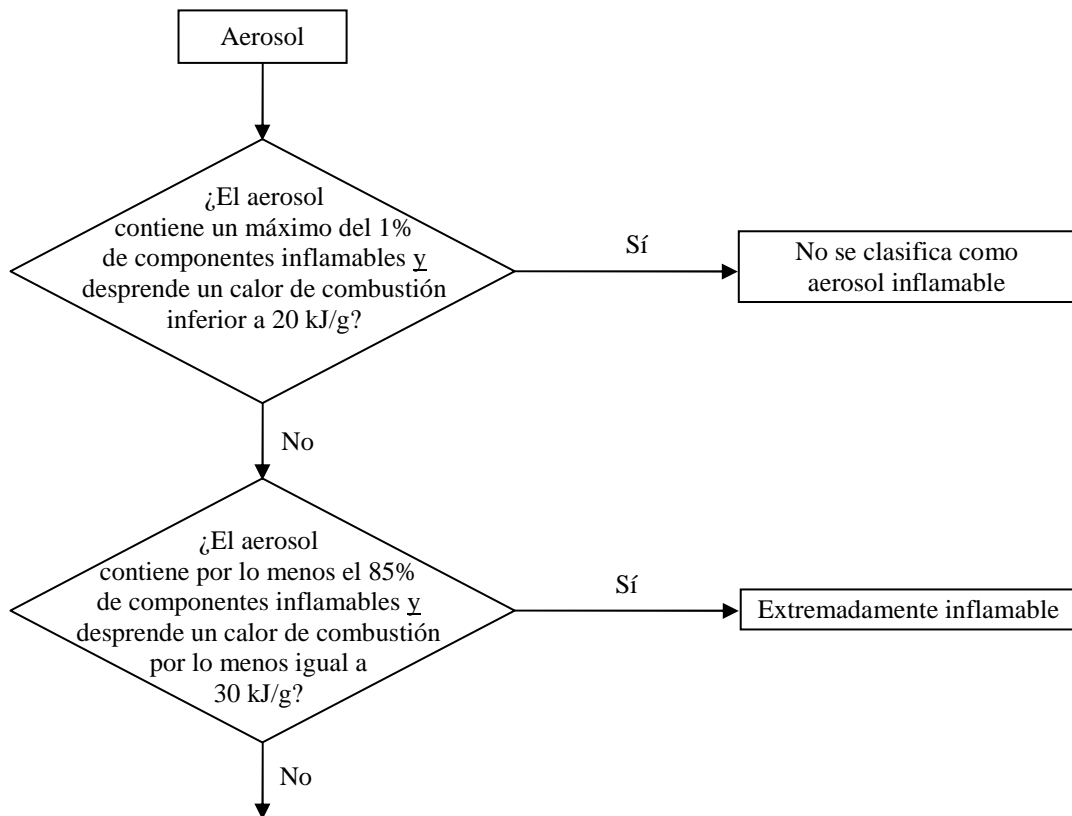
31.3.3 El calor químico de combustión debe determinarse conforme a uno de los métodos descritos en las normas siguientes: ASTM D 240, ISO/FDIS 13943:1999 (E/F) 86.1 a 86.3 y NFPA 30B.

31.3.4 En los casos de espumas de aerosoles, la clasificación se ha de hacer sobre la base de los resultados de la prueba de inflamación de las espumas (véase subsección 31.6 del presente Manual).

- a) Un aerosol debe ser clasificado como extremadamente inflamable si:
 - i) la altura de la llama es igual o superior a 20 cm y la duración de la llama es igual o superior a 2 s; o
 - ii) la altura de la llama es igual o superior a 4 cm y la duración de la llama es igual o superior a 7 segundos.
- b) El aerosol debe ser clasificado como inflamable si la altura de la llama es igual o superior a 4 cm y la duración de la llama es igual o superior a 2 cm.

31.3.5 Los criterios de clasificación para los aerosoles, los aerosoles vaporizados y la espuma de aerosoles se resumen en los diagramas de decisión reproducidos en las figuras 31.1, 31.2 y 31.3, respectivamente.

Figura 31.1:
PROCEDIMIENTO GENERAL DE CLASIFICACIÓN DE LOS AEROSOL INFLAMABLES



Para los aerosoles vaporizados, pasar a la figura 31.2
Para las espumas de aerosoles, pasar a la figura 31.3

Figura 31.2:
PROCEDIMIENTO PARA LA CLASIFICACIÓN DE LOS AEROSOL VAPORIZADOS

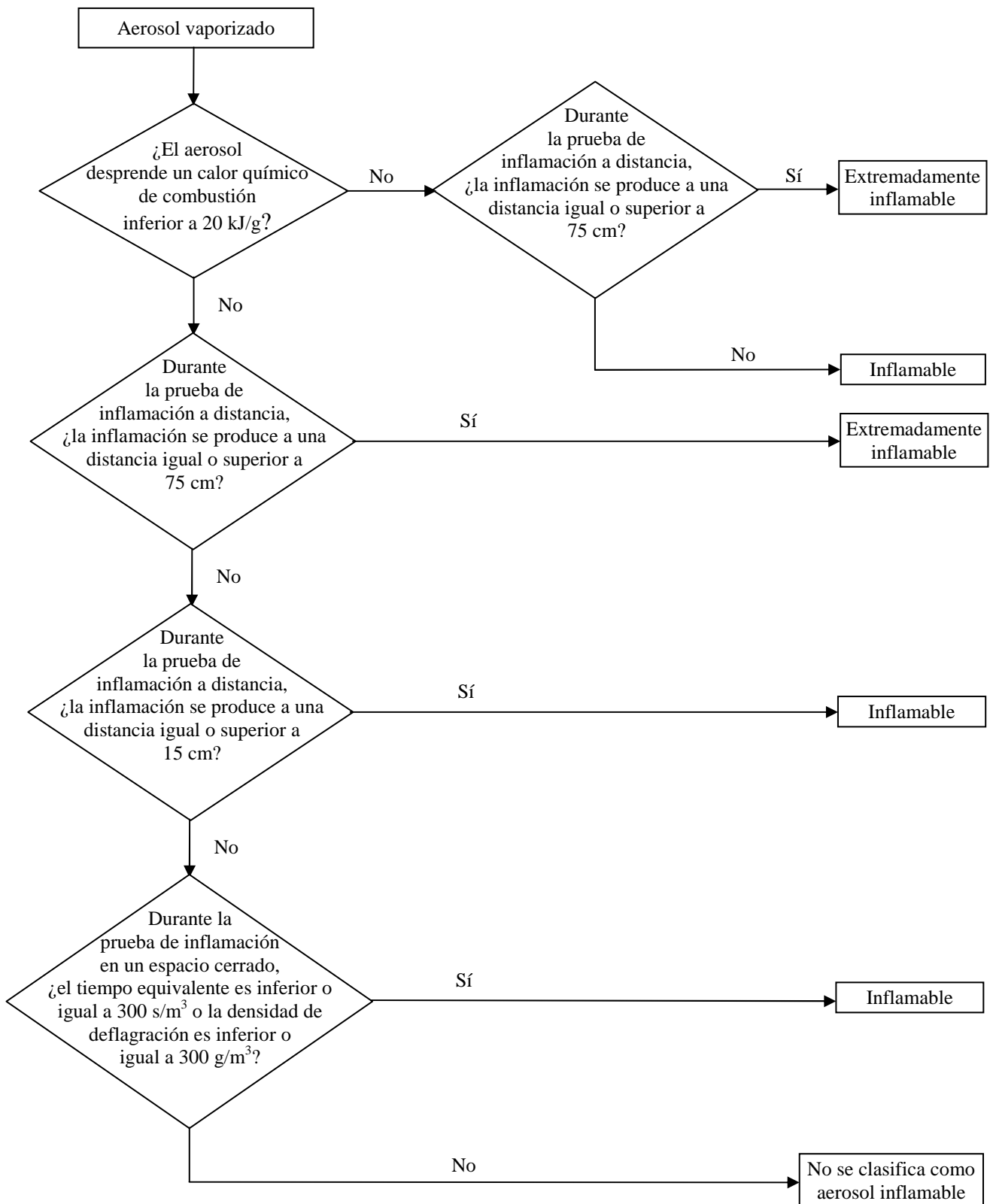
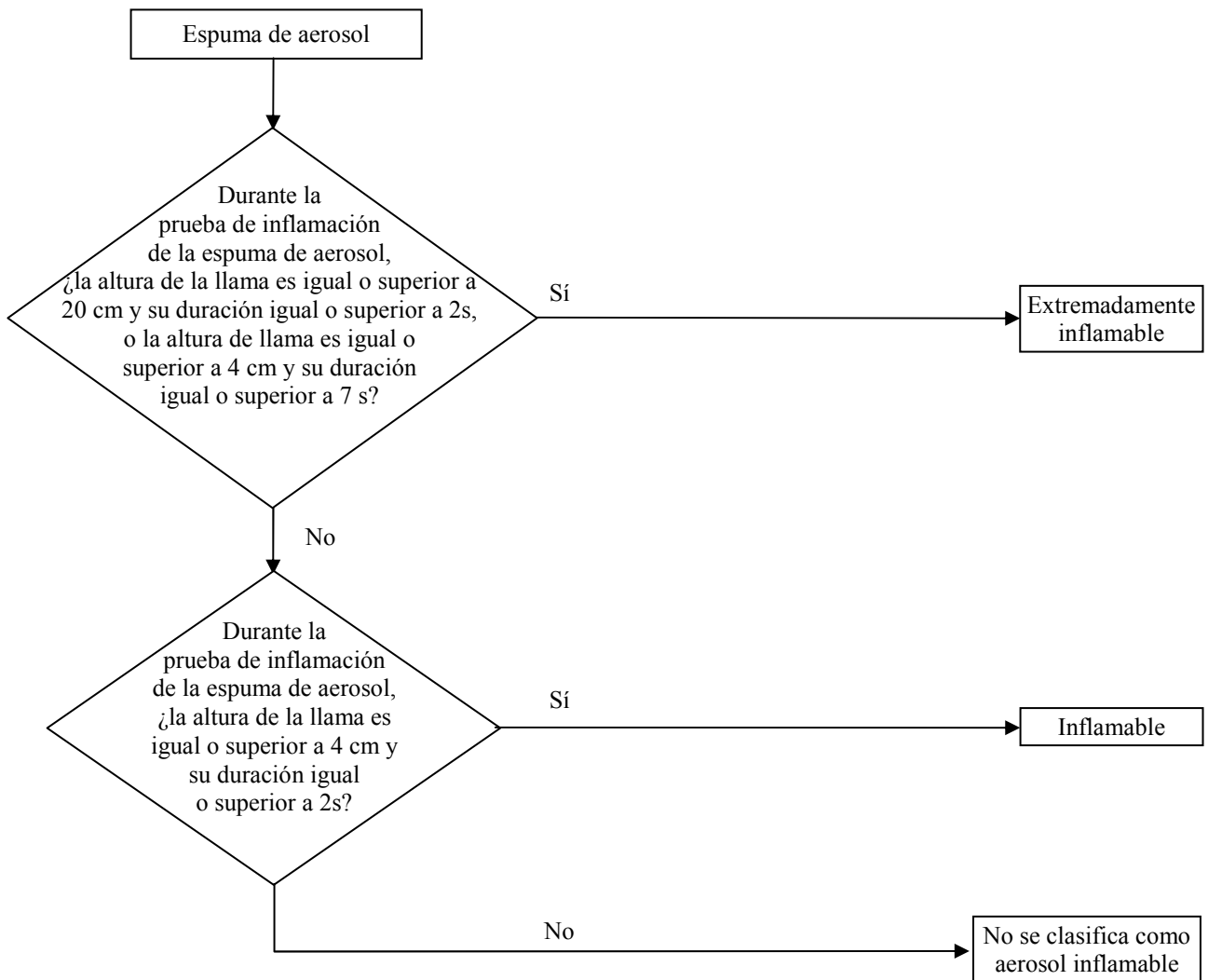


Figura 31.3:
PROCEDIMIENTO PARA LA CLASIFICACIÓN DE LAS ESPUMAS DE AEROSOL



31.4 Prueba de inflamación a distancia para los aerosoles vaporizados

31.4.1 *Introducción*

31.4.1.1 Esta prueba sirve para determinar la distancia de inflamación de un aerosol vaporizado, a fin de definir su inflamabilidad. El aerosol se vaporiza en dirección de una fuente de inflamación, de 15 cm en 15 cm, para ver si es objeto de una inflamación y de una combustión sostenida. Por "inflamación y combustión sostenida", se entiende el mantenimiento de una llama estable durante por lo menos 5 segundos. Por "fuente de inflamación" se entiende un mechero de Bunsen que produce una llama azul, no luminosa, de 4 a 5 cm de altura.

31.4.1.2 La presente prueba tiene por objeto los generadores de aerosol con un alcance igual o superior a 15 cm. Los generadores de aerosol con un alcance inferior a 15 cm, es decir, los que contienen una espuma, un gel o una pasta, o también los provistos de un dosificador no son objeto de la presente prueba. Los generadores de aerosol que contienen una espuma, un gel o una pasta deben someterse a la prueba de inflamación de las espumas de aerosol.

31.4.2 *Aparatos y material*

31.4.2.1 Se necesita el siguiente equipo:

Baño de agua mantenido a 20°C	(precisión: ± 1°C)
Balanza de laboratorio calibrada	(precisión: ± 0,1 g)
Cronómetro	(precisión: ± 0,2 s)
Escala graduada, con soporte y pinza	(graduada en cm)
Mechero de Bunsen, con soporte y pinza	
Termómetro	(precisión: ± 1°C)
Higrómetro	(precisión: ± 5%)
Barómetro	(precisión: ± 0,1 bar)

31.4.3 *Procedimiento*

31.4.3.1 *Prescripciones generales*

31.4.3.1.1 Antes de la prueba, cada generador de aerosol debe ser condicionado y luego cebado por pulverización durante cerca de un segundo a fin de expulsar toda sustancia no homogénea contenida en el tubo sumergido.

31.4.3.1.2 Las consignas deben aplicarse estrictamente, incluso cuando se prevé que el generador de aerosol se utilice de pie o cabeza abajo. Si el generador de aerosol ha de ser agitado, esto ha de hacerse inmediatamente antes de la prueba.

31.4.3.1.3 La prueba debe efectuarse en un local al abrigo de las corrientes de aire pero que pueda ser ventilado, a una temperatura de $20 \pm 5^\circ\text{C}$ y una humedad relativa comprendida entre 30 y 80%.

31.4.3.1.4 Cada generador de aerosol debe someterse a prueba:

- a) Cuando está lleno, de conformidad con la totalidad de las pruebas, con el mechero de Bunsen colocado a una distancia comprendida entre 15 y 90 cm de la válvula del generador de aerosol;
- b) Cuando contiene del 10 al 12% de su masa nominal, una sola prueba, con el mechero de Bunsen colocado o bien a 15 cm de la válvula, si el generador de aerosol lleno no se había inflamado, o bien a la distancia de inflamación de un generador lleno, aumentada de 15 cm.

31.4.3.1.5 Durante la prueba, el generador de aerosol debe colocarse en la posición indicada en las consignas. La fuente de inflamación ha de estar colocada en consecuencia.

31.4.3.1.6 El procedimiento que figura a continuación prevé la vaporización, de 15 cm en 15 cm, entre la llama del mechero de Bunsen y la válvula de generador de aerosol, dentro de una horquilla comprendida entre 15 y 90 cm. Se aconseja comenzar a una distancia de 60 cm entre la llama y la válvula del generador de aerosol. Esta distancia debe aumentarse luego en 15 cm, cuando el aerosol tiene una distancia de inflamación de 60 cm. Por el contrario, debe disminuirse en 15 cm en caso de no inflamación a 60 cm. El procedimiento tiene por fin determinar la distancia máxima que separe la válvula del generador de aerosol de la llama del mechero de Bunsen, que produce una combustión sostenida del aerosol o determinar que la inflamación no sería posible si la llama y la válvula sólo estuviesen separadas por 15 cm.

31.4.3.2 *Procedimiento de prueba*

- a) Al menos tres generadores de aerosol llenos, por producto, deben condicionarse a una temperatura de $20^{\circ} \pm 1^{\circ}\text{C}$, sumergidos al 95% en el agua, al menos durante 30 minutos antes de cada prueba (en caso de inmersión total, bastan 30 minutos);
- b) Seguir las prescripciones generales. Registrar la temperatura y la humedad relativas del local;
- c) Pesar un generador de aerosol y anotar su masa;
- d) Calcular la presión interna y el caudal inicial a una temperatura de $20^{\circ} \pm 1^{\circ}\text{C}$ (a fin de eliminar los generadores de aerosol mal o parcialmente llenados);
- e) Poner el mechero de Bunsen sobre una superficie horizontal y plana o fijarlo en un soporte mediante una pinza;
- f) Encender el mechero de Bunsen de forma que se obtenga una llama no luminosa de unos 4 a 5 cm de altura;
- g) Situar el orificio de la válvula del generador de aerosol a la distancia requerida de la llama. El generador de aerosol debe situarse en la posición en la que se supone que va a ser utilizado, por ejemplo de pie o cabeza abajo;
- h) Poner al mismo nivel el orificio de la válvula y la llama del mechero de Bunsen, cerciorándose de que el orificio esté bien dirigido hacia la llama (véase la figura 31.4.1). El aerosol debe ser expulsado en la mitad superior de la llama;
- i) Respetar las prescripciones generales por lo que se refiere a la manera como hay que agitar el generador de aerosol;
- j) Accionar la válvula del generador de aerosol de manera de obtener una pulverización durante 5 s, salvo si el aerosol se inflama. Si éste es el caso, continuar pulverizando el aerosol y mantener la llama durante 5 s, a contar desde el momento de la inflamación;
- k) Anotar si la inflamación se produce a las diferentes distancias entre el mechero de Bunsen y el generador de aerosol en el cuadro previsto a este efecto;
- l) Si no se produce ninguna inflamación durante la etapa j), habrá que ensayar el aerosol en otras posiciones, por ejemplo, cabeza abajo para generadores que se hayan de utilizar de pie, para ver si se produce la inflamación;
- m) Volver a empezar las etapas g) a l) dos veces (esto es, tres veces en total) para el mismo generador de aerosol, y a la misma distancia entre el mechero de Bunsen y la válvula del generador;

- n) Volver a empezar el procedimiento de prueba para otros dos generadores de aerosol que contengan el mismo producto, a la misma distancia entre el mechero de Bunsen y la válvula del generador;
- o) Volver a empezar las etapas g) a n) del procedimiento de ensayo a una distancia comprendida entre 15 y 90 cm entre la válvula del generador de aerosol y la llama del mechero de Bunsen, en función del resultado de cada prueba (véase asimismo 31.4.3.1.4 y 31.4.3.1.5);
- p) Si el aerosol no se inflama a una distancia de 15 cm, el procedimiento queda terminado para los generadores inicialmente llenos. El procedimiento está igualmente terminado si el aerosol es objeto de una inflamación y de una combustión sostenida a una distancia de 90 cm. Si el aerosol no se inflama a una distancia de 15 cm, hay que indicar en el protocolo que no ha habido inflamación. En todos los demás casos, se considera que la distancia de inflamación es la distancia máxima entre el mechero de Bunsen y la válvula del generador de aerosol a la cual el aerosol ha sido objeto de una inflamación y de una combustión sostenida;
- q) Hay también que someter a una prueba tres generadores de aerosol llenos hasta el 10 ó 12% de su masa nominal. La distancia entre la válvula de estos generadores y la llama del mechero de Bunsen ha de ser la misma que para los generadores llenos, aumentada en 15 cm;
- r) Pulverizar el contenido de un generador de aerosol lleno hasta el 10 ó 12% de su masa nominal por pulverizaciones de una duración de un máximo de 30 segundos. Esperar por lo menos 300 s entre cada pulverización. Durante este lapso, se ha de volver a poner el generador en el baño de agua a efectos de acondicionamiento;
- s) Volver a empezar las etapas g) a n) sobre generadores de aerosol llenos hasta el 10 ó 12% de su contenido nominal, saltándose las etapas l) y m). Esta etapa debe ser realizada cuando el generador de aerosol se pone en una sola posición, por ejemplo, de pie o cabeza abajo, que tiene que ser la misma que aquella en la cual se produjo la inflamación, en el caso de que se haya producido;
- t) Anotar todos los resultados en el cuadro 31.4, como se indica a continuación;

31.4.3.2.1 Todas las pruebas se deben ejecutar bajo una campana extractora, en un local que se pueda ventilar. La campana y el local pueden ventilarse durante por lo menos 3 minutos después de cada prueba. Tomar todas las precauciones necesarias para evitar la inhalación de los productos de la combustión.

31.4.3.2.2 Los generadores de aerosol llenos hasta el 10 ó 12% de su contenido nominal no deben ser sometidos a prueba más que una sola vez. En los cuadros, basta un único resultado por generador de aerosol.

31.4.3.2.3 En los casos en que los resultados de la prueba sean negativos cuando el generador de aerosol se ha ensayado en la posición de utilización normal, la prueba debe repetirse en la posición del generador de aerosol en la que los resultados tengan más probabilidad de ser positivos.

31.4.4 Criterios de prueba y método de evaluación de los resultados

31.4.4.1 Todos los resultados deben registrarse. El cuadro 31.4 que figura a continuación es el modelo de "cuadro de resultados" que debe utilizarse.

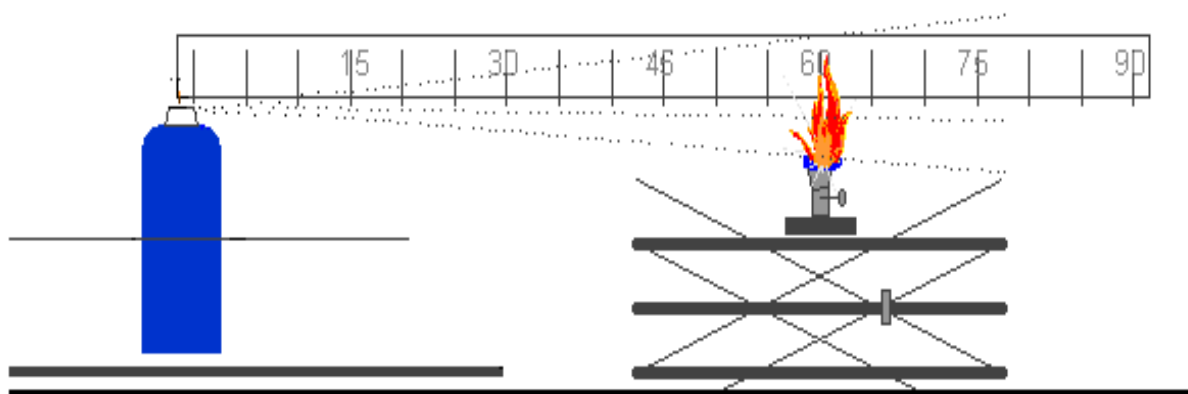
Cuadro 31.4: Modelo de “cuadro de resultados”

Fecha		Temperatura									°C
		Humedad relativa									%
Nombre del producto											
Volumen neto		Generador 1			Generador 2			Generador 3			
Nivel inicial de llenado		%			%			%			
Distancia entre el generador y la llama	Prueba	1	2	3	1	2	3	1	2	3	
15 cm	¿Inflamación? Sí o no										
30 cm	¿Inflamación? Sí o no										
45 cm	¿Inflamación? Sí o no										
60 cm	¿Inflamación? Sí o no										
75 cm	¿Inflamación? Sí o no										
90 cm	¿Inflamación? Sí o no										
Observaciones (especialmente la posición del generador)											

31.4.4.2 Los aerosoles vaporizados deben clasificarse como inflamables, extremadamente inflamables, o no inflamables conforme a los siguientes criterios:

- Un aerosol con un calor químico de combustión inferior 20 kJ/g se clasifica como inflamable si la inflamación se produce a una distancia superior o igual a 15 cm pero inferior a 75 cm;
- Un aerosol con un calor químico de combustión inferior a 20 kJ/g se clasifica como inflamable si la inflamación se produce a una distancia superior o igual a 75 cm;
- Si para un aerosol con un calor químico de combustión inferior a 20 kJ/g no se produce ninguna inflamación, hay que recurrir a la prueba de inflamación dentro de un espacio cerrado expuesta en la subsección 31.5 del presente Manual;
- Un aerosol con un calor químico de combustión superior o igual a 20 kJ/g se clasifica como extremadamente inflamable si la inflamación se produce a una distancia superior o igual a 75 cm; en caso contrario, el aerosol se clasifica como inflamable.

Figura 31.4.1:
SISTEMA PARA LA PRUEBA DE INFLAMACIÓN A DISTANCIA



31.5 Prueba de la inflamación dentro de un espacio cerrado

31.5.1 Introducción

31.5.1.1 La presente prueba sirve para determinar la inflamabilidad, dentro de un espacio cerrado, de los productos vaporizados por los generadores de aerosol. El contenido de un generador de aerosol se vaporiza dentro de un recipiente de ensayo cilíndrico que contiene una vela encendida. Si no se produce una inflamación visible, se anota el tiempo transcurrido y la cantidad de aerosol vaporizada.

31.5.2 Aparatos y material

31.5.2.1 Se necesita el siguiente equipo:

Cronómetro	(precisión: $\pm 0,2$ s)
Baño de agua mantenido a 20°C	(precisión: $\pm 1^\circ\text{C}$)
Balanza de laboratorio calibrada	(precisión: $\pm 0,1$ g)
Termómetro	(precisión: $\pm 1^\circ\text{C}$)
Higrómetro	(precisión: $\pm 5\%$)
Barómetro	(precisión: $\pm 0,1$ bar)
Recipiente de ensayo cilíndrico	(ver a continuación)

31.5.2.2 Preparación del equipo para la prueba

31.5.2.2.1 Un recipiente cilíndrico de una capacidad de aproximadamente 200 dm³ (55 galones) y de unos 600 mm de diámetro por 720 mm de largo, abierto por un extremo, debe ser modificado de la siguiente manera:

- Debe adaptarse una tapadera articulada al extremo abierto del recipiente; o
- Se puede también utilizar como sistema de cierre una película de plástico de 0,01 a 0,02 mm de grosor. Si este fuera el caso, hay que utilizar la película plástica de la siguiente manera:

Estirar la película sobre el extremo abierto del tubo y fijarlo mediante una banda elástica. La elasticidad de la banda debe ser tal que cuando se pone alrededor del tubo puesto sobre el lado, no se estire más de 25 mm bajo una masa de 0,45 kg colocada

sobre su punto más bajo. Hacer una incisión de 25 mm en la película, comenzando a 50 mm del borde del tubo. Asegurarse de que la película esté tensa.

- c) En el otro extremo del tubo, hacer un agujero de 50 mm de diámetro, a 100 mm del borde, de manera que este orificio sea el punto más alto cuando el recipiente se deje tendido y listo para la prueba (figura 31.5.1).
- d) Sobre un soporte metálico de 200 mm × 200 mm, poner una vela de cera de parafina de entre 20 y 40 mm de diámetro y 100 mm de altura. Reemplazar la vela cuando su altura sea inferior a 80 mm. La llama de la vela está protegida del aerosol por un deflector de 150 mm de ancho sobre 200 mm de altura, inclinado a 45° a partir de una altura de 150 mm por encima de la base del deflector (figura 31.5.2).
- e) La vela colocada sobre el soporte metálico debe situarse a mitad de distancia entre las extremidades del tubo (figura 31.5.3)
- f) El tubo se pone directamente sobre el suelo o sobre un soporte, en el lugar donde la temperatura esté comprendida entre 15° y 25°C. El aerosol sometido a la prueba se vaporiza en el interior del tubo, de una capacidad de cerca de 200 dm³, en el cual se colocará la fuente de inflamación.

31.5.2.2.2 Normalmente, el producto abandona el generador de aerosol en un ángulo de 90° en relación con el eje vertical del generador. Los arreglos y el procedimiento aquí descritos valen para este modelo. Para los modelos de generador de aerosol inhabituales (por ejemplo con vaporización vertical), hay que anotar los cambios en el material y el procedimiento, de conformidad con las buenas prácticas de trabajo en laboratorio, por ejemplo las de la norma ISO/CEI 17025:1999 Prescripciones generales relativas a la competencia de los laboratorios de contraste y ensayos.

Figura 31.5.1:
TUBO PARA LA PRUEBA DE INFLAMACIÓN DENTRO DE UN ESPACIO CERRADO

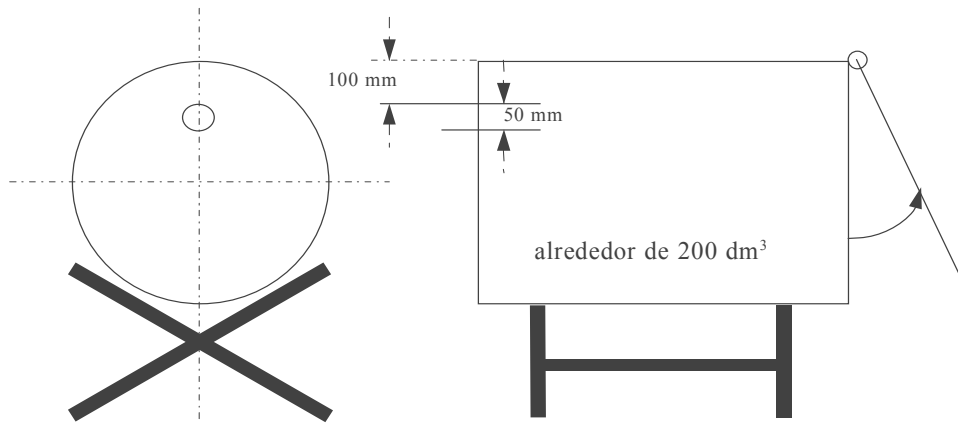


Figura 31.5.2:
VELA PARA LA PRUEBA DE INFLAMACIÓN DENTRO DE UN ESPACIO CERRADO

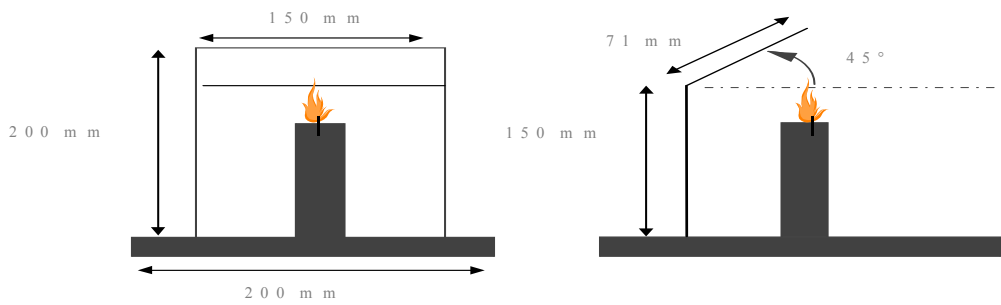
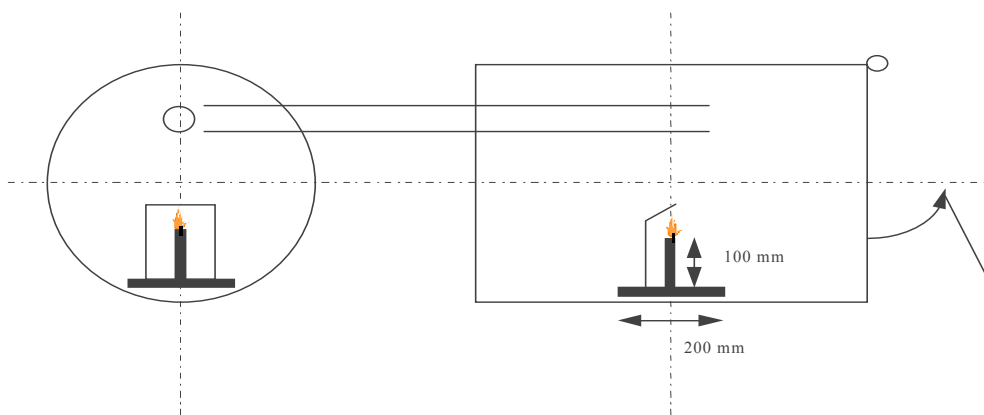


Figura 31.5.3: VELA EN SU SOPORTE METÁLICO



31.5.3 Procedimiento

31.5.3.1 Prescripciones generales

31.5.3.1.1 Antes de la prueba, cada generador de aerosol debe ser acondicionado y luego cebado mediante pulverización durante alrededor de un segundo, a fin de expulsar toda sustancia no homogénea contenida en el tubo sumergido.

31.5.3.1.2 Las consignas se han de aplicar estrictamente, incluso cuando el generador de aerosol esté previsto para ser utilizado de pie o cabeza abajo. Si se ha de agitar el generador de aerosol, esto tiene que hacerse inmediatamente antes de la prueba.

31.5.3.1.3 La prueba ha de efectuarse en un local al abrigo de las corrientes de aire, pero que pueda ventilarse, a una temperatura de $20 \pm 5^\circ\text{C}$ y a una humedad relativa comprendida entre 30 y 80%.

31.5.3.2 Procedimiento de prueba

- a) Por lo menos deben acondicionarse tres generadores de aerosol llenos, por producto, a una temperatura de $20^\circ \pm 5^\circ\text{C}$ en un baño de agua, en el cual son sumergidos al menos hasta el 95%, durante por lo menos 30 minutos (en caso de inmersión total, bastan 30 minutos);
- b) Medir o calcular el volumen real del tubo, en dm^3 ;
- c) Respetar las prescripciones generales. Registrar la temperatura y la humedad relativa del local;
- d) Determinar la presión interior y el caudal inicial a una temperatura de $20 \pm 1^\circ\text{C}$ (a fin de eliminar los generadores de aerosol mal o parcialmente llenados);
- e) Pesar uno de los generadores de aerosol y anotar su masa;
- f) Encender la vela e instalar el sistema de cierre (tapa o película de plástico);
- g) Colocar el orificio de la válvula del generador de aerosol a 35 mm —o aún más cerca si se trata de un generador de aerosol con un gran campo de vaporización— del centro del orificio perforado en el tubo. Poner en marcha el cronómetro y, de conformidad con las consignas, dirigir el chorro hacia el centro del extremo opuesto (tapa o película de plástico). El generador de aerosol debe ponerse en la posición en la que se supone que va a ser utilizado, por ejemplo, de pie o cabeza abajo;
- h) Vaporizar hasta la inflamación del aerosol. Detener el cronómetro y anotar el tiempo transcurrido. Pesar nuevamente el generador de aerosol y anotar su masa;
- i) Ventilar y limpiar el tubo con el fin de eliminar cualquier residuo capaz de falsear los resultados de los ensayos siguientes. Si es necesario, enfriar el tubo;
- j) Volver a comenzar las etapas d) a i) del procedimiento con otros dos generadores de aerosol que contengan el mismo producto (es decir, tres en total. *Nota:* cada generador no se somete más que una vez a la prueba).

31.5.4 Criterios de prueba y método de evaluación de los resultados

31.5.4.1 Debe redactarse un informe de prueba que contenga, como mínimo, las indicaciones siguientes:

- a) Naturaleza del producto sometido a la prueba y referencias de este producto;
- b) Presión interior y caudal del generador de aerosol;
- c) Temperatura e higrometría relativa del aire dentro del local;
- d) Para cada prueba, tiempo de vaporización (en s) necesario para la vaporización del aerosol (si el aerosol no se inflama, precisarlo);
- e) Masa del producto vaporizado en cada prueba (en g);
- f) Volumen real del tubo (en dm³);

31.5.4.2 El tiempo equivalente (t_{eq}) necesario para la inflamación de un metro cúbico puede calcularse del modo siguiente:

$$t_{eq} = \frac{1000 \times \text{tiempo de vaporización (s)}}{\text{volumen real del tubo (dm}^3\text{)}}$$

31.5.4.3 La densidad de deflagración (D_{def}) necesaria para la inflamación durante la prueba puede también calcularse del siguiente modo:

$$D_{def} = \frac{1000 \times \text{masa de producto vaporizada (g)}}{\text{volumen real del tubo (dm}^3\text{)}}$$

31.5.4.4 Un aerosol con un calor químico de combustión inferior a 20 kJ/g para el cual no se produce ninguna inflamación con la prueba de inflamación a distancia (véase la subsección 31.4 del presente Manual) se clasifica como inflamable si el tiempo equivalente es inferior o igual a 300 s/m³ o si la densidad de deflagración es inferior o igual a 300 g/m³; en caso contrario, el aerosol se clasifica como no inflamable.

31.6 Prueba de inflamación de las espumas de aerosol

31.6.1 Introducción

31.6.1.1 La presente prueba sirve para determinar la inflamabilidad de un aerosol en forma de espuma, de gel o de pasta. Se pulveriza un aerosol que se presente en forma de espuma, de gel o de pasta (alrededor de 5 g) sobre un vidrio de reloj bajo el cual está situada una fuente de inflamación (vela, fósforo o encendedor, por ejemplo) para vigilar la inflamación y la combustión sostenida eventual de la espuma, del gel o de la pasta. Se entiende por "inflamación" la presencia de una llama estable durante por lo menos 2 s y que mida, cuando menos, 4 cm de altura.

31.6.2 Aparatos y material

31.6.2.1 Se necesita el siguiente equipo:

Escala graduada (soporte y pinza)	(graduaciones en cm)
Vidrio de reloj resistente al fuego, de cerca de 150 mm de diámetro	
Cronómetro	(precisión: $\pm 0,2$ s)
Vela, fósforo o encendedor, por ejemplo	
Balanza de laboratorio calibrada	(precisión: $\pm 0,1$ g)
Baño de agua mantenido a 20°C	(precisión: $\pm 1^\circ\text{C}$)
Termómetro	(precisión: $\pm 1^\circ\text{C}$)
Higrómetro	(precisión: $\pm 5\%$)
Barómetro	(precisión: $\pm 0,1$ bar)

31.6.2.2 El vidrio de reloj se pone sobre un soporte resistente al fuego, en un local al abrigo de las corrientes de aire pero que pueda ser ventilado después de cada prueba. La escala graduada se coloca exactamente detrás del vidrio de reloj y se mantiene vertical, mediante un soporte y una pinza.

31.6.2.3 La escala graduada se coloca de manera que su punto cero coincida con la base del vidrio de reloj sobre un plano horizontal.

31.6.3 Procedimiento

31.6.3.1 Prescripciones generales

31.6.3.1.1 Antes de la prueba, debe acondicionarse cada generador de aerosol y luego cebarlo mediante pulverización durante un segundo, a fin de expulsar toda sustancia no homogénea del tubo sumergido.

31.6.3.1.2 La consignas deben ser estrictamente aplicadas, incluso cuando está previsto que el generador de aerosol se utilice de pie o cabeza abajo. Si el generador de aerosol debe ser agitado, esto ha de hacerse inmediatamente antes de la prueba.

31.6.3.1.3 Las pruebas han de efectuarse en un local al abrigo de las corrientes de aire pero que pueda ventilarse, a una temperatura de $20 \pm 5^\circ\text{C}$ y a una humedad relativa comprendida entre 30 y 80%.

31.6.3.2 Procedimiento de prueba

- a) Se acondicionan por lo menos cuatro generadores de aerosol llenos, por producto, a una temperatura de $20^\circ \pm 1^\circ\text{C}$, y se sumergen en el agua al menos hasta el 95%, durante, por lo menos 30 minutos antes de cada prueba (en caso de inmersión total, bastan 30 minutos);
- b) Seguir las prescripciones generales. Observar la temperatura y la humedad relativa del local;

- c) Determinar la presión interna a una temperatura de $20^{\circ} \pm 1^{\circ}\text{C}$, a fin de eliminar los generadores de aerosol mal o parcialmente llenados;
- d) Determinar el caudal del generador de aerosol de manera que se pueda evaluar mejor la cantidad de aerosol pulverizado;
- e) Pesar un generador de aerosol y anotar su masa:
- f) Habida cuenta de la cantidad de aerosol pulverizado o del caudal, y de conformidad con las consignas del fabricante, vaporizar alrededor de 5 g de aerosol en el centro de un vidrio de reloj limpio, de modo que se forme un montículo de una altura máxima de 25 mm;
- g) En los cinco segundos siguientes al fin de la vaporización, colocar la fuente de inflamación al borde de la muestra y poner simultáneamente en marcha el cronómetro. Si fuera necesario, alejar la fuente de inflamación del borde de la muestra al cabo de aproximadamente dos segundos para asegurar que la inflamación se ha producido realmente. Si la muestra no está manifiestamente inflamada, volver a poner la fuente de inflamación al borde de la muestra;
- h) En caso de inflamación, anotar los siguientes datos:
 - i) Altura máxima de la llama, en cm, por encima de la base del vidrio de reloj;
 - ii) Duración de la llama en segundos;
 - iii) Secar y volver a pesar el generador de aerosol y calcular la masa de aerosol vaporizada.
- i) Ventilar el local en donde se ha realizado la prueba inmediatamente después de cada prueba;
- j) Si la inflamación no se produce y el aerosol vaporizado queda en forma de espuma o de pasta durante toda la prueba, volver a empezar las etapas e) e i) al cabo de 30 segundos, de un minuto, de dos minutos o de cuatro minutos, reponer la fuente de inflamación cerca de la muestra;
- k) Volver a empezar las etapas e) a j) dos veces (es decir, en total tres) sobre el mismo generador de aerosol;
- l) Volver a empezar las etapas e) a k) sobre otros dos generadores de aerosol (es decir, tres generadores) que contengan el mismo producto;

31.6.4 Criterios de prueba y método de evaluación de los resultados

31.6.4.1 Debe redactarse un informe de prueba que contenga, como mínimo, las indicaciones siguientes:

- a) Inflamabilidad del producto;
- b) Altura máxima de la llama en cm;
- c) Duración de la llama en segundos;
- d) Masa del producto sometido a la prueba.

31.6.4.2 El aerosol debe clasificarse como extremadamente inflamable si la altura de la llama es superior o igual a 20 cm y su duración es superior o igual a 2 segundos o si la duración de la llama es superior o igual a 7 segundos y la altura es superior o igual a 4 cm.

SECCIÓN 32

PROCEDIMIENTOS DE CLASIFICACIÓN, MÉTODOS DE PRUEBA Y CRITERIOS RELATIVOS A LOS EXPLOSIVOS LÍQUIDOS DESENSIBILIZADOS Y LOS LÍQUIDOS INFLAMABLES DE LA CLASE 3

32.1 Objetivo

En esta sección se presenta el sistema de las Naciones Unidas para la clasificación de los explosivos líquidos desensibilizados y de los líquidos inflamables de la clase 3 (véase el capítulo 2.3 de la Reglamentación Modelo). El texto debe utilizarse en conjunción con los principios de clasificación enunciados en el capítulo 2.3 de la Reglamentación Modelo y los métodos de prueba descritos en las subsecciones 32.4 y 32.5 del presente Manual.

32.2 Ámbito de aplicación

32.2.1 Los explosivos líquidos desensibilizados son sustancias explosivas disueltas o suspendidas en agua u otras sustancias líquidas formando una mezcla líquida homogénea que neutralice sus propiedades explosivas (véase el párrafo 2.3.1.4 de la Reglamentación Modelo).

32.2.2 Sólo se incluyen en esta clase como líquidos inflamables las sustancias cuyo punto de inflamación no es de más de 60°C en pruebas en vaso cerrado o no es de más de 65,6°C en pruebas en vaso abierto, o, si se trata de sustancias transportadas o presentadas para transporte a temperaturas elevadas, que desprenden vapores inflamables a la temperatura máxima de transporte o a temperaturas inferiores. No obstante, a los efectos de la Reglamentación Modelo no deben considerarse como líquidos inflamables los líquidos cuyo punto de inflamación sea superior a 35°C y que no experimenten una combustión sostenida.

32.2.3 Los líquidos inflamables incluidos expresamente en esta clase (capítulo 3.2 de la Reglamentación Modelo) deben considerarse como químicamente puros. En la práctica, las mercancías transportadas con el nombre de tales sustancias son con frecuencia productos comerciales que contienen otras sustancias o impurezas. Por lo tanto, puede darse el caso de que líquidos que no figuran en la lista porque, en estado puro, su punto de inflamación es superior a 60°C en vaso cerrado o a 65,6°C en vaso abierto, se presenten para su transporte como productos comerciales cuyo punto de inflamación sea igual o inferior a ese límite. Además, algunos líquidos que en estado puro serían clasificados en el grupo de embalaje/envasado III podrían en realidad corresponder al grupo II como productos comerciales, por contener otras sustancias o impurezas.

32.2.4 Por estas razones, las listas, que no tienen más que un valor indicativo, deben ser utilizadas con prudencia. En caso de duda, conviene verificar experimentalmente el punto de inflamación de las sustancias de que se trate.

32.2.5 Se considera que los líquidos no son combustibles a los efectos de la Reglamentación Modelo (esto es, no experimentan combustión sostenida en determinadas condiciones de prueba) si han superado una prueba de combustibilidad apropiada (véase la sección 32.5.2) o si su punto de inflamación, con arreglo a la norma ISO 2592, es de más de 100°C o si están mezclados con el agua en soluciones con un contenido de agua, de más del 90 % en masa.

32.3 Procedimiento de clasificación

32.3.1 Líquidos inflamables

32.3.1.1 El cuadro 32.1 debe utilizarse para clasificar en un grupo de embalaje/envasado los líquidos que presentan un riesgo por su inflamabilidad.

32.3.1.2 En el caso de los líquidos cuyo único riesgo es la inflamabilidad, el grupo de embalaje/envasado es el que se indica en el cuadro 32.1.

32.3.1.3 Con respecto a los líquidos que presentan uno o varios riesgos adicionales, es preciso considerar tanto el grupo determinado mediante el cuadro 32.1 como el grupo determinado en función de la gravedad de los riesgos adicionales. En tales casos, para clasificar correctamente el líquido debe utilizarse el cuadro de preponderancia de las características del riesgo que figura en la sección 2.0.3 del capítulo 2.0 de la Reglamentación Modelo. El grupo de embalaje/envasado de la sustancia será el correspondiente al riesgo más grave.

Cuadro 32.1: CLASIFICACIÓN EN GRUPOS EN FUNCIÓN DE LA INFLAMABILIDAD

Grupo de embalaje/envasado	Punto de inflamación (en vaso cerrado)	Punto de ebullición inicial
I	-	≤ 35°C
II	< 23°C	>35°C
III	≥ 23°C, ≤ 60°C	>35°C

32.3.1.4 Las sustancias clasificadas como líquidos inflamables porque se transportan o presentan para el transporte a temperaturas elevadas deben asignarse al grupo de embalaje/envasado III.

32.3.1.5 Las sustancias viscosas cuyo punto de inflamación es inferior a 23°C pueden clasificarse en el grupo de embalaje/envasado III, conforme a los párrafos 32.3.1.7 y 32.4.2.

32.3.1.6 Las sustancias viscosas que:

- a) Tengan un punto de inflamación igual o superior a 23°C e igual o inferior a 60°C;
- b) No sean tóxicas, corrosivas ni peligrosas para el medio ambiente;
- c) No contengan más de un 20% de nitrocelulosa siempre que ésta no contenga más de un 12,6%, en masa seca, de nitrógeno; y
- d) Estén embaladas/envasadas en recipientes de capacidad inferior a 450 litros;

no están sujetas a la Reglamentación Modelo, si:

- a) En la prueba de separación del disolvente (véase 32.5.1) la altura de la capa separada de disolvente es de menos del 3% de la altura total; y
- b) El tiempo de flujo en la prueba de viscosidad (véase 32.4.3) con un diámetro de la boquilla de 6 mm es igual o superior a:
 - i) 60 segundos; o
 - ii) 40 segundos, si la sustancia viscosa contiene no más del 60% de sustancias de la clase 3.

32.3.1.7 Los líquidos viscosos inflamables, tales como las pinturas, esmaltes, lacas, barnices, adhesivos y productos abrillantadores cuyo punto de inflamación sea inferior a 23°C se clasifican en el grupo de embalaje/envasado III, si se cumplen las condiciones siguientes:

- a) que en la prueba de separación del disolvente, la capa separada de disolvente sea inferior al 3%;
- b) que la mezcla no contenga ninguna sustancia que presente un riesgo primario o secundario de la división 6.1 o de la clase 8;
- c) que la viscosidad y el punto de inflamación se ajusten al cuadro siguiente:

Tiempo de flujo t(s)	Diámetro de la boquilla (mm)	Punto de inflamación (°C)
$20 < t \leq 60$	4	superior a 17
$60 < t \leq 100$	4	superior a 10
$20 < t \leq 32$	6	superior a 5
$32 < t \leq 44$	6	superior a -1
$44 < t \leq 100$	6	superior a -5
$100 < t$	6	sin límite

- d) que la capacidad del recipiente utilizado no sea superior a 450 litros.

32.3.2 Explosivos líquidos desensibilizados

32.3.2.1 En esta subsección se presenta el sistema de las Naciones Unidas para la clasificación de los explosivos líquidos desensibilizados de la clase 3 (véase el párrafo 2.3.1.4 de la Reglamentación Modelo). Los explosivos líquidos desensibilizados son sustancias disueltas o suspendidas en agua u otras sustancias líquidas para formar una mezcla líquida homogénea que neutralice sus propiedades explosivas.

32.3.2.2 En el caso de los nuevos productos térmicamente estables que tengan, o se sospeche que tienen, propiedades explosivas, debe considerarse primero la posibilidad de incluirlos en la clase 1 y aplicarles el procedimiento de aceptación en la clase 1 y, de ser necesario, el procedimiento de asignación.

32.3.2.3 Cuando una sustancia se asigne a la clase 1 pero se diluya para quedar excluida de la clase 1 con arreglo a la serie de pruebas 6 (véase la sección 16), esta sustancia diluida, si responde a los criterios de clasificación o a la definición de otra clase o división, debe clasificarse en esta clase o división en la concentración más elevada que la excluya de la clase 1. Estas sustancias, suficientemente diluidas, pueden considerarse como no peligrosas (véase también el párrafo 2.1.3.5.3 de la Reglamentación Modelo).

32.4 Métodos de prueba para determinar el punto de inflamación y la viscosidad

32.4.1 Líquidos inflamables no viscosos

Pueden utilizarse los métodos siguientes para determinar el punto de inflamación de los líquidos inflamables:

Normas internacionales:

ISO 1516
ISO 1523
ISO 2719
ISO 13736
ISO 3679
ISO 3680

Normas nacionales:

American Society for Testing Materials International, 100 Barr Harbor Drive, PO Box C700, West Conshohocken, Pennsylvania, USA 19428-2959):

ASTM D3828-07a, Standard Test Methods for Flash Point by Small Scale Closed Cup Tester

ASTM D56-05, Standard Test Method for Flash Point by Tag Closed Cup Tester

ASTM D3278-96(2004)e1, Standard Test Methods for Flash Point of Liquids by Small Scale Closed-Cup Apparatus

ASTM D93-08, Standard Test Methods for Flash Point by Pensky-Martens Closed Cup Tester

Association française de normalisation, AFNOR 11, rue de Pressensé, 93571 La Plaine Saint-Denis Cedex::

Norma francesa NF M 07-019

Normas francesas NF M 07-011 / NFT 30-050 / NFT 66-009

Norma francesa NF M 07-036

Deutsches Institut für Normung, Burggrafenstr. 6, D-10787 Berlín:

Norma DIN 51755 (puntos de inflamación inferiores a 65°C)

Comité Estatal de Normalización, Consejo de Ministros, 113813, GSP, Moscú, M-49 Leninsky Prospect, 9:

GOST 12.1.044-84

32.4.2 Sustancias viscosas inflamables de punto de inflamación inferior a 23°C

32.4.2.1 El grupo en que deben incluirse las pinturas, esmaltes, lacas, barnices, adhesivos, productos abrillantadores y otras sustancias viscosas inflamables de la clase 3 cuyo punto de inflamación sea inferior a 23°C se determina, según el riesgo que representen, en función de:

- a) La viscosidad, determinada por el tiempo de flujo en segundos (véase 32.4.3);
- b) El punto de inflamación en vaso cerrado (véase 32.4.2.2); y
- c) Una prueba de separación del disolvente (véase 32.5.1).

32.4.2.2 El punto de inflamación en vaso cerrado se determina según el método de la Organización Internacional de Normalización ISO 1523:1983, aplicable a pinturas y barnices. Cuando la temperatura del punto de inflamación es demasiado baja para que pueda utilizarse agua en el recipiente de baño líquido, hay que introducir las modificaciones siguientes:

- a) Se utiliza etilenglicol en el recipiente de baño líquido u otro recipiente similar apropiado;
- b) Si es necesario, se puede utilizar un refrigerador para hacer que la temperatura de la muestra y del aparato baje a menos de la que requiere el método de determinación del punto de inflamación supuesto. Para obtener temperaturas más bajas, la muestra y el material deben enfriarse a una temperatura apropiada - por ejemplo, añadiendo lentamente dióxido de carbono sólido al etilenglicol y enfriando la muestra del mismo modo en otro recipiente de etilenglicol;
- c) Para que los puntos de inflamación obtenidos sean fiables, es importante no sobrepasar la velocidad recomendada de elevación de la temperatura de la muestra. Según el volumen del baño líquido y la cantidad de etilenglicol que contenga, tal vez sea necesario aislar parcialmente el baño líquido, a fin de que la elevación de la temperatura sea suficientemente lenta.

32.4.3 Prueba de viscosidad

El tiempo de flujo en segundos se determina a 23°C utilizando el vaso normalizado de la ISO provisto de una boquilla de 4 mm (ISO 2431:1984). Si el tiempo de flujo es superior a 100 segundos, se efectúa una segunda prueba utilizando el vaso normalizado de la ISO con una boquilla de 6 mm.

32.5 Métodos de prueba para determinar la separación del disolvente y la combustión sostenida

32.5.1 Prueba L.1: Prueba de separación del disolvente

32.5.1.1 *Introducción*

Esta prueba sirve para determinar el grado de separación del disolvente en los líquidos viscosos tales como las pinturas, los esmaltes, los barnices, los adhesivos y los productos abrillantadores de punto de inflamación inferior a 23°C.

32.5.1.2 *Aparatos y materiales*

Se requiere una probeta de 100 ml, de una altura total de alrededor de 25 cm y de un diámetro interior uniforme de unos 3 cm en la parte calibrada, provista de un tapón.

32.5.1.3 *Procedimiento*

Se agita la pintura para obtener una consistencia uniforme y se vierte en la probeta hasta la señal de los 100 ml. Se tapona la probeta y se deja reposar durante 24 horas. Después se mide la altura de la capa superior separada.

32.5.1.4 *Criterios de prueba y método de evaluación de los resultados*

La altura de la capa superior separada debe expresarse en porcentaje de la altura total de la muestra. Si se separa menos del 3% de disolvente claro, puede estudiarse la inclusión de la sustancia en el grupo de embalaje/envasado III (véase 32.3.1.6 y 32.3.1.7).

32.5.2 Prueba L.2: Prueba de combustibilidad sostenida

32.5.2.1 Introducción

Esta prueba sirve para determinar si una sustancia, tras haber sido calentada en las condiciones previstas para la prueba y expuesta a una llama, se mantiene en combustión. Se calienta hasta que llegue a una temperatura especificada un bloque de metal con una pequeña cavidad que contendrá la muestra. Se transfiere la porción especificada de la sustancia a dicha cavidad y, tras haberle aplicado, retirándola luego, una llama de dimensiones normalizadas en las condiciones especificadas, se observa si la sustancia se mantiene en combustión.

32.5.2.2 Aparatos y materiales

32.5.2.2.1 Se utiliza un bloque de una aleación de aluminio o de otro metal de elevada conductividad térmica resistente a la corrosión. El bloque debe tener una pequeña cavidad y una perforación cilíndrica destinada a contener un termómetro. Se fija al bloque un pequeño mechero de gas con un soporte articulado. El mango para su manejo y el conducto de entrada del gas pueden ser ajustados formando un ángulo conveniente con la boquilla. En la figura 32.5.2.1 se presenta un aparato adecuado, y en las figuras 32.5.2.1 y 32.5.2.2 se reproducen sus diagramas esenciales. También se necesita el equipo siguiente:

- a) *Calibrador*, para verificar si la altura a que está el centro del mechero de gas por encima de la superficie superior de la porción de muestra es de 2,2 mm (véase la figura 32.5.2.1).
- b) *Termómetro*, de mercurio en vidrio, para utilización horizontal, y de una sensibilidad de no menos de 1 mm/°C, u otro aparato de medición de sensibilidad equivalente que permita leerlo a intervalos de 0,5°C. Mientras el termómetro está introducido en el lugar del bloque destinado a contenerlo, el bulbo debe estar rodeado por un compuesto termoplástico termoconductor.
- c) *Placa de calentamiento*, dotada de un dispositivo de regulación de la temperatura (pudiendo utilizarse para calentar el bloque de metal, aparatos de otros tipos provistos de los adecuados medios de regulación de la temperatura).
- d) *Cronómetro* u otro aparato cronomedidor adecuado.
- e) *Jeringa* que permita expulsar 2,0 ml con una precisión de $\pm 0,1$ ml.
- f) *Combustible*, butano.

32.5.2.2.2 La muestra debe ser representativa de la sustancia que va a ser objeto de las pruebas y debe ser suministrada en un recipiente herméticamente cerrado y mantenida en esas condiciones hasta el momento de iniciar las pruebas. Dada la posibilidad de pérdida de constituyentes volátiles, debe reducirse al mínimo posible el tratamiento de la muestra para asegurar su homogeneidad. Una vez extraída del recipiente que contiene la muestra la porción de ella necesaria para cada prueba, debe cerrárselo de inmediato herméticamente para evitar que escapen de él componentes volátiles, y si el cierre no es hermético hay que preparar otra muestra completamente nueva.

32.5.2.3 Procedimiento

32.5.2.3.1 Es indispensable montar el aparato en un lugar totalmente resguardado de corrientes de aire¹ y, para facilitar la observación de destellos, llamas, etc., donde no haya mucha luz.

¹ **Advertencia: la prueba no debe efectuarse en un espacio cerrado pequeño (por ejemplo, una caja de manipulación con guantes en laboratorio) porque puede producirse una explosión.**

32.5.2.3.2 Se coloca el bloque de metal sobre la placa de calentamiento o se lo calienta por algún otro medio apropiado, hasta que la temperatura del bloque medida por el termómetro insertado en él se mantenga en la especificada, con una tolerancia de $\pm 1^\circ\text{C}$. La temperatura de prueba es de $60,5^\circ\text{C}$ o de 75°C (véase 32.5.2.3.8). Se corrige esa temperatura para tener en cuenta la diferencia de presión barométrica en relación con la presión atmosférica normal (101,3 kPa), elevando la temperatura de prueba si la presión es más alta, o reduciendo la temperatura de prueba si la presión es más baja, en $1,0^\circ\text{C}$ por cada 4 kPa de diferencia. Se verifica la perfecta horizontalidad de la superficie superior del bloque de metal. Se utiliza el calibrador para asegurarse de que la boquilla del gas estará a 2,2 mm de altura por encima del plano superior de la cavidad que contiene la muestra cuando se halle en la posición de prueba.

32.5.2.3.3 Se enciende el butano, dirigiendo la boquilla del gas para alejarla de la posición de prueba (es decir, en la posición de cierre, en la dirección opuesta a la de la cavidad que contiene la muestra). Se ajusta el tamaño de la llama para que sea de entre 8 y 9 mm de altura y de 5 mm, aproximadamente, de anchura.

32.5.2.3.4 Utilizando la jeringa, se extraen del recipiente de la muestra 2 ml, por lo menos, de ella y se transfiere rápidamente una porción de prueba de $2 \text{ ml} \pm 0,1 \text{ ml}$ a la cavidad del bloque de metal para la prueba de combustibilidad, poniendo inmediatamente en marcha el cronómetro.

32.5.2.3.5 Tras un período de calentamiento de 60 segundos, transcurridos los cuales se considera que la porción de prueba ha llegado a su temperatura de equilibrio, si el fluido de prueba no se ha inflamado, se cambia la dirección de la llama de butano a la posición de prueba de manera que pase por encima de la superficie del líquido. Se mantiene la llama en esa posición durante 15 segundos y se cambia luego su posición de nuevo a la de cierre, observando al mismo tiempo el comportamiento de la porción de prueba de la muestra. Debe mantenerse encendida la llama sin interrupción desde el momento en que empieza la prueba hasta que acaba.

32.5.2.3.6 Deben efectuarse tres ensayos. En cada uno de ellos se observa y anota:

- a) Si se ha inflamado la porción de prueba y se ha mantenido en combustión o ha destellado antes de que se haya pasado la llama de butano a la posición de prueba o si no ha sucedido nada de ello; y
- b) Si la porción de prueba se ha inflamado hallándose la llama de butano en la posición de prueba, y en caso afirmativo durante cuánto tiempo se mantuvo en combustión tras haberse retirado la llama a la posición de cierre.

32.5.2.3.7 Si no se advierte combustión sostenida -interpretada esta expresión tal como se la define en el párrafo 32.5.2.4, se repite todo el procedimiento con nuevas porciones de prueba, pero con tiempo de calentamiento de 30 segundos.

32.5.2.3.8 Si no se advierte combustión sostenida -interpretada esta expresión tal como se la define en el párrafo 32.5.2.4, a una temperatura de prueba de $60,5^\circ\text{C}$, se repite todo el procedimiento con nuevas porciones, pero a una temperatura de prueba de 75°C .

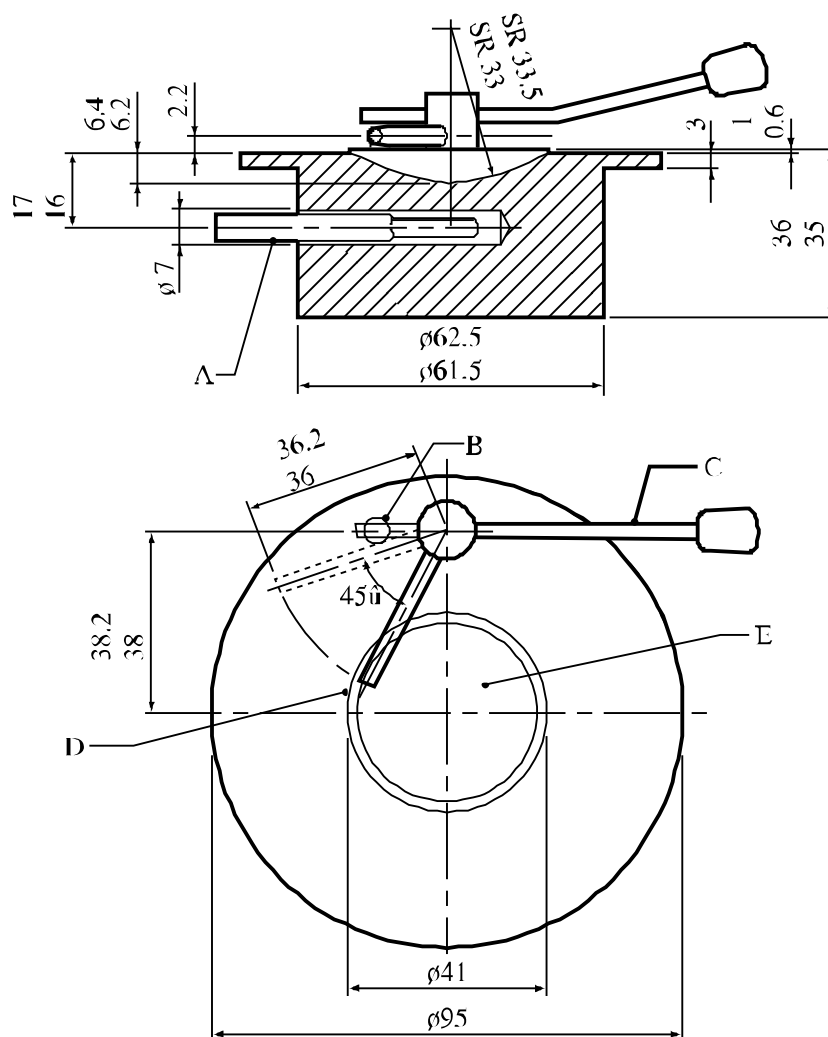
32.5.2.4 *Criterios de prueba y método de evaluación de los resultados*

Debe evaluarse si la sustancia objeto de la prueba es o no una sustancia que experimenta combustión sostenida. Debe señalarse toda combustión sostenida que se produzca en cualquiera de los períodos o temperaturas de calentamiento si, con cualquiera de las porciones de prueba, se registra uno de los hechos siguientes:

- a) La porción de prueba se inflama y se mantiene en combustión mientras la llama de butano se halla en la posición de cierre;

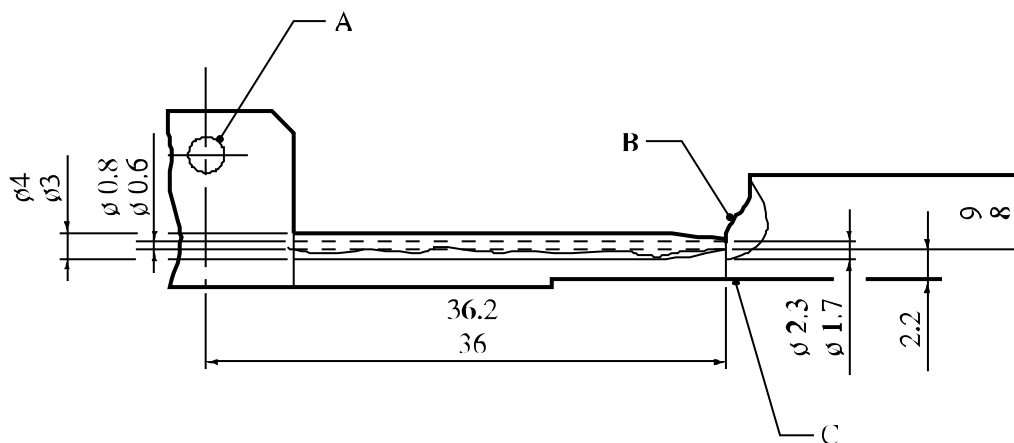
- b) La porción de prueba se inflama mientras la llama de butano está en la posición de prueba, mantenida durante 15 segundos, y continúa en combustión durante más de 15 segundos tras haberse pasado a la posición de cierre.

Un destello intermitente no debe interpretarse como combustión sostenida. Normalmente, pasados los 15 segundos, puede determinarse claramente si la combustión ha cesado o si prosigue. En caso de duda, debe considerarse que la sustancia es de combustión sostenida.



-
- (A) Termómetro
 - (B) Tope
 - (C) Mango
 - (D) Mechero de gas
 - (E) Cavity para la muestra
-

Figura 32.5.2.1: APARATO PARA LA PRUEBA DE COMBUSTIBILIDAD



-
- (A) Boquilla de entrada del butano
 - (B) Llama para la prueba
 - (C) Cavidad para la muestra
-

Figura 32.5.2.2: BOQUILLA Y LLAMA DE GAS PARA LA PRUEBA

32.6 Métodos de prueba utilizados para determinar el punto de ebullición inicial

Los métodos siguientes pueden utilizarse para determinar el punto de ebullición inicial de los líquidos inflamables:

Normas internacionales:

ISO 3924
ISO 4626
ISO 3405

Normas nacionales:

American Society for Testing Materials International, 100 Barr Harbor Drive, PO Box C700, West Conshohocken, Pennsylvania, USA 19428-2959:

ASTM D86-07a, Standard Test Method for Distillation of Petroleum Products at Atmospheric Pressure
ASTM D1078-05, Standard Test Method for Distillation Range of Volatile Organic Liquids

Otros métodos aceptables:

Método, descrito en la parte A del anexo del Reglamento (CE) N° 440/2008 de la Comisión.²

² Reglamento (CE) N° 440/2008 de la Comisión, de 30 de mayo de 2008, por el que se establecen métodos de ensayo de acuerdo con el Reglamento (CE) N° 1907/2006 del Parlamento Europeo y del Consejo relativo al registro, la evaluación, la autorización y la restricción de las sustancias y preparados químicos (REACH) (Diario Oficial de la Unión Europea, N° L 142, de 31 de mayo de 2008, págs. 1 a 739).

SECCIÓN 33

PROCEDIMIENTOS DE CLASIFICACIÓN, MÉTODOS DE PRUEBA Y CRITERIOS RELATIVOS A LA CLASE 4

33.1 Introducción

Esta sección del Manual comprende los procedimientos de clasificación, los métodos de prueba y los criterios relativos a las sustancias (excepto las sustancias de reacción espontánea de la clase 4.1; véase la parte II) y objetos de la clase 4.

33.2 División 4.1

33.2.1 *Sólidos inflamables*

33.2.1.1 *Objetivo*

33.2.1.1.1 En la sección 33.2.1.3 se presenta el sistema de las Naciones Unidas para la clasificación de los sólidos que entran fácilmente en combustión, de la división 4.1 (véase la subsección 2.4.2.2 de la Reglamentación Modelo). El texto debe utilizarse en conjunción con los principios de clasificación enunciados en los párrafos 2.4.2.2.2 y 2.4.2.2.3 de la Reglamentación Modelo, el diagrama de la figura 33.2.1.3 y las disposiciones relativas a las pruebas que figuran en el párrafo 33.2.1.4 del presente Manual.

33.2.1.1.2 A fin de establecer una distinción entre las sustancias que pueden inflamarse y las que se queman rápidamente o cuyas características de combustión son especialmente peligrosas, sólo se clasifican en la división 4.1 aquellas sustancias cuya velocidad de combustión excede de determinado valor límite.

33.2.1.1.3 Los procedimientos de prueba esbozados en el presente Manual y en la Reglamentación Modelo permiten evaluar debidamente el riesgo relativo que presentan los sólidos que entran fácilmente en combustión a fin de poder establecer una clasificación de los mismos con miras a su transporte.

33.2.1.2 *Ámbito de aplicación*

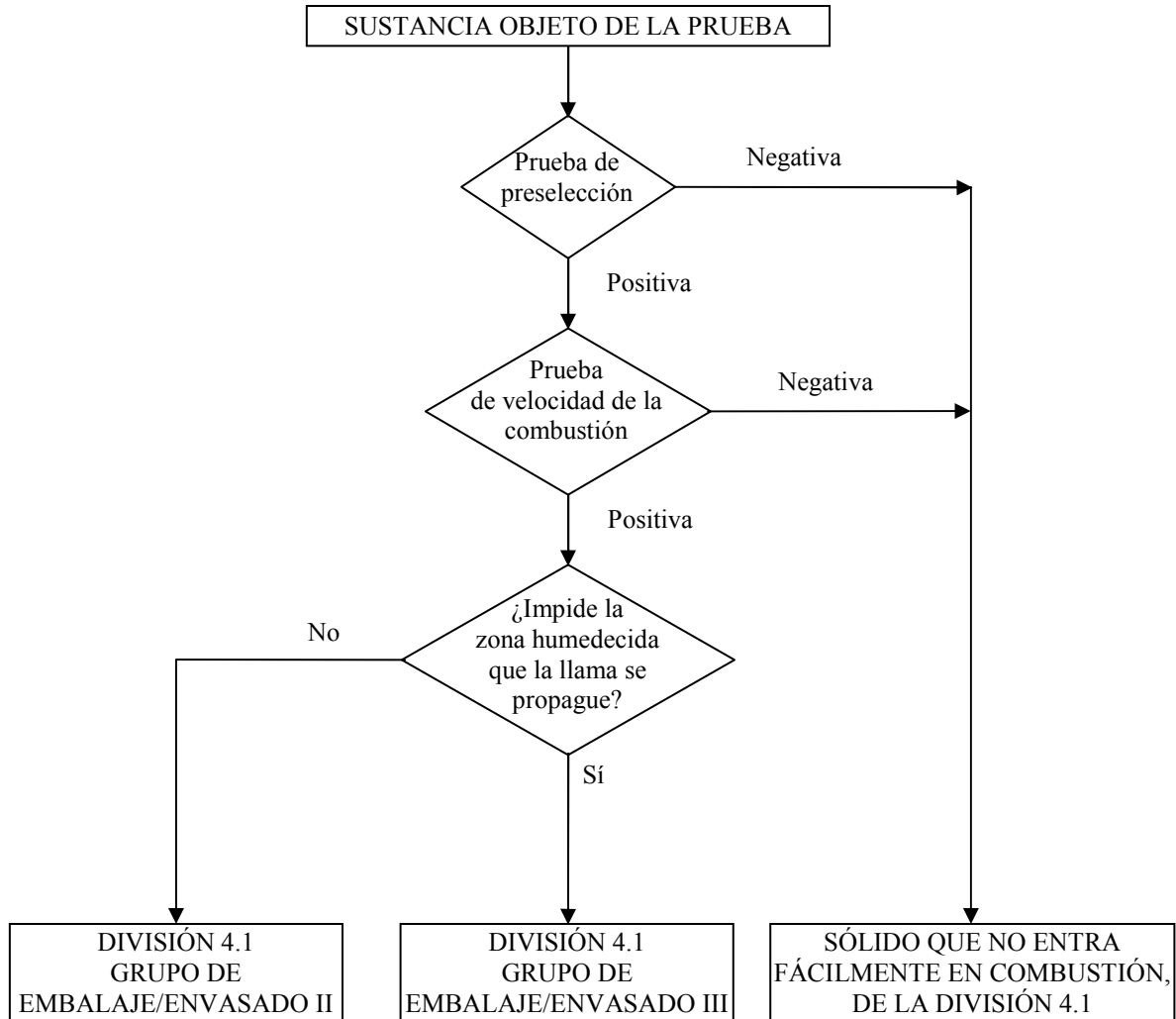
33.2.1.2.1 Los productos que se presentan para el transporte deben someterse a los procedimientos de clasificación enunciados en los párrafos 2.4.2.2.2 y 2.4.2.2.3 de la Reglamentación Modelo, a menos que no resulte posible efectuar las pruebas (por ejemplo, por su estado físico). Las sustancias u objetos que no puedan someterse a prueba deben clasificarse por analogía con los productos existentes (véase el párrafo 2.4.2.2.2.2 de la Reglamentación Modelo). El procedimiento de clasificación debe llevarse a cabo antes de que el nuevo producto se presente para el transporte.

33.2.1.3 *Procedimiento de clasificación para los sólidos que entran fácilmente en combustión*

33.2.1.3.1 Se efectúa una prueba de preselección para determinar si hay propagación de la combustión con o sin llama en caso de inflamación por llama de gas. Si se produce la propagación dentro de un espacio de tiempo determinado, hay que llevar a cabo la totalidad de la prueba para determinar la velocidad e intensidad de la combustión.

33.2.1.3.2 Las pruebas sólo deben aplicarse a las sustancias en gránulos, pasta o polvo. Si, en la prueba de preselección, la sustancia no se inflama ni se propaga la combustión con o sin llama, no es necesario completar la prueba de la velocidad de combustión ya que no se trata de una sustancia que entra fácilmente en combustión, de la división 4.1. Si se produce la propagación y el tiempo de combustión es inferior al tiempo crítico, debe efectuarse toda la prueba de velocidad de la combustión. Sobre la base de los resultados de la prueba se decide si la sustancia es un sólido que entra fácilmente en combustión de la división 4.1 y, de ser así, si debe asignarse al grupo de embalaje/envase II o III.

Figura 33.2.1.3:
DIAGRAMA DEL PROCEDIMIENTO DE CLASIFICACIÓN EN LA DIVISIÓN 4.1 DE LOS
SÓLIDOS QUE ENTRAN FÁCILMENTE EN COMBUSTIÓN,
EXCEPTO LOS POLVOS METÁLICOS



33.2.1.4 *Prueba N.1: Método de prueba para las sustancias que entran fácilmente en combustión*

33.2.1.4.1 Introducción

La capacidad de una sustancia para propagar la combustión se somete a prueba inflamando la sustancia y calculando la duración de la combustión.

33.2.1.4.2 Aparatos y materiales

Para la prueba de velocidad de la combustión se utiliza un molde de sección triangular, de 250 mm de longitud, cuyas dimensiones interiores deben ser de 10 mm de altura y 20 mm de ancho. A ambos lados del molde, longitudinalmente, se fijan sendas láminas de metal, a modo de adrales, que sobresalgan 2 mm por encima del borde superior de la sección triangular (figura 33.2.1.4.1). Se emplea, a manera de soporte de la muestra, una placa impenetrable, incombustible y de baja conductibilidad térmica.

33.2.1.4.3 Procedimiento

33.2.1.4.3.1 Prueba de preselección

La sustancia, en su forma comercial, se dispone en una tira o reguero continuos de polvo de aproximadamente 250 mm de longitud, 20 mm de ancho y 10 mm de altura, sobre una placa fría, impenetrable y de baja conductibilidad térmica, que le servirá de soporte. Mediante un quemador de gas (diámetro mínimo, 5 mm) se aplica una llama de elevada temperatura (como mínimo, 1.000°C) a uno de los extremos del reguero de polvo, hasta que éste se inflame o durante un tiempo máximo de 2 minutos (5 minutos en el caso de los polvos metálicos y de las aleaciones de metales). Se trata de comprobar si la combustión se propaga a lo largo de los 200 mm del reguero durante los dos minutos (o 20 minutos en el caso de los polvos metálicos) prescritos para la prueba. Si la sustancia no se inflama ni se propaga la combustión, con llama o sin ella, a lo largo de los 200 mm del reguero en los 2 (o los 20) minutos prescritos para la prueba, la sustancia no debe clasificarse como sólido inflamable y puede darse por concluida la prueba. Si la sustancia propaga la combustión a lo largo de los 200 mm del reguero de polvo en menos de 2 minutos (o en menos de 20 minutos en el caso de los polvos metálicos), se pasa a efectuar la totalidad del programa de prueba descrito en el párrafo 33.2.1.4.3.2.

33.2.1.4.3.2 Prueba de velocidad de la combustión

33.2.1.4.3.2.1 La sustancia en polvo o en gránulos, en su forma comercial, se aloja, sin atacarla, en el molde. Seguidamente, se deja caer el molde 3 veces, desde una altura de 20 mm, sobre una superficie sólida. Se retiran las láminas laterales y se coloca sobre el molde la placa impenetrable, incombustible y de baja conductibilidad térmica, después de lo cual se invierte la posición del conjunto y se retira el molde. Cuando se trate de una sustancia pastosa, se extiende la muestra sobre una superficie incombustible, de manera que adopte la forma de un cordón de 250 mm de longitud y aproximadamente 100 mm² de sección transversal. Si la sustancia es sensible a la humedad, debe efectuarse la prueba lo antes posible una vez sacada de su recipiente. Se coloca el soporte con la muestra frente al tiro de una campana de humos. La velocidad del aire, que debe ser constante durante la prueba, ha de ser suficiente para que no se expandan humos por el laboratorio. Puede rodearse el aparato con una pantalla.

33.2.1.4.3.2.2 Para las sustancias que no sean polvos metálicos, debe añadirse a la muestra, en un punto situado entre 30 y 40 mm de distancia de la zona de 100 mm de medición de la duración de la combustión, 1 ml de una solución humectante. Esa solución debe ser aplicada gota a gota en la cresta de la muestra, de manera que la sección transversal de ésta se humedezca en su totalidad sin pérdidas de líquidos por los lados. La solución debe depositarse sobre un trecho de muestra lo más corto posible, pero evitando que el líquido se pierda por los lados. Con muchas sustancias, el agua discurre por los lados de la muestra, por lo que puede ser necesario agregar agentes humectantes. Los que se utilicen no deben contener ningún diluyente combustible, y la sustancia activa presente en la solución humectante no debe exceder del 1%. Para añadir ese líquido a la muestra, puede abrirse en su parte superior una cavidad de hasta 3 mm de profundidad y 5 mm de diámetro.

33.2.1.4.3.2.3 Se enciende la muestra por uno de sus extremos, para lo cual puede utilizarse cualquier medio adecuado, como puede ser una llama pequeña o un hilo metálico muy caliente a 1.000°C de temperatura como mínimo. Cuando la muestra ha ardido hasta una distancia de 80 mm, se mide la velocidad de la combustión a lo largo de los 100 mm siguientes. Cuando no se trate de polvos metálicos, se comprueba si la zona humedecida detiene o no detiene la propagación de la llama durante 4 minutos, por lo menos. Deben efectuarse seis ensayos, con una placa fría y limpia en cada uno de ellos, a menos que se observe antes un resultado positivo.

33.2.1.4.4 *Criterios de prueba y método para la evaluación de los resultados*

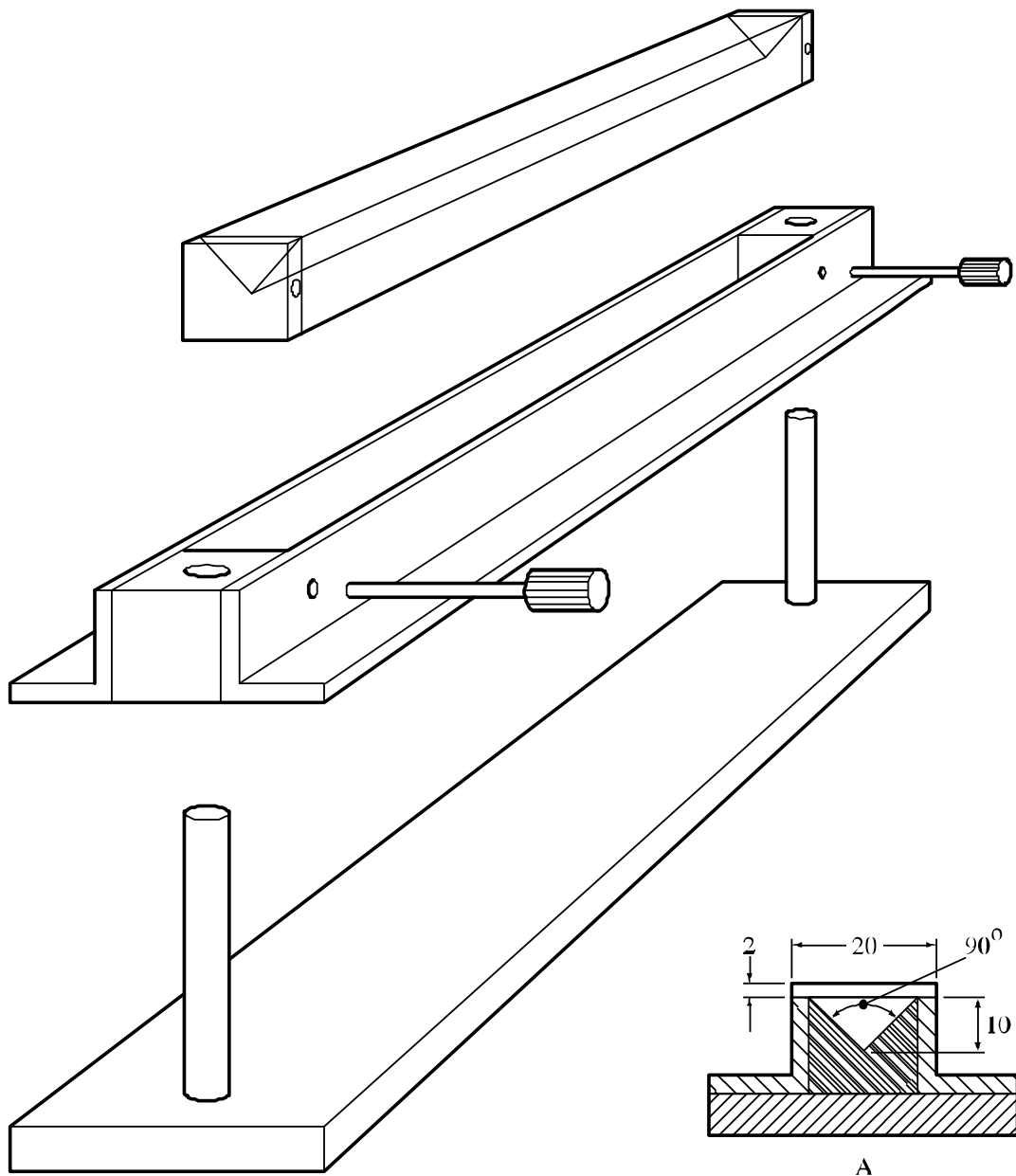
33.2.1.4.4.1 Las sustancias en polvo, granulares o pastosas deben clasificarse en la división 4.1 si en uno o más ensayos efectuados conforme al método descrito en el párrafo 33.2.1.3.4.2 el tiempo de combustión es inferior a 45 segundos, o bien si la velocidad de combustión es superior a 2,2 mm/s. Los polvos metálicos o las aleaciones de metales deben clasificarse en dicha división si pueden inflamarse y la reacción se propaga en 10 minutos o menos a toda la longitud de la muestra.

33.2.1.4.4.2 Las sustancias sólidas (distintas de los polvos metálicos) que entran fácilmente en combustión deben asignarse al grupo de embalaje/envasado II si el tiempo de combustión es inferior a 45 s y si la llama rebasa la zona humidificada. Los polvos metálicos y las aleaciones de metales deben asignarse al grupo de embalaje/envasado II si la zona de reacción se extiende a lo largo de toda la muestra en 5 minutos o menos.

33.2.1.4.4.3 Las sustancias sólidas (distintas de los polvos metálicos) que entran fácilmente en combustión deben asignarse al grupo de embalaje/envasado III si el tiempo de combustión es inferior a 45 s y si la zona humidificada detiene la propagación de la llama durante 4 minutos, por lo menos. Los polvos metálicos deben asignarse al grupo de embalaje/envasado III si la reacción se extiende a lo largo de toda la muestra en más de 5 minutos, pero menos de 10 minutos.

33.2.1.4.5 *Ejemplos de resultados*

Sustancia	Tiempo de combustión preliminar (s)	Tiempo de combustión (s)	Demora (s)	Resultado
Complejo de ditiocarbamato de manganeso y etileno con sal de cinc, 88% (Mancozeb)	-	102	-	No incl. En div. 4.1
Complejo de ditiocarbamato de manganeso y etileno con sal de cinc, 80% (Mancozeb)	-	145	-	No incl. En div. 4.1
Complejo de ditiocarbamato de manganeso y etileno con sal de cinc, 75% (Mancozeb)	No se inflama	-	-	No incl. En div. 4.1



(A) Sección transversal del molde, de 250 mm de longitud

Figura 33.2.1.4.1: MOLDE Y ACCESORIOS PARA PREPARAR LA MUESTRA PARA LA PRUEBA DE VELOCIDAD DE LA COMBUSTIÓN

33.2.2 [Reservada]

33.2.3 *Explosivos sólidos desensibilizados de la división 4.1*

33.2.3.1 En esta subsección se presenta el sistema de las Naciones Unidas para la clasificación de los explosivos desensibilizados de la división 4.1 (véase la subsección 2.4.2.4 de la Reglamentación Modelo). Los explosivos sólidos desensibilizados son sustancias que se humedecen con agua o alcoholes o se diluyen con otras sustancias para formar una mezcla líquida homogénea que neutralice sus propiedades explosivas.

33.2.3.2 En el caso de los nuevos productos térmicamente estables que tengan, o se sospeche que tienen, propiedades explosivas, debe considerarse primero la posibilidad de incluirlos en la clase 1 y aplicarles el procedimiento de aceptación en la clase 1 y, de ser necesario, el procedimiento de asignación.

33.2.3.3 Cuando una sustancia se asigne a la clase 1 pero se diluya para quedar excluida de la clase 1 con arreglo a la serie de pruebas 6 (véase la sección 16), esta sustancia diluida, si responde a los criterios de clasificación o a la definición de otra clase o división, debe clasificarse en esta clase o división en la concentración más elevada que la excluya de la clase 1. Estas sustancias, suficientemente diluidas, pueden considerarse como no peligrosas (véase también el párrafo 2.1.3.5.3 de la Reglamentación Modelo).

33.3 División 4.2

33.3.1 *Sustancias que pueden experimentar combustión espontánea*

33.3.1.1 *Objetivo*

33.3.1.1.1 En esta subsección se presenta el sistema de las Naciones Unidas para la clasificación de las sustancias que pueden experimentar combustión espontánea de la división 4.2 (véase la sección 2.4.3 de la Reglamentación Modelo). El texto debe utilizarse en conjunción con los principios de clasificación enunciados en las subsecciones 2.4.3.2 y 2.4.3.3 de la Reglamentación Modelo y las disposiciones relativas a las pruebas que figuran en los párrafos 33.3.1.4 a 33.3.1.6 del presente Manual.

33.3.1.1.2 Los procedimientos de prueba tienen por finalidad determinar dos tipos de sustancias que poseen propiedades de combustión espontánea:

- a) Sustancias, incluidas las mezclas y soluciones (líquidas o sólidas), que aun en pequeñas cantidades se inflaman en el espacio de cinco minutos tras entrar en contacto con el aire. Son éstas las sustancias con mayor tendencia a la combustión espontánea, y se las denomina "sustancias pirofóricas";
- b) Sustancias que pueden calentarse espontáneamente en contacto con el aire, sin aporte de energía. Estas sustancias no se inflaman sino cuando están en cantidades importantes (kilogramos) y al cabo de cierto tiempo (horas o días), y se las denomina "sustancias que experimentan calentamiento espontáneo".

33.3.1.1.3 Mediante los procedimientos de prueba que se describen en esta subsección se puede evaluar debidamente el riesgo relativo que presentan las sustancias que pueden experimentar combustión espontánea con miras a efectuar una clasificación apropiada con fines de transporte.

33.3.1.2 *Ámbito de aplicación*

33.3.1.2.1 Los productos que se presenten para el transporte deben someterse a los procedimientos de clasificación descritos en las subsecciones 2.4.3.2 y 2.4.3.3 de la Reglamentación Modelo, a menos que no resulte posible efectuar las pruebas (por ejemplo, por las propiedades físicas de la sustancia). El procedimiento de clasificación debe llevarse a cabo antes de que el producto se presente para el transporte.

33.3.1.3 *Procedimiento de clasificación de las sustancias que pueden experimentar combustión espontánea*

33.3.1.3.1 Sólidos pirofóricos

Se efectúa una prueba para determinar si un sólido se inflama en el espacio de cinco minutos tras entrar en contacto con el aire. El método recomendado se reproduce aquí (33.3.1.4). Sobre la base de los resultados de la prueba se decide si la sustancia es un sólido pirofórico de la división 4.2. Todos los sólidos pirofóricos se asignan al grupo de embalaje/envasado I.

33.3.1.3.2 Líquidos pirofóricos

Se efectúa una prueba para determinar si un líquido se inflama al incorporarlo a un soporte inerte y exponerlo al aire. Si no se inflama, se pasa a la segunda parte de la prueba que consiste en determinar si inflama o carboniza un trozo de papel filtro. El método recomendado se reproduce en la subsección 33.3.1.5 del presente Manual. Sobre la base de los resultados de la prueba se decide si la sustancia es un líquido pirofórico de la división 4.2. Todos los líquidos pirofóricos se asignan al grupo de embalaje/envasado I.

33.3.1.3.3 Sustancias que experimentan calentamiento espontáneo

33.3.1.3.3.1 Se efectúan pruebas para determinar si unas sustancias, en muestras en forma de cubos de 25 ó 100 mm de lado, mantenidas a temperaturas constantes de 100°C, 120°C ó 140°C, experimentan combustión espontánea o un peligroso calentamiento espontáneo, que se manifiesta por una elevación de la temperatura de 60°C por encima de la temperatura del horno en el espacio de 24 horas. El sistema de clasificación se representa en la figura 33.3.1.3.3.1. Estos criterios están basados en la temperatura de inflamación espontánea del carbón vegetal, que es de 50°C para una muestra cúbica de 27 m³. No deben asignarse a la división 4.2 las sustancias con una temperatura de combustión espontánea de más de 50°C para un volumen de 27 m³. No deben asignarse al grupo de embalaje/envasado II de la división 4.2 las sustancias con una temperatura de inflamación espontánea de más de 50°C para un volumen de 450 litros. El método recomendado figura en la subsección 33.3.1.6 del presente Manual.

33.3.1.3.3.2 Si no se produce un calentamiento espontáneo peligroso en una muestra cúbica de 100 mm de lado a 140°C, no se trata de una sustancia que experimenta calentamiento espontáneo de la división 4.2.

33.3.1.3.3.3 Si se produce un calentamiento espontáneo peligroso en una muestra cúbica de 100 mm de lado a 140°C, debe efectuarse una prueba con una muestra de 25 mm a 140°C para determinar si debe asignarse al grupo de embalaje/envasado II.

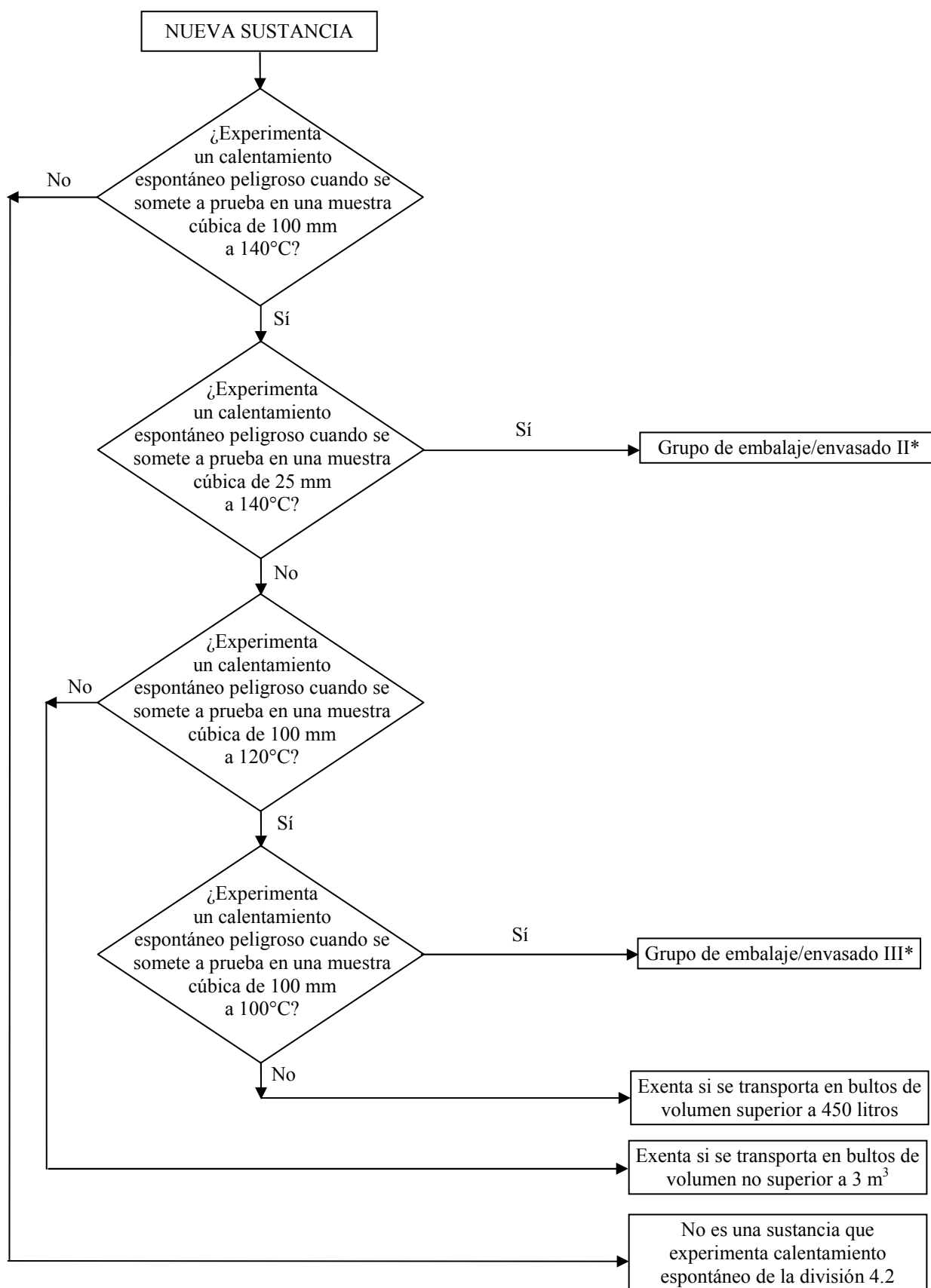
33.3.1.3.3.4 Si se produce un calentamiento espontáneo peligroso a 140°C con una muestra cúbica de 100 mm de lado, pero no con una muestra cúbica de 25 mm de lado, debe efectuarse una prueba con una muestra cúbica de 100 mm de lado:

- a) A 120°C, si debe transportarse en bultos de volumen no superior a 3 cm³; o
- b) A 100°C, si debe transportarse en bultos de volumen no superior a 450 litros.

Sobre la base de los resultados de la prueba se decide si la sustancia se asigna al grupo de embalaje/envasado III de la división 4.2 o si la sustancia no es una sustancia que experimenta calentamiento espontáneo de la división 4.2 en el embalaje/envase que va a utilizarse.

33.3.1.3.3.5 Las sustancias de reacción espontánea del tipo G que den un resultado positivo en esta prueba pueden clasificarse en la división 4.2 (véase 20.2.6).

Figura 33.3.1.3.3.1: CLASIFICACIÓN DE LAS SUSTANCIAS QUE EXPERIMENTAN CALENTAMIENTO ESPONTÁNEO



* Las sustancias con una temperatura de calentamiento espontáneo superior a 50°C para 27 m³ no deben clasificarse en la división 4.2.

33.3.1.4 *Prueba N.2: Método de prueba para sólidos pirofóricos*

33.3.1.4.1 Introducción

Se determina la capacidad de una sustancia sólida para inflamarse al contacto del aire exponiéndola al aire y determinando el tiempo que transcurre hasta la inflamación.

33.3.1.4.2 Aparatos y materiales

No se requiere ningún material especial de laboratorio.

33.3.1.4.3 Procedimiento

Desde aproximadamente 1 m de altura se derrama sobre una superficie incombustible una muestra de 1 a 2 ml de la sustancia en polvo, y se observa si ésta se inflama durante el descenso o en el espacio de 5 minutos después de posarse. Esta operación debe efectuarse seis veces, a menos que se observe antes un resultado positivo.

33.3.1.4.4 Criterios de prueba y método de evaluación de los resultados

Si la muestra se inflama en una de las pruebas, se considera que la sustancia es pirofórica y debe clasificarse en el grupo de embalaje/envasado I de la división 4.2.

33.3.1.4.5 *Ejemplos de resultados*

Sustancia	Tiempo de inflamación (s)	Resultado
Complejo de ditiocarbamato de manganeso y etileno con sal de cinc, 88% (Mancozeb)	No hay inflamación en 5 min	No incl. en GE I, div. 4.2
Complejo de ditiocarbamato de manganeso y etileno con sal de cinc, 80% (Mancozeb)	No hay inflamación en 5 min	No incl. en GE I, div. 4.2
Complejo de ditiocarbamato de manganeso y etileno con sal de cinc, 75% (Mancozeb)	No hay inflamación en 5 min	No incl. en GE I, div. 4.2

33.3.1.5 *Prueba N.3: Método de prueba para líquidos pirofóricos*

33.3.1.5.1 Introducción

Se determina la capacidad de una sustancia líquida para inflamarse cuando se la incorpora a un soporte inerte y se la expone al aire, o para carbonizar o inflamar un trozo de papel filtro en contacto con el aire.

33.3.1.5.2 Aparatos y materiales

Para la primera parte de la prueba, se requiere una cubeta de porcelana de unos 100 mm de diámetro y cierta cantidad de tierra de diatomeas o de sílice gelatinosa, y para la segunda, papel filtro poroso.

33.3.1.5.3 Procedimiento

33.3.1.5.3.1 Dentro de una cubeta de porcelana de unos 100 mm de diámetro se pone cierta cantidad de tierra de diatomeas o de sílice gelatinosa a la temperatura ambiente hasta que llegue a unos 5 mm de altura. Se añaden 5 ml aproximadamente del líquido objeto de la prueba y se observa si la sustancia se inflama en un período de 5 minutos. Esta operación debe efectuarse seis veces, a menos que se obtenga antes un

resultado positivo. Si el resultado es negativo, debe aplicarse el procedimiento descrito en el párrafo 33.3.1.5.3.2.

33.3.1.5.3.2 Mediante una jeringuilla se deposita una muestra de 0,5 ml del líquido objeto de la prueba sobre un papel filtro seco con una pequeña concavidad. Se efectúa la prueba a $25 \pm 2^\circ\text{C}$ y con humedad relativa del $50 \pm 5\%$. Se observa si el papel filtro se inflama o carboniza en un período de cinco minutos a partir del momento en que se lo somete a la acción del líquido. Esta operación debe efectuarse tres veces, con un papel filtro nuevo cada vez, a menos que se obtenga antes un resultado positivo.

33.3.1.5.4 Criterios de prueba y método de evaluación de los resultados

Si el líquido se inflama en la primera parte de la prueba, o si en la segunda parte se inflama o carboniza el papel filtro, se considera que la sustancia es pirofórica y debe clasificarse en el grupo de embalaje/envasado I de la división 4.2.

33.3.1.5.5 Ejemplos de resultados

Sustancia	Efecto de la exposición al aire	Efecto sobre el papel filtro	Resultado
Cloruro de dietil-aluminio/isopentano (10/90)	No hay inflamación	No hay carbonización	No incl. en div. 4.2
Cloruro de dietil-aluminio/isopentano (15/85)	No hay inflamación	Carbonización	Div.4.2
Cloruro de dietil-aluminio/isopentano (95/5)	No hay inflamación	Carbonización	Div.4.2
Trietilaluminio/heptano (10/90)	No hay inflamación	No hay carbonización	No incl. en div. 4.2
Trietilaluminio/heptano (15/85)	No hay inflamación	Carbonización	Div.4.2
Trietilaluminio/heptano (95/5)	No hay inflamación	Carbonización	Div.4.2

33.3.1.6 *Prueba N.4: Método de prueba para las sustancias que experimentan calentamiento espontáneo*

33.3.1.6.1 Introducción

Se determina la capacidad de una sustancia para experimentar un calentamiento espontáneo por oxidación cuando se la expone al aire a temperaturas de 100°C , 120°C ó 140°C en un cubo de tela metálica de 25 ó 100 mm de lado.

33.3.1.6.2 Aparatos y materiales

Se necesitan los aparatos siguientes:

- un horno de aire caliente circulante, de un volumen interior de más de 9 litros y provisto de los dispositivos de regulación necesarios para mantener su temperatura interna a 100°C , 120°C ó $140^\circ\text{C} \pm 2^\circ\text{C}$;
- dos portamuestras cúbicos de 25 mm y 100 mm de lado, respectivamente, de tela de acero inoxidable con malla de 0,05 mm y abiertos por la parte superior; y
- dos termopares de cromel-alumel de 0,3 mm de diámetro, que se colocan, respectivamente, en el centro de la muestra y entre el portamuestra y la pared del horno.

Cada portamuestra se aloja en un receptáculo cúbico, de tela de acero inoxidable con malla de 0,60 mm, de tamaño algo mayor que el portamuestra respectivo. A fin de evitar los efectos del aire

circulante, el receptáculo se coloca, a su vez, en otra jaula de tela de acero inoxidable con malla de 0,595 mm, que mide 150 × 150 × 250 mm.

33.3.1.6.3 Procedimiento

Se llena el portamuestra hasta el borde con la sustancia, en polvo o granular, en su forma comercial, y se lo golpea suavemente varias veces para comprimir la muestra. Si se asienta la muestra, se agrega la cantidad necesaria para que llegue al borde. Se aloja el portamuestra en su receptáculo y se lo suspende en el centro del horno. Debe ponerse el horno a 140°C de temperatura y ésta debe mantenerse durante 24 horas. Deben registrarse continuamente las temperaturas de la muestra y del horno. La primera prueba¹ puede efectuarse con una muestra cúbica de 100 mm de lado. Se obtiene un resultado positivo si se produce una inflamación espontánea o si la temperatura de la muestra excede en 60°C de la temperatura del horno. Si se obtiene un resultado negativo, puede darse por concluida la prueba. Si se obtiene un resultado positivo, hay que efectuar una segunda prueba a 140°C con una muestra cúbica de 25 mm de lado para determinar si la sustancia debe asignarse o no al grupo de embalaje/envasado II. Si se obtiene un resultado positivo a 140°C con una muestra cúbica de 100 mm de lado, pero no con una muestra de 25 mm, debe efectuarse una prueba adicional con la muestra cúbica de 100 mm de lado:

- a) A 120°C, si la sustancia va a transportarse en bultos de volumen superior a 450 litros, pero de no más de 3 m³; o
- b) A 100°C, si la sustancia va a transportarse en bultos de volumen no superior a 450 litros.

33.3.1.6.4 Criterios de prueba y método de evaluación de los resultados

33.3.1.6.4.1 Se obtiene un resultado positivo si se produce una inflamación espontánea o si la temperatura de la muestra supera en 60°C la del horno durante las 24 horas del período de prueba. De no ser así, el resultado se considera negativo.

33.3.1.6.4.2 Una sustancia no debe clasificarse en la división 4.2:

- a) Si se obtiene un resultado negativo en una prueba con una muestra cúbica de 100 mm de lado a 140°C;
- b) Si se obtiene un resultado positivo en una prueba con una muestra cúbica de 100 mm de lado a 140°C, un resultado negativo en una prueba con una muestra cúbica de 25 mm de lado a 140°C, un resultado negativo en una prueba con una muestra cúbica de 100 mm de lado a 120°C y la sustancia debe transportarse en bultos de volumen no superior a 3 m³;
- c) Si se obtiene un resultado positivo en una prueba con una muestra cúbica de 100 mm de lado a 140°C, un resultado negativo en una prueba con una muestra cúbica de 25 mm de lado a 140°C, un resultado negativo en una prueba con una muestra cúbica de 100 mm de lado a 100°C y la sustancia debe transportarse en bultos de volumen no superior a 450 litros.

33.3.1.6.4.3 Deben asignarse al grupo de embalaje/envasado II las sustancias que experimentan calentamiento espontáneo que den un resultado positivo en una prueba con una muestra cúbica de 25 mm de lado a 140°C.

¹ Puede alterarse el orden de las pruebas. Por ejemplo, si se prevé que se obtendrá un resultado positivo con una muestra cúbica de 25 mm, se puede, por razones de seguridad y de protección ambiental, efectuar la primera prueba con una muestra de ese tamaño. Si se obtiene un resultado positivo con esta muestra, no es necesario efectuar la prueba con una muestra cúbica de 100 mm.

33.3.1.6.4.4 Las sustancias que experimentan calentamiento espontáneo deben asignarse al grupo de embalaje/envasado III:

- a) Si se obtiene un resultado positivo en una prueba con una muestra cúbica de 100 mm a 140°C, y un resultado negativo en una prueba con una muestra cúbica de 25 mm de lado a 140°C y la sustancia debe transportarse en bultos de volumen no superior a 3 m³;
- b) Si se obtiene un resultado positivo en una prueba con una muestra cúbica de 100 mm de lado a 140°C, un resultado negativo en una prueba con una muestra de 25 mm de lado a 140°C, un resultado positivo en una prueba con una muestra cúbica de 100 mm a 120°C y la sustancia debe transportarse en bultos de volumen no superior a 450 litros;
- c) si se obtiene un resultado positivo en una prueba con una muestra cúbica de 100 mm de lado a 140°C, un resultado negativo en una prueba con una muestra cúbica de 25 mm de lado a 140°C y si se obtiene un resultado positivo en una prueba con una muestra cúbica de 100 mm de lado a 100°C.

33.3.1.6.5 Ejemplos de resultados

Sustancia	Temp. del horno (°C)	Lado de la muestra cúbica (mm)	Temp. máxima alcanzada (°C)	Resultado
Catalizador de cobalto/molibdeno, gránulos	140	100	> 200	GE III, div. 4.2 ^a
Catalizador de níquel, gránulos, con 70% de aceite hidrogenado	140	100	140	No incl. en div. 4.2
Catalizador de níquel, gránulos, con 50% de aceite blanco	140	100	> 200	GE III, div. 4.2 ^a
Catalizador de níquel/molibdeno, gránulos (agotado)	140	100	> 200	GE III, div. 4.2 ^a
Catalizador de níquel/molibdeno, gránulos (pasivado)	140	100	161	No incl. en div. 4.2
Catalizador de níquel/vanadio, gránulos	140	25	> 200	GE II, div. 4.2
Complejo de ditiocarbamato de manganeso y etileno con sal de cinc, 75% (Mancozeb)	140	25	> 200	GE II, div. 4.2
Ditiocarbamato de manganeso y etileno, 80% (Maneb)	140	25	> 200	GE II, div. 4.2

^a No se probó a 100°C ni a 120°C.

33.4 División 4.3

33.4.1 *Sustancias que, en contacto con el agua, desprenden gases inflamables*

33.4.1.1 Objetivo

33.4.1.1.1 En esta sección se presenta el sistema de las Naciones Unidas para la clasificación de las sustancias de la división 4.3 que, en contacto con el agua, desprenden gases inflamables (véase la sección 2.4.4 de la Reglamentación Modelo). El texto debe utilizarse en conjunción con los principios de clasificación enunciados en las subsecciones 2.4.4.2 y 2.4.4.3 de la Reglamentación Modelo, junto con las disposiciones relativas a las pruebas que se citan en la subsección 33.4.1.4 del presente Manual.

33.4.1.1.2 El procedimiento de prueba tiene por finalidad determinar si al reaccionar una sustancia con el agua se producen cantidades peligrosas de gases que puedan llegar a inflamarse.

33.4.1.1.3 Los procedimientos de prueba que se describen en el presente Manual permiten evaluar debidamente el riesgo relativo que presentan las sustancias que, en contacto con el agua, desprenden gases inflamables (llamadas a veces sustancias hidrorreactivas en la Reglamentación Modelo) a fin de poder establecer una clasificación apropiada de estas sustancias con fines de transporte.

33.4.1.2 Ámbito de aplicación

33.4.1.2.1 Los nuevos productos que se presenten para el transporte deben someterse a los procedimientos de clasificación descritos en las subsecciones 2.4.4.2 y 2.4.4.3 de la Reglamentación Modelo. El procedimiento de clasificación debe llevarse a cabo antes de que el nuevo producto se presente para el transporte.

33.4.1.3 Procedimiento de clasificación para las sustancias que, en contacto con el agua, desprenden gases inflamables

33.4.1.3.1 El método de prueba puede aplicarse tanto a las sustancias sólidas como a las líquidas. En el caso de una sustancia pirofórica, el ensayo debe efectuarse en una atmósfera de nitrógeno. La sustancia debe someterse a la prueba en su forma comercial a la temperatura ambiente (20 °C) poniéndola en contacto con el agua. Si durante alguna etapa de la prueba se inflama el gas desprendido, puede darse por concluida la prueba y debe asignarse la sustancia a la división 4.3. Si no se produce inflamación espontánea del gas, debe efectuarse la etapa final de la prueba para determinar la tasa de emisión de gas inflamable. El método recomendado, con sus posibles resultados, se describe en la subsección 33.4.1.4 del presente Manual. Sobre la base de los resultados obtenidos en la prueba, se decide si se trata de una sustancia hidrorreactiva de la división 4.3 y, de ser así, si debe asignarse al grupo de embalaje/envasado I, II o III.

33.4.1.4 Prueba N.5: Método de prueba para las sustancias que, en contacto con el agua, desprenden gases inflamables

33.4.1.4.1 Introducción

Se somete a prueba la capacidad de una sustancia para desprender gases inflamables cuando se la pone en contacto con el agua en diversas condiciones.

33.4.1.4.2 Aparatos y materiales

No se requiere ningún material especial de laboratorio.

33.4.1.4.3 Procedimiento

33.4.1.4.3.1 La sustancia debe someterse a prueba con arreglo a los procedimientos que se describen a continuación; si en cualquier etapa se produce inflamación espontánea, puede darse por concluida la prueba.

Si se determina que la sustancia no reacciona violentamente con el agua, hay que pasar al párrafo 33.4.1.4.3.5.

33.4.1.4.3.2 En una cubeta con agua destilada, a 20°C, se pone una pequeña cantidad (equivalente a unos 2 mm de diámetro) de la sustancia objeto de la prueba. Se observa:

- a) Si se produce algún desprendimiento de gas; y
- b) Si éste se inflama espontáneamente.

33.4.1.4.3.3 Se pone una pequeña cantidad (equivalente a unos 2 mm de diámetro) de la sustancia objeto de la prueba en el centro de un papel filtro, que se extiende flotando sobre la superficie del agua destilada a 20°C en un recipiente adecuado (por ejemplo, una cápsula de evaporación de 100 mm de diámetro). El objeto del papel filtro es hacer que la sustancia permanezca fija en determinado punto, con lo que es máxima la probabilidad de inflamación espontánea del gas que pueda desprenderse. Se observa:

- a) Si se produce algún desprendimiento de gas; y
- b) Si éste se inflama espontáneamente.

33.4.1.4.3.4 Se forma con la sustancia un montoncillo de aproximadamente 20 mm de altura y 30 mm de diámetro, con un hoyo en la parte superior. Se vierten en éste unas cuantas gotas de agua. Se observa:

- a) Si se produce algún desprendimiento de gas; y
- b) Si éste se inflama espontáneamente.

33.4.1.4.3.5 Si se trata de una sustancia sólida, debe examinarse para verificar qué proporción contiene de partículas de menos de 500 micrones de diámetro. Si dicha proporción excede del 1% (en masa) del total, o si la sustancia es friable, se pulveriza la muestra en su totalidad antes de la prueba, habida cuenta de que puede producirse una disminución del tamaño de las partículas de resultas de la manipulación y el transporte del producto. En caso contrario, la sustancia se someterá a la prueba en su forma comercial, como se hace con los líquidos. Esta prueba debe efectuarse tres veces, a la temperatura ambiente (20°C) y a la presión atmosférica. Se vierte agua en un embudo de grifo, y se pesa y pone en un frasco cónico una muestra de la sustancia, en cantidad suficiente (hasta una masa máxima de 25 g) para que se produzcan emanaciones de gas de entre 100 y 250 ml. Se abre el grifo del embudo para que el agua pase al interior del frasco y se pone en marcha un cronómetro. El volumen del gas desprendido se mide por cualquier medio adecuado. Se anota el tiempo que transcurre hasta que dejan de desprenderse gases y también, de ser posible, se hacen varias mediciones intermedias. El régimen de emanación de gas se determina con respecto a un período de 7 horas y a intervalos de 1 hora. Si dicho régimen es irregular o aumenta después de transcurridas las 7 horas, se amplía el período de medición hasta un máximo de 5 días. Esta prueba de 5 días puede interrumpirse si el régimen de emanación se estabiliza o disminuye de manera constante y se han obtenido datos suficientes para asignar a la sustancia un grupo de embalaje/ensado o para determinar que no debe ser clasificada como sustancia de la división 4.3. Si no se conoce la naturaleza química del gas desprendido, se lo someterá a una prueba de inflamabilidad.

33.4.1.4.4 *Criterios de prueba y método de evaluación de los resultados*

33.4.1.4.4.1 Debe clasificarse en la división 4.3 toda sustancia:

- a) Que se inflame espontáneamente en alguna fase de la prueba; o
- b) Que desprenda un gas inflamable a un régimen superior a 1 litro por kilogramo de sustancia y hora.

33.4.1.4.4.2 Se asignará al grupo de embalaje/ensado I toda sustancia que a la temperatura ambiente reaccione con gran intensidad en contacto con el agua y desprenda gases que, por lo general, tiendan a inflamarse espontáneamente, o que a la temperatura ambiente reaccione rápidamente en contacto con el agua

de tal forma que el régimen de emanación de gas inflamable sea igual o superior a 10 litros por kilogramo de sustancia en un período de 1 minuto.

33.4.1.4.4.3 Se asignará al grupo de embalaje/envasado II toda sustancia que a la temperatura ambiente reaccione rápidamente en contacto con el agua de tal forma que el régimen máximo de emanación de gas inflamable sea igual o superior a 20 litros por kilogramo de sustancia y por hora, y que no responda a los criterios de asignación al grupo de embalaje/envasado I.

33.4.1.4.4.4 Se asignará al grupo de embalaje/envasado III toda sustancia que a la temperatura ambiente reaccione lentamente en contacto con el agua de tal forma que el régimen máximo de emanación de gas inflamable sea superior a 1 litro por kilogramo de sustancia y por hora, y que no responda a los criterios de asignación a los grupos de embalaje/envasado I o II.

33.4.1.4.5 *Ejemplos de resultados*

Sustancia	Régimen de emanación de gas (litro/kg.h)	Inflamación espontánea del gas (sí/no)	Resultado
Complejo de ditiocarbamato de manganeso y etileno con sal de cinc, 88% (Mancozeb)	0	No es aplicable	No incl. en div. 4.3

SECCIÓN 34

PROCEDIMIENTOS DE CLASIFICACIÓN, MÉTODOS DE PRUEBA Y CRITERIOS RELATIVOS A LAS SUSTANCIAS COMBURENTES DE LA DIVISIÓN 5.1

34.1 Objetivo

34.1.1 En esta sección se presenta el sistema de las Naciones Unidas para la clasificación de las sustancias comburentes de la división 5.1 (véase la sección 2.5.2 de la Reglamentación Modelo). Este texto debe utilizarse en conjunción con los principios de clasificación enunciados en los párrafos 2.5.2.2 y 2.5.2.3 de la Reglamentación Modelo y las disposiciones relativas a las pruebas que figuran en la sección 34.4 del presente Manual.

34.2 Ámbito de aplicación

34.2.1 Los nuevos productos que se presenten para el transporte deben someterse a los procedimientos de clasificación que se describen en los párrafos 2.5.2.2.1 y 2.5.2.2.2 ó 2.5.2.3.1 y 2.5.2.3.2 de la Reglamentación Modelo, a menos que no resulte posible efectuar las pruebas (por ejemplo, por las propiedades físicas). Las sustancias que no puedan someterse a prueba deben clasificarse por analogía con los productos existentes. El procedimiento de clasificación debe llevarse a cabo antes de que un nuevo producto se presente para el transporte.

34.3 Procedimiento de clasificación

Los procedimientos de prueba esbozados en esta sección ofrecen una evaluación suficiente del riesgo relativo de las sustancias comburentes de manera que la autoridad competente pueda hacer una clasificación apropiada con fines de transporte. En caso de divergencia entre los resultados de la prueba y la experiencia conocida, esta última tendrá precedencia sobre los resultados.

34.3.1 *Sustancias comburentes sólidas*

Se efectúa una prueba para determinar si una sustancia sólida tiene capacidad para aumentar la velocidad o intensidad de combustión de una sustancia combustible con la que forme una mezcla homogénea. El método de prueba recomendado figura en esta sección, así como en la subsección 2.5.2.2 de la Reglamentación Modelo. Los resultados de la prueba indican si se trata de una sustancia comburente sólida de la división 5.1 y, de ser así, si debe asignarse a los grupos de embalaje/envasado I, II o III (véase también **Orden de preponderancia de las características del riesgo** en la sección 2.0.3 de la Reglamentación Modelo). Como la granulometría tiene una incidencia importante en el resultado, debe constar en el informe de la prueba el tamaño de las partículas de la sustancia objeto de la prueba.

34.3.2 *Sustancias comburentes líquidas*

Se efectúa una prueba para determinar si una sustancia líquida tiene capacidad para aumentar la velocidad o intensidad de combustión de una sustancia combustible o para provocar una inflamación espontánea cuando esas dos sustancias formen una mezcla homogénea. El método de prueba que se recomienda en esta sección permite medir el tiempo de aumento de la presión durante la combustión. Los resultados de la prueba indican si se trata de una sustancia comburente de la división 5.1 y, de ser así, si debe asignarse a los grupos de embalaje/envasado I, II o III (véase también **Orden de preponderancia de las características del riesgo** en la sección 2.0.3 de la Reglamentación Modelo).

34.4 Métodos de prueba para sustancias comburentes

34.4.1 Prueba O.1: Prueba para sustancias comburentes sólidas

34.4.1.1 Introducción

Este método de prueba tiene por finalidad medir la capacidad de una sustancia sólida para aumentar la velocidad o intensidad de combustión de una sustancia combustible con la que forme una mezcla homogénea. Se realizan dos ensayos con la sustancia que ha de evaluarse, mezclada con celulosa fibrosa seca en una proporción de 1 a 1 y de 4 a 1 (en masa), respectivamente. Las características de combustión de una y otra mezcla se comparan con las de una mezcla normalizada de bromato potásico y celulosa, en una proporción de 3 a 7 (en masa). Si el tiempo de combustión es igual o inferior al de esta mezcla, deben compararse los tiempos de combustión con los de las mezclas de referencia para los grupos de embalaje/envasado I o II, en una proporción de 3 a 2 y de 2 a 3 (en masa), de bromato potásico y celulosa, respectivamente.

34.4.1.2 Aparatos y materiales

34.4.1.2.1 Como sustancia de referencia se requiere bromato potásico técnicamente puro. Debe poder pasar, sin molerse, por un tamiz de 0,15 a 0,30 mm de malla. La sustancia de referencia se pone a secar a 65°C hasta obtener una masa constante (durante 12 horas, como mínimo) y se deja en un aparato desecador (con un desecante) hasta que se enfríe y hasta el momento de utilizarla.

34.4.1.2.2 Como material combustible se utiliza celulosa fibrosa desecada¹, con una longitud de fibra de 50 a 250 µm y un diámetro medio de 25 µm. Se seca en una capa de menos de 25 mm de espesor, a 105°C, hasta lograr una masa constante (durante 4 horas, como mínimo) y se conserva en el desecador (con desecante) hasta que se enfría y hasta el momento de utilizarla. El contenido de agua debe ser inferior a 0,5% en masa seca. Si es necesario, debe prolongarse el tiempo de secado hasta lograrlo.

34.4.1.2.3 Se requiere una fuente de inflamación, constituida por un hilo de metal inerte (por ejemplo, de níquel/cromo), conectado con una fuente de energía eléctrica y que tenga las características siguientes:

- | | | | |
|----|--|---|---------------|
| a) | Longitud | = | 30 ± 1 cm |
| b) | Diámetro | = | 0,6 ± 0,05 mm |
| c) | Resistencia eléctrica | = | 6,0 ± 0,5 Ω/m |
| d) | Potencia eléctrica disipada en el hilo | = | 150 ± 7 W |

El hilo debe tener la forma que se indica en la figura 34.4.1.1.

34.4.1.2.4 Debe utilizarse un embudo de vidrio, con ángulo de 60°, sellado en su abertura estrecha, para dar a las mezclas una forma de cono truncado, de 70 mm de diámetro en la base, colocado sobre una placa cuadrada fría, impenetrable y de baja conductibilidad térmica. Esta placa puede tener 150 mm de lado y 6 mm de espesor y una conductibilidad térmica de 0,23 W.m⁻¹.K⁻¹ (a una temperatura de 0°C). Pueden utilizarse otras placas de conductibilidad análoga.

34.4.1.2.5 Debe disponerse de una campana de humos o de otra clase de zona ventilada en la que la velocidad de la corriente de aire no debe exceder de 0,5 m/s. **El sistema de extracción de humos debe tener capacidad para extraer humos tóxicos.**

¹ Pueden solicitarse datos sobre esta prueba al organismo competente de Francia (véase el apéndice 4).

34.4.1.2.6 Debe comprobarse si la sustancia, en la forma en que va a ser transportada, contiene partículas de diámetro inferior a 500 μm . Si estas partículas constituyen más del 10% (en masa) del total, o si se trata de una sustancia friable, debe molerse la totalidad de la muestra para convertirla en polvo, antes de iniciar la prueba, a fin de prever un margen para la reducción del tamaño de las partículas durante la manipulación y el transporte.

34.4.1.3 *Procedimiento*

34.4.1.3.1 Se preparan 30,0 g \pm 0,1 g de mezcla de la sustancia de referencia y de celulosa, con proporciones de bromato potásico y celulosa de 3 a 7, 2 a 3 y 3 a 2, en masa. Asimismo, se preparan 30,0 g \pm 0,1 g de mezcla de la sustancia objeto de la prueba, con la misma granulometría que para el transporte (véase 34.4.1.2.6), y de celulosa con proporciones de sustancia comburente y celulosa de 4 a 1 y 1 a 1, en masa. Todas las mezclas deben hacerse por medios mecánicos, sin excesiva aplicación de fuerza. Cada mezcla debe prepararse por separado, utilizarse lo antes posible y no extraerse de un lote.

34.4.1.3.2 Por medio del embudo, se dispone cada una de las mezclas en un montoncillo en forma de cono truncado, de 70 mm de diámetro en la base, recubriendo el hilo de ignición, dispuesto en forma de bucle sobre la placa de baja conductibilidad. Esta debe colocarse en una zona ventilada y los ensayos deben efectuarse a la presión atmosférica y a una temperatura ambiente de 20°C \pm 5°C.

34.4.1.3.3 Se conecta el hilo de ignición y se mantiene la corriente eléctrica mientras dure la prueba o por tres minutos si la mezcla no se inflama ni quema. El tiempo de combustión se mide desde el momento en que pasa la corriente hasta que termina la reacción principal (por ejemplo, llama o incandescencia). No deben tenerse en cuenta las reacciones intermitentes, tales como las chispas o el chisporroteo, tras la reacción principal. Si el hilo de calentamiento se quiebra durante el ensayo, éste debe repetirse, a menos que la ruptura del hilo no incida en modo alguno en el resultado. La prueba debe efectuarse cinco veces con cada sustancia. Deben realizarse cinco ensayos con cada mezcla de referencia utilizada para la asignación a un grupo de embalaje/ensado o para determinar si la sustancia no debe clasificarse en la división 5.1.

34.4.1.4 *Criterios de prueba y método de evaluación de los resultados*

34.4.1.4.1 Para evaluar los resultados se tiene en cuenta:

- a) La comparación del tiempo medio de combustión de la sustancia con los de las mezclas de referencia; y
- b) El hecho de que la mezcla de sustancia y celulosa se inflame y queme.

34.4.1.4.2 Para determinar las propiedades comburentes de la sustancia se aplican los criterios siguientes:

Grupo de embalaje/ensado I: toda sustancia que, en una proporción de 4 a 1 o de 1 a 1 (en masa) en la mezcla de muestra y celulosa con que se la ensaye, registre un tiempo medio de combustión inferior al de una mezcla de bromato potásico y celulosa en una proporción de 3 a 2 (en masa).

Grupo de embalaje/ensado II: toda sustancia que, en una proporción de 4 a 1 o de 1 a 1 (en masa) en la mezcla de muestra y celulosa con que se la ensaye, registre un tiempo medio de combustión igual o inferior al de una mezcla de bromato potásico y celulosa en una proporción de 2 a 3 (en masa) y que no responda a los criterios relativos al grupo de embalaje/ensado I.

Grupo de embalaje/ensado III: toda sustancia que, en una proporción de 4 a 1 o de 1 a 1 (en masa) en la mezcla de muestra y celulosa con

que se la ensaye, registre un tiempo medio de combustión igual o inferior al de una mezcla de bromato potásico y celulosa en una proporción de 3 a 7 (en masa) y que no responda a los criterios relativos a los grupos de embalaje/envasado I y II.

No se incluye en la división 5.1: toda sustancia que, en una proporción de 4 a 1 o de 1 a 1 (en masa) en la mezcla de muestra y celulosa, no se inflame ni quemé o registre un tiempo medio de combustión superior al de una mezcla de bromato potásico y celulosa en una proporción de 3 a 7 (en masa).

En el caso de las sustancias que presenten otros riesgos (por ejemplo, toxicidad o corrosividad), deben cumplirse las disposiciones de la sección 2.0.3 de la Reglamentación Modelo.

34.4.1.5 Ejemplos de resultados

NOTA: Los resultados de las pruebas sólo deben utilizarse a título ilustrativo, ya que los resultados que se obtengan con determinada sustancia comburente dependerán del tamaño de las partículas, etc.

Sustancia	Tiempos medios de combustión (s)		Resultado
	Mezcla 4 a 1	Mezcla 1 a 1	
Clorato sódico	5	13	GE II
Dicromato amónico	55	189	GE III ^a
Nitrato amónico (cristalino)	161	74	GE III
Nitrato cálcico (anhidro)	10	25	GE II ^b
Nitrato cálcico (tetrahidrato)	268	142	No incl. en div. 5.1
Nitrato de cerio y amonio	10	36	GE II ^c
Nitrato de cobalto (hexahidrato)	205	390	No incl. en div. 5.1
Nitrato de estroncio (anhidro)	107	237	No incl. en div. 5.1 ^b
Nitrato de níquel	101	221	No incl. en div. 5.1 ^b
Trióxido de cromo	3	33	GE I ^a

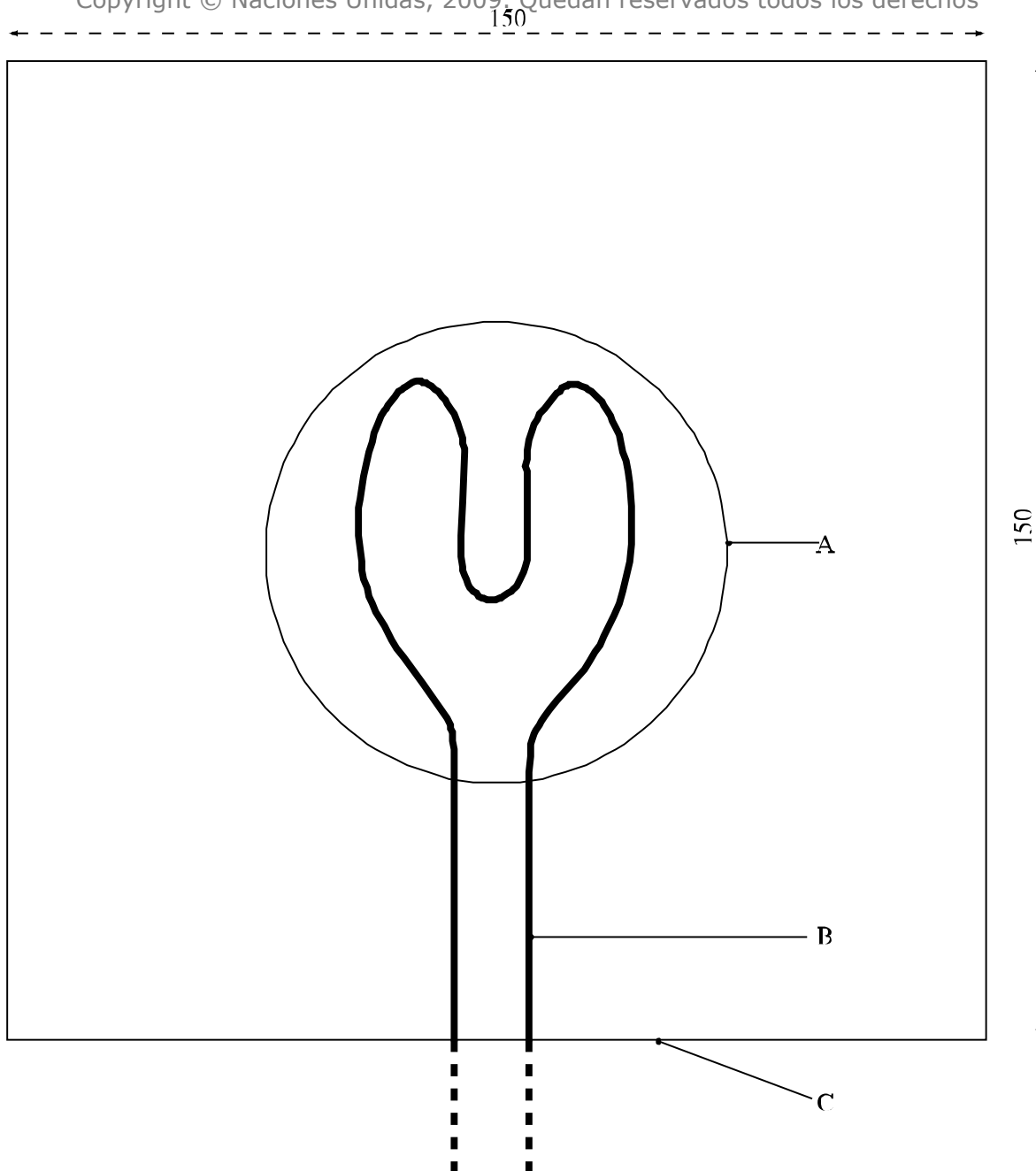
Tiempos de combustión de las mezclas de sustancia de referencia y celulosa:

3 a 7 - bromato potásico/celulosa	100 s
2 a 3 - bromato potásico/celulosa	54 s
3 a 2 - bromato potásico/celulosa	4 s

^a Actualmente figura en el grupo de embalaje/envasado II, pero se trata de un caso dudoso.

^b Actualmente figura en el grupo III.

^c Actualmente no está clasificado.



-
- (A) Base de la muestra en forma de cono truncado (70 mm de diámetro)
 - (B) Hilo de calentamiento
 - (C) Placa de baja conductibilidad térmica
-

Figura 34.4.1.1: PLACA E HILO DE ENCENDIDO PARA LA PRUEBA

34.4.2 Prueba O.2: Prueba para sustancias comburentes líquidas

34.4.2.1 *Introducción*

Este método de prueba sirve para medir la capacidad de una sustancia líquida para aumentar la velocidad o intensidad de combustión de una sustancia combustible cuando esas dos sustancias formen una mezcla homogénea o una mezcla que se inflame espontáneamente. El líquido se mezcla, en una relación de masa de 1 a 1, con celulosa fibrosa y la mezcla se calienta en un recipiente a presión y se determina la velocidad de aumento de la presión².

34.4.2.2 *Aparatos y materiales*

34.4.2.2.1 Se necesita un recipiente a presión como el que se utiliza en la prueba de tiempo/presión (véase la parte I, prueba 1 c i)). Consiste en un recipiente cilíndrico a presión, de acero, de 89 mm de longitud y 60 mm de diámetro exterior (véase la figura 34.4.2.1). Diametralmente opuestos, tiene dos rebajos maquinados (que reducen a 50 mm su sección transversal), por donde se sujeta el aparato para ajustarle el tapón de activación y el de salida de gases. El recipiente, cuyo diámetro interior es de 20 mm, tiene en ambos extremos sendas muescas de 19 mm de profundidad, con rosca de una pulgada conforme a las normas británicas de fileteado para tubos de gas (BSP). En la superficie curva del aparato, y a manera de espita, va enroscada una toma de presión, a 35 mm de uno de los extremos y en ángulo de 90° con los rebajos maquinados. El taladro en que se aloja, de 12 mm de profundidad, tiene una rosca que se adapta al fileteado de ½ pulgada (conforme a las normas antes citadas), existente en el extremo de la espita. Si es necesario, se instala una junta de material inerte para asegurar la estanqueidad a los gases. La toma de presión sobresale 55 mm del cuerpo del recipiente y tiene un diámetro interior de 6 mm. En el otro extremo tiene un rebajo roscado al que se acopla un transductor de presión de diafragma. Puede utilizarse cualquier dispositivo de medida de presión, a condición de que resista a los gases calientes o a los productos de descomposición y pueda responder a un aumento de presión de 690 a 2.070 kPa en menos de 5 minutos.

34.4.2.2.2 El extremo del recipiente más alejado de la toma de presión está cerrado con un tapón de activación que tiene dos electrodos, uno de los cuales va aislado del tapón y el otro está puesto a tierra en este último. El otro extremo del recipiente va cerrado por una cápsula de seguridad (con presión de ruptura de, aproximadamente, 2.200 kPa (320 psi)), que se mantiene fija mediante un tapón de sujeción que tiene un orificio de 20 mm de diámetro. Si es necesario, se instala una junta de material inerte para asegurar la estanqueidad a los gases. Durante la prueba, el aparato se mantiene en la posición correcta mediante un soporte (figura 34.4.2.2), que se compone de una placa de apoyo de acero dulce, de 235 mm × 184 mm × 6 mm, y de un tubo hueco de sección cuadrada de 70 × 70 × 4 mm y de 185 mm de longitud.

34.4.2.2.3 En uno de los extremos de éste, se cortan hasta cierta altura dos de las caras paralelas, con lo que el resultado es una pieza constituida por un tubo de sección cuadrada de 86 mm de longitud que tiene por base dos patas planas. Se cortan éstas de manera que su arista inferior forme un ángulo de 60° con el plano horizontal, y se sueldan a la placa de apoyo. En uno de los lados del extremo superior del tubo se maquina una muesca de 22 mm de ancho y 46 mm de fondo, en la que se introducirá la toma de presión en el momento de unir el aparato de ensayo -con el tapón de activación hacia abajo- al soporte de sección cuadrada. En la cara inferior interna de éste se suelda, a modo de elemento separador, una cuña de acero, de 30 mm de ancho y 6 mm de espesor. La cara opuesta lleva dos tornillos de orejetas, de 7 mm, que sujetan firmemente el recipiente. Al mismo tiempo, éste va apoyado, por su parte inferior, en dos tiras de acero, de 12 mm de ancho y 6 mm de espesor, soldadas a las patas del tubo de sección cuadrada.

34.4.2.2.4 El dispositivo de ignición se compone de un hilo de Ni/Cr de 25 cm de longitud y de una resistencia de 3,85 ohmios/m. El hilo, enrollado en bobina en torno a una varilla de 5 mm de diámetro, se conecta con los electrodos del tapón de activación. Las características de la bobina de encendido se indican

² *En algunos casos, las sustancias pueden generar un aumento de la presión (demasiado alta o demasiado baja), debido a reacciones químicas que no son características de las propiedades comburentes de la sustancia. En tales casos, puede ser necesario repetir la prueba con una sustancia inerte, por ejemplo, diatomita (kieselguhr), en lugar de la celulosa, para averiguar la naturaleza de la reacción.*

en la figura 34.4.2.3. Debe mantenerse una distancia de 20 mm entre el fondo del recipiente y la parte inferior de la bobina. Si los electrodos no pueden ajustarse, los extremos del hilo, entre la bobina y el fondo del recipiente, deben aislarse con una funda de material cerámico. Se calienta el hilo mediante corriente constante de por lo menos 10 A.

34.4.2.2.5 Como material combustible se utiliza celulosa fibrosa desecada³, con una longitud de fibra de 50 a 250 μm y un diámetro medio de 25 μm . Se seca en una capa de menos de 25 mm de espesor a 105°C durante cuatro horas y se mantiene en un desecador, con desecante, hasta que se enfríe y hasta el momento de utilizarla. El contenido de agua de la celulosa desecada debe ser inferior a 0,5% en masa seca. Si es necesario, debe prolongarse el tiempo de secado hasta lograrlo.

34.4.2.2.6 Como sustancias de referencia se requiere ácido perclórico al 50%, una solución acuosa de clorato sódico al 40% y ácido nítrico acuoso al 65%.

34.4.2.2.7 Debe especificarse en el informe la concentración de la sustancia que se ha sometido a prueba. Si se trata de soluciones saturadas, éstas deben prepararse a 20°C.

34.4.2.3 *Procedimiento*

34.4.2.3.1 Una vez montado el aparato, con el transductor de presión y el sistema de calentamiento, pero sin la cápsula de seguridad, y sujetándolo con el tapón de activación hacia abajo, se introduce en él una muestra de 2,5 g del líquido de que se trate que se mezcla con 2,5 g de celulosa seca en un vaso de vidrio, utilizando un agitador de vidrio. ***Por razones de seguridad, la mezcla debe prepararse colocando una pantalla de seguridad entre el observador y la mezcla.*** (Si la mezcla se inflama durante la operación o al efectuarse el llenado, no es necesario proseguir la prueba). Se añade la mezcla, en pequeñas fracciones y mediante golpes suaves, al recipiente a presión, cuidando de que la mezcla se retaque alrededor de la bobina de encendido y quede en contacto directo con ella. Es importante que no se deforme la bobina durante la operación de llenado. Se coloca la cápsula de seguridad y se enrosca al máximo el tapón de sujeción. Se monta el recipiente cargado -de manera que la cápsula de seguridad quede arriba- en el soporte de ensayo, que conviene alojar en una campana de humos blindada o en un cubículo a propósito. Se conecta la energía eléctrica a los bornes exteriores del tapón de activación y se aplica una corriente de 10 A. Deben transcurrir diez minutos entre el inicio de la operación de mezcla y la puesta en circuito.

34.4.2.3.2 La señal producida por el transductor de presión se capta mediante instrumentos con los que sea posible analizar la curva tiempo/presión resultante y obtener un registro permanente de ella (por ejemplo, un registrador de señales transitorias acoplado a un registrador de banda de papel). Se calienta la mezcla hasta que se rompe la cápsula de seguridad o hasta que han transcurrido por lo menos 60 s. ***Si la cápsula de seguridad no se rompe, debe dejarse que la mezcla se enfríe antes de desmontar cuidadosamente el aparato, y deben tomarse precauciones en caso de presurización.*** Se efectúan cinco ensayos con la mezcla y cada una de las sustancias de referencia. Se anota el tiempo necesario para que la presión suba de 690 a 2.070 kPa por encima de la presión atmosférica. Debe utilizarse el tiempo medio a efectos de clasificación.

34.4.2.4 *Criterios de prueba y método de evaluación de los resultados*

34.4.2.4.1 Para evaluar los resultados de la prueba se tiene en cuenta:

- a) Si la mezcla de sustancia y celulosa se inflama espontáneamente;
- b) La comparación del tiempo medio necesario para que la presión suba de 690 a 2.070 kPa con los de las sustancias de referencia.

³ Pueden solicitarse datos sobre esta prueba al organismo competente de Suecia (véase el apéndice 4).

34.4.2.4.2 Para determinar las propiedades comburentes de la sustancia se emplean los criterios siguientes:

Grupo de embalaje/envasado I: toda sustancia que, en una proporción de 1 a 1 (en masa) en la mezcla de la muestra y celulosa con que se la ensaye, se inflame espontáneamente; o

el tiempo medio de aumento de la presión en una mezcla de muestra y celulosa, en proporción de 1 a 1 (en masa), es inferior al de una mezcla, en una proporción de 1 a 1 (en masa), de ácido perclórico al 50% y celulosa.

Grupo de embalaje/envasado II: toda sustancia que, en una proporción de 1 a 1 (en masa) en la mezcla de la muestra y celulosa con que se la ensaye, registre un tiempo medio de aumento de la presión inferior o igual al de una mezcla, en proporción de 1 a 1 (en masa), de una solución acuosa de clorato sódico al 40% y celulosa, y

no responda a los criterios relativos al grupo de embalaje/envasado I.

Grupo de embalaje/envasado III: toda sustancia que, en una proporción de 1 a 1 (en masa) en la mezcla de la muestra y celulosa con que se la ensaye, registre un tiempo medio de aumento de la presión inferior o igual al de una mezcla, en proporción de 1 a 1 (en masa), de ácido nítrico acuoso al 65% y celulosa: y

no responda a los criterios relativos al grupo de embalaje/envasado I y II.

No se incluye en la división 5.1: toda sustancia que, en una proporción de 1 a 1 (en masa) en la mezcla de la muestra y celulosa con que se la ensaye, registre un aumento de presión inferior a 2.070 kPa; o

registre un tiempo medio de aumento de la presión superior al de una mezcla de ácido nítrico acuoso al 65% y celulosa en una proporción de 1 a 1 (en masa).

En el caso de las sustancias que presenten otros riesgos (por ejemplo, toxicidad o corrosividad), deben cumplirse las disposiciones de la sección 2.0.3 de la Reglamentación Modelo.

34.4.2.5 *Ejemplos de resultados*

Sustancia	Tiempo medio de aumento de presión en mezcla de 1 a 1 con celulosa (ms)	Resultado
Ácido nítrico, 65%	4.767 ^a	GE III ^b
Ácido perclórico, 50%	121 ^a	GE II
Ácido perclórico, 55%	59	GE I
Clorato sódico, 40% en solución acuosa	2.555 ^a	GE II
Dicromato amónico, solución acuosa saturada	20.800	No incl. en div. 5.1
Nitrato sódico, 45% en solución acuosa	4.133	GE III
Nitrato cálcico, solución acuosa saturada	6.700	No incl. en div. 5.1
Nitrato de níquel, solución acuosa saturada	6.250	No incl. en div. 5.1
Nitrato de plata, solución acuosa saturada	^c	No incl. en div. 5.1
Nitrato férrico, solución acuosa saturada	4.133	GE III
Nitrato potásico, 30% en solución acuosa	26.690	No incl. en div. 5.1
Perclorato de litio, solución acuosa saturada	1.686	GE II
Perclorato de magnesio, solución acuosa saturada	777	GE II
<i>Sustancia inerte</i>		
Agua: celulosa	^c	

^a Valor medio obtenido en ensayos comparativos entre varios laboratorios.

^b Se asigna al grupo de embalaje/envasado III según la prueba, pero a la clase 8 según la tabla de preponderancia de riesgos.

^c No se alcanzó la presión máxima de 2.070 kPa.

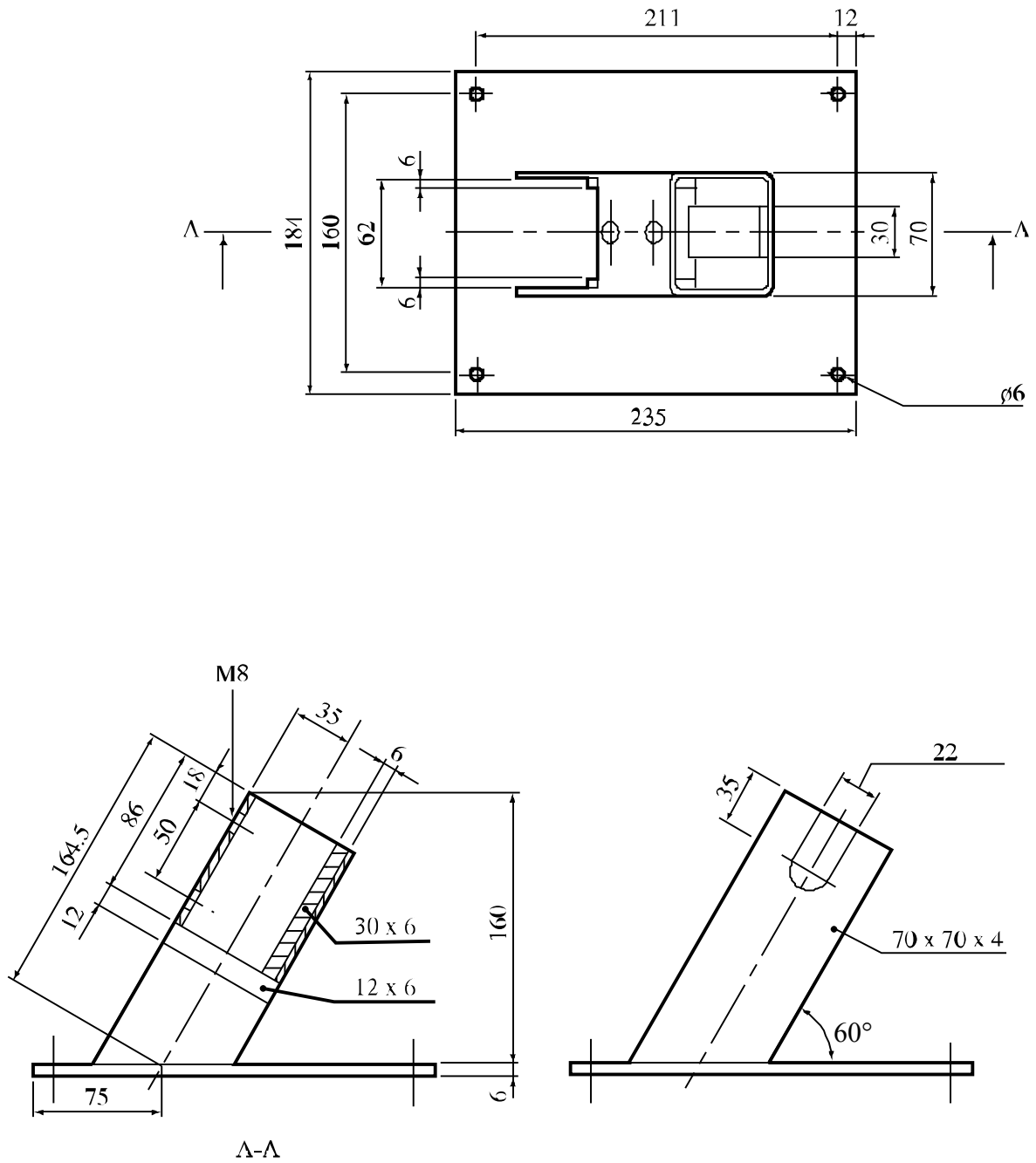
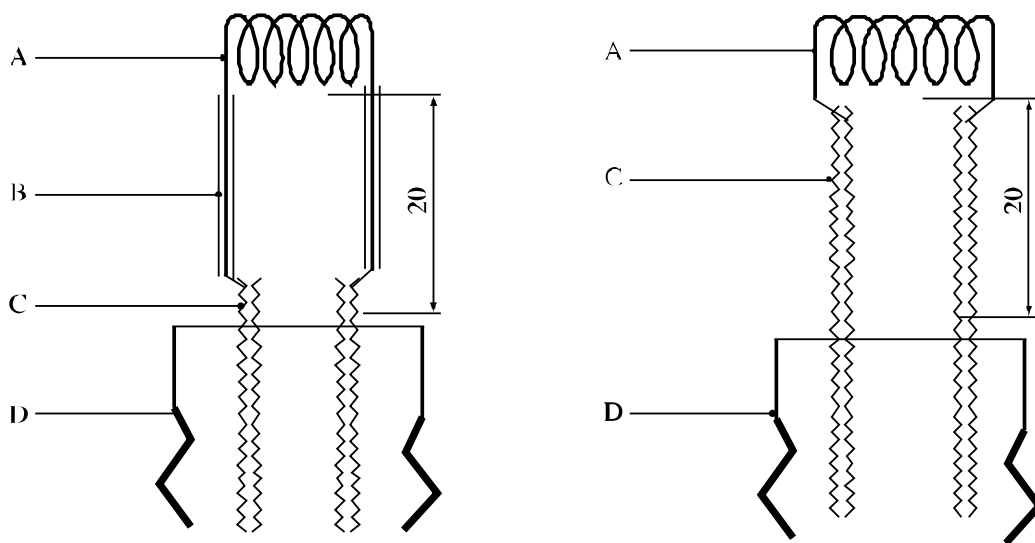


Figura 34.4.2.2: SOPORTE



NOTA: Puede utilizarse cualquiera de estas configuraciones.

-
- (A) Bobina de encendido
 - (B) Aislamiento
 - (C) Electrodo
 - (D) Tapón de activación
-

Figura 34.4.2.3: SISTEMA DE ENCENDIDO

[35. Reservada para los procedimientos de clasificación, métodos de prueba y criterios relativos a la clase 6.]

[36. Reservada para los procedimientos de clasificación, métodos de prueba y criterios relativos a la clase 7.]

SECCIÓN 37

PROCEDIMIENTOS DE CLASIFICACIÓN, MÉTODOS DE PRUEBA Y CRITERIOS RELATIVOS A LAS SUSTANCIAS DE LA CLASE 8

37.1 Objetivo

37.1.1 Esta sección presenta el sistema de las Naciones Unidas de clasificación de sustancias corrosivas de la clase 8 (véanse las secciones 2.8.1 y 2.8.2 de la Reglamentación Modelo). El método de prueba para la corrosividad se describe en la subsección 37.4 del presente Manual. El método para la determinación de la corrosión dérmica figura en la directriz 404 de la OCDE y los criterios para la clasificación figuran en el capítulo 2.8 de la Reglamentación Modelo. Si se demuestra que una sustancia es corrosiva para la piel, no es necesario, a los efectos de la clasificación, efectuar pruebas para determinar la corrosividad para los metales.

37.2 Ámbito de aplicación

37.2.1 Los nuevos productos presentados para el transporte deben ser sometidos a las pruebas de clasificación mencionadas en el párrafo 2.8.2.5 c) ii) de la Reglamentación Modelo, a menos que sea imposible (por ejemplo, a causa de las propiedades físicas de la sustancia) ejecutar las pruebas. Las sustancias que no puedan ser sometidas a prueba deberían ser clasificadas por analogía en las rúbricas existentes. El procedimiento de clasificación ha de ser aplicado antes de que se presente para el transporte un producto nuevo.

37.3 Procedimiento de clasificación

Los procedimientos de prueba siguientes se han concebido para evaluar el riesgo de corrosividad a efectos de una clasificación apropiada para el transporte.

37.4 Método de prueba para determinar la corrosividad para los metales

37.4.1 Introducción

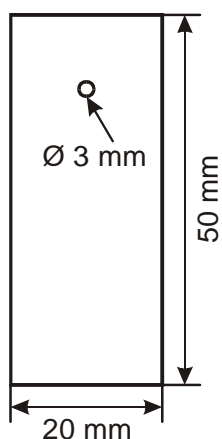
37.4.1.1 *Prueba C.1: Prueba de determinación de las propiedades corrosivas de las sustancias líquidas y de las sustancias sólidas que se pueden licuar en el curso del transporte como mercancías peligrosas de la clase 8, grupo de embalaje III.*

37.4.1.2 Aparatos y material

Para la exposición a la sustancia corrosiva por clasificar, hay que producir probetas constituidas por plaquetas de 2 mm de grueso, hechas de los siguientes materiales:

- Aluminio de los tipos no revestidos 7075-T6 o AZ5GU-T6; y
- Acero de los tipos S235JR+CR (1.0037, respectivamente St 37-2), S275J2G3+CR (1.0144, respectivamente St 44-3), ISO 3574, "Unified Numbering System (UNS) G10200" o SAE 1020 (véase la figura 37.4.1).

Figura 37.4.1: PROBETA



Se deben utilizar por lo menos tres juegos de probetas para cada sustancia (aluminio, acero). Se utiliza un reactor cilíndrico (de vidrio o de PTFE) del modelo representado en la figura 37.4.2 con tres cuellos de dimensión apropiada, NS29/32 por ejemplo, así como un cuello NS14 para alojar la muestra (véase la figura 37.4.1), y un cuarto cuello de dimensión suficiente para recibir el refrigerante con reflujo. Debe garantizarse en todo momento la entrada del aire en el recipiente. Las muestras de aluminio y acero se han de someter a prueba en reactores distintos. Para evitar la pérdida de líquido, se provee el reactor de un refrigerante con reflujo (véase la figura 37.4.2).

Figura 37.4.2: Reactor provisto de refrigerante con reflujo



Para la prueba de corrosión, hay que disponer de una cantidad mínima de la sustancia corrosiva por clasificar de 1,5 l para que el agente no se agote antes del fin del tiempo de exposición. Una prueba que dure mucho sin cambiar la solución puede a veces producir resultados negativos. Para obtener resultados ajustados y evitar el tener que volver a empezar las pruebas, hay que tener en cuenta las siguientes observaciones :

- a) Hay que aportar solución fresca durante toda la prueba;
- b) El volumen de la solución debe ser lo suficientemente importante para evitar toda modificación apreciable de su corrosividad durante la prueba;

NOTA: *Si se prevén problemas, debe analizarse la solución de modo de determinar en qué medida ha variado su composición, como puede suceder en caso de evaporación o de agotamiento de la solución.*

37.4.1.3 *Procedimiento*

Las muestras de palastro metálico deben ser pulidas con un abrasivo de grano 120. Después de alejar con alcohol los restos del apomazado en un baño con ultrasonidos y el desengrase con acetona, hay que pesar las muestras con una precisión de $\pm 0,0002$ g. No hay que efectuar ningún tratamiento químico de la superficie (desoxidación, ataque, etc.) para eliminar los defectos de la superficie (inhibición, pasivación). Las probetas deben ser suspendidas en el interior del reactor con hilos de PTFE no extruidos. No hay que utilizar hilo metálico. Los ensayos de los metales así preparados deben practicarse el mismo día para impedir que se vuelva a formar la capa de óxido, salvo que se tomen medidas apropiadas para proteger las muestras con vistas a próximas pruebas. Para cada prueba, hay que sumergir en el líquido una probeta de metal, hundir otra hasta la mitad y colgar una tercera en la fase gaseosa. La distancia entre el borde superior de la probeta sumergida y la superficie del líquido debe ser de 10 mm. Deben evitarse las pérdidas de líquido.

La temperatura de la prueba, a saber, $55^{\circ}\text{C} \pm 1$, se ha de mantener durante toda la prueba, comprendida la fase gaseosa.

Las probetas se exponen a estas condiciones estables durante un tiempo mínimo de una semana ($168 \text{ h} \pm 1$ hora).

Después de acabado el ensayo, las probetas deben ser enjuagadas y limpiadas con un cepillo de cerdas sintéticas o naturales (no metálicas). En el caso de residuos no eliminables por medios mecánicos (productos de corrosión o depósitos adherentes) hay que utilizar soluciones desoxidantes estabilizadas. En esos casos, habría que tratar de la misma manera una muestra testigo (en duración, temperatura, concentración y preparación de la superficie) para poder determinar la pérdida de peso causada por la desoxidación. Este valor habría que deducirlo antes de la evaluación del efecto de corrosión. Después de una limpieza final con alcohol y acetona en un baño de ultrasonidos, seguido de un secado, hay que pesar las muestras metálicas. El peso entonces obtenido, después de tomar en cuenta el peso específico del metal, da la tasa de corrosión.

37.4.1.4 *Criterios de prueba y métodos de evaluación de los resultados*

Se distinguen dos tipos de efectos de la corrosión.

37.4.1.4.1 *Evaluación de la corrosión uniforme*

En el caso de la corrosión uniforme, se determina la pérdida de peso de la muestra más fuertemente atacada. Se considera que el resultado de la prueba es positivo y que la sustancia no es corrosiva si la pérdida de peso con una probeta de metal es superior al valor indicado en el cuadro que figura a continuación.

Cuadro 37.4.1.4.1: Pérdida de peso mínima de las muestras tras diferentes tiempos de exposición

Tiempo de exposición	Pérdida de peso
7 días	13,5 %
14 días	26,5 %
21 días	39,2 %
28 días	51,5 %

NOTA: Estos valores se han calculado sobre la base de una tasa de corrosión de 6,25 mm de corrosión al año.

37.4.1.4.2 Prueba de evaluación con corrosión localizada

Cuando una corrosión localizada, que se produce además o en lugar de una corrosión uniforme, ataca la superficie, la profundidad del hueco más profundo, respectivamente la mayor disminución de grueso, se añadirá o se utilizará ella sola para calcular la intrusión. Si la intrusión más profunda (que hay que determinar metalográficamente) es superior a los valores indicados en el cuadro que figura a continuación, la prueba se considera como positiva.

Cuadro 37.4.1.4.2: Profundidad mínima de la intrusión tras diferentes tiempos de exposición

Tiempo de exposición	Profundidad mínima de la intrusión
7 días	120 µm
14 días	240 µm
21 días	360 µm
28 días	480 µm

SECCIÓN 38

PROCEDIMIENTOS DE CLASIFICACIÓN, MÉTODOS DE PRUEBA Y CRITERIOS RELATIVOS A LA CLASE 9

38.1 **Introducción**

Esta sección contiene los procedimientos de clasificación, métodos de prueba y criterios relativos a las sustancias y objetos de la clase 9.

38.2 **Abonos a base de nitrato amónico que pueden experimentar una descomposición autosostenida**

38.2.1 *Objetivo*

38.2.1.1 En esta sección se presenta el sistema de las Naciones Unidas para la clasificación de los abonos a base de nitrato amónico de la clase 9 (véase N° ONU 2071 y la disposición especial 193 de la Reglamentación Modelo). El procedimiento de prueba tiene por finalidad determinar si un abono a base de nitrato amónico puede experimentar una descomposición autosostenida.

38.2.2 *Ámbito de aplicación*

38.2.2.1 Los nuevos productos que se presenten para el transporte deben someterse al procedimiento de clasificación si su composición corresponde a la definición del N° ONU 2071. Dicho procedimiento debe llevarse a cabo antes de que el nuevo producto se presente para el transporte.

38.2.3 *Procedimiento de clasificación*

38.2.3.1 Debe efectuarse una prueba para determinar si una descomposición iniciada en una zona localizada se extenderá a toda la masa. En la subsección 38.2.4 se describe el método de prueba recomendado. En función de los resultados de la prueba se decide si la sustancia es o no un abono a base de nitrato amónico de la clase 9.

38.2.3.2 Todos los abonos a base de nitrato amónico de la clase 9 corresponden al grupo de embalaje/envasado III.

38.2.3.3 Puede considerarse que los abonos a base de nitrato amónico cuya composición corresponde a la del N° ONU 2071 no están sometidos a la Reglamentación Modelo si queda demostrado que no están expuestos a una descomposición autosostenida, a condición de que no contengan un exceso de nitrato superior al 10% en masa (calculado en nitrato potásico).

38.2.4 ***Prueba S.1: Prueba de la cubeta para determinar la descomposición autosostenida de los abonos a base de nitratos***

38.2.4.1 *Introducción*

Se define como susceptible de descomposición autosostenida el abono en el que la descomposición iniciada en una zona localizada se extiende a la totalidad de la masa. La tendencia de un abono, que se presenta para el transporte, a experimentar este tipo de descomposición puede determinarse mediante la prueba de la cubeta. Esta prueba consiste en provocar la descomposición localizada en un lecho de abono extendido en el interior de una cubeta montada en posición horizontal, y en medir el grado de propagación a toda la masa a partir del momento en que se interrumpa la aplicación de calor.

38.2.4.2 *Aparatos y materiales*

38.2.4.2.1 Consiste el aparato (figura 38.2.4.1) en una cubeta abierta por la parte superior, que mide interiormente $150 \times 150 \times 500$ mm. Se construye con tela metálica (preferiblemente de acero inoxidable) de malla cuadrada de aproximadamente 1,5 mm de lado, cuyo hilo tiene un grosor de 1 mm; se apoya en un armazón hecho de varillas de acero de 15 mm de ancho y 2 mm de espesor. En cada extremo de la cubeta, la tela metálica puede sustituirse por placas de acero inoxidable de 150×150 mm y 1,5 mm de espesor. La cubeta debe colocarse sobre un soporte apropiado. Cuando se trate de abonos cuyas partículas traspasen la tela metálica en cantidad considerable, debe efectuarse la prueba en una cubeta de malla más pequeña o en una cubeta revestida interiormente con tela metálica de malla más pequeña. Al inicio del ensayo, debe aplicarse calor suficiente durante cierto tiempo, de modo que el abono comience a descomponerse en un frente uniforme.

38.2.4.2.2 Para el calentamiento se recomienda uno de los métodos siguientes:

Calentamiento eléctrico. En el interior de la cubeta, en uno de los extremos (figura 38.2.4.2), se coloca un dispositivo eléctrico de calentamiento (de 250 vatios de potencia), alojado en una caja de acero inoxidable de $145 \times 145 \times 10$ mm, con paredes de 3 mm de espesor. La cara de la caja que no esté en contacto con el abono se protege con una pantalla térmica (placa aislante de 5 mm de espesor). La superficie de calentamiento de la caja puede protegerse con papel de aluminio o con una placa de acero inoxidable.

Quemadores de gas. En el interior de la cubeta, en uno de los extremos, se coloca una placa de acero (de 1 a 3 mm de espesor) de modo que esté en contacto con la tela metálica (figura 38.2.4.1). Se calienta esa placa con dos quemadores, que se fijan al soporte de la cubeta y que tienen capacidad suficiente para mantener la placa a temperaturas de 400 a 600°C, es decir, del rojo sombra.

38.2.4.2.3 Para evitar que el calor se propague por la parte exterior de la cubeta, a unos 5 cm del extremo de ésta en que se produce el calentamiento se instala una placa de acero (de 2 mm de espesor) a modo de pantalla térmica.

38.2.4.2.4 El aparato durará más si se construye de acero inoxidable en su totalidad, sobre todo por lo que se refiere a la tela metálica.

38.2.4.2.5 Puede medirse la propagación mediante termopares colocados en la sustancia, registrando el momento en que se produce un aumento repentino de la temperatura cuando el frente de reacción llega al termopar.

38.2.4.3 *Procedimiento*

38.2.4.3.1 El aparato debe instalarse bajo una campana de humos, para dar salida a los gases tóxicos procedentes de la descomposición, o en una zona abierta, en la que los humos puedan dispersarse rápidamente. Aunque no exista riesgo de explosión, es aconsejable que en el transcurso de la prueba haya entre el observador y el aparato una pantalla protectora, por ejemplo de un plástico transparente de características apropiadas.

38.2.4.3.2 Se llena la cubeta con el abono -este último, en la forma en que se pretenda transportarlo-, y se inicia la descomposición en uno de los extremos, eléctricamente o por medio de los quemadores de gas, tal como se ha explicado más arriba. Debe mantenerse el calentamiento ininterrumpidamente hasta el momento en que, habiéndose iniciado claramente la descomposición del abono, se observe la propagación del frente (en una distancia aproximada de 3 a 5 cm). Con productos de gran estabilidad térmica puede ser necesario mantener el calentamiento por espacio de dos horas. Si se trata de abonos que muestren tendencia a fundirse, hay que efectuar el calentamiento con cuidado, es decir, con llama reducida.

38.2.4.3.3 Unos 20 minutos después de que se haya interrumpido la aplicación de calor, se anota la posición del frente de descomposición. Este es perceptible por las diferencias de color -por ejemplo:

de pardo (abono no descompuesto) a blanco (abono descompuesto)- o por la temperatura que indican los pares contiguos de termopares, que rodean el frente de reacción. La velocidad de propagación puede determinarse mediante la observación y cronometraje o el análisis de datos registrados por los termopares. Debe indicarse si la propagación se detiene cuando se interrumpe el calentamiento o si se transmite a toda la sustancia.

38.2.4.4 *Criterios de prueba y método de evaluación de los resultados*

38.2.4.4.1 Si la descomposición se propaga a toda la sustancia, se considera que el abono es susceptible de descomposición autosostenida.

38.2.4.4.2 Si la descomposición no se propaga a toda la sustancia, se considera que el abono no presenta riesgo de descomposición autosostenida.

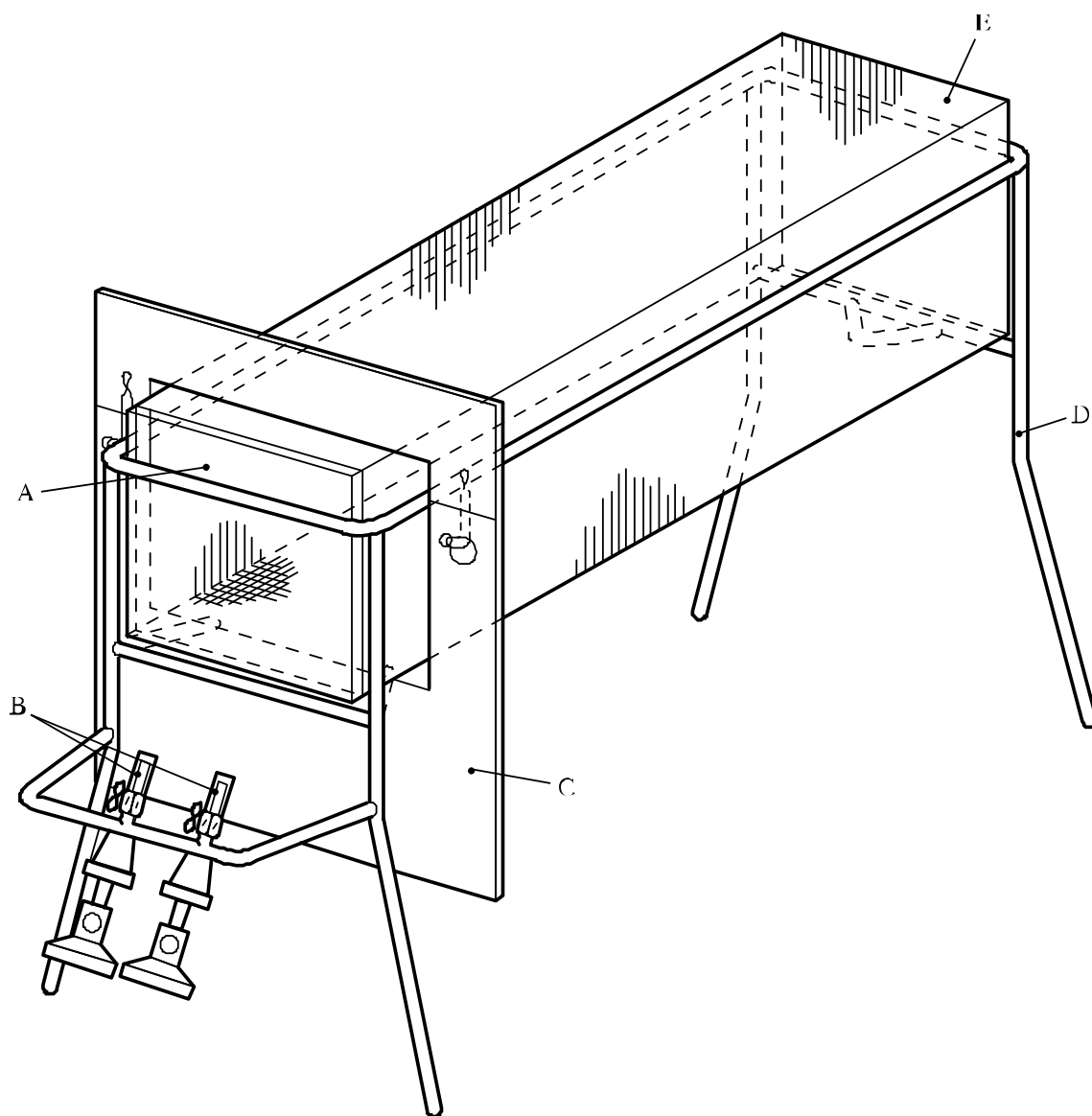
38.2.4.5 *Ejemplos de resultados*

NOTA: Las proporciones de los elementos N, P y K en un abono no deben utilizarse como criterios para decidir si es susceptible de descomposición autosostenida, ya que esto depende de las especies químicas presentes.

Sustancia	Distancia de propagación (cm)	Resultado
Abono compuesto NPK 17-11-22 ^a	50	Positivo
Abono compuesto NPK 15-11-8 ^a	10	Negativo
Abono compuesto NPK 14-14-14 ^a	10	Negativo
Abono compuesto NPK 21-14-14 ^a	10	Negativo
Abono compuesto NPK 12-12-18 ^b	50	Positivo

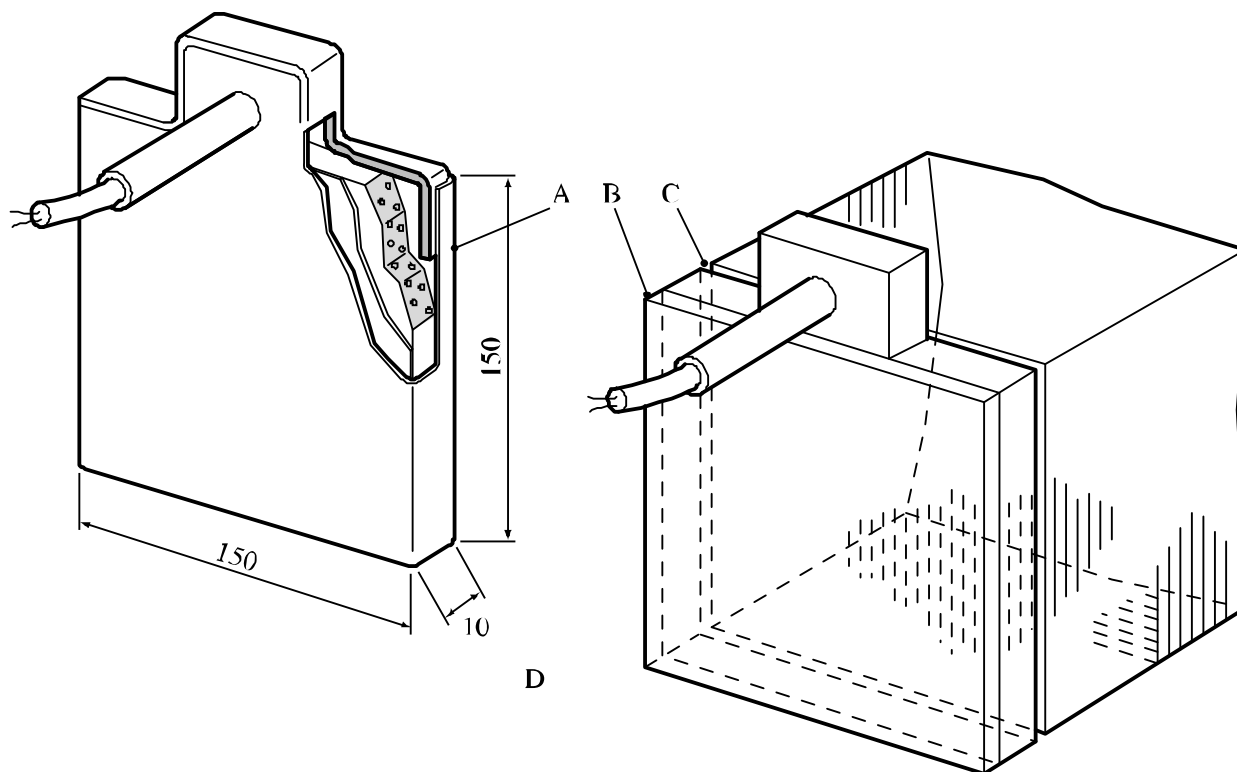
^a Contiene cloruro.

^b Contiene huellas de cobalto y cobre, pero menos del 1% de cloruro.



-
- (A) Placa de acero (150×150 mm y de 1 a 3 mm de espesor)
 - (B) Quemadores de gas (por ejemplo, Teclu o Bunsen)
 - (C) Pantalla térmica (2 mm de espesor)
 - (D) Soporte (por ejemplo, hecho con varilla de acero de 15×2 mm)
 - (E) Cubeta de tela metálica ($150 \times 150 \times 500$ mm)
-

Figura 38.2.4.1: CUBETA DE TELA METÁLICA, CON SOPORTE Y QUEMADORES



-
- (A) Placa de aluminio o acero inoxidable (pared de 3 mm de espesor)
 - (B) Placa aislante (pared de 5 mm de espesor)
 - (C) Placa de aluminio o acero inoxidable (pared de 3 mm de espesor)
 - (D) Posición del dispositivo de calentamiento en la cubeta
-

Figura 38.2.4.2: DISPOSITIVO ELÉCTRICO DE CALENTAMIENTO (POTENCIA: 250 VATIOS)

38.3 Baterías de metal litio y baterías de ión litio

38.3.1 *Objetivo*

En esta sección se presentan los procedimientos que han de seguirse para la clasificación de las pilas y baterías de metal litio y de ión litio (véanse los números ONU 3090, 3091, 3480 y 3481) y las disposiciones especiales aplicables del capítulo 3.3 de la Reglamentación Modelo).

38.3.2 *Ámbito de aplicación*

38.3.2.1 Antes del transporte de un tipo determinado de pila o batería de metal litio o de ión litio, éstas deberán someterse a las pruebas que imponen las disposiciones especiales 188 y 230 del capítulo 3.3 de la Reglamentación Modelo. Toda pila o batería que difiera de un tipo probado:

- a) En el caso de las pilas y baterías primarias, por una variación de más de 0,1 g ó del 20% de la masa del cátodo del ánodo o del electrolito, tomándose el valor más alto;
- b) en el caso de las pilas y baterías recargables, por una variación en vatios-hora de más del 20% o un aumento de la tensión de más del 20%; o
- c) por una variación que pudiera incidir de forma significativa en los resultados de la prueba.

deberá considerarse como de un nuevo tipo y se someterá a las pruebas necesarias.

En el caso de que un tipo de pila o batería no satisfaga uno o más de los requisitos de prueba se tomarán medidas para corregir la deficiencia o deficiencias que causaron el fallo antes de someter esa pila o batería a una nueva prueba.

38.3.2.2 A los efectos de clasificación, se entiende por:

Batería, una o más pilas conectadas entre sí eléctricamente mediante un dispositivo permanente, incluidos la caja, los bornes y las marcas.

Nota: Las unidades que se denominan normalmente "paquetes de baterías", "módulos" o "conjuntos de baterías" y cuya función principal es la de constituir una fuente de corriente para otro equipo, están sometidas, a los efectos de la Reglamentación Modelo y del presente Manual, a las mismas prescripciones que las baterías.

Batería grande, una batería de litio metal o de ión-litio con una masa bruta superior a 12 kg.

Batería pequeña, una batería de litio metal o de ión-litio con una masa bruta inferior o igual a 12 kg.

Capacidad nominal, la capacidad en amperios-horas de una pila o batería, medida en las condiciones de carga, temperatura y tensión de corte especificadas por el fabricante.

Capacidad nominal en vatios hora, es la obtenida al multiplicar la capacidad nominal en amperios hora de una pila o batería, por su voltaje nominal.

Ciclo, una secuencia de cargas y descargas completas de una pila o batería recargable.

Completamente cargada, el estado de una pila o batería que se ha cargado eléctricamente hasta su capacidad nominal.

Completamente descargada,

el estado de una pila o batería primaria que se ha descargado eléctricamente hasta la pérdida del 100% de su capacidad nominal; o

el estado de una pila o batería recargable que se ha descargado eléctricamente hasta la tensión final que especifica el fabricante.

Contenido de litio, concepto que se aplica a las pilas y baterías de metal litio y aleación de litio; en el caso de una pila de metal litio o de aleación de litio significa la masa de litio contenida en el ánodo, que en el caso de una pila primaria se mide cuando la pila está en un estado no descargado y en una pila recargable se mide cuando la pila está completamente cargada. El contenido de litio de una batería es igual a la suma, en gramos, de la cantidad de litio que contienen las pilas que constituyen la batería.

Contenido total de litio, la suma de los gramos de litio contenidos en las pilas que constituyen una batería.

Cortocircuito, la conexión directa de los bornes positivo y negativo de una pila o batería por un camino conductor de resistencia prácticamente nula.

Dispositivos de protección, son dispositivos como los fusibles, los diodos y los limitadores de corriente que interrumpen la corriente, la detienen en un sentido o la limitan en un circuito eléctrico.

Efluente, un líquido o gas que escapa cuando una pila o batería se descarga o tiene una fuga.

Estallido, una abertura o rotura por la que una materia sólida de cualquier parte de una pila o batería atraviesa una pantalla de tela metálica (hecha de hilo de aluminio recocido de 0,25 mm de diámetro y de una malla de 6 a 7 hilos por cm) situada a 25 cm de distancia de la pila o batería.

Evacuación de gas, una descarga de la sobrepresión interna de una pila o batería tal y como se ha previsto en el diseño para evitar la ruptura o el estallido.

Fuga, el derrame o escape de material de una pila o batería.

No descargada, el estado de una pila o batería primaria que no se ha descargado completa o parcialmente.

Pérdida de masa, una pérdida de masa que supera los valores del cuadro 38.3.2.2 siguiente. La pérdida de masa se calcula a partir de la fórmula siguiente:

$$\text{Pérdida de masa (\%)} = \frac{M_1 - M_2}{M_1} \times 100$$

donde M_1 es la masa de la prueba y M_2 es la masa después de la prueba. Cuando la pérdida no supera los valores del cuadro 38.3.2.2 se considerará "sin pérdida de masa".

Cuadro 38.3.2.2: Límite de pérdida de masa

Masa M de la pila o batería	Límite de pérdida de masa
$M < 1 \text{ g}$	0,5%
$1 \text{ g} < M < 5 \text{ g}$	0,2%
$M \geq 5 \text{ g}$	0,1%

Pila, una unidad electroquímica contenida en una caja (con un electrodo positivo y otro negativo) que presenta una diferencia de tensión entre sus dos terminales. De conformidad con la Reglamentación Modelo y el presente Manual, y en la medida en que la unidad electroquímica contenida en la caja cumpla la definición de "pila" que figura en ellos, se considera una "pila" y no una "batería", con independencia de que la unidad se denomine "batería" o "batería de una sola pila" fuera de la Reglamentación Modelo o el presente Manual.

Pila o batería de tipo botón, una pequeña pila o batería redonda cuya altura total es inferior a su diámetro.

Pila o batería de ión-litio, una pila o batería electroquímica recargable en la que los electrodos positivos y negativos están formados por compuestos de intercalación (el litio intercalado está presente en una forma iónica o casi atómica en el retículo del material del electrodo) y está construida sin litio metálico en ninguno de los electrodos. Una pila o batería de polímero de litio que utiliza las propiedades químicas del ión-litio, según se describe en el presente Manual, está reglamentada como una pila o batería de ión-litio.

Pila o batería prismática, una pila o batería cuyos extremos están constituidos por superficies idénticas, paralelas y planas y cuyos lados son paralelogramos.

Pila componente, una pila contenida en una batería.

Pila grande, una pila de metal litio en la que el contenido en litio del ánodo, cuando está completamente cargado, es superior a 12 g o, en el caso de una pila de ión litio, una pila con una capacidad nominal en vatios hora superior a 150 Wh.

Pila pequeña, una pila de metal litio en la que el contenido de litio del ánodo, cuando está totalmente cargado, es inferior o igual a 12 g o, en el caso de una pila de ión litio, una pila con una capacidad nominal en vatios hora no superior a 150 Wh.

Primaria, una pila o batería que no está diseñada para ser cargada o recargada eléctricamente.

Primer ciclo, el ciclo inicial que sigue a la finalización de todos los procesos de fabricación.

Recargable, una pila o batería diseñada para ser recargada eléctricamente.

Rotura, un fallo mecánico de la caja que contiene la pila o del envase de la batería, inducido por una causa interna o externa que provoca la exposición o el derrame pero no la expulsión de materiales sólidos.

Tipo, un modelo de pila o batería con determinadas características electroquímicas y físicas.

38.3.3 Cuando se ha de someter a prueba un tipo de pila o de batería con arreglo a la presente subsección, el número y estado de pilas y baterías de cada tipo que deben someterse a prueba son los siguientes:

- a) Cuando se someten a prueba pilas y baterías primarias en la cantidad indicada con arreglo a las pruebas 1 a 5:
 - i) diez pilas en estado descargado;
 - ii) diez pilas en estado completamente descargado;
 - iii) cuatro baterías pequeñas en estado no descargado;
 - iv) cuatro baterías pequeñas en estado completamente descargado;
 - v) cuatro baterías grandes en estado no descargado; y
 - vi) cuatro baterías grandes en estado completamente descargado.

- b) Cuando se someten a prueba pilas y baterías recargables, en la cantidad indicada, con arreglo a las pruebas 1 a 5:
- i) diez pilas, en el primer ciclo, en estado completamente cargado;
 - ii) cuatro baterías pequeñas, en el primer ciclo, en estado completamente cargado;
 - iii) cuatro baterías pequeñas después de 50 pequeños ciclos finalizando en estado completamente cargado;
 - iv) dos baterías grandes, en el primer ciclo, en estado completamente cargado; y
 - vi) dos baterías grandes después de 25 ciclos finalizando en estado completamente cargado.
- c) Cuando se someten a prueba pilas primarias y recargables, en la cantidad indicada, con arreglo a la prueba 6:
- i) cuando se trate de pilas primarias, cinco pilas en estado no descargado y cinco pilas en estado completamente descargado;
 - ii) cuando se trate de pilas componentes de baterías primarias, cinco pilas en estado no descargado y cinco pilas en estado completamente descargado;
 - iii) cuando se trate de pilas recargables, cinco pilas en el primer ciclo al 50% de la capacidad nominal proyectada; y
 - iv) cuando se trate de pilas componentes de baterías recargables, cinco pilas en el primer ciclo al 50% de su capacidad nominal.
- Cuando se trate de células prismáticas se necesitan diez pilas, en lugar de las cinco indicadas anteriormente, de modo que el procedimiento pueda llevarse a cabo con cinco pilas a lo largo de los ejes longitudinales y, separadamente, con cinco pilas a lo largo de los demás ejes. En cada caso, cada pila de muestra se someterá a un solo impacto.
- d) Cuando se someten a prueba baterías recargables, en la cantidad indicada, con arreglo a la prueba 7:
- i) cuatro baterías pequeñas, en el primer ciclo, en estado completamente cargado;
 - ii) cuatro baterías pequeñas después de 50 ciclos finalizando en estado completamente cargado;
 - iii) dos baterías grandes, en el primer ciclo, en estado completamente cargado; y
 - iv) dos baterías grandes después de 25 ciclos finalizando en estado completamente cargado.

No tienen que ser sometidas a esta prueba las baterías no provistas de protección contra la sobrecarga que estén diseñadas para ser utilizadas solamente en un conjunto de baterías que tenga esa protección.

- e) Cuando se someten a prueba pilas primarias y recargables, en la cantidad indicada, con arreglo a la prueba 8:
 - i) diez pilas primarias en estado completamente descargado;
 - ii) diez pilas recargables, en el primer ciclo, en estado completamente descargado; y
 - iii) diez pilas recargables después de 50 ciclos finalizando en estado completamente descargado.

- f) Cuando se pruebe un conjunto de baterías en el que el contenido total de litio de todos los ánodos, en estado completamente cargado, no sea superior a 500 g, o, en el caso de una batería de ión-litio, con una capacidad nominal en vatios hora no superior a 6.200 vatios-hora, que esté compuesto de pilas o baterías que hayan pasado todas las pruebas aplicables, un solo conjunto de baterías en estado completamente cargado será sometido a las pruebas 3, 4 y 5, así como a la prueba 7 en el caso de un conjunto de baterías recargables. En cuanto a los conjuntos de baterías recargables, deben haber sido sometidos al menos a 25 ciclos.

Cuando las baterías que hayan pasado todas las pruebas aplicables estén conectadas eléctricamente para formar un conjunto de baterías en el que el contenido total de litio de todos los ánodos, en estado completamente cargado, sea superior a 500 g, o, en el caso de una batería de ión-litio, con una capacidad nominal en vatios hora superior a 6.200 vatios-hora, el conjunto de baterías no necesita ser sometido a prueba si está provisto de un sistema capaz de controlar el conjunto de baterías y de prevenir los cortocircuitos, o la descarga excesiva entre las baterías del conjunto y cualquier sobrecalentamiento o sobrecarga del conjunto de baterías.

38.3.4 Procedimiento

Cada tipo de pila y batería deberá someterse a las pruebas 1 a 8. Las pruebas 1 a 5 deberán realizarse secuencialmente en la misma pila o batería. Las pruebas 6 y 8 deberán realizarse con pilas o baterías que no se hayan sometido a ninguna otra prueba. La prueba 7 puede realizarse utilizando baterías no dañadas, utilizadas anteriormente en las pruebas 1 a 5 con el fin de probarlas en baterías sometidas a ciclos.

38.3.4.1 Prueba T.1: Simulación de altitud

38.3.4.1.1 Objetivo

Esta prueba simula el transporte aéreo en condiciones de baja presión.

38.3.4.1.2 Procedimiento de prueba

Las pilas y baterías que vayan a someterse a la prueba se mantienen a una presión igual o inferior a 11,6 kPa durante al menos seis horas a temperatura ambiente ($20 \pm 5^\circ\text{C}$).

38.3.4.1.3 Requisito

Las pilas y baterías cumplen este requisito si no hay pérdida de masa, fuga, evacuación de gas, estallido, rotura o incendio y si la tensión en circuito abierto, de cada pila o batería sometida a prueba y una vez finalizada la misma no es inferior al 90% de la tensión medida inmediatamente antes de realizar la prueba. El requisito relativo a la tensión no es aplicable a pilas y baterías sometidas a prueba en estado completamente descargado.

38.3.4.2 *Prueba T.2: Prueba térmica*

38.3.4.2.1 Objetivo

Esta prueba evalúa la integridad del sellado y de las conexiones eléctricas internas de pilas y baterías. La prueba se realiza aplicando cambios de temperatura rápidos y extremos.

38.3.4.2.2 Procedimiento de prueba

Las pilas y baterías que deben someterse a la prueba se mantienen durante la menos seis horas a una temperatura de prueba igual a $75 \pm 2^\circ\text{C}$, y a continuación durante al menos seis horas a una temperatura de prueba igual a $-40 \pm 2^\circ\text{C}$. El intervalo temporal máximo entre los extremos de temperatura en la prueba es de 30 minutos. Este procedimiento se repite diez veces, después de lo cual todas las pilas y baterías deben mantenerse durante 24 horas a la temperatura ambiente ($20 \pm 5^\circ\text{C}$). Si se trata de pilas y baterías grandes, la duración de la exposición a cada temperatura deberá ser, como mínimo, de 12 horas.

38.3.4.2.3 Requisito

Las pilas y baterías cumplen este requisito si no se produce pérdida de masa, fuga, evacuación de gas, estallido, rotura o incendio y si la tensión en circuito abierto de cada pila o batería sometida a prueba y una vez finalizada la misma no es inferior al 90% de la tensión medida inmediatamente antes de realizar la prueba. El requisito relativo a la tensión no es aplicable a pilas y baterías sometidas a prueba en estado completamente descargado.

38.3.4.3 *Prueba T.3: Vibración*

38.3.4.3.1 Objetivo

Esta prueba simula la vibración durante el transporte.

38.3.4.3.2 Procedimiento de prueba

Las pilas y baterías se sujetan firmemente a la plataforma del vibrador de manera que no sufran distorsión alguna y de modo que la vibración se transmita fielmente. Se les aplica una onda sinusoidal con un barrido logarítmico de frecuencias entre 7 Hz y 200 Hz, para volver a 7 Hz con un tiempo de recorrido de 15 minutos. Este ciclo se repetirá 12 veces durante un total de 3 horas para cada una de las tres posiciones de montaje de la pila perpendiculares entre sí. Uno de los ejes de vibración será perpendicular a la superficie que lleva los bornes.

El barrido logarítmico de frecuencias es el siguiente: a partir de 7 Hz se mantiene una aceleración máxima de $1 g_n$ hasta alcanzar los 18 Hz. La amplitud se mantiene entonces en 0,8 mm (recorrido total: 1,6 mm) y se aumenta la frecuencia hasta tener una aceleración máxima de $8 g_n$ (aproximadamente a los 50 Hz). Se mantiene entonces una aceleración máxima de $8 g_n$ hasta que la frecuencia haya aumentado a 200 Hz.

38.3.4.3.3 Requisito

Las pilas y baterías cumplen este requisito si no se produce pérdida de masa, fuga, evacuación de gas, estallido, rotura o incendio y si la tensión en circuito abierto de cada pila o batería sometida a prueba y una vez finalizada la misma no es inferior al 90% de la tensión medida inmediatamente antes de realizar la prueba. El requisito relativo a la tensión no es aplicable a pilas y baterías sometidas a prueba en estado completamente descargado.

38.3.4.4 *Prueba T.4: Choque*

38.3.4.4.1 Objetivo

Esta prueba simula posibles impactos que pueden producirse durante el transporte.

38.3.3.3.2 Procedimiento de prueba

Las pilas y baterías sometidas a prueba se fijarán al aparato para la prueba de choque mediante un soporte rígido que sirva de apoyo para todas las superficies de montaje de cada batería. Cada pila o batería se someterá a un choque semi-sinusoidal con una aceleración máxima de $150 g_n$ y una duración de los pulsos de 6 ms. Se someterá cada pila o batería a 3 choques en el sentido positivo seguidos de 3 choques en el sentido negativo de cada una de las 3 posiciones de montaje de la pila o batería perpendiculares entre sí, hasta un total de 18 choques.

Las pilas y baterías grandes se someterán a un choque semi-sinusoidal con una aceleración máxima de $50 g_n$ y duración de los pulsos de 11 ms. Cada pila o batería se someterá a 3 choques en el sentido positivo seguidos por 3 choques en el sentido negativo de cada una de las 3 posiciones de montaje de la pila o batería perpendiculares entre sí, hasta un total de 18 choques.

38.3.4.4.3 Requisito

Las pilas y baterías cumplen este requisito si no se produce pérdida de masa, fuga, evacuación de gas, estallido, rotura o incendio y si la tensión de circuito abierto de cada pila o batería sometida a prueba y una vez finalizada la misma no es inferior al 90% de la tensión medida inmediatamente antes de realizar la prueba. El requisito relativo a la tensión no es aplicable a pilas y baterías sometidas a prueba en estado completamente descargado.

38.3.4.5 *Prueba T.5: Cortocircuito externo*

38.3.4.5.1 Objetivo

Esta prueba simula un cortocircuito externo.

38.3.4.5.2 Procedimiento de prueba

La batería que ha de someterse a prueba se estabilizará térmicamente de modo que la temperatura de su caja exterior alcance $55 \pm 2^\circ\text{C}$; a continuación, la pila o batería se someterá a un cortocircuito con una resistencia externa total inferior a 0,1 ohm a una temperatura de $55 \pm 2^\circ\text{C}$. Se mantendrá el cortocircuito durante por lo menos 1 hora a partir del momento en que la temperatura de la caja exterior de la pila o batería haya alcanzado de nuevo los $55 \pm 2^\circ\text{C}$. La pila o batería se mantendrá en observación seis horas antes de dar por terminada la prueba.

38.3.4.5.3 Requisito

Las pilas y baterías cumplen este requisito si su temperatura externa no supera los 170°C y no se produce estallido, rotura o incendio durante las seis horas de observación.

38.3.4.6 *Prueba T.6: Impacto*

38.3.4.6.1 Objetivo

Esta prueba simula un impacto.

38.3.4.6.2 Procedimiento de prueba

La pila de muestra o la pila componente que se somete a prueba se sitúa sobre una superficie plana. Se coloca una barra de 15,8 mm de diámetro en el centro de la muestra. Se deja caer sobre la muestra una masa de 9,1 kg desde una altura de $61 \pm 2,5$ cm.

El impacto sobre una pila cilíndrica o prismática se lleva a cabo con su eje longitudinal paralelo a la superficie plana y perpendicular al eje longitudinal de la superficie curvada de 15,8 mm de diámetro situada en el centro de la muestra. Del mismo modo, una pila prismática debe girarse 90° alrededor de su eje longitudinal para poder someter al impacto el lado ancho y el lado estrecho. Cada muestra se someterá a un único impacto. Se utilizarán muestras diferentes para cada impacto.

El impacto sobre una pila de tipo botón se realizará con la superficie plana de la muestra, paralela a la superficie plana y con la superficie curvada de 15,8 mm de diámetro situada en el centro de la muestra.

38.3.4.6.3 Requisito

Las pilas y pilas componentes satisfacen este requisito si su temperatura exterior no supera los 170°C y no se produce estallido ni incendio durante las seis horas de observación.

38.3.4.7 *Prueba T.7: Sobrecarga*

38.3.4.7.1 Objetivo

Esta prueba evalúa la capacidad de una batería recargable de resistir un estado de sobrecarga.

38.3.4.7.2 Procedimiento de prueba

La corriente de carga será el doble de la corriente máxima de carga continua recomendada por el fabricante. La tensión mínima de la prueba será la siguiente:

- a) Si la tensión de carga recomendada por el fabricante no es superior a 18 V, la tensión mínima de prueba será el valor menor de dos veces la tensión máxima de carga de la batería o 22 V;
- b) Si la tensión de carga recomendada por el fabricante es superior a 18 V, la tensión mínima de prueba será 1,2 veces la tensión máxima de carga.

Las pruebas se realizarán a temperatura ambiente y la duración de la prueba será de 24 horas.

38.3.4.7.3 Requisito

Las baterías recargables cumplen este requisito si no se produce estallido ni incendio durante los siete días siguientes a la prueba.

38.3.4.8 *Prueba T.8: Descarga forzada*

38.3.4.8.1 Objetivo

Esta prueba evalúa la capacidad de una pila primaria o recargable de resistir un estado de descarga forzada.

38.3.4.8.2 Procedimiento de prueba

Cada pila se someterá a una descarga forzada a temperatura ambiente conectándola en serie con una fuente de alimentación de 12 V cc. con una corriente inicial igual a la corriente de descarga máxima especificada por el fabricante.

La corriente de descarga especificada se obtiene conectando una carga resistiva de magnitud y capacidad adecuadas en serie con la pila de prueba. Cada pila se someterá a una descarga forzada durante un intervalo de tiempo (en horas) igual a su capacidad nominal dividida por la corriente de prueba inicial (en amperios).

38.3.4.8.3 Requisito

Las pilas primarias o recargables cumplen este requisito si no se produce estallido ni incendio durante los siete días siguientes a la prueba.