

附件 7

全球统一制度标签要素安排样例

附件 7

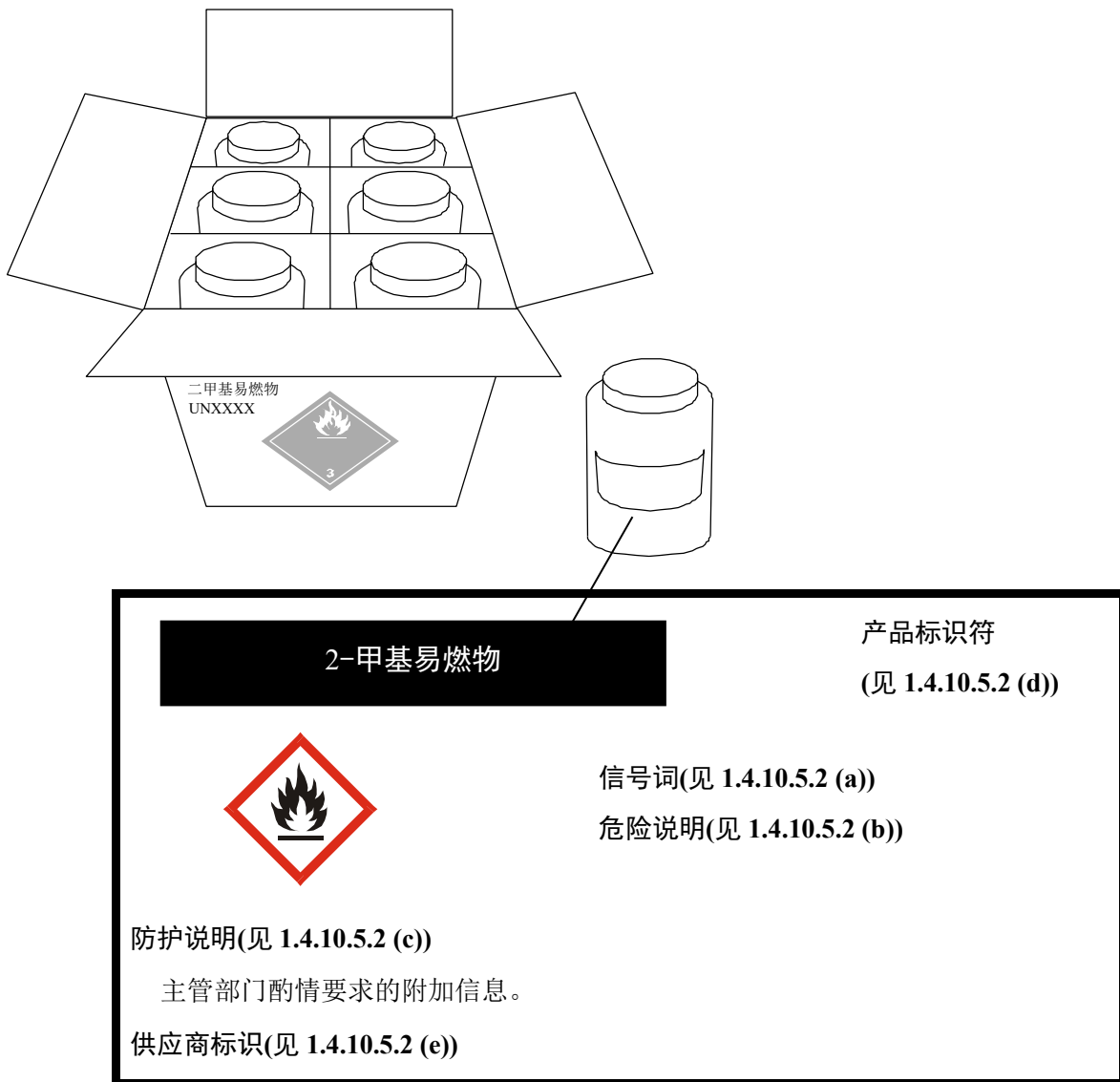
全球统一制度标签要素安排样例

下列样例仅作参考，尚有待全球统一制度小组委员会进一步讨论和审议。

样例 1：第 2 类易燃液体的组合容器

外容器：箱上贴易燃液体运输标签*

内容器：塑料瓶贴全球统一制度的危险警告标签**



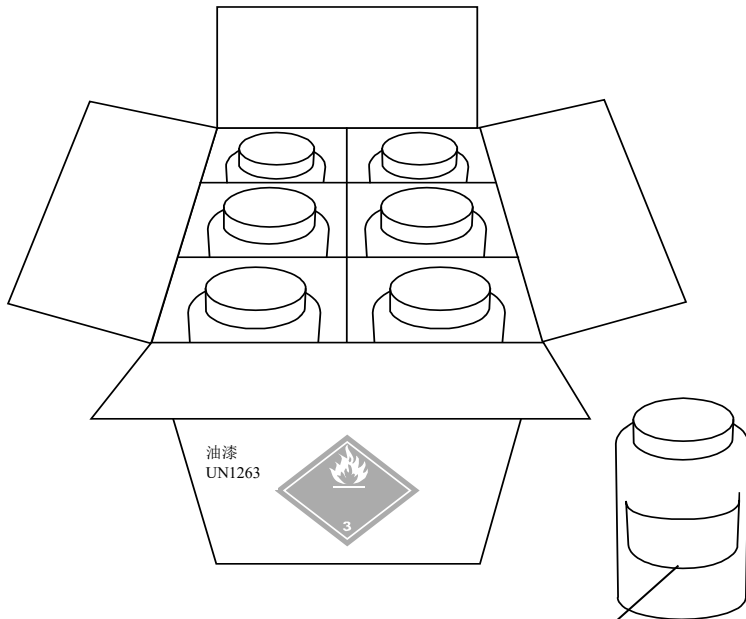
* 外容器仅要求有联合国运输标记和标签。



** 内容器标签可使用《联合国关于危险货物运输的建议书：规章范本》规定的易燃液体象形图替代全球统一制度象形图。

样例 2：第 1 类特定目标器官毒物和第 2 类易燃液体的组合容器

外容器：箱上贴易燃液体运输标签*

内容器：塑料瓶贴全球统一制度的危险警告标签**



油漆 (易燃物、含铅色素)	产品标识符 (见 1.4.10.5.2 (d))
 **	信号词(见 1.4.10.5.2 (a))
	危险说明(见 1.4.10.5.2 (b))
防护说明(见 1.4.10.5.2 (c))	
主管部门酌情要求的附加信息。	
供应商标识(见 1.4.10.5.2 (e))	

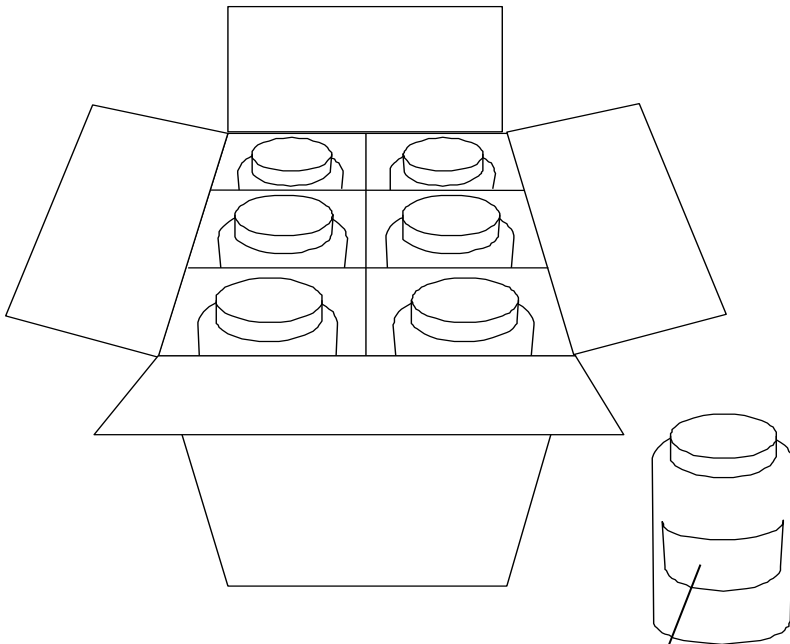
* 外容器仅要求有联合国运输标记和标签。

** 内容器标签可使用《联合国关于危险货物运输的建议书：规章范本》规定的易燃液体象形图替代全球统一制度象形图。

样例 3： 第 2 类皮肤刺激物和第 2A 类眼刺激物的组合容器

外容器：运输时不要求箱上贴标签*

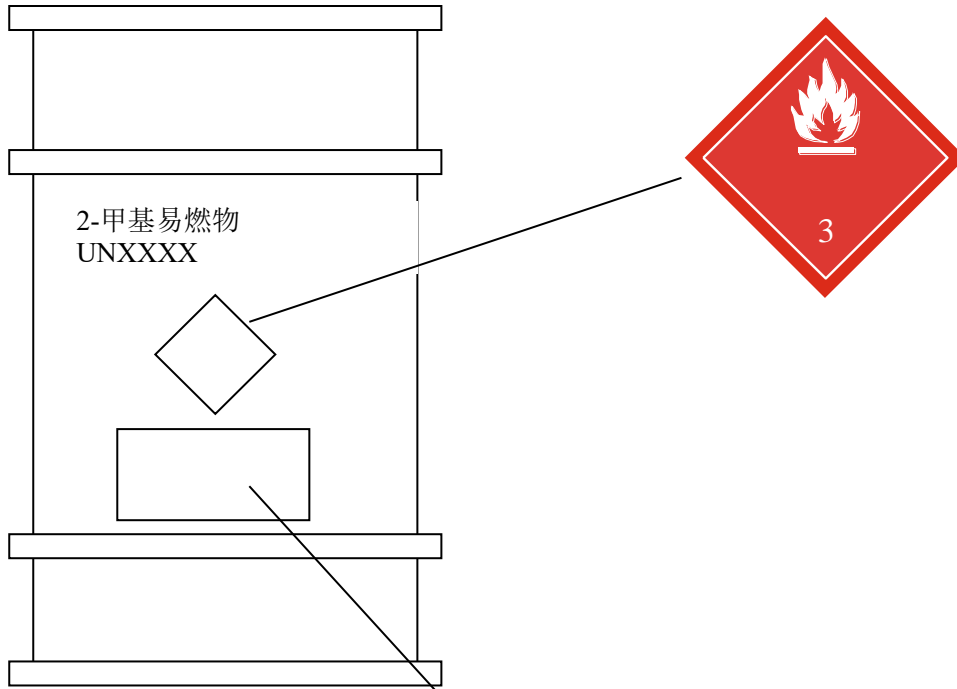
内容器：塑料瓶贴全球统一制度的警告标签



	产品标识符 (见 1.4.10.5.2 (d))
	信号词(见 1.4.10.5.2 (a)) 危险说明(见 1.4.10.5.2 (b))
防护说明(见 1.4.10.5.2 (c)) 主管部门酌情要求的附加信息。	
供应商标识(见 1.4.10.5.2 (e))	

* 如果没有运输标签，一些主管当局可能要求在外容器上贴全球统一制度标签。

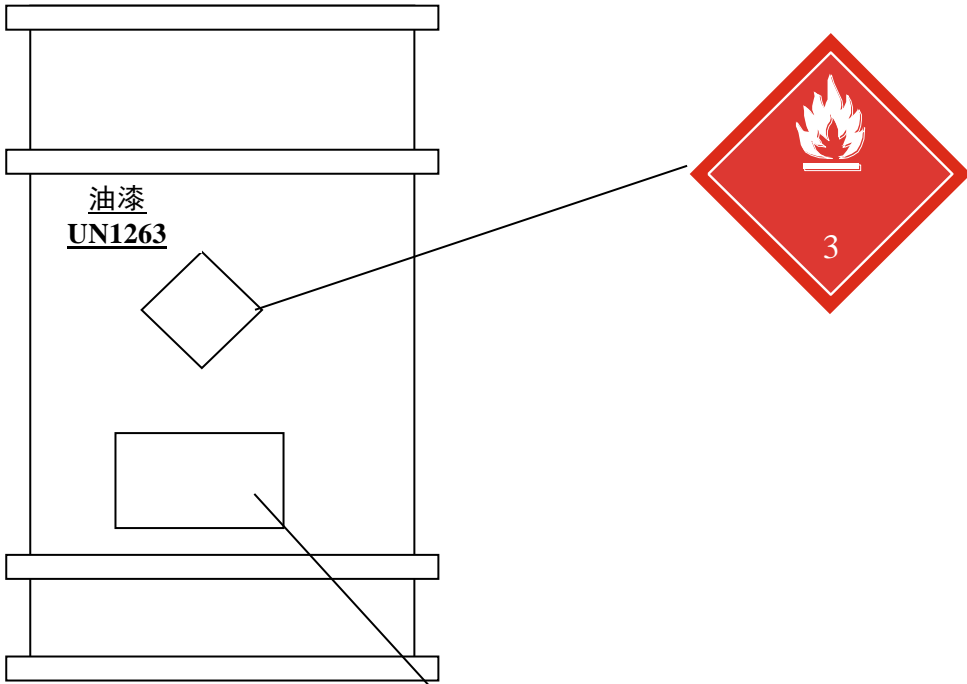
样例 4：第 2 类易燃液体的单容器(200 升桶)




2-甲基易燃物	产品标识 (见 1.4.10.5.2 (d))
信号词(见 1.4.10.5.2 (a))	
危险说明(见 1.4.10.5.2 (b))	
防护说明(见 1.4.10.5.2 (c))	
主管部门酌情要求的附加信息。	
供应商标识(见 1.4.10.5.2 (e))	

注：全球统一制度标签和《联合国关于危险货物运输的建议书：规章范本》所要求的易燃液体象形图及标记，也可以组合形式加贴。

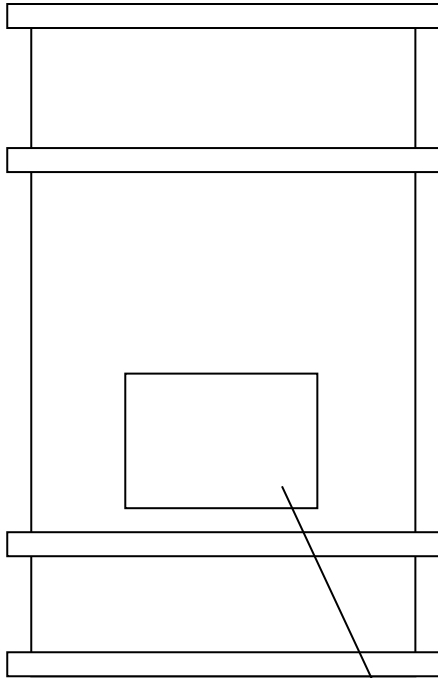
样例 5：第 1 类特定目标器官毒物和第 2 类易燃液体的单容器



油漆(甲基易燃液体, 含铅色素)	产品标识符 (见 1.4.10.5.2 (d))
	信号词(见 1.4.10.5.2 (a)) 危险说明(见 1.4.10.5.2 (b))
防护说明(见 1.4.10.5.2 (c)) 主管部门酌情要求的附加信息。 供应商标识(见 1.4.10.5.2 (e))	

注：全球统一制度标签和《联合国关于危险货物运输的建议书：规章范本》所要求的易燃液体象形图及标记，也可以组合形式加贴。

样例 6：第 2 类皮肤刺激物和第 2A 类眼刺激物的单容器



BLAHZENE 溶液	产品标识符 (见 1.4.10.5.2 (d))
	信号词(见 1.4.10.5.2 (a)) 危险说明(见 1.4.10.5.2 (b))
防护说明(见 1.4.10.5.2 (c)) 主管部门酌情要求的附加信息。	
供应商标识(见 1.4.10.5.2 (e))	

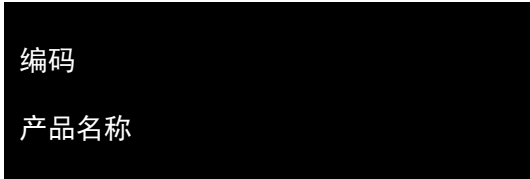
样例 7：运输信息和全球统一制度规定的其他信息同时出现在单容器上时的补充指导

- (a) 在有关运输的信息和全球统一制度规定的其他信息出现在单容器上时(例如一个 200 升的桶)，必须注意确保标签要素的摆放方式可满足不同部门的需要；
- (b) 运输象形图必须在紧急情况下能够即时传达信息。象形图必须从较远的距离，以及在烟雾条件下或容器部分模糊不清的条件下也能看到；
- (c) 与运输有关的象形图，在外观上不同于仅用于非运输目的的象形图，这有助于区分二者；
- (d) 运输象形图可放在全球统一制度标签的另一个面板，将之与其他信息分开，也可放在容器上靠近其他全球统一制度信息的位置；
- (e) 象形图可通过调整其大小加以区分。一般而言，非运输象形图的大小，应与其他标签要素文字说明的大小相当。这一般应小于运输象形图，但这种尺寸的调整，不应影响非运输象形图的清晰和易懂；

以下是这种标签可能的外观样例：

使用 3 个相邻面板表达多种危险的单容器。

产品分类为：(a) 第 2 类易燃液体；(b) 第 4 类吸入急毒性；和(c) 第 2 类特定目标器官毒物——重复接触。



公司名称

街名及号码

国家、州、城市、邮编

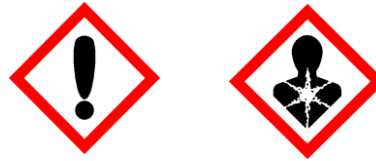
电话号码

紧急呼叫电话

使用说明：

XXXXXXXXXXXXXXXXXXXXX
 XXXXXXXXXXXXXXXXXXXXX
 XXXXXXXXXXXXXXXXXXXXX

装载重量：XXXX 批号： XXXX
 毛重： XXXX 装载日期： XXXX
 有效期： XXXX



危险
 放在儿童接触不到的地方
 使用前请读标签

高度易燃液体和蒸气。
 吸入有害。
 长期或重复接触可造成肝肾损害。

保持容器密闭。
 远离热/火花/明火。禁止吸烟。
 只能在室外或通风良好处使用。
 不得吸入粉尘/烟/气体/气雾/蒸气/喷雾。
 戴防护手套/穿防护服/戴防护眼罩/防护面具/听力保护装置/……
 容器和接收设备接地/连接。

火灾时，使用[规定材料]灭火。

急救
 如误吸入：将人转移到空气新鲜处，保持呼吸舒适体位。
 如感觉不适，呼叫中毒急救中心或医生。

置于通风良好处。保持冷却。

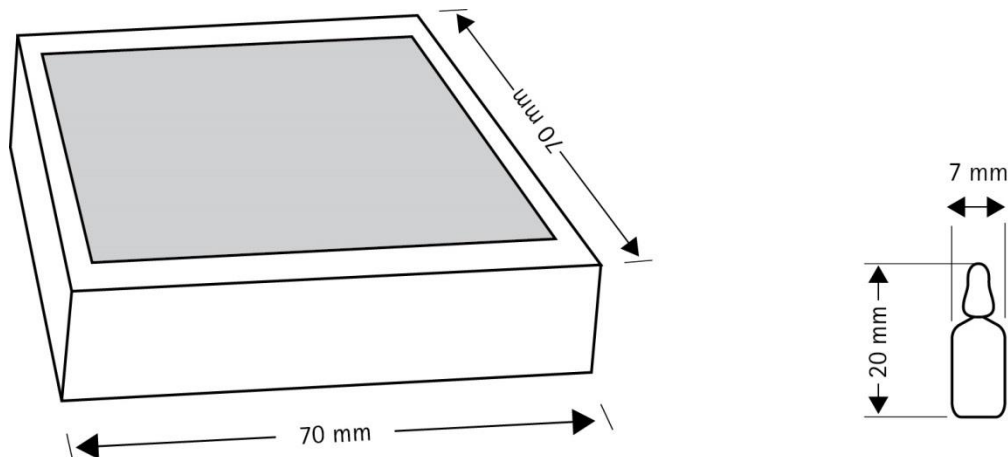


联合国编号
 正式运输名称

[通用产品编码(UPC)]

样例 8：小型容器的标签

因本身的形状/尺寸和使用方法等方面的限制而无法加标签的小型直接容器，可装入一个外容器中，而外容器可以标示全球统一制度标签所要求全部信息
装有实验室试剂产品的玻璃安瓿瓶，装在纸盒（箱）内。每个安瓿瓶内含 0.5 克试剂。



试剂工作溶液的制备方法是：掰去安瓿上部，将(装有产品的)下半部分放入规定数量的去离子水中。因此，无法对安瓿本身贴标签，因为标签可能污染工作溶液，进而影响后续反应。由于直接装载容器(即玻璃安瓿)的尺寸和形状，无法将所有适用的全球统一制度标签要素标于其上。

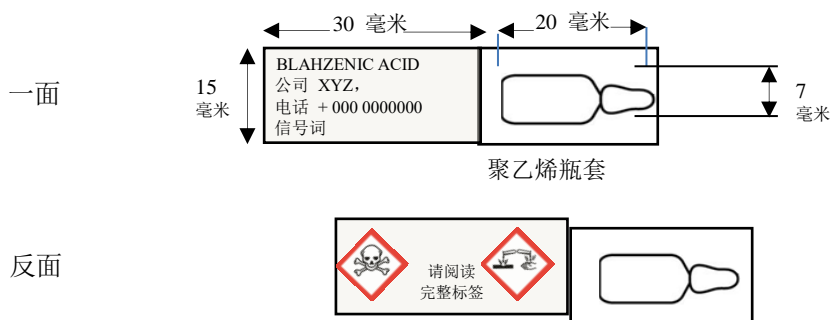
外纸盒（箱）的表面空间足够大，可以清楚、易读地标示要求的全球统一制度标签要素。

无标签的玻璃安瓿用聚乙烯瓶套密封，瓶套上有可用于标签的尾签——仅在按用途使用安瓿，即制备工作溶液时，才将安瓿从聚乙烯瓶套中取出。尾签上可用于标签的空间不足以包括所有要求的标签要素。标签应至少包括：

- 在尾签的一面标示产品标识符、信号词以及供应商名称和电话；
- 在尾签的另一面标示危险象形图。

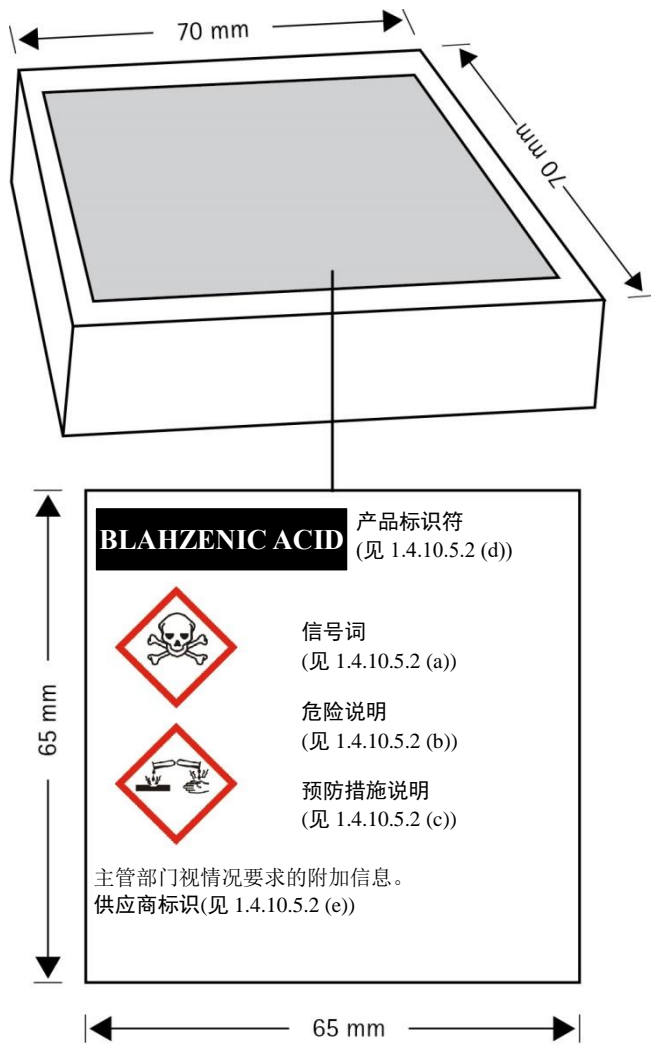
这样能确保用户能够清楚地识别解产品（能够找到相关的安全数据单）、产品危险（说明产品有危险，需要妥善搬运/存放），以及供应商的名称/联系方式等（如果紧急情况下需要）。信号词和象形图不在同一面，以确保尾签两面都有安全信息。

内容器： 带有全球统一制度要求的最基本标签要素的瓶套



外容器

全球统一制度要求的所有要素（包括危险和防护措施说明）均标在外容器上



样例 9: 小容器的标签：褶皱式标签

本样例所示为一种在容器上加标签的方式，用这种标签，是因为生产商/供应商或主管部门确定，容器表面没有足够面积，无法如 1.4.10.5.4.1 的规定将《全球统一制度》要求的象形图、信号词和危险说明全部标示在一起。例如，容器很小，所涉化学品有大量需标注的危险说明，或信息需用多种语文标明，因此无法以易于辨读的大小将信息印在标签上，都可能出现这种情况。

金属容器



褶皱式标签须牢靠地附着在直接接触容器的表面(即褶皱式标签附着之后在可预见的条件下及在使用期内保持始终附着)。褶皱式标签须制作成前端不会与标签其余部分脱离，标签本身可反复展开再折回，不致松脱呈悬挂状。

信息按以下方式编排，适用时以标签所用的所有语文提供信息：

封面页

多层/褶皱式标签首页上的信息应至少包括：

《全球统一制度》信息：

- 产品标识符*
- 危险象形图
- 信号词
- 供应商识别信息 (公司名称、地址和电话号码)

附加信息：

- 用符号向使用者标明可以打开标签，显示内页的补充信息
- 褶皱式标签上使用一种以上语文时：国别代码或语言代码

* 首页和底页上的产品标识符不包括危险成分。如果要求标签上注明危险成分，应以适当语文在文字页上标明。

文字页/里页

《全球统一制度》信息：

- 产品标识符，适用时包括分类时参照的危险成分
- 信号词
- 危险说明
- 防护措施说明
- 其他信息(如使用说明、其他规定所要求的信息等)

附加信息：

- 褶皱式标签上使用一种以上语文时：国别代码或语言代码

底页(附着在直接接触容器表面)：

- 产品标识符*
- 危险象形图
- 信号词
- 供应商识别信息(公司名称、地址和电话号码)

封面页和底页的产品标识符(适用时)和信号词，须以标签所用的所有语文标明。

如果封面页或背页有足够页面，也可用于标示文字。

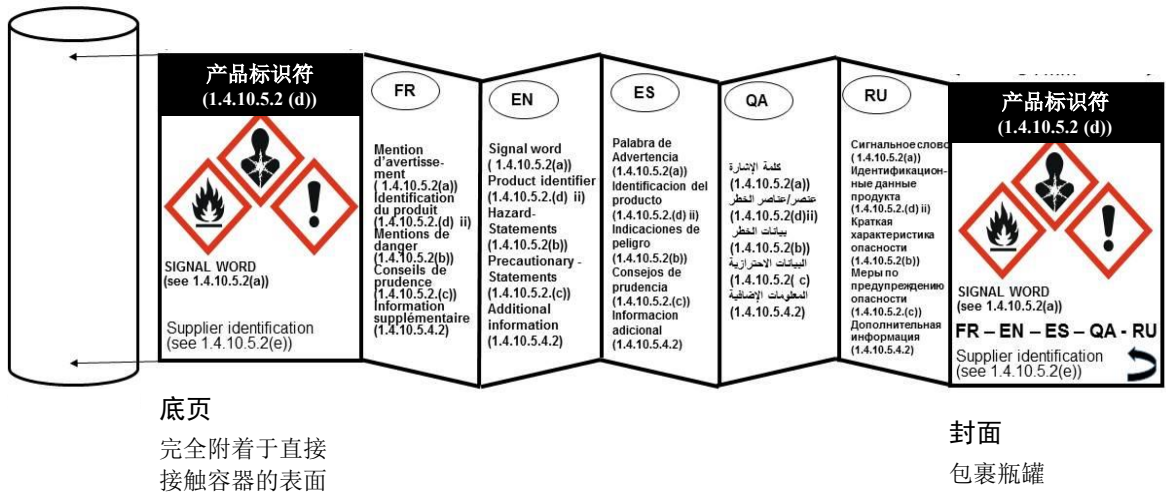
里页(文字页)上的文字在页面不够时可分成多页。一般最好用多页显示文字，不宜缩小字体以致难于辨读。无论如何，都应确保标签内容的清晰度和易读性，除视力矫正镜之外无需借助其他装置即可辨认，并且这种内容的显示应明显不同于危险产品和容器上的任何其他信息。

一些管理制度对于使用多层或多页格式的标签可能会有具体的应用要求(例如杀虫剂)。如遇这种情况，应按照主管部门的要求设置标签。

褶皱式标签的尺寸和褶皱数目应与容器的尺寸保持合理的对应关系。这个要求可能会限定褶皱式标签上可显示的语种。

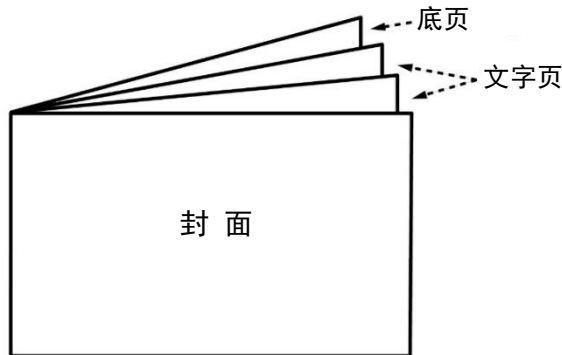
示例:

以下是一种折叠式多语种标签，显示本样例中讨论的标签设置原则的实际应用:

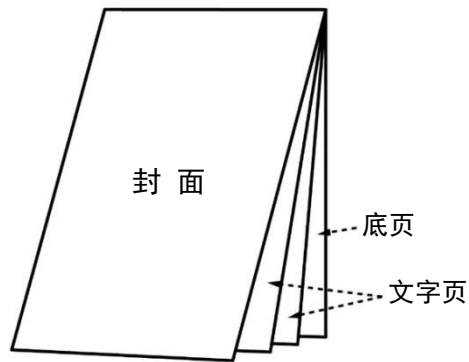


此外，本样例中讨论的标签设置原则也可应用于任何其他标签式样，诸如书籍式样、订单本式样和窗扉式样。

书籍式样



订单本式样



窗扉式样

