

المرفق ٧

أمثلة لوضع عناصر النظام المنسق
عالمياً على بطاقة الموسم

المرفق ٧

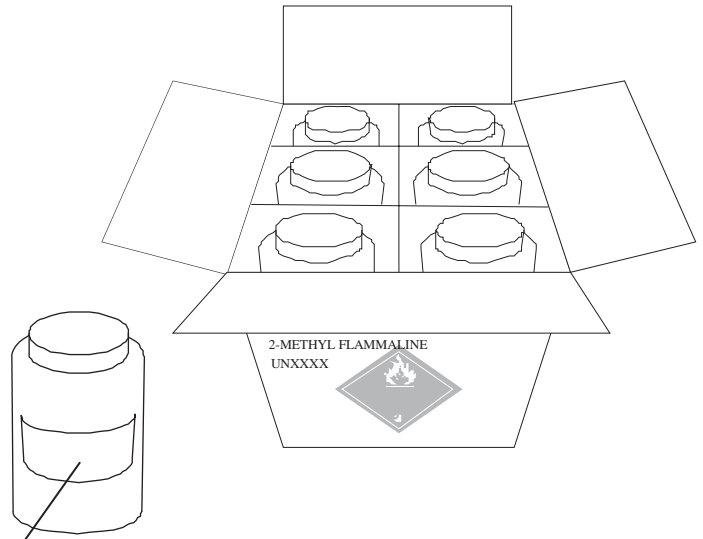
أمثلة لوضع عناصر النظام المنسق عالمياً على بطاقة الوسم

تقدم الأمثلة التالية لأغراض التوضيح، وستكون موضع المزيد من المناقشة والبحث في لجنة الخبراء الفرعية المعنية بالنظام المنسق عالمياً.

المثال ١: عبوة مجمعة لسائل لهوب (قابل للاشتعال) من الفئة ٢

العبوة الخارجية: صندوق يحمل بطاقة وسم لنقل السوائل اللهوية*

العبوة الداخلية: قوارير بلاستيكية تحمل بطاقة تحذير بشأن الخطورة وفقاً للنظام المنسق عالمياً**



بيان المنتج

٢- ميثيل فلالمالين

(انظر ١-٤-١٠-٥-٢ (د))

كلمة التنبيه (انظر ١-٤-١٠-٥-٢ (أ))

بيانات الأخطار (انظر ١-٤-١٠-٥-٢ (ب))

البيانات التحذيرية (انظر ١-٤-١٠-٥-٢ (ج))

بيانات إضافية تشترطها السلطة المختصة حسب الاقتضاء.

بيانات المورد (انظر ١-٤-١٠-٥-٢ (هـ))



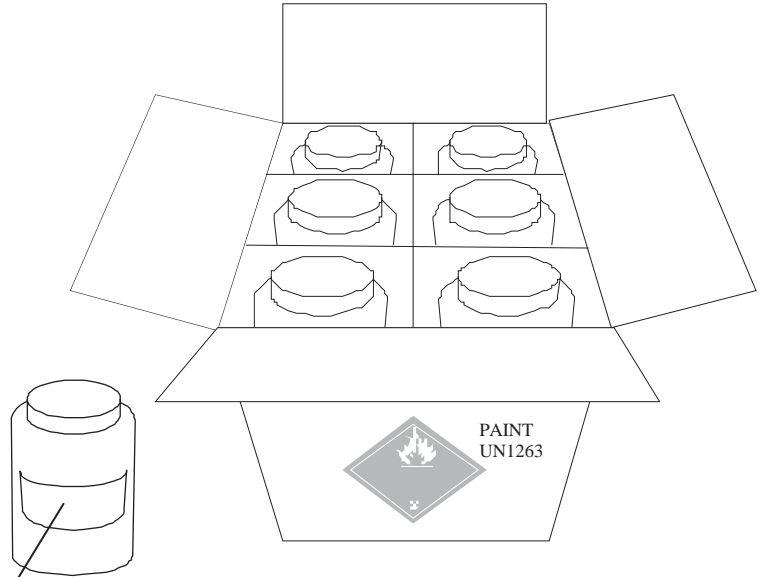
* لا يشترط للعبوات الخارجية سوى العلامات وبطاقات الوسم التي أوصت بها الأمم المتحدة في مجال النقل.

** قد يستخدم رسم تخطيطي للسائل اللهب كما هو مبين في "توصيات الأمم المتحدة بشأن نقل البضائع الخطرة، اللاتحفة التنظيمية النموذجية" بدلاً من الرسم التخطيطي الذي يقتضيه النظام المنسق عالمياً، المبين على بطاقة وسم العبوة الداخلية.

المثال ٢: عبوة مجمعة لمادة سمية من الفئة ١ ذات سمية شاملة لأعضاء مستهدفة محددة وسائل لهوب من الفئة ٢

العبوة الخارجية: صندوق يحمل بطاقة وسم لنقل السوائل اللهبية*

العبوة الداخلية: قوارير بلاستيكية تحمل بطاقة تحذير بشأن الخطورة وفقاً للنظام المنسق عالمياً**



بيان المنتج
(انظر ١-٤-١٠-٥-٢ (د))

**طلاء (فلامين، كروم
رصاص)**

كلمة التنبيه (انظر ١-٤-١٠-٥-٢ (أ))

بيانات الأخطار (انظر ١-٤-١٠-٥-٢ (ب))

البيانات التحذيرية (انظر ١-٤-١٠-٥-٢ (ج))
بيانات إضافية تشترطها السلطة المختصة حسب الاقتضاء.

بيانات المورد (انظر ١-٤-١٠-٥-٢ (ه))

لا يشترط للعبوات الخارجية سوى العلامات وبطاقات الوسم التي أوصت بها الأمم المتحدة في مجال النقل.
قد يستخدم رسم تخطيطي للسائل اللهب كما هو مبين في "توصيات الأمم المتحدة بشأن نقل البضائع الخطرة، اللائحة التنظيمية النموذجية" بدلاً من الرسم التخطيطي الذي يقتضيه النظام المنسق عالمياً، المبين على بطاقة وسم العبوة الداخلية.

*

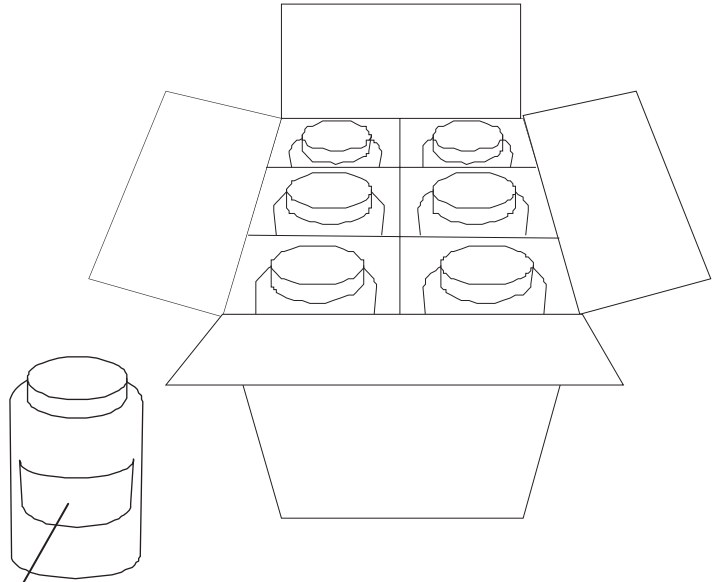
**

المثال ٣:

عبوة مجمعة لمادة مهيجة للجلد من الفئة ٢ ومهيجة للعينين من الفئة ٢ ألف

العبوة الخارجية: صندوق بدون بطاقة وسم خاصة بالنقل*

العبوة الداخلية: قوارير بلاستيكية تحمل بطاقة تحذير بشأن الخطورة وفقاً للنظام المنسق عالمياً



بيان المنتج

(انظر ١-٤-١٠-٥-٢ (د))

محمول بلازيم

كلمة التنبيه (انظر ١-٤-١٠-٥-٢ (أ))



بيانات الأخطار (انظر ١-٤-١٠-٥-٢ (ب))

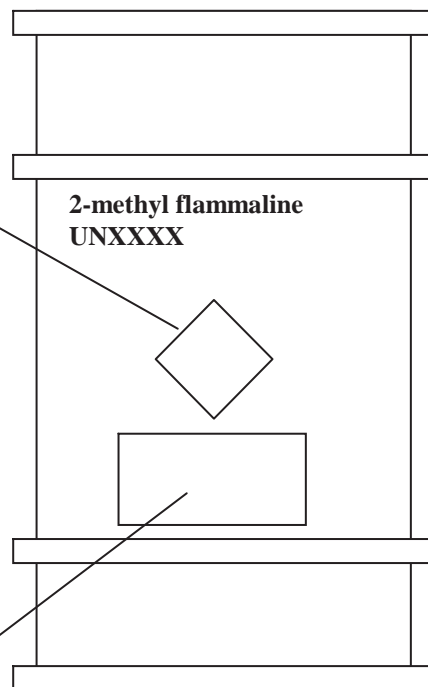
البيانات التحذيرية (انظر ١-٤-١٠-٥-٢ (ج))

بيانات إضافية تشترطها السلطة المختصة حسب الاقتضاء.

بيانات المورد (انظر ١-٤-١٠-٥-٢ (ه))

* قد تقتضي بعض السلطات المختصة وضع بطاقة وسم وفقاً للنظام المنسق عالمياً على العبوة الخارجية في حالة عدم وجود بطاقة وسم بشأن النقل.

المثال ٤ : عبوة مفردة (اسطوانة ٢٠٠ لتر) لسائل لهوب من الفئة ٢



بيان المنتج

(انظر ١-٤-١٠-٥-٢ (د))

٢- ميثيل فلامالين

كلمة التنبيه (انظر ١-٤-١٠-٥-٢ (أ))

بيانات الأخطار (انظر ١-٤-١٠-٥-٢ (ب))

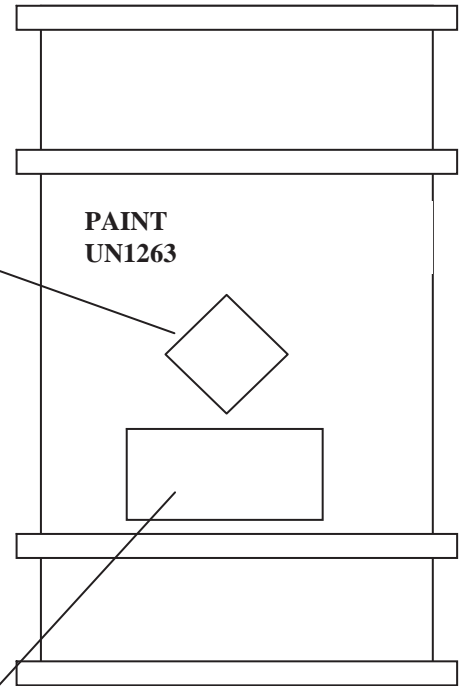
البيانات التحذيرية (انظر ١-٤-١٠-٥-٢ (ج))

بيانات إضافية تشترطها السلطة المختصة حسب الاقتضاء.

بيانات المورد (انظر ١-٤-١٠-٥-٢ (ه))

ملاحظة: قد توضع أيضاً في شكل مجمع بطاقة وسم وفقاً للنظام المنسق عالمياً والرسم التخطيطي للسائل اللهب والعلامات التي تقتضيها "توصيات الأمم المتحدة بشأن نقل البضائع الخطرة، اللائحة التنظيمية النموذجية".

المثال ٥: عبوة مفردة لمادة ذات سمية شاملة لأعضاء مستهدفة محددة من الفئة ١ وسائل لهوب من الفئة ٢



بيان المنتج
(انظر ١-٤-١٠-٥-٢ (د))

**طلاء (مثيل فلالمين، كروم
رصاص)**

كلمة التنبيه (انظر ١-٤-١٠-٥-٢ (أ))

بيانات الأخطار (انظر ١-٤-١٠-٥-٢ (ب))

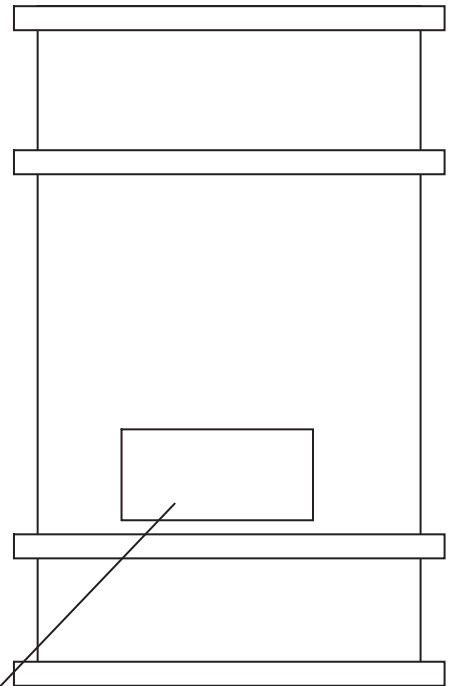
بيانات التحذيرية (انظر ١-٤-١٠-٥-٢ (ج))

بيانات إضافية تشترطها السلطة المختصة حسب الاقتضاء.

بيانات المورد (انظر ١-٤-١٠-٥-٢ (ه))

ملاحظة: قد توضع أيضاً في شكل مجمع بطاقة وسم وفقاً للنظام المنسق عالمياً والرسم التخطيطي للوسائل اللهب والعلامات التي تقتضيها "توصيات الأمم المتحدة بشأن نقل البضائع الخطرة، اللائحة التنظيمية النموذجية".

المثال ٦: عبوة مفردة لمادة مهيجة للجلد من الفئة ٢ ومهيجة للعينين من الفئة ٢ ألف



بيان المنتج

(انظر ١-٤-١٠-٥-٢ (د))

محمول بلازيم

كلمة التنبيه (انظر ١-٤-١٠-٥-٢ (أ))



بيانات الأخطار (انظر ١-٤-١٠-٥-٢ (ب))

البيانات التحذيرية (انظر ١-٤-١٠-٥-٢ (ج))

بيانات إضافية تشترطها السلطة المختصة حسب الاقتضاء.

بيانات المورد (انظر ١-٤-١٠-٥-٢ (ه))

المثال ٧:

توجيهات إضافية عندما تظهر معلومات النقل ومعلومات النظام المنسق عالمياً الأخرى على عبوة مفردة

- (أ) حيثما تظهر معلومات النقل ومعلومات النظام المنسق عالمياً الأخرى على عبوة مفردة (مثل اسطوانة سعة ٢٠٠ لتر)، يجب إيلاء اعتبار لضمان وضع عناصر الوسم بشكل يلي احتياجات القطاعات المختلفة؛
- (ب) يجب أن تبين الرسوم التخطيطية الخاصة المتصلة بالنقل المعلومات المتصلة بمواجهة الطوارئ فوراً. ولا بد أن تكون مرئية عن بعد، وكذلك في ظروف الدخان أو الظروف التي تجعل العبوة غير واضحة جزئياً على نحو آخر؛
- (ج) تختلف الرسوم التخطيطية الخاصة بالنقل في مظهرها عن الرسوم التخطيطية المتوخاة فقط لأغراض أخرى غير النقل مما يساعد في تمييزها؛
- (د) يجوز وضع الرسوم التخطيطية الخاصة المتعلقة بالنقل على لوحة منفصلة عن بطاقة وسم النظام المنسق عالمياً، بغية تمييزها عن المعلومات الأخرى، أو قد توضع مجاورة لمعلومات النظام المنسق عالمياً الأخرى الملتصقة على العبوة؛
- (هـ) يجوز تمييز الرسوم التخطيطية بتعديل حجمها. وينبغي عموماً أن يتناسب حجم الرسم التخطيطي لغير غرض النقل مع حجم نص عناصر الوسم الأخرى. وتكون بطاقة الوسم عموماً أصغر من الرسوم التخطيطية الخاصة بالنقل. لكن ينبغي ألا تؤثر هذه التغيرات في الأحجام في وضوح أو إمكانية فهم الرسوم التخطيطية لغير أغراض النقل.

وفيما يلي مثال للمظهر الممكن لبطاقة وسم كهذه:

عبوة مفردة باستخدام ٣ لوحات متجاورة لتبليغ معلومات أوجه خطورة متعددة.

منتج مصنف كما يلي: (أ) سائل هوب من الفئة ٢؛ (ب) سمية حادة (بالاستنشاق) من الفئة ٤؛ (ج) سمية شاملة لأعضاء مستهدفة محددة من الفئة ٢، بعد تعرض متكرر.



رقم الأمم المتحدة
الاسم الرسمي للنقل



خطر
يحفظ بعيداً عن تناول الأطفال
تقرأ بطاقة الوسم قبل الاستعمال.



اسم الشركة

العنوان

المدينة، الولاية، الرمز البريدي، البلد

رقم الهاتف

رقم هاتف الطوارئ

توجيهات الاستعمال:

XXXXXXXXXXXXXXXXXXXXXXXXXX
XXXXXXXXXXXXXXXXXXXXXXXXXX
XXXXXXXXXXXXXXXXXXXXXXXXXX

شديد القابلية للاشتعال كسائل أو بخار.

ضار إذا استنشق.

قد يسبب تلف الكبد والكلية من خلال التعرض الطويل الأمد والمتكرر.

يحفظ الوعاء محكم الإغلاق.

يحفظ بعيداً عن الحرارة، والسطوح الساخنة، والشرر، واللهب المكشوف، وغير ذلك من مصادر الإشعال - ممنوع التدخين.

لا يستخدم إلا في الهواء الطلق أو في منطقة جيدة التهوية.

ممنوع استنشاق الغبار/الدخان/الغاز/الضباب/البخار/الرذاذ.

تلبس قفازات للحماية/ملابس للحماية/وقاء للعينين/للوجه [على النحو المحدد...]

يؤرض ويربط الوعاء ومعدات الاستقبال.

في حالة الحريق: يستخدم [على النحو المحدد] للإطفاء

الإسعاف الأولي

إذا استنشق: ينقل الشخص إلى الهواء الطلق ويظل في مكان مريح للتنفس.

الاتصال بمركز السموم/الطبيب في حالة الشعور بتوعك.

XXXX رقم الدفعة:

XXXX وزن المحتويات:

XXXX تاريخ التعبئة:

XXXX الوزن الإجمالي:

يخزن في مكان جيد التهوية. يحفظ بارداً.

XXXX تاريخ انتهاء الصلاحية: