

## 附 件 7

### 全球统一制度标签要素安排样例



## 附件 7

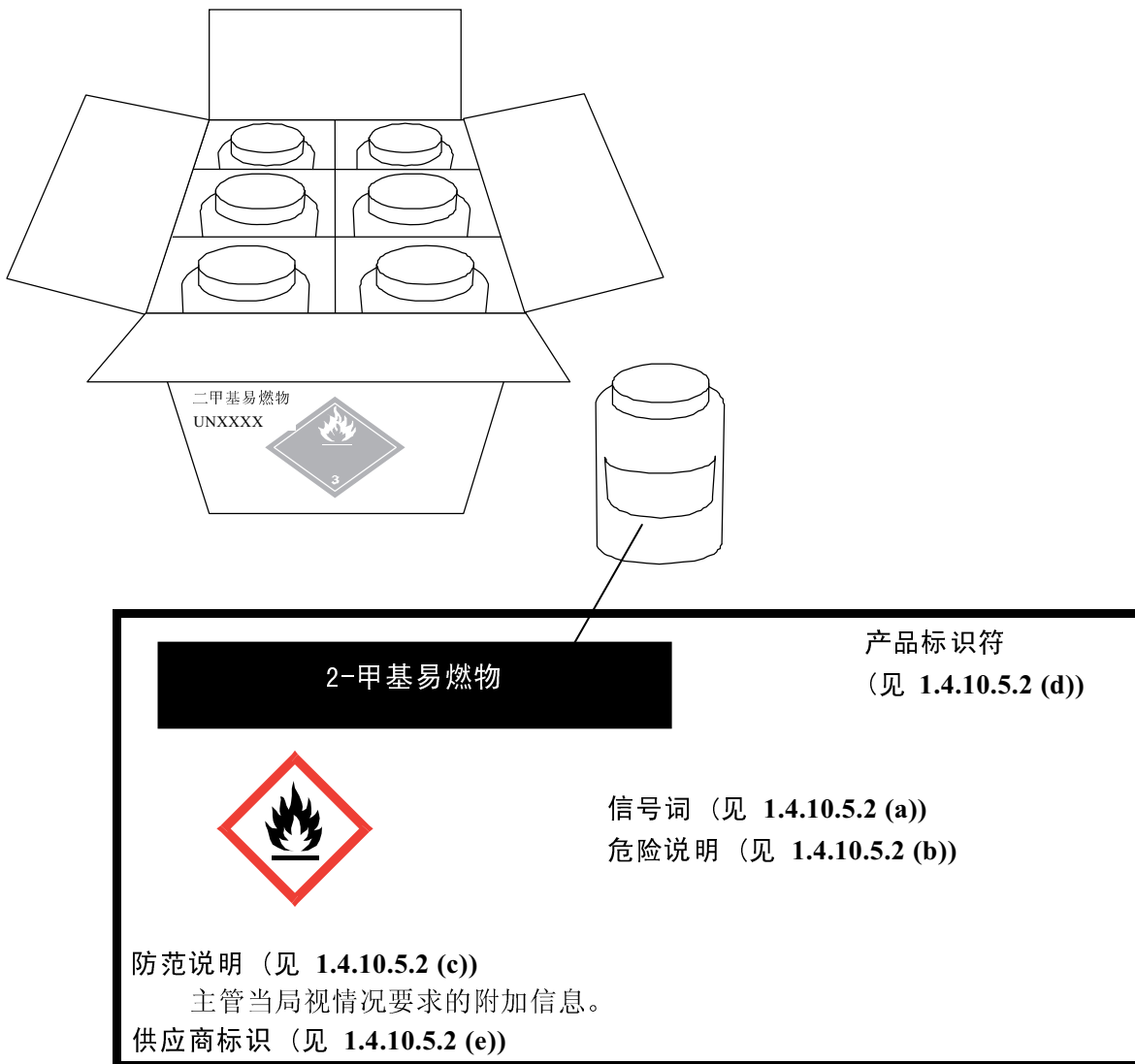
### 全球统一制度标签要素安排样例

下列样例用于示范目的，尚需全球统一制度小组委员会进一步的讨论和审议。

#### 样例 1：第 2 类易燃液体的组合容器

外容器：带易燃液体运输标签的箱 \*

内容器：带全球统一制度危险警告标签的塑料瓶 \*\*



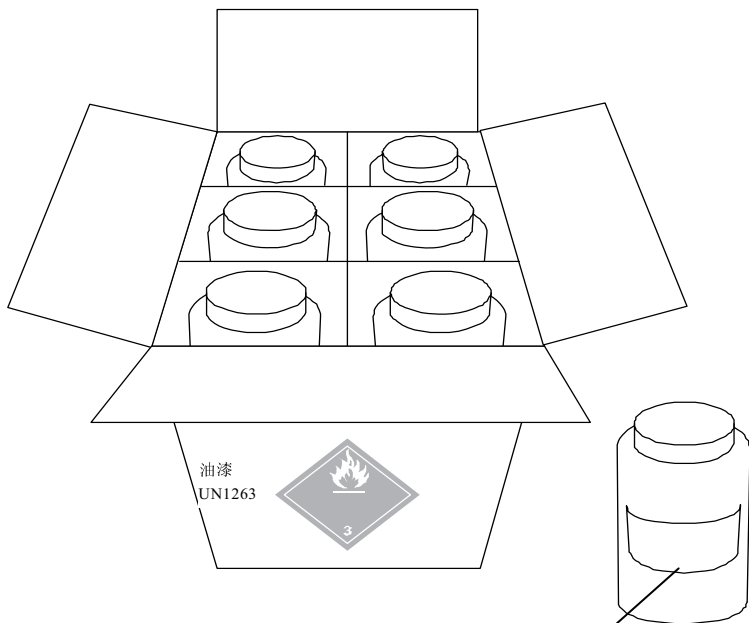
\* 外容器仅要求有联合国运输标记和标签。



\*\* 内容器标签可使用《联合国关于危险货物运输的建议书：规章范本》规定的易燃液体象形图替代全球统一制度象形图。

**样例 2：第 1 类特定目标器官毒物和 2 类易燃液体的组合容器**

外容器：带易燃液体运输标签的箱 \*

内容器：带全球统一制度危险警告标签的塑料瓶 \*\*



|   |                             |
|---|-----------------------------|
| 油漆（易燃物、含铅色素）  | 产品标识符<br>(见 1.4.10.5.2 (d)) |
| <br>** | 信号词 (见 1.4.10.5.2 (a))      |
|        | 危险说明 (见 1.4.10.5.2 (b))     |
| 防范说明 (见 1.4.10.5.2 (c))<br>主管当局视情况要求的附加信息。  |                             |
| 供应商标识 (见 1.4.10.5.2 (e))  |                             |

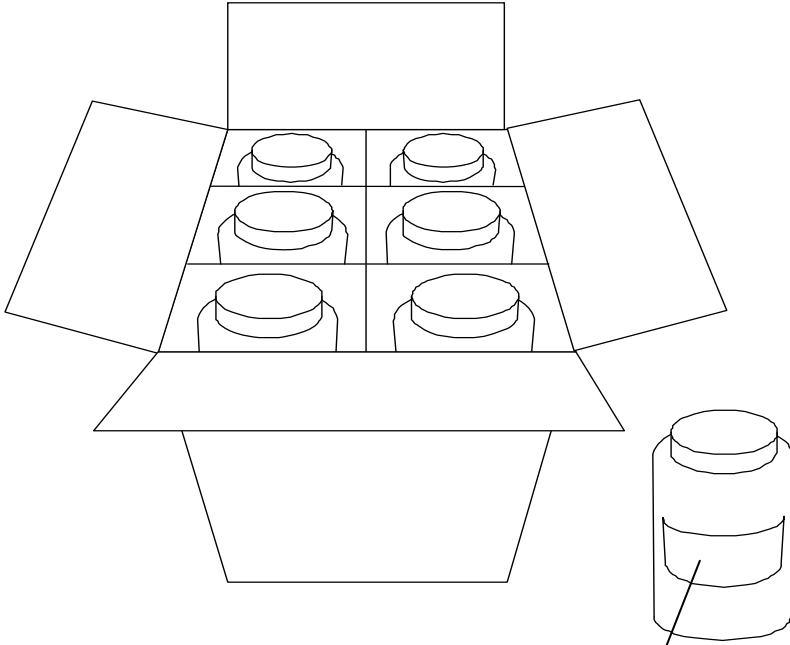
\* 外容器仅要求有联合国运输标记和标签。

\*\* 内容器标签可使用《联合国关于危险货物运输的建议书：规章范本》规定的易燃液体象形图替代全球统一制度象形图。

样例 3：第 2 类皮肤刺激物和第 2A 类眼睛刺激物的组合容器

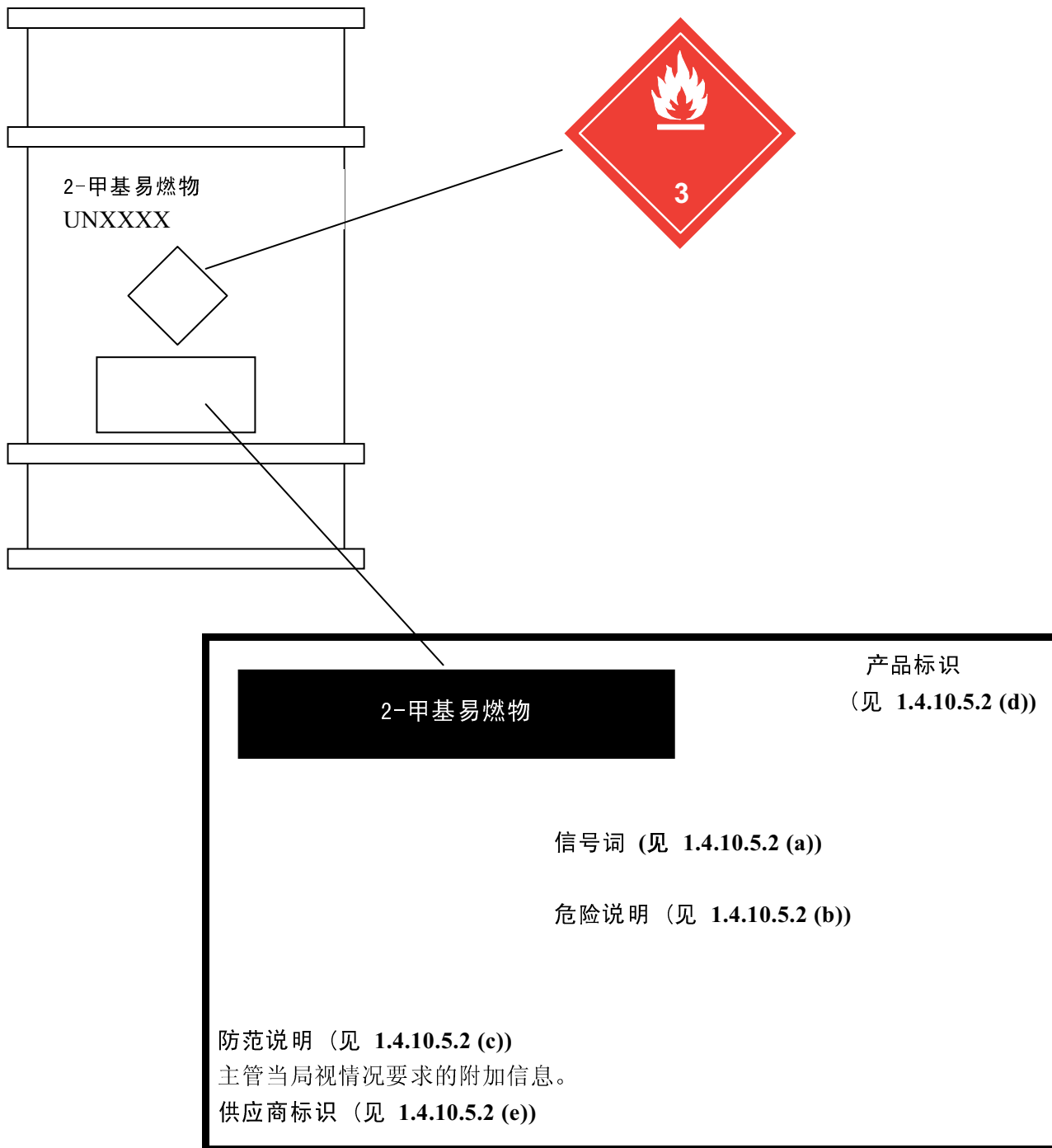
外容器：运输不须贴标签的箱 \*

内容器：带全球统一制度警告标签的塑料瓶



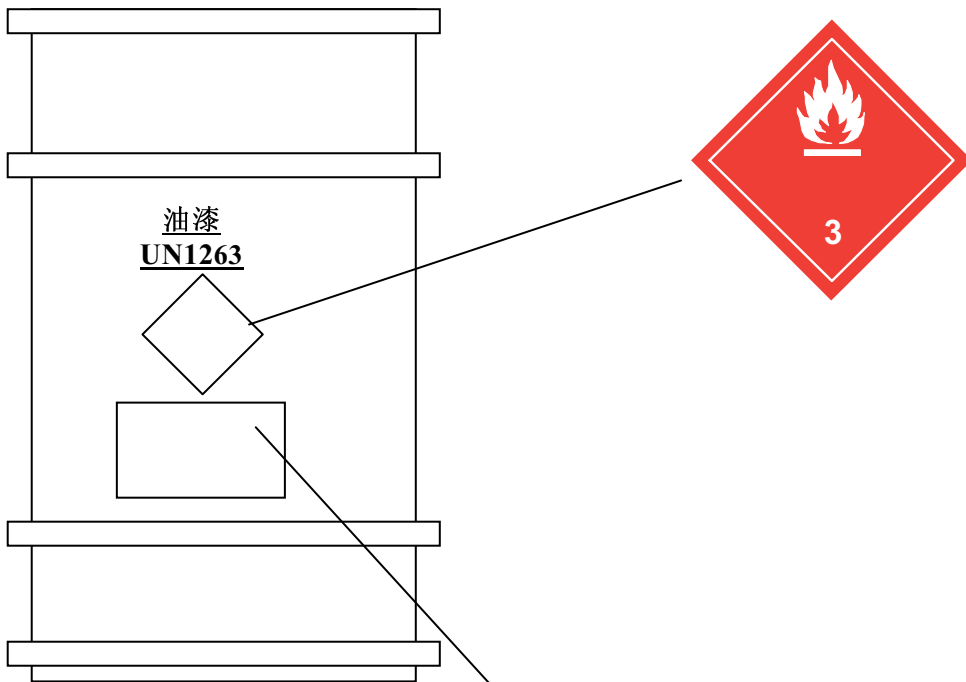
\* 如果没有运输标签，某些主管当局可能要求在外容器上贴全球统一制度标签。

样例 4：第 2 类易燃液体的单容器 (200 升桶)



注：全球统一制度标签和《联合国关于危险货物运输的建议书：规章范本》所要求的易燃液体象形图及标记，也可以组合形式张贴。

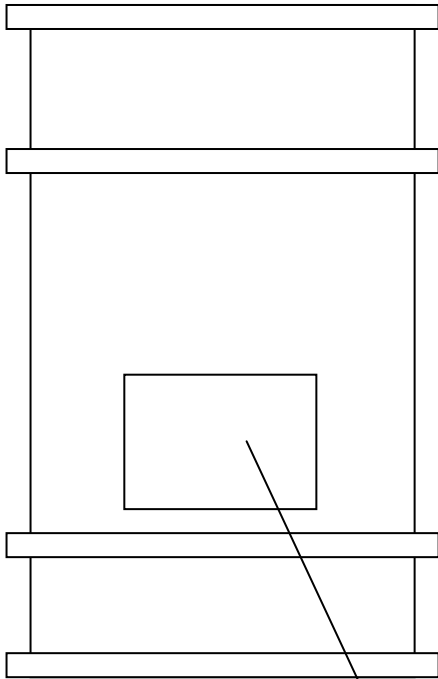
样例 5：第 1 类特定目标器官毒物和第 2 类易燃液体的单容器



|                          |                             |
|--------------------------|-----------------------------|
| <b>油漆 (甲基易燃液体, 含铅色素)</b> | 产品标识符<br>(见 1.4.10.5.2 (d)) |
|                          | 信号词 (见 1.4.10.5.2 (a))      |
|                          | 危险说明 (见 1.4.10.5.2 (b))     |
| 防范说明 (见 1.4.10.5.2 (c))  |                             |
| 主管当局视情况要求的附加信息。          |                             |
| 供应商标识 (见 1.4.10.5.2 (e)) |                             |

注：全球统一制度标签和《联合国关于危险货物运输的建议书：规章范本》所要求的易燃液体象形图及标记，也可以组合形式张贴。

样例 6: 第 2 类皮肤刺激物和第 2A 类眼睛刺激物的单容器



|   |   |
|---|---|
| <b>BLAHZENE 溶液</b>  | 产品标识符<br>(见 1.4.10.5.2 (d))                       |
|  | 信号词 (见 1.4.10.5.2 (a))<br>危险说明 (见 1.4.10.5.2 (b)) |
| 防范说明 (见 1.4.10.5.2 (c))<br>主管当局视情况要求的附加信息。<br>供应商标识 (见 1.4.10.5.2 (e))              |   |



**样例 7: 运输和其他全球统一制度的信息出现在单容器上时的补充指导**

- (a) 在运输和其他全球统一制度的信息出现在单容器上时(如 200 升桶), 必须注意确保标签要素的摆放方式可满足不同部门的需要。
- (b) 运输象形图必须在紧急情况下能够即时传达信息。象形图必须从较远的距离, 以及在烟雾条件下或容器部分模糊不清的条件下也能看到。
- (c) 与运输有关的象形图, 在外观上不同于仅用于非运输目的的象形图, 这有助于区分二者。
- (d) 运输象形图可放在全球统一制度标签的另一个面板, 将之与其他信息分开, 也可放在容器上靠近其他全球统一制度信息的位置。
- (e) 象形图可通过调整其大小加以区分。一般而言, 非运输象形图的大小, 应与其他标签要素文字说明的大小相当。这一般应小于运输象形图, 但这种尺寸的调整, 不应影响非运输象形图的清晰和易懂。

以下是这种标签可能的外观样例:

使用 3 个相邻面板表达多种危险的单容器。

产品分类为：(a) 第 2 类易燃液体，(b) 第 4 类吸入急性毒性，和 (c) 第 2 类特定目标器官毒物——重复接触。

编 码  
产品名称

公司名称

街名及号码  
国家、州、城市、邮编  
电话号码  
紧急呼叫电话

使用说明：  
XXXXXXXXXXXXXXXXXXXXX  
XXXXXXXXXXXXXXXXXXXXX  
XXXXXXXXXXXXXXXXXXXXX

装载重量：XXXX 批号： XXXX  
毛 重：XXXX 装载日期： XXXX  
有 效 期：XXXX



危 险  
放在儿童伸手不及之处  
使用前请读标签



联合国编号  
正式运输名称

高度易燃液体和蒸气。  
吸入有害。  
长期或重复接触可造成肝肾损害。

保持容器密闭。  
远离热/火花/明火。— 禁止吸烟。  
只能在室外或通风良好处使用。  
不得吸入烟/气体/烟雾/蒸气/喷雾。  
[按规定]带防护手套和护眼/面具。  
容器和接收设备接地/连接。

火灾时，使用[规定材料]灭火。

急 救  
如误吸入：将受害人转移到空气新鲜处，保持呼吸舒适的休息姿势。  
如感觉不适，呼叫解毒中心或医生。

存放于凉爽通风处。

[通用产品编码 (UPC)]