



**Conseil Économique
et Social**

Distr.
GÉNÉRALE

TRANS/WP.30/AC.2/2000/13
TRANS/WP.30/2000/19
4 août 2000

FRANÇAIS
Original : ANGLAIS

COMMISSION ÉCONOMIQUE POUR L'EUROPE

Groupe de travail des problèmes douaniers
intéressant les transports

(Quatre-vingt-seizième session, 16-20 octobre 2000,
point 6 d) iii) de l'ordre du jour)

Comité de gestion de la Convention TIR de 1975

(Vingt-neuvième session, 19 et 20 octobre 2000,
point 7 b) de l'ordre du jour)

**CONVENTION DOUANIÈRE RELATIVE AU TRANSPORT INTERNATIONAL
DE MARCHANDISES SOUS LE COUVERT DE CARNETS TIR
(CONVENTION TIR DE 1975)**

Application de la Convention

Validité des véhicules et des conteneurs à bâches coulissantes

Note du secrétariat de la CEE/ONU

1. Suite aux débats du Groupe de travail à sa quatre-vingt-quinzième session (19-23 juin 2000) (TRANS/WP.30/190, par. 43 à 48), le secrétariat de la CEE/ONU a établi le présent document qui regroupe les propositions d'amendement rédigées par un groupe informel d'experts convoqué suite à une décision prise par le Groupe de travail à sa quatre-vingt-quatorzième session (TRANS/WP.30/188, par. 57).
2. Les propositions d'amendement ont été publiées sous les cotes suivantes : TRANS/WP.30/2000/14, TRANS/WP.30/2000/14/Add.1 et TRANS/WP.30/2000/Add.1/Corr.1.

3. À sa quatre-vingt-quinzième session, le Groupe de travail avait déjà approuvé, en principe, la démarche suivie par le groupe d'experts mais décidé de revenir brièvement, à sa quatre-vingt-seizième session, sur les propositions d'amendement avant de les transmettre au Comité de gestion TIR. Il avait par ailleurs prié le secrétariat de la CEE/ONU de compléter les amendements proposés par des dessins supplémentaires indiquant clairement la construction d'ensemble des véhicules et des conteneurs à bâches coulissantes (TRANS/WP.30/190, par. 47).

4. Conformément à cette demande, le secrétariat a établi les propositions d'amendement ci-après aux annexes 2 et 7 de la Convention, pour examen par le Groupe de travail et le Comité de gestion TIR. Une fois adoptées par le Comité de gestion, elles seront transmises au Secrétaire général de l'ONU qui les communiquera à toutes Parties contractantes à la Convention.

* * *

PROPOSITIONS D'AMENDEMENT À LA CONVENTION TIR DE 1975

soumises pour examen au

Comité de gestion de la Convention TIR de 1975

Annexe 2, article 3, paragraphe 11 a)

Après la dernière phrase de l'article 3, paragraphe 11 a), insérer une nouvelle phrase ainsi libellée :

"Il ne sera pas non plus exigé de rabats pour les véhicules à bâches coulissantes."

Annexe 2, nouvel article 4

Insérer un nouvel article 4, ainsi libellé :

"Article 4

Véhicules à bâches coulissantes

1. Lorsqu'il y a lieu, les dispositions des articles 1, 2 et 3 du présent Règlement s'appliquent aux véhicules à bâches coulissantes. En outre, ces véhicules doivent être conformes aux dispositions du présent article.

2. Nonobstant les dispositions du paragraphe 3 du présent article, les bâches coulissantes, plancher, portes et autres éléments constitutifs du compartiment de chargement doivent être conformes soit aux prescriptions des paragraphes 6, 8, 9 et 11 de l'article 3 de l'annexe 2, soit à celles des alinéas i) à vi) ci-après.

- i) Les bâches coulissantes, plancher, portes et autres éléments constitutifs du compartiment de chargement seront assemblés de manière à ne pas pouvoir être ouverts ou fermés sans laisser de traces visibles.
- ii) La bâche recouvrira les éléments solides du haut du véhicule d'au moins $\frac{1}{4}$ de la distance effective entre les sangles de tension. La bâche recouvrira d'au moins 50 mm les éléments solides du bas du véhicule. L'ouverture horizontale entre la bâche et les éléments solides du compartiment de chargement ne pourra dépasser

10 mm perpendiculairement à l'axe longitudinal du véhicule, une fois le compartiment de chargement fermé et scellé pour la douane.

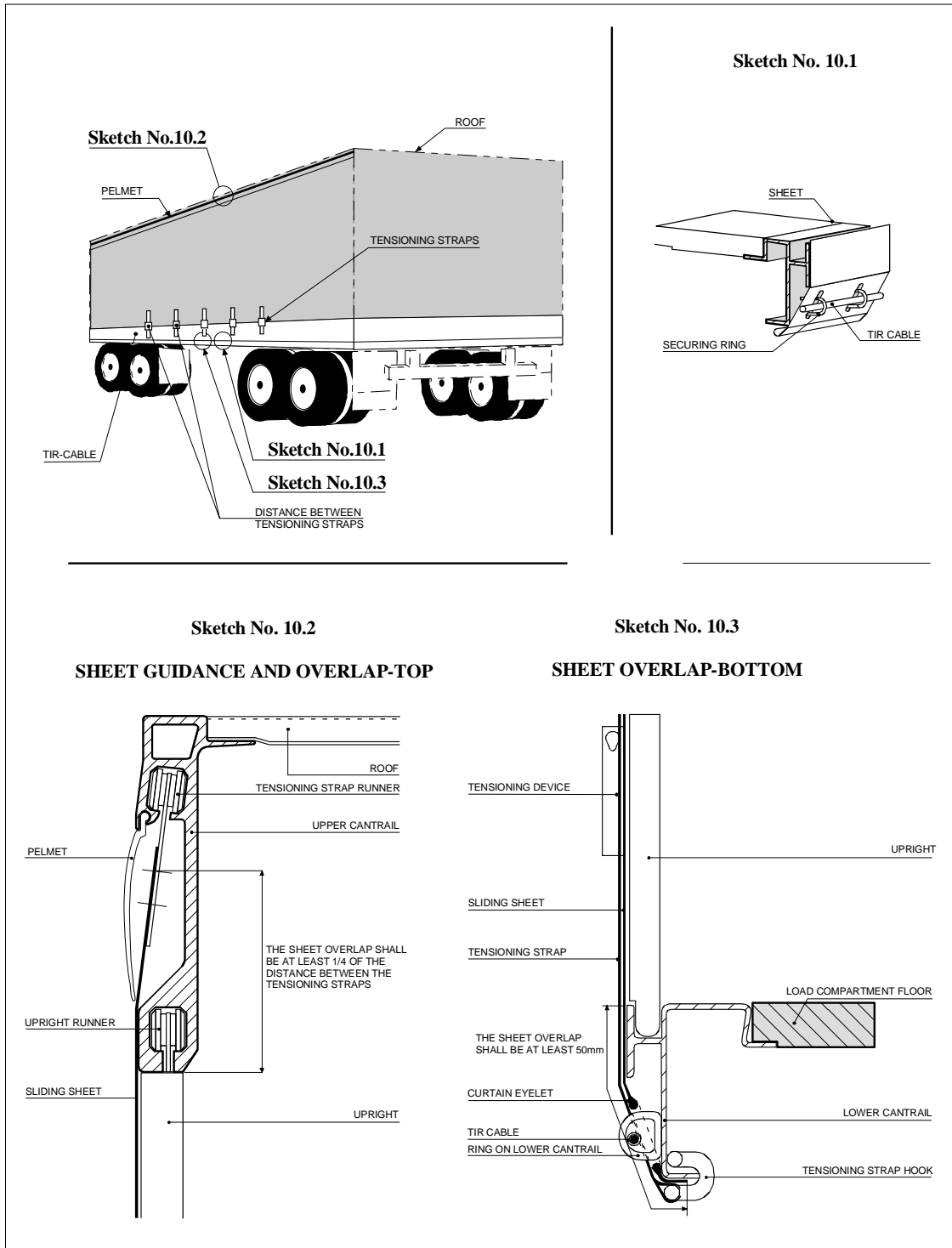
- iii) Le système de guidage de la bâche coulissante et les autres parties mobiles seront assemblés de manière que les portes fermées et scellées pour la douane et les autres parties mobiles ne puissent être ni ouvertes ni fermées de l'extérieur sans laisser de traces visibles. Le système de guidage de la bâche coulissante et les autres parties mobiles seront assemblés de manière qu'il soit impossible d'accéder au compartiment de chargement sans laisser de traces visibles. Le système est décrit par le croquis No 10 figurant en appendice au présent Règlement.
- iv) La distance horizontale entre les sangles de tension, utilisées à des fins douanières, sur les éléments solides du véhicule ne dépassera pas 200 mm. L'écart peut toutefois être plus grand mais il ne doit pas y avoir plus de 300 mm entre les sangles de tension de part et d'autre du montant si la conception du véhicule et des bâches est propre à empêcher tout accès au compartiment de chargement. Dans tous les cas, les conditions définies en ii) ci-dessus doivent être respectées.
- v) L'écart entre les sangles de tension ne doit pas dépasser 600 mm.
- vi) Les liens de fermeture utilisés pour assujettir les bâches aux éléments solides du véhicule seront conformes aux prescriptions du paragraphe 9 de l'article 3 de l'annexe 2.

3. Si, pour les véhicules à bâches coulissantes, on utilise une conception qui ne peut satisfaire à toutes les dispositions du paragraphe 2 du présent article, cette conception doit aboutir à une structure ne permettant pas que des marchandises soient ôtées de la partie scellée du véhicule, ou y être ajoutées, et cette structure ne doit pouvoir être modifiée sans laisser de traces visibles."

Ajouter le nouveau croquis ci-après à ceux joints en appendice à l'annexe 2 :

"Croquis No 10

SYSTÈME DE GUIDAGE DE LA BÂCHE ET SYSTÈME DE FERMETURE
AUX OUVERTURES PRÉVUES POUR LE CHARGEMENT ET
LE DÉCHARGEMENT DES VÉHICULES À BÂCHES COULISSANTES



Annexe 7, article 4, paragraphe 11 a)

Après la dernière phrase de l'article 4, paragraphe 11 a), insérer une nouvelle phrase ainsi libellée :

"Il ne sera pas non plus exigé de rabats pour les conteneurs à bâches coulissantes."

Annexe 7, article 5

Supprimer

Annexe 7, nouvel article 5

Insérer un nouvel article 5, ainsi libellé :

"Article 5

Conteneurs à bâches coulissantes

1. Lorsqu'il y a lieu, les dispositions des articles 1, 2, 3 et 4 du présent Règlement s'appliquent aux conteneurs à bâches coulissantes. En outre, ces conteneurs doivent être conformes aux dispositions du présent article.
2. Nonobstant les dispositions du paragraphe 3 du présent article, les bâches coulissantes, plancher, portes et autres éléments constitutifs du conteneur doivent être conformes soit aux prescriptions des paragraphes 6, 8, 9 et 11 de l'article 4 de l'annexe 7, soit à celles des alinéas i) à vi) ci-après.
 - i) Les bâches coulissantes, plancher, portes et autres éléments constitutifs du conteneur seront assemblés de manière à ne pas pouvoir être ouverts ou fermés sans laisser de traces visibles.
 - ii) La bâche recouvrira les éléments solides du haut du conteneur d'au moins $\frac{1}{4}$ de la distance effective entre les sangles de tension. La bâche recouvrira d'au moins 50 mm les éléments solides du bas du conteneur. L'ouverture horizontale entre la bâche et les éléments solides du conteneur ne pourra dépasser 10 mm perpendiculairement à l'axe longitudinal du conteneur, une fois ce dernier fermé et scellé pour la douane.
 - iii) Le système de guidage de la bâche coulissante et les autres parties mobiles seront assemblés de manière que les portes fermées et scellées pour la douane et les autres parties mobiles ne puissent être ni ouvertes ni fermées de l'extérieur sans laisser de traces visibles. Le système de guidage de la bâche coulissante et les autres parties mobiles seront assemblés de manière qu'il soit impossible d'accéder au conteneur sans laisser de traces visibles. Le système est décrit par le croquis No 10 figurant en appendice au présent Règlement.
 - iv) La distance horizontale entre les anneaux, utilisés à des fins douanières, sur les éléments solides du conteneur ne dépassera pas 200 mm. L'écart peut toutefois être plus grand mais il ne doit pas y avoir plus de 300 mm entre les anneaux de part et

d'autre du montant si la conception du conteneur et des bâches est propre à empêcher tout accès au conteneur. Dans tous les cas, les conditions définies en ii) ci-dessus doivent être respectées.

- v) L'écart entre les sangles de tension ne doit pas dépasser 600 mm.
- vi) Les liens de fermeture utilisés pour assujettir les bâches aux éléments solides du conteneur seront conformes aux prescriptions du paragraphe 9 de l'article 4 de l'annexe 7.

3. Si, pour les conteneurs à bâches coulissantes, on utilise une conception qui ne peut satisfaire à toutes les dispositions du paragraphe 2 du présent article, cette conception doit aboutir à une structure ne permettant pas que des marchandises soient ôtées de la partie scellée du conteneur, ou y être ajoutées, et cette structure ne doit pouvoir être modifiée sans laisser de traces visibles."

Ajouter le nouveau croquis ci-après à ceux joints en appendice à l'annexe 7 :

"Croquis No 10

SYSTÈME DE GUIDAGE DE LA BÂCHE ET SYSTÈME DE FERMETURE
 AUX OUVERTURES PRÉVUES POUR LE CHARGEMENT ET
 LE DÉCHARGEMENT DES CONTENEURS À BÂCHES COULISSANTES

