

UNITED NATIONS  NATIONS UNIES

POSTAL ADDRESS—ADRESSE POSTALE: UNITED NATIONS, N.Y. 10017
CABLE ADDRESS—ADRESSE TELEGRAPHIQUE: UNATIONS NEWYORK

Référence : C.N.37.2001.TREATIES-2 (Notification Dépositaire)

CONVENTION DOUANIÈRE RELATIVE AU TRANSPORT INTERNATIONAL
DE MARCHANDISES SOUS LE COUVERT DE CARNETS TIR
(CONVENTION TIR)

GENÈVE, 14 NOVEMBRE 1975

PROPOSITION D'AMENDEMENTS À L'ARTICLE 3 ET
AUX ANNEXES 2 ET 7 DE LA CONVENTION

Le Secrétaire général de l'Organisation des Nations Unies, agissant en sa qualité de dépositaire, communique :

Le 16 janvier 2001, le Secrétaire général a reçu des amendements proposés à l'article 3 et aux annexes 2 et 7 de la Convention susmentionnée. Conformément aux dispositions du paragraphe 2 de l'article 59 de la Convention, les amendements proposés ont été adoptés par le Comité de gestion à sa vingt-neuvième session qui a eu lieu à Genève le 19 et 20 octobre 2000.

..... Les parties contractantes trouveront ci-joint un exemplaire, en langues anglaise, française et russe, de l'annexe 4 du document (TRANS/WP.30/AC.2/59) du 4 janvier 2001, lequel contient le texte des amendements proposés conformément au paragraphe 2 de l'article 59 de la Convention. Ce texte est également transmis, pour information, aux autres Etats et aux organisations intéressées.

Conformément aux dispositions du paragraphe 3 de l'article 59 de la Convention, les amendements proposés à l'article 3 de la Convention entreront en vigueur pour toutes les Parties contractantes trois mois après l'expiration d'une période de douze mois suivant la date de la présente communication, si pendant cette période aucune objection aux amendements proposés n'a été notifiée au Secrétaire général de l'Organisation des Nations Unies par un Etat qui est partie contractante.

A l'égard des amendements aux annexes 2 et 7 de la Convention, référence est faite ci-après à la procédure prévue à l'article 60 de la Convention, qui stipule :

- “1. Tout amendement proposé aux annexes 1, 2, 3, 4, 5, 6 et 7, examiné conformément aux dispositions des paragraphes 1 et 2 de l'article 59, entrera en vigueur à une date qui sera fixée par le Comité de gestion au moment de son adoption, à moins qu'à une date antérieure, que fixera le Comité de gestion au même moment, un cinquième des Etats qui sont Parties contractantes ou cinq Etats qui sont Parties contractantes, si ce chiffre est inférieur, aient notifié au Secrétaire général de l'Organisation des Nations Unies qu'ils élèvent des objections contre l'amendement. Les dates visées au présent paragraphe seront fixées par le Comité de gestion à la majorité des deux tiers de ses membres présents et votants.
2. A son entrée en vigueur, un amendement adopté conformément à la procédure prévue au paragraphe 1 ci-dessus remplacera, pour toutes les Parties contractantes, toute disposition précédente à laquelle il se

Attention : Services des Traités des Ministères des Affaires Étrangères et organisations internationales concernés.

rapporte.”

- 2 -

Conformément aux dispositions du paragraphe 1 dudit article 60, le Comité de gestion a décidé que les propositions d’amendement aux annexes 2 et 7 de la Convention, entreront en vigueur un mois après l’expiration d’une période de trois mois suivant la date de cette notification, période durant laquelle les objections doivent être notifiées au Secrétaire général.

Le 12 février 2001

A handwritten signature in black ink, consisting of several stylized, overlapping letters and flourishes.

Annexe 4AUTRES PROPOSITIONS D'AMENDEMENT À LA CONVENTION TIR DE 1975Adoptées par le Comité de gestion de la Convention TIR le 20 octobre 2000

Remplacer l'article 3 par le texte suivant :

"Article 3

Afin d'appliquer les dispositions de la présente Convention :

- a) Les transports doivent être effectués :
 - i) par des véhicules routiers, des ensembles de véhicules ou des conteneurs préalablement agréés dans les conditions énoncées au chapitre III a); ou
 - ii) par d'autres véhicules routiers, d'autres ensembles de véhicules ou d'autres conteneurs s'ils se font conformément aux conditions énoncées au chapitre III c); ou
 - iii) par des véhicules routiers ou des véhicules spéciaux tels que grues, balayeuses, bétonnières, etc., exportés et donc eux-mêmes assimilés à des marchandises se déplaçant par leurs propres moyens d'un bureau de douane de départ à un bureau de douane de destination, dans les conditions énoncées au chapitre III c). Lorsque ces véhicules transportent d'autres marchandises, les conditions visées aux alinéas i) ou ii) ci-dessus s'appliquent en conséquence;
- b) Les transports doivent avoir lieu sous la garantie d'associations agréées, conformément aux dispositions de l'article 6, et doivent être effectués sous le couvert d'un carnet TIR conforme au modèle reproduit à l'annexe 1 de la présente Convention."

Annexe 2, article 3, paragraphe 11 a)

Après la dernière phrase de l'article 3, paragraphe 11 a), insérer une nouvelle phrase ainsi libellée :

"Il ne sera pas non plus exigé de rabats pour les véhicules à bâches coulissantes."

Annexe 2, nouvel article 4

Insérer un nouvel article 4, ainsi libellé :

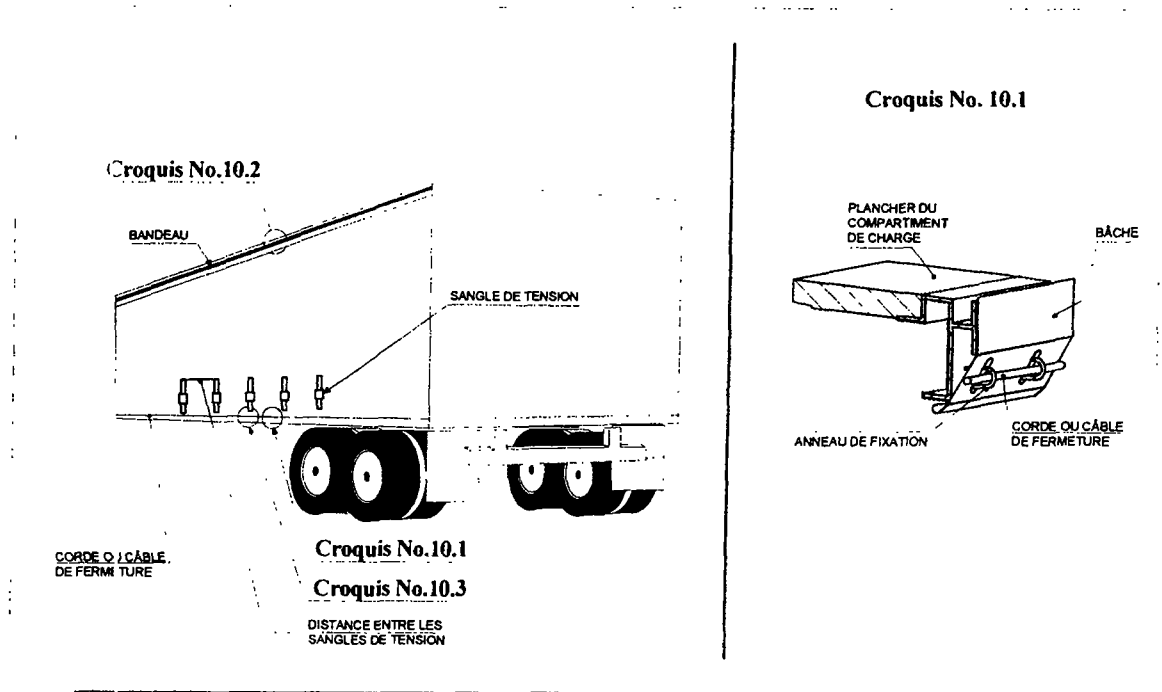
"Article 4Véhicules à bâches coulissantes

1. Lorsqu'il y a lieu, les dispositions des articles 1, 2 et 3 du présent Règlement s'appliquent aux véhicules à bâches coulissantes. En outre, ces véhicules doivent être conformes aux dispositions du présent article.
2. Nonobstant les dispositions du paragraphe 3 du présent article, les bâches coulissantes, plancher, portes et autres éléments constitutifs du compartiment de chargement doivent être conformes soit aux prescriptions des paragraphes 6, 8, 9 et 11 de l'article 3 de ce Règlement, soit à celles des alinéas i) à vi) ci-après.
 - i) Les bâches coulissantes, plancher, portes et autres éléments constitutifs du compartiment de chargement seront assemblés de manière à ne pas pouvoir être ouverts ou fermés sans laisser de traces visibles.
 - ii) La bâche recouvrira les éléments solides du haut du véhicule d'au moins $\frac{1}{4}$ de la distance effective entre les sangles de tension. La bâche recouvrira d'au moins 50 mm les éléments solides du bas du véhicule. L'ouverture horizontale entre la bâche et les éléments solides du compartiment de chargement ne pourra dépasser 10 mm perpendiculairement à l'axe longitudinal du véhicule, une fois le compartiment de chargement fermé et scellé pour la douane.
 - iii) Le système de guidage de la bâche coulissante et les autres parties mobiles seront assemblés de manière que les portes fermées et scellées pour la douane et les autres parties mobiles ne puissent être ni ouvertes ni fermées de l'extérieur sans laisser de traces visibles. Le système de guidage de la bâche coulissante et les autres parties mobiles seront assemblés de manière qu'il soit impossible d'accéder au compartiment de chargement sans laisser de traces visibles. Le système est décrit par le croquis No 10 figurant en appendice au présent Règlement.
 - iv) La distance horizontale entre les sangles de tension, utilisées à des fins douanières, sur les éléments solides du véhicule ne dépassera pas 200 mm. L'écart peut toutefois être plus grand mais il ne doit pas y avoir plus de 300 mm entre les sangles de tension de part et d'autre du montant si la conception du véhicule et des bâches est propre à empêcher tout accès au compartiment de chargement. Dans tous les cas, les conditions définies en ii) ci-dessus doivent être respectées.
 - v) L'écart entre les sangles de tension ne doit pas dépasser 600 mm.
 - vi) Les liens de fermeture utilisés pour assujettir les bâches aux éléments solides du véhicule seront conformes aux prescriptions du paragraphe 9 de l'article 3 de ce Règlement".

Ajouter le nouveau croquis ci-après à ceux joints en appendice à l'annexe 2 :

"Croquis No. 10

MODÈLE DE CONSTRUCTION D'UN VÉHICULE À BÂCHES COULISSANTES

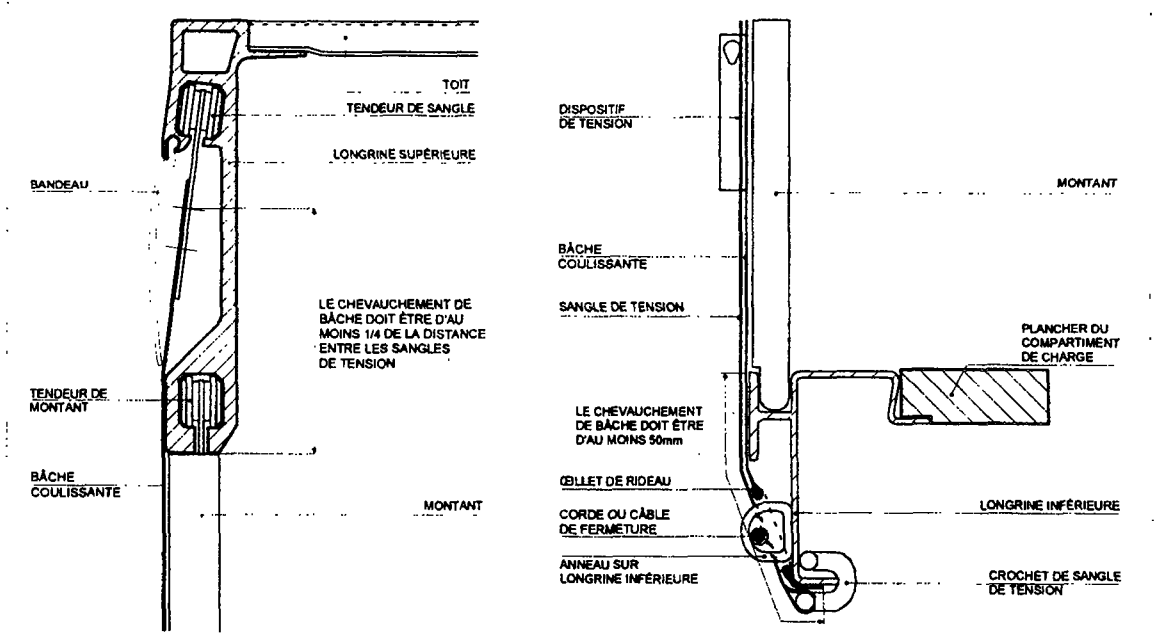


Croquis No. 10.2

Croquis No. 10.3

GUIDAGE DE LA BÂCHE ET CHEVAUCHEMENT-HAUT

CHEVAUCHEMENT DE LA BÂCHE-BAS



Annexe 7, première partie, article 4, paragraphe 11 a)

Après la dernière phrase de l'article 4, paragraphe 11 a), insérer une nouvelle phrase ainsi libellée :

"Il ne sera pas non plus exigé de rabats pour les conteneurs à bâches coulissantes."

Annexe 7, première partie, nouvel article 5

Insérer un nouvel article 5, ainsi libellé :

"Article 5Conteneurs à bâches coulissantes

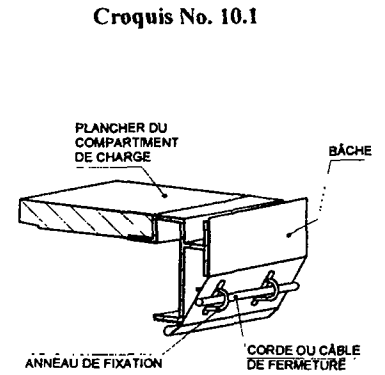
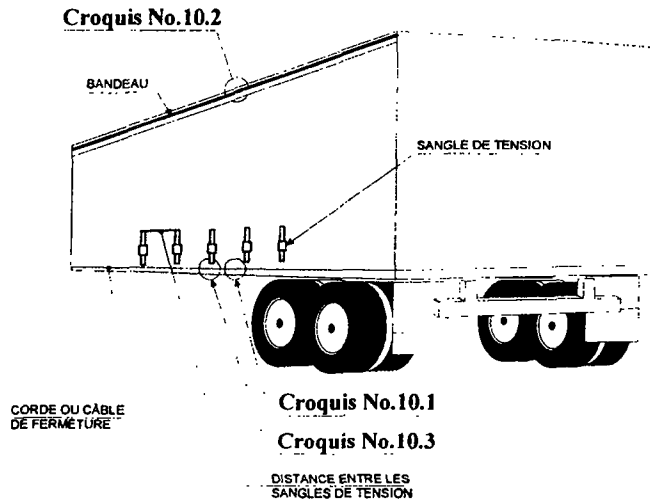
1. Lorsqu'il y a lieu, les dispositions des articles 1, 2, 3 et 4 du présent Règlement s'appliquent aux conteneurs à bâches coulissantes. En outre, ces conteneurs doivent être conformes aux dispositions du présent article.
2. Nonobstant les dispositions du paragraphe 3 du présent article, les bâches coulissantes, plancher, portes et autres éléments constitutifs du conteneur doivent être conformes soit aux prescriptions des paragraphes 6, 8, 9 et 11 de l'article 4 de ce Règlement, soit à celles des alinéas i) à vi) ci-après.
 - i) Les bâches coulissantes, plancher, portes et autres éléments constitutifs du conteneur seront assemblés de manière à ne pas pouvoir être ouverts ou fermés sans laisser de traces visibles.
 - ii) La bâche recouvrira les éléments solides du haut du conteneur d'au moins $\frac{1}{4}$ de la distance effective entre les sangles de tension. La bâche recouvrira d'au moins 50 mm les éléments solides du bas du conteneur. L'ouverture horizontale entre la bâche et les éléments solides du conteneur ne pourra dépasser 10 mm perpendiculairement à l'axe longitudinal du conteneur, une fois ce dernier fermé et scellé pour la douane.
 - iii) Le système de guidage de la bâche coulissante et les autres parties mobiles seront assemblés de manière que les portes fermées et scellées pour la douane et les autres parties mobiles ne puissent être ni ouvertes ni fermées de l'extérieur sans laisser de traces visibles. Le système de guidage de la bâche coulissante et les autres parties mobiles seront assemblés de manière qu'il soit impossible d'accéder au conteneur sans laisser de traces visibles. Le système est décrit par le croquis No 10 figurant en appendice au présent Règlement.
 - iv) La distance horizontale entre les anneaux, utilisés à des fins douanières, sur les éléments solides du conteneur ne dépassera pas 200 mm. L'écart peut toutefois être plus grand mais il ne doit pas y avoir plus de 300 mm entre les anneaux de part et d'autre du montant si la conception du conteneur et des bâches est propre à empêcher tout accès au conteneur. Dans tous les cas, les conditions définies en ii) ci-dessus doivent être respectées.

- v) L'écart entre les sangles de tension ne doit pas dépasser 600 mm.
- vi) Les liens de fermeture utilisés pour assujettir les bâches aux éléments solides du conteneur seront conformes aux prescriptions du paragraphe 9 de l'article 4 de ce Règlement".

Ajouter le nouveau croquis ci-après à ceux joints en appendice à la première partie de l'annexe 7 :

"Croquis No. 10

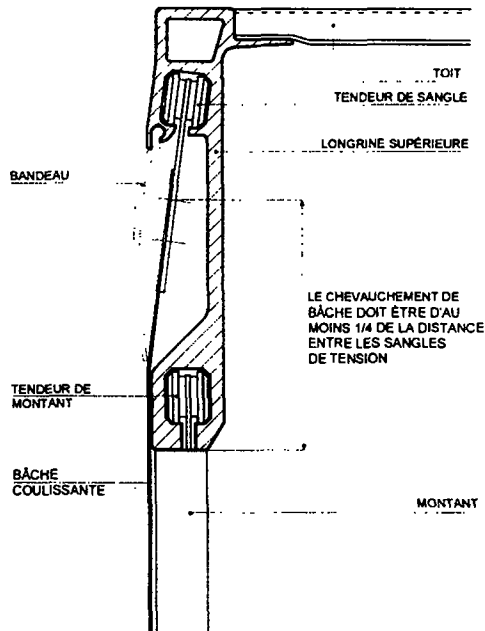
MODÈLE DE CONSTRUCTION D'UN CONTENEUR À BÂCHES COULISSANTES



Croquis No. 10.2

Croquis No. 10.3

GUIDAGE DE LA BÂCHE ET CHEVAUCHEMENT-HAUT



CHEVAUCHEMENT DE LA BÂCHE-BAS

